

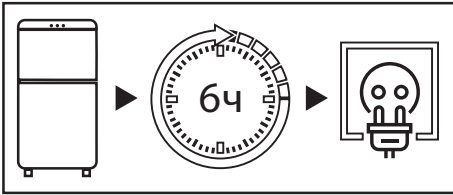
Руководство по эксплуатации

Холодильник
S2-17ANE

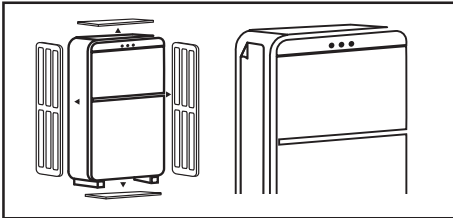
DEXP

СОДЕРЖАНИЕ

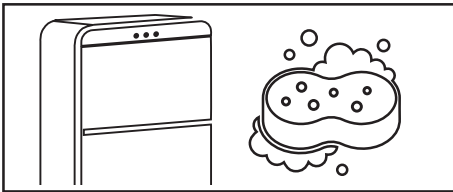
ТРЕБОВАНИЯ БЕЗОПАСНОСТИ	5
НАЗНАЧЕНИЕ УСТРОЙСТВА	5
Электрическая безопасность	5
Меры предосторожности	6
Температура	7
Перед использованием данного продукта.....	7
УСТАНОВКА	8
Схема устройства.....	8
Выравнивание холодильника.....	9
Рекомендации по установке.....	9
Установка резиновой опоры.....	11
ЭКСПЛУАТАЦИЯ	12
Эффективное хранение продуктов.....	13
Энергосбережение	13
УХОД И ОБСЛУЖИВАНИЕ	14
Уход.....	14
ПОИСК И УСТРАНЕНИЕ НЕИСПРАВНОСТЕЙ	15
ТЕХНИЧЕСКИЕ ХАРАКТЕРИСТИКИ	19
ИНФОРМАЦИЯ ОБ ЭНЕРГОЭФФЕКТИВНОСТИ	20
ПРАВИЛА И УСЛОВИЯ МОНТАЖА, ХРАНЕНИЯ, ПЕРЕВОЗКИ (ТРАНСПОРТИРОВКИ), РЕАЛИЗАЦИИ И УТИЛИЗАЦИИ.....	21
Перемещение и транспортировка	21
Утилизация.....	22
ДОПОЛНИТЕЛЬНАЯ ИНФОРМАЦИЯ.....	22



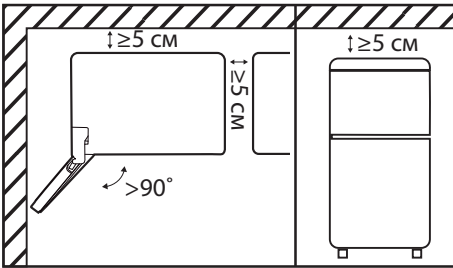
После транспортировки не подключайте холодильник к сети в течение 6 часов.



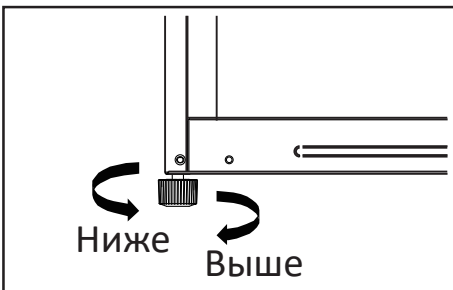
Перед использованием холодильника снимите прозрачную пленку на боковой панели, всю упаковку, пенопласт и клейкую ленту для крепления.



Тщательно вымойте холодильник. Не следует смывать силиконовую смазку, нанесенную на дверной уплотнитель и фронтальную часть корпуса со стороны дверных петель.

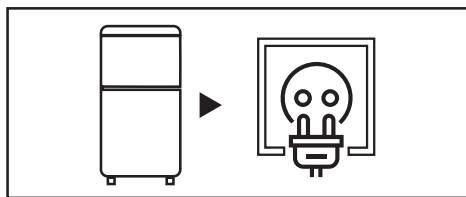


При установке холодильника боковой стороной к стене помещения предусмотрите наличие достаточного пространства для открывания дверей на угол более 90°. Сверху, с задней и боковых его сторон должно быть свободное пространство не менее 5 см (для более подробной информации обратитесь к разделу «Установка»).

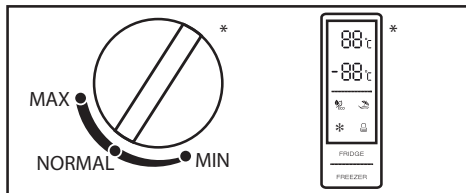


Холодильник необходимо выровнять на плоском твердом полу с помощью регулирующей ножки (для более подробной информации обратитесь к разделу «Выравнивание холодильника»).



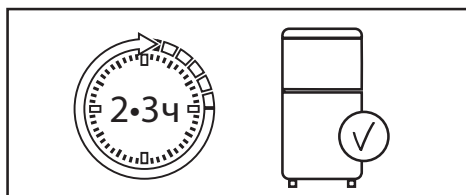


Подключите холодильник в розетку. Убедитесь, что штепсельная вилка устройства находится в свободном доступе.

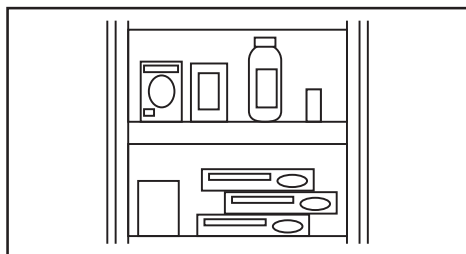


С помощью регулятора настройте рекомендуемую температуру (для более подробной информации обратитесь к разделу «Эксплуатация»).

*Вид регулятора температуры может отличаться в зависимости от модели холодильника.



После установки температуры дайте холодильнику поработать 2–3 часа, чтобы внутри установилась рабочая температура.



Поместите продукты в холодильник.



Уважаемый покупатель!

Благодарим Вас за выбор нашей продукции.

Мы рады предложить Вам изделия и устройства, разработанные и изготовленные в соответствии с высокими требованиями к качеству, функциональности и дизайну. Перед началом эксплуатации внимательно прочитайте данное руководство, в котором содержится важная информация, касающаяся Вашей безопасности, а также рекомендации по правильному использованию продукта и уходу за ним. Позаботьтесь о сохранности настоящего Руководства и используйте его в качестве справочного материала при дальнейшей эксплуатации изделия.

НАЗНАЧЕНИЕ УСТРОЙСТВА

Холодильник — устройство, поддерживающее низкую температуру в теплоизолированной камере. Применяется обычно для хранения пищи или предметов, требующих хранения в прохладном месте.

ТРЕБОВАНИЯ БЕЗОПАСНОСТИ

ВНИМАНИЕ!

- Не позволяйте детям играть с устройством. Дети могут получить травму или повредить устройство.
- Не позволяйте детям самостоятельно производить очистку и техническое обслуживание устройства.
- Не позволяйте детям висеть на дверцах или дверных контейнерах устройства.
- Не позволяйте детям залезать внутрь устройства. Они могут оказаться заблокированными изнутри, а также это может привести к травмам или смерти в результате удушья.
- Не разрешайте детям становиться ногами на выдвижной отсек. Крышка может сломаться, что приведет к падению.



Электрическая безопасность

ВНИМАНИЕ!

- Вид тока, напряжение и частота на месте установки устройства должны соответствовать данным, указанным на паспортной табличке.
- Запрещается использовать удлинители кабеля или электрические разветвители. Подключать устройство к розетке для нескольких приборов нельзя — это может привести к возгоранию.
- Запрещается использовать автономные преобразователи или энергосберегающие разъемы.
- Устройство должно быть заземлено. Подключайте устройство только к заземленной розетке, снабженной электрическим предохранителем (ток срабатывания предохранителя составляет от 10 до 16 А). Неправильно выполненное заземление может привести к выходу устройства из строя или к поражению электрическим током.
- Шнур питания не должен быть поврежден. Поврежденный шнур питания может перегреться и привести к возгоранию или поражению электрическим током.

- Розетка должна находиться в легкодоступном месте, а штепсельная вилка устройства в свободном доступе. Розетка также не должна располагаться у задней стенки устройства.
- Если электрическая розетка не зафиксирована плотно, не вставляйте в нее штепсельную вилку во избежание риска поражения электрическим током.
- Любые электрические компоненты (штепсельная вилка, шнур питания, компрессор и др.) в случае неисправности должны быть заменены авторизованным сервисным центром во избежание травм.

Меры предосторожности



- В целях безопасности перед началом установки и эксплуатации устройства прочтите внимательно данную инструкцию, включая все предупреждения и примечания.
- Убедитесь, что все люди, использующие данное устройство, ознакомлены с инструкцией по эксплуатации и мерами предосторожности.
- Сохраняйте инструкцию по эксплуатации на протяжении всего срока службы устройства.
- Вентиляционные отверстия в корпусе устройства должны быть открытыми. Не блокируйте их.
- Не используйте механические устройства и другие приспособления для ускорения размораживания, кроме рекомендованных производителем.
- Не используйте электроприборы внутри отсеков устройства (например, мороженицы), если они не рекомендованы производителем для использования подобным образом.
- Не трогайте лампочку в устройстве, если она включена длительное время, так как она может быть горячей.
- Не храните в устройстве емкости со взрывоопасными материалами такими, как аэрозоли и др.
- Хладагент изобутан (R600a), содержащийся в контуре охлаждения, является природным газом с высоким уровнем экологической безопасности, который, тем не менее, легко воспламеняется. Во время транспортировки и установки устройства убедитесь, что компоненты контура хладагента не повреждены.
- Не пытайтесь вносить изменения в конструкцию устройства.
- Данное оборудование предназначено для использования в бытовых и других похожих условиях, например: в кухнях для персонала в магазинах, офисах и в других рабочих помещениях; в жилых домах на фермах, отелях, мотелях и в других жилых помещениях; в мини-гостиницах (типа «кночлег и завтрак»); в общественном питании.
- Лампочка, идущая в комплекте с устройством, не предназначена для использования в иных бытовых целях.
- Соблюдайте осторожность при транспортировке устройства ввиду его значительного веса.
- Не берите продукты из устройства или морозильной камеры мокрыми руками во избежание обморожения.
- Устройство не предназначено для использования детьми и лицами с ограниченными физическими, сенсорными или умственными способностями, кроме случаев, когда над ними осуществляется контроль другими лицами, ответственными за их безопасность.

Перед использованием данного продукта

- После транспортировки не подключайте устройство к сети в течение 6 часов.
- Проверьте правильность соблюдения всех пунктов в разделе «Электрическая безопасность». Если какой-то из пунктов нарушен, требуется устранить нарушение до подключения устройства.
- Снимите всю упаковку, пенопласт и клейкую ленту для крепления. Не используйте упаковочный пенопласт для того, чтобы сделать подкладку под устройство.
- Перед использованием устройства снимите прозрачную пленку на боковой панели, чтобы она не мешала нормальной работе системы охлаждения и не увеличивала энергопотребление устройства.
- Производитель не несет ответственности в случае несоблюдения мер предосторожности, указанных выше.

ВНИМАНИЕ!

При установке устройства необходимо учитывать его климатический класс.

Климатический класс указан на этикетке холодильника с техническим описанием, расположенной на корпусе холодильника. Запрещается использовать холодильник при температуре, превышающей установленные пределы. Климатический класс определяет условия эксплуатации холодильника.

Климатический класс	Обозначение	Температура
Субнормальный	SN	+10 °С до +32 °С
Нормальный	N	+16 °С до +32 °С
Субтропический	ST	+10 °С до +38 °С
Тропический	T	+16 °С до +43 °С

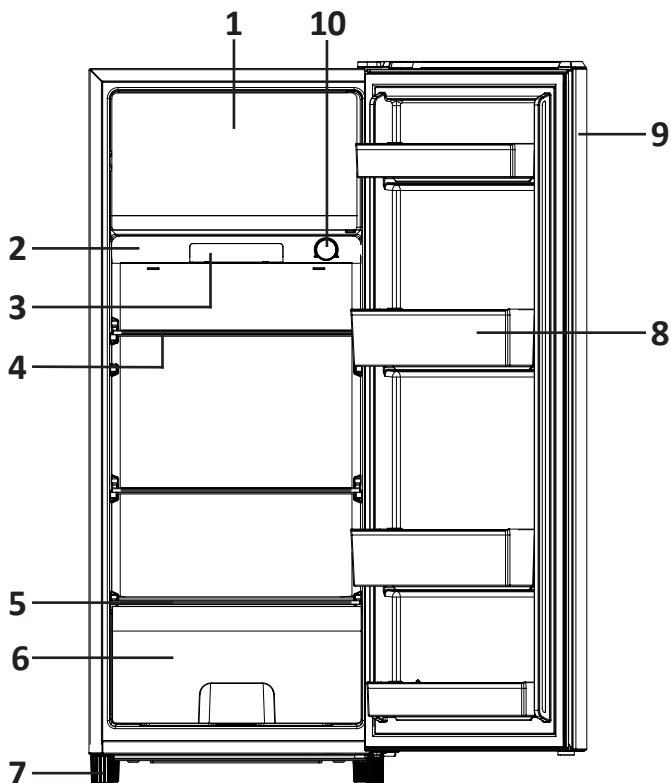
Нормальный — универсальный климатический класс, включающий большинство холодильников в магазинах России. Для жителей южных регионов, где температура летом может превышать 32 °С, эксплуатация холодильника в таком случае возможна лишь в кондиционируемом помещении. В зимний период помещение обязательно должно быть отапливаемым.

N и SN в агрегатах отечественного производства может иметь маркировку «УХЛ» (класс для умеренно-холодного климата).

Субнормальный — данный климатический класс холодильников предназначен для помещений с нестабильным отоплением (подвалов, подсобок, холодных коридоров), где температура может опуститься ниже комфортной.

Субтропический — предназначен для регионов, где в летнее время температура поднимается выше 32 °С.

Тропический — предназначен для южных регионов, где температура поднимается выше 40 °С, или для помещений с особыми условиями (южная сторона, отсутствие кондиционера, маленькая площадь).



1. Морозильная камера.
2. Блок управления.
3. Подсветка.
4. Полки.
5. Крышка ящика.
6. Ящик для фруктов и овощей.
7. Регулирующиеся ножки.
8. Дверные лотки.
9. Дверь.
10. Регулятор температуры.

ВНИМАНИЕ!

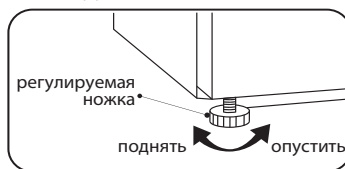
Все изображения и схемы даны в ознакомительных целях и могут отличаться от реального устройства.

Выравнивание холодильника

Холодильник необходимо выровнять на плоском твердом полу. Несоблюдение этого требования может привести к повреждению холодильника или к травмам.

- Выравнивание следует выполнять, пока холодильник пуст. Убедитесь, что в холодильнике нет продуктов.
- Переднюю сторону следует сделать немного выше задней.

Для того чтобы отрегулировать ножку/ножки, немного наклоните холодильник. Для того чтобы приподнять переднюю часть холодильника, поверните ножки/ножку по часовой стрелке, а чтобы опустить — против часовой, как показано на изображении справа.

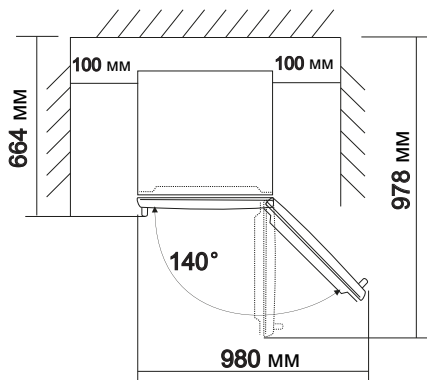
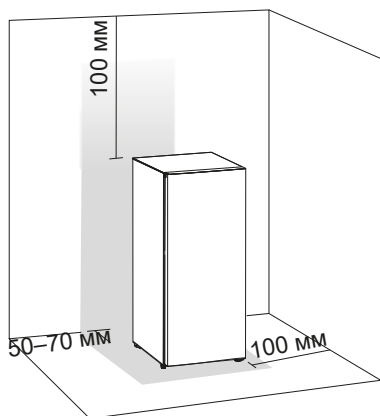


Рекомендации по установке

- Холодильник является постоянно работающим устройством и издает характерные звуки, поэтому его нежелательно устанавливать в местах для отдыха и сна.
- Не снимайте круглые наклейки на тыльной стороне холодильника. Они выполняют декоративную функцию, закрывая технологические отверстия.
- Перед использованием тщательно вымойте холодильник. Не следует смывать силиконовую смазку, нанесенную на дверной уплотнитель и фронтальную часть корпуса со стороны дверных петель. Смазка предотвращает залом уплотнителя при закрывании дверей.
- В некоторых моделях на фронтальной части полок (металлического цвета) наклеена прозрачная защитная пленка, перед использованием рекомендуется ее удалить.
- Не устанавливайте холодильник рядом с нагревательными приборами и под прямыми солнечными лучами, а также в местах с повышенной влажностью.
- Убедитесь, что напряжение электрического тока, указанное в инструкции, соответствует параметрам сети Вашего дома. Подключите кабель питания в электрическую розетку. Не включайте другие электроприборы в эту же розетку.
- При первой установке холодильника дайте ему поработать 2–3 часа, чтобы внутри установилась рабочая температура, и только затем заполняйте его свежими или замороженными продуктами. После отключения холодильника от сети повторно включать его следует не ранее чем через 5 минут. В противном случае он может выйти из строя.
- При установке холодильника боковой стороной к стене помещения предусмотрите наличие достаточного пространства для открывания дверей на угол более 90°, чтобы обеспечить возможность извлечения полок и ящиков.

ВНИМАНИЕ!

Недостаточное расстояние между устройством и другими предметами может привести к увеличению энергопотребления и ухудшению замораживающей способности прибора. Необходимо обеспечить расстояние не менее 50 мм до ближайших стен и иных предметов при установке изделия.

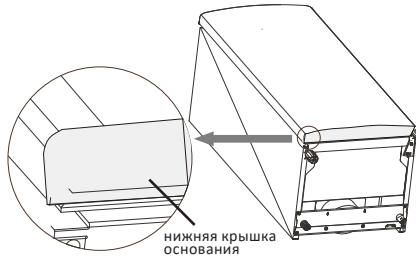


При нормальной эксплуатации холодильника установка резиновых опор не является обязательной. Опасность опрокидывания возникает при следующих условиях:

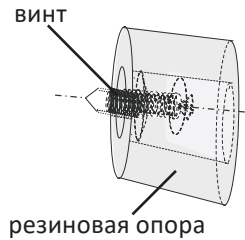
- холодильник пуст;
- в дверце лежат продукты общей массой 15 кг;
- дверца открыта на 90°.

Тогда для устойчивости устройства на нижней крышке основания следует закрепить резиновую опору.

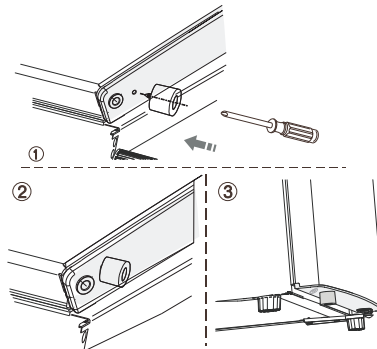
1. Наклоните устройство, найдите отверстие для винта слева на нижней крышке основания.



2. Вставьте винт в отверстие резиновой опоры.



3. Выровняйте винт с отверстием на нижней крышке основания. Крепко закрепите резиновую опору на крышке основания с помощью крестовой отвертки (не входит в комплект поставки).



1. Подключите устройство к сети питания.
2. При открывании двери холодильного отделения включится внутреннее освещение.
3. Вы можете регулировать температурный режим, повернув регулятор температуры в нужное положение.
 - Поворот регулятора температуры в положение «OFF» останавливает цикл охлаждения, но не отключает питание холодильника.
 - Положение «1» — самая высокая температура.
 - Положение «7» — самая низкая температура.

Рекомендуемое положение регулятора 2–4. Поворот регулятора в более холодное положение может привести к повышению энергопотребления. При высокой температуре окружающей среды работа в положении регулятора 6–7 может привести к непрерывной работе компрессора.

- Не ставьте горячую пищу в холодильник. Это может привести к образованию конденсата и наледи, к перегреву и поломке двигателя компрессора.
- Не размещайте продукты вплотную друг к другу, так как это уменьшает циркуляцию воздуха.
- Не ставьте продукты вплотную к задней стенке. Свободная циркуляция воздуха позволяет поддерживать равномерную температуру во всем объеме камеры. Продукты, размещенные вплотную к таким отверстиям, могут быть испорчены из-за воздействия низкой температуры подаваемого воздуха.
- Если электричество отключено, не открывайте дверь холодильника.
- Не открывайте дверь холодильника слишком часто.
- Не оставляйте дверь открытой на долгое время.
- Не устанавливайте чрезмерно низкую температуру на термостате.
- Вы можете убрать некоторые аксессуары (например, ящики и полки), чтобы увеличить объем хранения и уменьшить энергопотребление.

Эффективное хранение продуктов

- Замороженные продукты следует хранить в соответствии с рекомендациями изготовителя.
- Морозильная камера предназначена для заморозки свежих продуктов, хранения замороженных продуктов и продуктов глубокой заморозки в течение длительного времени.
- Если холодильник был выключен долгое время, прежде чем положить продукты в морозильную камеру, оставьте холодильник работающим в течение 2–3 часов.
- Храните замороженные или охлажденные продукты в герметичных контейнерах.
- Проверьте срок годности и этикетку (инструкции по хранению) перед помещением продуктов в холодильник.
- Не рекомендуется хранить в холодильнике продукты, которые быстро портятся при низкой температуре, такие как бананы и дыни.
- Не храните стеклянные бутылки в морозильном отделении — при замерзании они могут лопнуть.
- Не оборачивайте овощи для хранения газетой. Типографская краска и другие материалы, используемые при выпуске газет, могут испортить продукты.
- Грамотное использование внутреннего пространства устройства гарантирует эффективную работу устройства в течение длительного времени. Заполняйте камеры устройства минимум на 50% и не более чем на 75% для сохранения эффективности холодильной установки и беспрепятственной циркуляции охлажденного воздуха.

Во время мытья холодильника он должен быть отключен от сети питания. Отключите холодильник и выньте штепсельную вилку из розетки. Не используйте пароочистители для мытья холодильника. Горячий пар может повредить пластиковые компоненты, а влага — попасть на электронные компоненты.

ОСТОРОЖНО!

При чистке внутри или снаружи устройства:

- не используйте чистящие средства, которые содержат горючие вещества: спирт (этанол, метанол, изопропиловый спирт, изобутиловый спирт и т.д.), растворитель, бензин, бензол и т.д.;
 - не используйте чистящие средства, которые содержат абразивные или отбеливающие вещества, они могут вызвать обесцвечивание или повреждение устройства.
-
- Уберите продукты из холодильника в прохладное место.
 - Регулярно проверяйте слив для талой воды. В случае необходимости прочищайте слив, так как если он заблокирован, вода будет собираться в нижней части холодильника.
 - Перед снятием полки или ящика из внутренней части устройства, извлеките все хранившиеся там продукты во избежание получения травм или повреждения устройства.
 - Помойте и хорошо просушите полки и ящики, прежде чем поместить их обратно в холодильник.
 - Регулярно протирайте дверной уплотнитель влажной мягкой тканью.
 - Запрещается мыть полки или ящики в посудомоечной машине. Эти детали могут деформироваться под воздействием высокой температуры.
 - Снаружи и внутри холодильник следует мыть чистой тканью, смоченной в теплой воде с жидким моющим средством, после чего насухо вытереть салфеткой.
 - После уборки проверьте, что сетевой шнур не поврежден. Затем плотно вставьте штепсельную вилку в электрическую розетку.
 - Чтобы снять дверную полку для очистки, возьмите ее двумя руками и потяните вверх.
 - Чтобы снять стеклянную полку холодильника, возьмитесь за один конец полки и поднимите ее вверх и наружу.

Устройство сконструировано и изготовлено для длительного срока службы без неисправностей. Если во время работы возникает проблема, проверьте, не связана ли она с возможной ошибкой использования. Если решение не привело к исправности устройства и Вы сами не в состоянии устранить неисправность, обратитесь в авторизованный сервисный центр.

Проблемы	Возможные причины	Решение
Устройство работает шумно и издает странные звуки	Устройство установлено на неровной поверхности/не было выровнено должным образом	Установите устройство на твердой и ровной поверхности
	Задняя стенка устройства касается стены	Выберите место установки так, чтобы обеспечить достаточное свободное пространство вокруг устройства
	За устройством находятся какие-либо предметы	Уберите предметы, лежащие за устройством
	На холодильнике хранятся посторонние предметы	Снимите все предметы, расположенные на устройстве
Щелкающие звуки	Процесс управления оттаиванием может сопровождаться щелчками при автоматическом запуске и завершении процесса оттаивания; работа терморегулятора также сопровождается щелчками при включении и отключении	Устройство исправно
Дребезжание	Источником дребезжащих звуков может быть поток хладагента	Устройство исправно
	Предметы, хранящиеся на устройстве или рядом с ним	Устройство исправно
	Устройство не установлено на полу ровно	Отрегулируйте ножки/ножку устройства. См. раздел «Установка»
	Устройство с линейным компрессором было перемещено во время эксплуатации	Устройство исправно. Если компрессор не прекратит издавать дребезжащий шум через 3 минуты, отключите питание устройства, а затем включите вновь
Журчащие звуки	Поток хладагента через систему охлаждения	Устройство исправно

Проблемы	Возможные причины	Решение
Хлопающие звуки	Сжатие и расширение внутренних стенок вследствие изменения температуры	Устройство исправно
Свистящие звуки	Электродвигатель вентилятора испарителя обеспечивает циркуляцию воздуха в холодильной и морозильной камере	Устройство исправно
	Воздух отводится из конденсатора при помощи вентилятора	Устройство исправно
Звуки и вибрация	Если боковые или задняя стенка устройства касается стены помещения или стенок шкафа, это может стать причиной шумов даже при нормальном уровне вибрации	Для предотвращения шума убедитесь в том, что боковые стороны и задняя стенка устройства не соприкасаются со стеной помещения или стенками шкафа
Включенный в электросеть холодильник не работает	Перебой питания	Проверьте напряжение
Холодильник плохо охлаждает/морозит	Установлена слишком высокая температура в холодильном или морозильном отделении	Установите температуру в холодильном и морозильном отделении на средний уровень
	Холодильник установлен под прямыми солнечными лучами или расположен слишком близко к источникам тепла, таким как обогреватель	Проверьте область установки. Установите холодильник как можно дальше от источников тепла
	Хранение горячих продуктов	Прежде чем поместить горячие продукты в холодильник, охладите их до комнатной температуры
	Холодильник перегружен продуктами	Обеспечьте достаточное пространство между хранящимися в холодильнике продуктами
	Дверцы холодильника закрыты неплотно	Закройте дверцы плотно и убедитесь, что продукты не мешают закрыванию дверей
	Мало свободного места вокруг холодильника	Установите холодильник так, чтобы было достаточно свободного места вокруг холодильника. См. раздел «Установка»

Проблемы	Возможные причины	Решение
Неприятный запах в холодильнике	Неправильно установлена температура в холодильном или морозильном отделении	Установите температуру в холодильном и морозильном отделении на средний уровень
	Хранение в открытом виде продуктов, имеющих запах	Храните продукты, имеющие сильный запах, в специальных контейнерах
	Проверьте, нет ли испорченных продуктов внутри	Выбросьте испорченные продукты и очистите ящик для хранения овощей и фруктов. См. раздел «Уход и обслуживание». Не храните продукты слишком долго
Нет внутреннего освещения	Неисправность светодиодной лампы	Если светодиодная лампа не загорается, обратитесь к продавцу или в авторизованный сервисный центр
Конденсат внутри устройства или на дне крышки ящика для овощей	Хранение горячих продуктов	Охладите продукты питания перед помещением их в холодильную или морозильную камеру
	Дверца устройства была оставлена открытой	Несмотря на то, что конденсат испарится вскоре после закрытия дверцы устройства, можно удалить его сухой салфеткой
	Дверцы холодильника открываются слишком часто	Конденсат может образовываться вследствие разницы температуры внутри устройства и снаружи. Удалите влагу сухой салфеткой
	В холодильнике хранятся теплые или влажные продукты не в герметичных контейнерах	Храните продукты в закрытых или герметичных контейнерах
В морозильной камере образовалась наледь	Дверца была закрыта неплотно	Следите за тем, чтобы продукты питания внутри холодильника не препятствовали закрытию дверцы, обязательно проверяйте, плотно ли закрыта дверца
	Хранение горячих продуктов	Охладите продукты питания перед помещением их в холодильную или морозильную камеру
	Канал подачи и отвода воздуха морозильной камеры засорен	Следите за тем, что отверстия для забора и выпуска воздуха не были засорены, чтобы обеспечивать циркуляцию воздуха внутри устройства
	Морозильная камера переполнена	Обеспечьте достаточное место между продуктами

Проблемы	Возможные причины	Решение
Боковая или передняя стенка устройства теплые	Эти участки устройства оснащены противоконденсатными трубками для уменьшения количества конденсата вокруг дверцы	Трубка отвода тепла для предотвращения возникновения конденсата установлена в передней и боковой частях устройства. Сразу после установки или в течение летних месяцев она может довольно сильно нагреваться. Можете быть уверены, это не является признаком неисправности
Стенки холодильника нагреваются	Включение холодильника после покупки, включение холодильника после разморозки	Устройство исправно. В этих случаях холодильник работает на полную мощность, чтобы как можно быстрее снизить температуру в камерах
Дверца холодильника не закрывается плотно	Холодильник наклонен вперед	Отрегулируйте передние ножки, чтобы приподнять лицевую сторону устройства
	Полки вставлены неправильно	Проверьте, до конца ли вставлены полки в холодильник
	Дверцу закрыли с чрезмерной силой	Если приложить слишком большое усилие при закрывании двери, она может снова открыться по инерции. Не хлопайте дверцей
Дверца открывается тяжело	Дверцу открыли сразу же после закрытия	Открытие дверцы устройства в течение 1 минуты после закрытия может быть затруднено вследствие разницы давления внутри и снаружи устройства. Попробуйте открыть дверцу устройства чуть позже, после стабилизации уровня давления внутри устройства
	Слишком много продуктов хранится в двери устройства	Уменьшите количество продуктов в двери холодильника
Образование инея или конденсата внутри или снаружи устройства	Дверцы холодильника открываются и закрываются слишком часто	Иней и влага могут образоваться, если внутрь холодильника попадет воздух. Закройте дверцы плотно и убедитесь, что продукты не мешают закрыванию дверей
	Холодильник установлен в помещении с повышенной влажностью	Конденсат может образоваться, если холодильник установлен в помещении с повышенной влажностью. Вытрите влагу чистой салфеткой
Вода внутри или снаружи устройства	Утечка воды вблизи устройства	Проверьте, нет ли утечки воды из раковины или других мест
	Вода на дне устройства	Проверьте, появляется ли вода из-за оттаивания продуктов, повреждения или поломки контейнера в результате падения

ТЕХНИЧЕСКИЕ ХАРАКТЕРИСТИКИ

Модель	S2-17АНЕ
Торговая марка	DEXP
Климатический класс	N/ST
Класс защиты от поражения током	I
Класс энергетической эффективности	A+
Напряжение сети (В)	220–240
Частота (Гц)	50
Потребляемая мощность (Вт)	80
Номинальная сила тока (А)	0,5
Энергопотребление (кВт·ч/год)	191
Энергопотребление (кВт·ч/24 ч)	0,52
Общий объем (л)	170
Общий полезный объем (л)	164
Полезный объем морозильной камеры (л)	15
Полезный объем холодильной камеры (л)	149
Хладагент и его масса (г)	R600a/28
Замораживающая способность (кг/24 ч)	2
Вес нетто (кг)	33
Уровень шума (дБ)	40
Вспениватель	Циклопентан
Габариты (ШхДхВ) (см)	52×51,5×126,5
Тип крепления шнура питания	У

энергетическая эффективность
энергетикалық тиімділік

Холодильного прибора/Тоңазытқыш құралды
Производитель/Өндіруші
Модель/Үлгісі

DEXP
S2-17ANE



РАСХОД
ЭЛЕКТРОЭНЕРГИИ/
ЭЛЕКТР
ҚУАТ ШЫҒЫНЫ

191
кВт·ч/год*



149 л



* **

15 л



40 дБ

*кВт·сағ/жыл

ПРАВИЛА И УСЛОВИЯ МОНТАЖА, ХРАНЕНИЯ, ПЕРЕВОЗКИ (ТРАНСПОРТИРОВКИ), РЕАЛИЗАЦИИ И УТИЛИЗАЦИИ

- Устройство не требует какого-либо монтажа или постоянной фиксации.
- Хранение устройства должно производиться в упаковке в отапливаемых помещениях у изготовителя и потребителя при температуре воздуха от 5 °С до 40 °С и относительной влажности воздуха не более 80%. В помещениях не должно быть агрессивных примесей (паров кислот, щелочей), вызывающих коррозию.
- Устройство требует бережного обращения, оберегайте его от воздействия пыли, грязи, ударов, влаги, огня и т.д.
- Реализация устройства должна производиться в соответствии с местным законодательством.
- При обнаружении неисправности устройства следует немедленно обратиться в авторизованный сервисный центр или утилизировать устройство.

Перемещение и транспортировка

Для обеспечения корректной транспортировки устройства необходимо соблюдение следующих требований:

- извлеките все продукты питания из устройства. Затем переместите устройство, предварительно закрепив все хрупкие детали, такие как полки и ручки дверей, при помощи скотча;
- плотно закройте дверцы холодильника и закрепите их клейкой лентой, чтобы во время перевозки они не могли открыться;
- убедитесь в правильности упаковки устройства для сохранения его работоспособности и внешнего вида (крупногабаритную технику необходимо обернуть в полиэтиленовую или пузырчатую пленку с подкладками из гофрированного картона в критических местах);
- холодильник необходимо надежно закрепить в машине, чтобы предотвратить удары и падение внутри машины во время транспортировки;
- для полного исключения воздействия внешней среды используйте только крытый транспорт;
- обеспечьте крайне осторожное обращение с упаковкой при выполнении погрузочно-разгрузочных работ;
- убедитесь, что в процессе транспортировки и установки ни один из элементов устройства не был поврежден.

ВНИМАНИЕ!

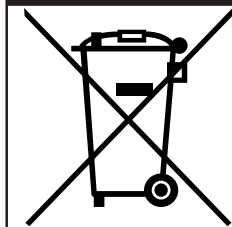
Транспортировка устройства должна осуществляться в вертикальном положении. Если транспортировка устройства осуществлялась в горизонтальном положении, то перед последующим включением он должен простоять в вертикальном положении не менее шести часов, в противном случае это может привести к поломке устройства.

Старые холодильники имеют остаточную стоимость. Экологический способ утилизации гарантирует, что ценное сырье будет переработано и использовано вторично. Хладагент и изоляция холодильника должны утилизироваться специальным образом. Перед тем как утилизировать холодильник, убедитесь, что трубки системы охлаждения не повреждены.

Информация о способах утилизации старого холодильника и упаковки от нового холодильника может быть получена в местных муниципальных органах.

При утилизации сломайте замки и защелки, а также снимите двери в целях безопасности.

ПРАВИЛЬНАЯ УТИЛИЗАЦИЯ



Данная маркировка на товаре или его упаковке означает, что данный товар не должен утилизироваться вместе с другими бытовыми отходами.

Правильная утилизация изделия поможет предотвратить потенциальное негативное влияние на окружающую среду и здоровье людей, а повторная переработка материалов помогает сохранять природные ресурсы.

Для экологически безопасной утилизации старого оборудования воспользуйтесь специальной системой сбора использованных приборов или обратитесь в магазин, где был приобретен товар.

Более подробную информацию о переработке изделия можно получить в местном муниципальном управлении или в магазине, где был приобретен товар.

ДОПОЛНИТЕЛЬНАЯ ИНФОРМАЦИЯ

Manufacturer: Hisense Ronshen (Yangzhou) Refrigerator Co., Ltd.

No. 9, 19 Hongyang Road, Yangzhou City, Jiangsu, China.

Изготовитель: Хайсенс Роншэн (Янчжоу) Рефриджирейтор Ко., Лтд.

№ 9, шоссе Хунъян 19, г. Янчжоу, пров. Цзянсу, Китай.

Сделано в Китае.

Импортер в России / уполномоченное изготовителем лицо: ООО «Атлас».

690068, Россия, Приморский край, г. Владивосток, проспект 100-летия Владивостока, дом 155, корпус 3, офис 5.

Адрес электронной почты: atlas.llc@ya.ru

Товар соответствует требованиям технического регламента Таможенного союза:

- ТР ТС 004/2011 «О безопасности низковольтного оборудования»;
- ТР ТС 020/2011 «Электромагнитная совместимость технических средств».

Товар соответствует требованиям технического регламента Евразийского экономического союза ТР ЕАЭС 037/2016 «Об ограничении применения опасных веществ в изделиях электротехники и радиоэлектроники».

Внешний вид устройства, его характеристики и комплектация могут быть изменены без предварительного уведомления.

Адрес в интернете: www.dexr.club



Товар изготовлен (мм.гггг) / Тауар жасалған күні (аа.жжжж): _____ V.3

Гарантийный талон

SN/IMEI: _____

Дата постановки на гарантию: _____

Производитель гарантирует бесперебойную работу устройства в течение всего гарантийного срока, а также отсутствие дефектов в материалах и сборке. Гарантийный период исчисляется с момента приобретения изделия и распространяется только на новые продукты.

В гарантийное обслуживание входит бесплатный ремонт или замена элементов, вышедших из строя не по вине потребителя в течение гарантийного срока при условии эксплуатации изделия согласно руководству пользователя. Ремонт или замена элементов производится на территории уполномоченных сервисных центров.

Изделие	Срок гарантии	Срок эксплуатации
Устройство	3 года	10 лет

Актуальный список сервисных центров по адресу:
<https://www.dns-shop.ru/service-center/>

Гарантийные обязательства и бесплатное сервисное обслуживание не распространяются на перечисленные ниже принадлежности, входящие в комплектность товара, если их замена не связана с разборкой изделия:

- Элементы питания (батарейки) для ПДУ (Пульт дистанционного управления).
- Соединительные кабели, антенны и переходники для них, наушники, микрофоны, устройства «HANDS-FREE»; носители информации различных типов, программное обеспечение (ПО) и драйверы, поставляемые в комплекте (включая, но не ограничиваясь ПО, предустановленным на накопитель на жестких магнитных дисках изделия), внешние устройства ввода-вывода и манипуляторы.
- Чехлы, сумки, ремни, шнуры для переноски, монтажные приспособления, инструменты, документацию, прилагаемую к изделию.
- Расходные материалы и детали, подвергающиеся естественному износу.



Производитель не несет гарантийных обязательств в следующих случаях:

- Истек Гарантийный срок.
- Если изделие, предназначенное для личных (бытовых, семейных) нужд, использовалось для осуществления предпринимательской деятельности, а также в иных целях, не соответствующих его прямому назначению.
- Производитель не несет ответственности за возможный материальный, моральный и иной вред, понесенный владельцем изделия и/или третьими лицами, вследствие нарушения требований руководства пользователя при использовании, несоблюдения рекомендаций по установке и обслуживанию изделия, правил подключения (короткие замыкания, возникшие также в результате воздействия несоответствующего сетевого напряжения, как на само изделие, так и на изделия, сопряженные с ним), хранения и транспортировки изделия.
- Все случаи механического повреждения: сколы, трещины, деформации, следы ударов, вмятины, замятия и др., полученные в процессе эксплуатации изделия.
- Имеются следы сторонней модификации, несанкционированного ремонта лицами, не уполномоченными для проведения таких работ. Если дефект вызван изменением конструкции или схемы изделия, подключением внешних устройств, не предусмотренных Производителем, использованием устройства, не имеющего сертификата соответствия согласно законодательству Российской Федерации.
- Если дефект изделия вызван действием непреодолимой силы (природных стихий, пожаров, наводнений, землетрясений, бытовых факторов и прочих ситуаций, не зависящих от Производителя), либо действиями третьих лиц, которые Производитель не мог предвидеть.
- Дефект вызван попаданием внутрь изделия посторонних предметов, инородных тел, веществ, жидкостей, насекомых или животных, воздействием агрессивных сред, высокой влажности, высоких температур, которые привели к полному или частичному выходу из строя изделия.
- Отсутствует или не соответствует идентификация изделия (серийный номер). Если повреждения (недостатки) вызваны воздействием вредоносного программного обеспечения; установкой, сменой или удалением паролей (кодов), приведшим к отсутствию доступа к программным ресурсам изделия, без возможности их сброса/восстановления, ввиду отсутствия предоставления данной услуги поставщиком ПО.
- Если дефекты работы вызваны несоответствием стандартам или техническим регламентам питающих, кабельных, телекоммуникационных сетей, мощности радиосигнала, в том числе из-за особенностей рельефа и других подобных внешних факторов, использования изделия на границе или вне зоны действия сети.
- Если повреждения вызваны использованием нестандартных (неоригинальных) и/или некачественных (поврежденных) расходных материалов, принадлежностей, запасных частей, элементов питания, носителей информации различных типов (включая CD, DVD диски, карты памяти, SIM-карты, картриджи).
- Если недостатки вызваны получением, установкой и использованием несовместимого контента (мелодии, графика, видео и другие файлы, приложения Java и подобные им программы).
- На ущерб, причиненный другому оборудованию, работающему в сопряжении с данным изделием.



Пайдалану бойынша нұсқаулық

Тоңазытқыш
S2-17AHE

DEXP

ҚҰРЫЛҒЫНЫҢ ТАҒАЙЫНДАЛУЫ	29
ҚАУІПСІЗДІК ТАЛАПТАРЫ	29
Электр қауіпсіздігі	29
Сақтық шаралары	30
Осы өнімді пайдаланар алдында	31
ОРНАТУ	32
Құрылғының схемасы	32
Орнату жөніндегі ұсыныстар	33
Тоңазытқышты теңестіру	33
Резеңкелі тіректі орнату	35
ПАЙДАЛАНУ	36
Өнімдерді тиімді сақтау	37
Энергияны үнемдеу	37
КҮТІМ ЖӘНЕ ҚЫЗМЕТ КӨРСЕТУ	38
Күтім	38
АҚАУЛЫҚТАРДЫ ТАБУ ЖӘНЕ ЖОЮ	39
ТЕХНИКАЛЫҚ СИПАТТАМАЛАРЫ	43
ЭНЕРГИЯ ТИІМДІЛІГІ ТУРАЛЫ АҚПАРАТ	44
МОНТАЖДАУ, САҚТАУ, ТАСУ (ТАСЫМАЛДАУ), ӨТКІЗУ ЖӘНЕ	
КӘДЕГЕ ЖАРАТУ ЕРЕЖЕЛЕРІ МЕН ШАРТТАРЫ	45
Сақтау және тасымалдау	45
Кәдеге жарату	46
ҚОСЫМША АҚПАРАТ	46

Қысқаша нұсқаулық



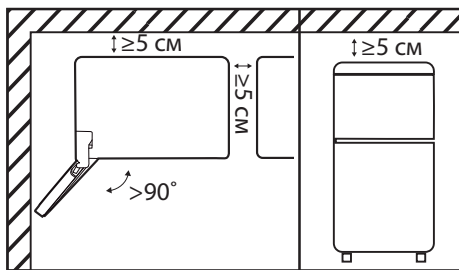
Тасымалдағаннан кейін тоңазытқышты желіге 6 сағат бойы қоспаңыз.



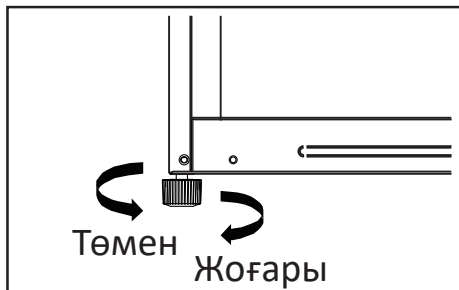
Тоңазытқышты қолданар алдында, бүйірлік панелдегі мөлдір үлдірді, бүкіл қаптаманы, көбікпластты және бекітуге арналған жабысқақ таспаны алып тастаңыз.



Тоңазытқышты жақсылап жуыңыз. Есіктің тығыздағышына және корпусның алдыңғы бөлігіне есік ілмектері жағынан жағылған силикон майын жууға болмайды.



Тоңазытқышты үй-жайдың қабырғасына бүйірімен орнатқан кезде, есіктерді 90 градустан асатын бұрышқа ашуға жеткілікті орын қалдырыңыз. Жоғарғы жағында, артқы және бүйір жағында кемінде 5 см бос орын болуы керек (қосымша ақпарат алу үшін «Орнату» бөліміне жүгініңіз).



Тоңазытқышты тегіс, қатты еденге реттегіш аяғының көмегімен тегістеу керек (қосымша ақпарат алу үшін «Тоңазытқышты теңестіру» бөліміне жүгініңіз).





Тоңазытқышты розеткаға қосыңыз. Құрылғының штепсельдік ашаның еркін қолжетімді екеніне көз жеткізіңіз.



Реттегішті пайдаланып, ұсынылатын температураны реттеңіз (қосымша ақпарат алу үшін «Пайдалану» бөліміне жүгініңіз).

* Температура реттегішінің түрі тоңазытқыштың үлгісіне байланысты өзгеруі мүмкін.



Температураны орнатқаннан кейін ішінде жұмыс температурасы орнатылу үшін тоңазытқыш 2–3 сағат жұмыс жасасын.



Өнімдерді тоңазытқышқа салыңыз.



Құрметті сатып алушы!

Біздің өнімімізді таңдағаныңыз үшін Сізге алғыс білдіреміз.

Біз Сізге сапаға, функционалдылыққа және дизайнға қойылатын жоғары талаптарға сәйкес әзірленіп жасалған бұйымдар мен құрылғыларды ұсынуға қуаныштымыз. Пайдалануды бастар алдында, осы нұсқаулықты мұқият оқып шығыңыз, онда Сіздің қауіпсіздігіңізге қатысты маңызды ақпарат, сондай-ақ өнімді дұрыс пайдалану және оны күтіп ұстау жөніндегі ұсынымдар берілген. Осы Нұсқаулықты сақтап қойыңыз және бұйымды әрі қарай пайдалану кезінде оны анықтамалық материал ретінде пайдаланыңыз.

ҚҰРЫЛҒЫНЫҢ ТАҒАЙЫНДАЛУЫ

Тоңазытқыш — жылу оқшауланған камерада төмен температураны ұстап тұратын құрылғы. Ол, әдетте, тағамды немесе салқын жерде сақтауды қажет ететін заттарды сақтау үшін қолданылады.

ҚАУІПСІЗДІК ТАЛАПТАРЫ

НАЗАР АУДАРЫҢЫЗ!

- Балаларға құрылғымен ойнауға рұқсат бермеңіз. Балалар жарақат алуы немесе құрылғыны зақымдауы мүмкін.
- Балаларға құрылғыны өздігінен тазалауға және жөндеуге рұқсат бермеңіз.
- Балалардың құрылғының есіктеріне немесе есік контейнерлеріне ілініп тұруына жол бермеңіз.
- Балалардың құрылғының ішіне кіруіне жол бермеңіз. Олар іштен бітеліп қалуы мүмкін және бұл тұншығу салдарынан жарақатқа немесе өлімге әкелуі мүмкін.
- Балаларға аяқтарын тартпаға қоюға рұқсат бермеңіз. Қақпақ сынып, нәтижесінде құлап кетуі мүмкін.



Электр қауіпсіздігі

НАЗАР АУДАРЫҢЫЗ!

- Құрылғыны орнату орнындағы токтың түрі, кернеу мен жиілік техникалық ақпарат тақтайшасында көрсетілген деректерге сәйкес келуі керек.
- Кәбіл ұзартқыштарын немесе электр бөлгіштерін пайдаланбаңыз. Құрылғыны көп құрылғылы розеткаға қоспаңыз, себебі бұл өрт шығуы мүмкін.
- Оқшау түрлендіргіштерді немесе энергияны үнемдейтін қосқыштарды пайдаланбаңыз.
- Құрылғы жерге тұйықталған болуы керек. Құралды тек электр сақтандырғышымен жабдықталған жерге қосылған розеткаға қосыңыз (сақтандырғыш тогы 10–16 А). Дұрыс жерге тұйықтау өнімнің істен шығуына немесе электр тогының соғуына әкелуі мүмкін.
- Қуат сымы зақымданбауы керек. Зақымдалған қуат сымы қызып кетуі және өрт шығуы немесе ток соғуы мүмкін.

- Розетка оңай қол жететін жерде болуы керек, ал құрылғының ашасы еркін қол жетімді болуы керек. Розетка да құрылғының артқы жағында орналаспауы керек.
- Электр розеткасы мықтап бекітілмеген болса, ток соғу қаупін болдырмау үшін қуат ашасын розеткаға қоспаңыз.
- Кез келген электрлік құрамдас бөліктерді (штепсельдік шнур, қуат сымы, компрессор және т.б.) жарақаттануды болдырмау үшін ақаулық туындаған жағдайда уәкілетті қызмет көрсету орталығы ауыстыруы керек.

Сақтық шаралары

- Қауіпсіздігіңіз үшін құрылғыны орнату және пайдалану алдында осы нұсқаулықты, оның ішінде барлық ескертулер мен ескертулерді мұқият оқып шығыңыз.
- Осы құрылғыны пайдаланатын адамдардың барлығы пайдалану нұсқауларымен және қауіпсіздік шараларымен таныс екеніне көз жеткізіңіз.
- Пайдалану нұсқауларын құрылғының қызмет ету мерзімі бойы сақтаңыз.
- Құрал корпусындағы желдету саңылаулары ашық болуы керек. Оларды блоктамаңыз.
- Жібітуді жеделдету үшін өндіруші ұсынғаннан басқа механикалық құрылғыларды немесе басқа құрылғыларды пайдаланбаңыз.
- Өндіруші осындай пайдалану үшін ұсынбаған болса, электр құрылғыларын құрылғы бөліктерінің ішінде (мысалы, балмұздақ жасаушы) пайдаланбаңыз.
- Құрылғыдағы шам ұзақ уақыт қосылып тұрса, оны ұстамаңыз, себебі ол ыстық болуы мүмкін.
- Аэрозоль сияқты жарылғыш материалдары бар контейнерлерді құрылғыда сақтамаңыз.
- Тоңазытқыш тізбегіндегі изобутан (R600a) тоңазытқыш агенті өте экологиялық таза табиғи газ, соған қарамастан тез тұтанғыш. Құрылғыны тасымалдау және орнату кезінде хладагент тізбегінің құрамдас бөліктері зақымдалмағанына көз жеткізіңіз.
- Құрылғының дизайнына өзгерістер енгізуге тырыспаңыз.
- Бұл жабдық тұрмыстық және ұқсас орталарда пайдалануға арналған, мысалы: дүкендердегі, кеңселердегі және басқа жұмыс орталарындағы қызметкерлердің асханалары; шаруа қожалықтарында, қонақ үйлерде, мотельдерде және басқа да тұрғын аудандарда; шағын қонақ үйлерде («төсек және таңғы ас» сияқты); тамақтандыруда.
- Құрылғымен бірге жеткізілетін шам басқа тұрмыстық мақсаттарда пайдалануға арналмаған.
- Құрылғыны тасымалдау кезінде сақ болыңыз, себебі оның салмағы айтарлықтай.
- Үзіп қалмас үшін құрылғыдағы немесе мұздатқыштағы тағамды дымқыл қолмен ұстамаңыз.
- Құрылғы балалардың немесе физикалық, сенсорлық немесе ақыл-ой қабілеттері шектеулі адамдарға, егер олардың қауіпсіздігіне жауапты басқа адамдардың бақылауында болмаса, пайдалануға арналмаған.

- Тасымалданғаннан кейін құрылғыны 6 сағат бойы электр желісіне қоспаңыз.
- «Электр қауіпсіздігі» бөліміндегі барлық тармақтардың дұрыс орындалғанын тексеріңіз. Егер кез келген тармақ бұзылса, құрылғыны қоспас бұрын бұзушылықты жою қажет.
- Бекіту үшін барлық қаптаманы, көбікті және жабысқақ таспаны алып тастаңыз. Құрылғыны төсеу үшін орау көбігін пайдаланбаңыз.
- Құралды қолданар алдында салқындату жүйесінің қалыпты жұмысына кедергі келтірмейтіндей және аспаптың қуат тұтынуын арттырмайтындай етіп, бүйірлік панельдегі мөлдір пленканы алыңыз.
- Жоғарыда аталған сақтық шаралары сақталмаған жағдайда өндіруші жауапкершілік көтермейді.

НАЗАР АУДАРЫҢЫЗ!

Аспапты орнату кезінде оның климаттық сыныбын ескеру қажет.

Климаттық сыныбы тоңазытқыштың корпусында орналасқан техникалық сипаттамасы бар тоңазытқыштың затбелгісінде көрсетілген. Тоңазытқышты белгіленген шектен асатын температурада пайдалануға тыйым салынады. Климаттық сыныбы тоңазытқыштың пайдалану жағдайын анықтайды.

Климаттық сыныбы	Таңбалануы	Температура
Субқалыпты	SN	+10 °C-тан +32 °C-қа дейін
Қалыпты	N	+16 °C-тан +32 °C-қа дейін
Субтропиктік	ST	+10 °C-тан +38 °C-қа дейін
Тропиктік	T	+16 °C-тан +43 °C-қа дейін

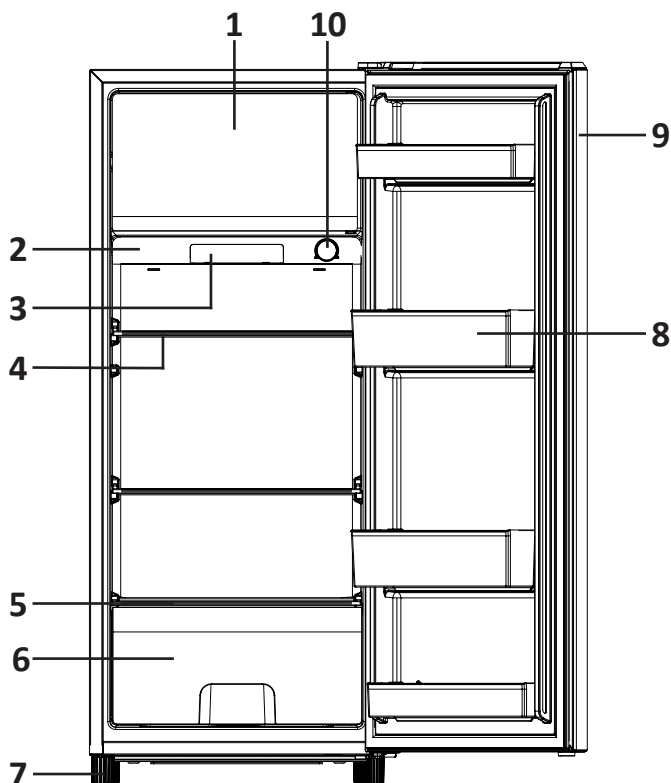
Қалыпты — бұл әмбебап климаттық сынып, Қазақстан дүкендеріндегі тоңазытқыштардың көпшілігін қамтиды. Жазда температура 32 °C-тан асатын оңтүстік өңірлердің тұрғындары үшін тоңазытқышты пайдалану тек кондиционерленген үй-жайда ғана мүмкін болады. Қыс мезгілінде үй-жай міндетті түрде жылытылатын болуы тиіс.

N және SN отандық өндіріс агрегаттарында «ҚСК» (қоңыржай-суық климатқа арналған сынып) деген белгі болуы мүмкін.

Субқалыпты — температура ыңғайлы деңгейден төмен түсуі мүмкін деген тоңазытқыштардың бұл климаттық сыныбы тұрақсыз жылытылуы бар үй-жайларға (жертөлелерге, қосалқы бөлімшелерге, суық дәліздерге) арналған.

Субтропиктік — жазда температура 32 °C-тан жоғары көтерілетін аймақтарға арналған.

Тропиктік — температурасы 40 °C-тан жоғары көтерілетін оңтүстік аймақтарға немесе ерекше жағдайлары бар үй-жайларға (оңтүстік жағы, кондиционері жоқ, ауданы аз) арналған.



1. Мұздатқыш камерасы.
2. Басқару блогы.
3. Артқы жарық.
4. Сөрелер.
5. Жәшік қақпағы.
6. Жемістер мен көкөністерге арналған жәшік.
7. Реттелетін аяқтар.
8. Есік науалары.
9. Есік.
10. Температура реттегіші.

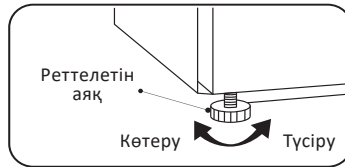
НАЗАР АУДАРЫҢЫЗ!

Барлық суреттер мен схемалар ақпараттық мақсаттар үшін берілген және нақты құрылғыдан өзгеше болуы мүмкін.

Тоңазытқышты тегіс, қатты еденге тегістеу керек. Бұл талапты сақтамау тоңазытқышқа зақым келтіруіне немесе жарақат алуға әкелуі мүмкін.

- Теңестіруді тоңазытқыш бос болған кезде орындау керек. Тоңазытқышта азық-түліктің жоқ екеніне көз жеткізіңіз.
- Алдыңғы жағын артқы жағынан сәл жоғары етіп орнату керек.

Аяқты/аяқтарды реттеу үшін тоңазытқышты сәл еңкейтіңіз. Тоңазытқыштың алдыңғы бөлігін көтеру үшін аяқтарды/аяқты сағат тілімен бұраңыз, ал төмен түсіру үшін төмендегі суретте көрсетілгендей сағат тіліне қарсы бұраңыз.

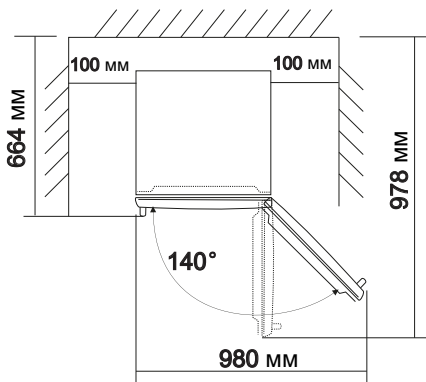
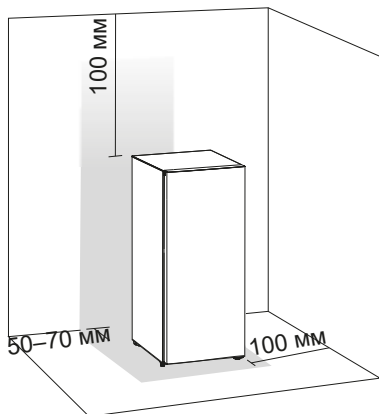


Орнату жөніндегі ұсыныстар

- Тоңазытқыш — бұл үнемі жұмыс істейтін аспап, ол тән дыбыстар шығарады, сондықтан оны демалу және ұйықтау орындарында орнату ұсынылмайды.
- Тоңазытқыштың артындағы дөңгелек жапсырмаларды алмаңыз. Олар технологиялық тесіктерді жабу арқылы сәндік функцияны орындайды.
- Қолданар алдында тоңазытқышты жақсылап жуыңыз. Есіктің тығыздағышына және корпусың алдыңғы бөлігіне есік ілмектері жағынан жағылған силикон майын жууға болмайды. Есіктер жабылған кезде майлау тығыздағыштың сынуының алдын алады.
- Кейбір үлгілерде сөрелердің алдыңғы бөлігінде (металл түсті) мөлдір қорғаныс үлдірі желімделген, оны қолданар алдында алып тастау ұсынылады.
- Тоңазытқышты жылыту аспаптарының жанына және тікелей күн сәулесінде, сондай-ақ ылғалдылығы жоғары жерлерде орнатпаңыз.
- Нұсқаулықта көрсетілген электр тоғының кернеуі Сіздің үйіңіздің желілік параметрлеріне сәйкес келетініне көз жеткізіңіз. Қуат беру кәбілін электр розеткасына қосыңыз. Басқа электр аспаптарын сол розеткаға қоспаңыз.
- Тоңазытқышты алғаш рет орнатқан кезде, оның ішіндегі жұмыс температурасын орнату үшін 2–3 сағат жұмыс жасауына уақыт беріңіз, содан кейін ғана оны жаңа немесе мұздатылған өнімдерге толтырыңыз. Тоңазытқышты желіден ажыратқан соң, оны 5 минуттан ерте қайта қосуға болмайды. Кері жағдайда ол істен шығуы мүмкін.
- Тоңазытқышты үй-жайдың қабырғасына бүйірімен орнатқан кезде сөрелер мен жәшіктерді алу мүмкіндігін қамтамасыз ету үшін есіктерді 90 градустан асатын бұрышқа ашуға жеткілікті орын беріңіз.

НАЗАР АУДАРЫҢЫЗ!

Аспап пен басқа заттар арасындағы жеткіліксіз қашықтық энергияны тұтынудың артуына және аспаптың мұздату қабілетінің нашарлауына әкелуі мүмкін. Бұйымды орнату кезінде ең жақын қабырғаларға және басқа заттарға кемінде 50 мм қашықтықты қамтамасыз ету қажет.

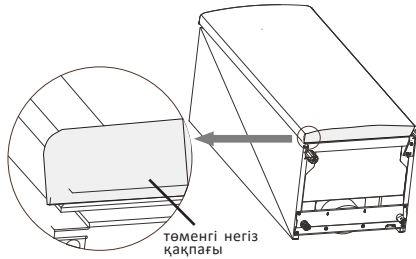


Тоңазытқышты қалыпты пайдалану кезінде резеңке тіректерді орнату міндетті емес. Аударылу қаупі келесі жағдайларда пайда болады:

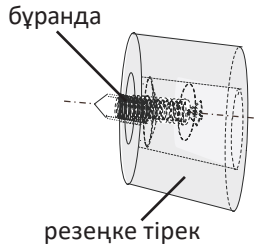
- тоңазытқыш бос;
- есікте жалпы салмағы 15 кг болатын өнімдер бар;
- есік 90°-қа ашық.

Содан кейін құрылғының тұрақтылығы үшін резеңке тіректі негіздің төменгі қақпағына бекіту керек.

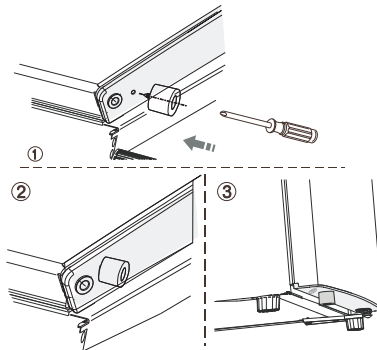
1. Құрылғыны еңкейтеңіз, негіздің төменгі қақпағындағы сол жақтағы бұрандалы тесікті табыңыз.



2. Бұранданы резеңке тіректің тесігіне салыңыз.



3. Бұранданы негіздің төменгі қақпағындағы тесікпен туралаңыз. Резеңке тіректі Филлипс бұрағышпен негіз қақпағына мықтап бекітіңіз (жеткізілімге кірмейді).



1. Құрылғыны қуат желісіне қосыңыз.
 2. Тоңазытқыш бөлімшесінің есігін ашқан кезде ішкі жарық қосылады.
 3. Температура реттегішін дұрыс күйге бұру арқылы температура режимін реттеуге болады.
 - Температура реттегішін «OFF» күйіне бұру салқындату циклін тоқтатады, бірақ тоңазытқыштың қуатын өшірмейді.
 - «1» күй — ең жоғары температура.
 - «7» күй — ең төменгі температура.
- Реттегіштің ұсынатын күйі 2–4. Реттегішті суық күйге бұру қуат тұтынудың жоғарылауына әкелуі мүмкін. Қоршаған ортаның жоғары температурасында 6–7 реттегіш күйінде жұмыс істеу компрессордың үздіксіз жұмысына әкелуі мүмкін.

- Ыстық тағамды тоңазытқышқа салмаңыз. Бұл конденсат пен қызылсу мұздың пайда болуына, компрессор қозғалтқышының қызып кетуіне және бұзылуына әкелуі мүмкін.
- Өнімдерді бір-біріне жақын қоймаңыз, өйткені бұл ауа айналымын азайтады.
- Өнімдерді артқы қабырғаға жақын қоймаңыз. Еркін ауа айналымы камераның бүкіл көлемінде біркелкі температураны ұстап тұруға мүмкіндік береді. Мұндай тесіктерге жақын орналасқан өнімдер берілетін ауаның төмен температурасының әсерінен бұзылуы мүмкін.
- Егер электр қуаты ажыратылған болса, тоңазытқыштың есігін ашпаңыз.
- Тоңазытқыштың есігін тым жиі ашпаңыз.
- Есікті ұзақ уақыт бойы ашық қалдырмаңыз.
- Термостатта тым төмен температураны орнатпаңыз.
- Сақтау көлемін ұлғайту және қуат тұтынуды азайту үшін кейбір аксессуарларды (мысалы, тартпалар мен сөрелер) алып тастауыңызға болады.

Өнімдерді тиімді сақтау

- Мұздатылған өнімдерді өндірушінің ұсыныстарына сәйкес сақтау керек.
- Мұздатқыш камера жаңа өнімдерді мұздатуға, мұздатылған өнімдерді және терең мұздатылған өнімдерді ұзақ уақыт сақтауға арналған.
- Егер тоңазытқышты ұзақ уақыт бойы өшірулі болса, өнімдерді мұздатқышқа салмас бұрын тоңазытқышты 2–3 сағат бойы жұмыс істеуге қалдырыңыз.
- Мұздатылған немесе салқындатылған өнімдерді қымтақталған контейнерлерде сақтаңыз.
- Өнімдерді тоңазытқышқа салмас бұрын, жарамдылық мерзімі мен затбелгісін (сақтау нұсқаулары) тексеріңіз.
- Банан мен қауын сияқты төмен температурада тез бүлінетін өнімдерді тоңазытқышта сақтау ұсынылмайды.
- Шыны бөтелкелерді мұздатқышта сақтамаңыз, мұздату кезінде олар жарылып кетуі мүмкін.
- Сақтау үшін көкөністерді газетке орамаңыз. Газет шығаруда қолданылатын баспа бояуы мен басқа материалдар өнімдерді бүлдіруі мүмкін.
- Құрылғының ішкі кеңістігін сауатты пайдалану ұзақ уақыт бойы құрылғының тиімді жұмысына кепілдік береді. Тоңазытқыш қондырғысының тиімділігін және салқындатылған ауаның кедергісіз айналымын сақтау үшін, құрылғының камераларын кемінде 50% және 75% асырмай толтырыңыз.

Күтім

Тоңазытқышты жуу кезінде ол қуат беру желісінен ажыратулы болу керек. Тоңазытқышты өшіріп, штепсельді ашаны розеткадан алыңыз. Тоңазытқышты тазалау үшін бутазартқыштарды пайдаланбаңыз. Ыстық бу пластикалық компоненттерді зақымдауы мүмкін, ал ылғал электронды компоненттерге түсуі мүмкін.

АБАЙЛАҢЫЗ!

Аспаптың ішін немесе сыртын тазалау кезінде:

- спирт (этанол, метанол, изопропил спирті, изобутил спирті және т. б.), еріткіш, бензин, бензол және т. б. сияқты жанғыш заттар бар тазалау құралдарын пайдаланбаңыз;
 - Құрамында қажағыш немесе ағартқыш заттары бар тазартқыш құралдарды пайдаланбаңыз, олар аспаптың түссізденуіне немесе оған зақым келтіруіне әкелуі мүмкін.
-
- Тоңазытқыштағы азық-түлікті салқын жерге қойыңыз.
 - Еріген суды ағызу тесігін үнемі тексеріп отырыңыз. Қажет болған жағдайда, ағызу тесігін тазалаңыз, егер ол бітелген болса, су тоңазытқыштың астыңғы бөлігіне жиналады.
 - Құрылғының ішкі жағынан сөрени немесе жәшікті алып тастамас бұрын, жарақат алмау үшін немесе құрылғыға зақым келтірмеу үшін онда сақталған барлық азық-түлікті шығарып алыңыз.
 - Тоңазытқышқа қайта салмас бұрын, сөрелер мен жәшіктерді жуып, жақсылап құрғатыңыз.
 - Есіктің тығыздағышын дымқыл, жұмсақ матамен үнемі сүртіңіз.
 - Сөрелерді немесе жәшіктерді ыдыс жуғыш машинада жууға тыйым салынды. Бұл бөліктер жоғары температураның әсерінен деформациялануы мүмкін.
 - Тоңазытқыштың сырты мен ішін сұйық жуғыш құрал қосылған жылы суға малынған таза матамен жуып, содан кейін майлықпен құрғата сүртіңіз.
 - Тазалаудан кейін электр сымның зақымдалмағанын тексеріңіз. Содан кейін штепсельді ашаны электр розеткасына тығыз салыңыз.
 - Есік сөресін тазалау үшін шешу үшін, оны екі қолыңызбен алып, жоғары қарай тартыңыз.
 - Тоңазытқыштың шыны сөресін шешіп алу үшін, сөренің бір ұшын алыңыз және оны жоғары және сыртқа қарай көтеріңіз.

Аспап ақаусыз ұзақ уақыт қызмет атқару үшін құрастырылды және дайындалды. Егер жұмыс кезінде проблема туындаса, оның ықтимал пайдалану қатесіне байланысты емес екенін тексеріңіз. Егер шешім құрылғының дұрыс жұмысына әкелмесе және ақаулықты өзіңіз шеше алмасаңыз, авторландырылған сервистік орталығына хабарласыңыз.

Проблемалар	Ықтимал себептері	Шешімі
Құрылғы шулы жұмыс істейді және біртүрлі дыбыстар шығарады	Құрылғы тегіс емес бетке орнатылған / тиісті дәрежеде тураланбаған	Құрылғыны қатты және тегіс жерге орнатыңыз
	Құрылғының артқы жағы қабырғаға тиеді	Орнату орнын құрылғының айналасында жеткілікті бос орынды қамтамасыз етіп таңдаңыз
	Құрылғының артында әлдебір заттар орналасқан	Құрылғының артындағы заттарды алып тастаңыз
	Тоңазытқыштың үстінде бөгде заттар сақталады	Құрылғының үстінде орналасқан барлық заттарды алыңыз
Сыртылдайтын дыбыстар	Ерітуді басқару процесі автоматты түрде іске қосқан кезде және еріту процесі аяқталған кезде сыртылдаумен қабаттасуы мүмкін; термореттегіштің жұмысы да қосу және өшіру кезінде сыртылдаумен қабаттасады	Құрылғы дұрыс жұмыс істейді
Дырылдау	Дырылдаған дыбыстардың көзі тоңазытқыш агентінің ағыны болуы мүмкін	Құрылғы дұрыс жұмыс істейді
	Құрылғыда немесе оның жанында сақталатын заттар	Құрылғы дұрыс жұмыс істейді
	Құрылғы еденге тегіс орнатылмаған	Құрылғының аяқтарын/аяғын реттеңіз. «Орнату» бөлімін қараңыз
	Желілік компрессоры бар құрылғы пайдалану кезінде жылжытылды	Құрылғы дұрыс жұмыс істейді. Егер компрессор 3 минуттан кейін дырылдаған шу шығаруды тоқтатпаса, құрылғының қуат көзін өшіріңіз, содан кейін қайтадан қосыңыз
Сылдырайтын дыбыстар	Салқындату жүйесі арқылы тоңазытқыш агенттің ағыны	Құрылғы дұрыс жұмыс істейді

Проблемалар	Ықтимал себептері	Шешімі
Тарсылдаушы дыбыстар	Температураның өзгеруіне байланысты ішкі қабырғаларды қысу және кеңейту	Құрылғы дұрыс жұмыс істейді
Ысқырушы дыбыстар	Буландырғыш желдеткішінің электр қозғалтқышы тоңазытқыш пен мұздатқыш камерасында ауа айналымын қамтамасыз етеді	Құрылғы дұрыс жұмыс істейді
	Ауа конденсатордан желдеткіштің көмегімен шығарылады	Құрылғы дұрыс жұмыс істейді
Дыбыстар мен діріл	Егер құрылғының бүйір немесе артқы жағы үй-жайдың қабырғасына немесе шкафтың қабырғаларына тиіп тұрса, бұл қалыпты діріл деңгейінде де шу шығарудың себебі болуы мүмкін	Шуды болдырмау үшін құрылғының бүйір жақтары мен артқы қабырғасы үй-жайдың қабырғасымен немесе шкафтың қабырғаларымен жанаспайтынына көз жеткізіңіз
Электр желісіне қосылған тоңазытқыш жұмыс істемейді	Қуат көзінің істен шығуы	Кернеуді тексеріңіз
Тоңазытқыш нашар суытады/мұздатады	Тоңазытқыш немесе мұздатқыш бөлімінде тым жоғары температура орнатылған	Тоңазытқыш пен мұздатқыш бөліміндегі температураны орташа деңгейге қойыңыз
	Тоңазытқыш тікелей күн сәулесінде орнатылған немесе жылытқыш сияқты жылу көздеріне тым жақын орналасқан	Орнату аймағын тексеріңіз. Тоңазытқышты жылу көздерінен мүмкіндігінше алыс орнатыңыз
	Ыстық өнімдерді сақтау	Ыстық өнімдерді тоңазытқышқа салмас бұрын, оларды бөлме температурасына дейін салқындатыңыз
	Тоңазытқыш өнімдермен шамадан тыс жүктелген	Тоңазытқышта сақталған өнімдер арасында жеткілікті орын қалдырыңыз
	Тоңазытқыштың есіктері толық жабылмаған	Есіктерді мықтап жабыңыз және өнімдер есіктердің жабылуына кедергі келтірмейтініне көз жеткізіңіз
	Тоңазытқыштың айналасында бос орын аз	Тоңазытқышты оның айналасында жеткілікті бос орын қалатындай етіп орнатыңыз. «Орнату» бөлімін қараңыз

Проблемалар	Ықтимал себептері	Шешімі
Тоңазытқыштағы жағымсыз иіс	Тоңазытқыш немесе мұздатқыш бөлімшесінде температура дұрыс орнатылмаған	Тоңазытқыш пен мұздатқыш бөліміндегі температураны орташа деңгейге қойыңыз
	Иісі бар өнімдерді ашық түрде сақтау	Күшті иісі бар өнімдерді арнайы контейнерлерде сақтаңыз
	Ішінде бүлінген өнімдердің бар-жоғын тексеріңіз	Бүлінген өнімдерді лақтырып, көкөністер мен жемістерді сақтауға арналған жәшікті тазалаңыз. «Күтім және тазалау» бөлімін қараңыз. Өнімдерді тым ұзақ сақтамаңыз
Ішкі жарықтандыру жоқ	Жарықдиодты шамның ақаулығы	Егер жарықдиодты шам жанбаса, сатушыға немесе авторландырылған сервистік орталығына хабарласыңыз
Құрылғының ішіндегі немесе көкөніске арналған жәшік қақпағының түбіндегі конденсат	Ыстық өнімдерді сақтау	Тоңазытқыш немесе мұздатқыш камераға салмас бұрын тамақ өнімдерін салқындатып алыңыз
	Құрылғының есігі ашық қалды	Құрылғының есігі жабылғаннан кейін көп ұзамай конденсат буланып кетсе де, оны құрғақ майлықпен алып тастауға болады
	Тоңазытқыштың есіктері тым жиі ашылады	Конденсат құрылғы ішіндегі және сыртындағы температураның айырмашылығына байланысты пайда болуы мүмкін. Ылғалды құрғақ майлықпен алыңыз
	Тоңазытқышта ауа өткізетін контейнерлерде жылы немесе дымқыл өнімдер сақталады	Өнімдерді жабық немесе ауа өткізбейтін контейнерлерде сақтаңыз
Мұздатқыш камерада мұздақ пайда болды	Есік толық жабылмады	Тоңазытқыштың ішіндегі тамақ өнімдері есіктің жабылуына кедергі келтірмейтініне көз жеткізіңіз, міндетті түрде есіктің мықтап жабылғанын тексеріңіз
	Ыстық өнімдерді сақтау	Тоңазытқыш немесе мұздатқыш камераға салмас бұрын тамақ өнімдерін салқындатып алыңыз
	Мұздатқыш камерасының ауа беру және шығару арнасы бітелген	Құрылғы ішіндегі ауа айналымын қамтамасыз ету үшін ауаны алу және шығару саңылаулары бітеліп қалмауын қадағалаңыз
	Мұздатқыш камера тым толып кеткен	Өнімдер арасында жеткілікті орын қалдырыңыз

Проблемалар	Ықтимал себептері	Шешімі
Құрылғының бүйір немесе алдыңғы қабырғалары жылы	Құрылғының бұл бөліктері есіктің айналасындағы конденсаттың мөлшерін азайту үшін конденсатқа қарсы түтіктермен жабдықталған	Конденсаттың пайда болуын болдырмау үшін, жылу шығаратын түтік құрылғының алдыңғы және бүйір бөліктеріне орнатылады. Орнатқаннан кейін немесе жаз айлары бойы ол өте ыстық болуы мүмкін. Бұл ақаулықтың белгісі емес екеніне сенімді болыңыз
Тоңазытқыштың қабырғалары қызады	Сатып алғаннан кейін тоңазытқыштың қосылуы, мұзда-тылғаннан кейін тоңазытқыштың қосылуы	Құрылғы дұрыс жұмыс істейді. Мұндай жағдайларда тоңазытқыш камералардағы температураны мүмкіндігінше тез төмендету үшін толық қуаттылықта жұмыс істейді
Тоңазытқыштың есігі толық жабылмайды	Тоңазытқыш алға қарай еңкейген	Құрылғының алдыңғы жағын көтеру үшін алдыңғы аяқтарды реттеңіз
	Сөрелер дұрыс салынбаған	Сөрелердің тоңазытқышқа соңына дейін салынғанын тексеріңіз
	Есік шамадан тыс күшпен жабылды	Егер сіз есікті жапқан кезде тым көп күш салсаңыз, ол инерция арқылы қайта ашылуы мүмкін. Есікті тарсылдатпаңыз
Есік қиын ашылады	Есік жабылғаннан кейін бірден ашылды	Құрылғының есігін жапқаннан кейін 1 минут ішінде ашу құрылғының ішіндегі және сыртындағы қысымның айырмашылығына байланысты қиын болуы мүмкін. Құрылғының есігін сәл кейінірек, құрылғы ішіндегі қысым деңгейі тұрақтанғаннан кейін ашуға тырысыңыз
	Құрылғының есігінде тым көп өнімдер сақталады	Тоңазытқыштың есігіндегі өнімдер мөлшерін азайтыңыз
Құрылғының ішінде немесе сыртында қыраудың немесе конденсаттың пайда болуы	Тоңазытқыштың есіктері жиі ашылып, жабылады	Тоңазытқыш ішіне ауа кірсе, қырау мен ылғал пайда болуы мүмкін. Есіктерді мықтап жабыңыз және есіктердің жабылуына өнімдердің кедергі келтірмеуіне көз жеткізіңіз
	Тоңазытқыш ылғалдылығы жоғары үй-жайда орнатылған	Егер тоңазытқыш ылғалдылығы жоғары үй-жайда орнатылса, конденсат пайда болуы мүмкін. Ылғалды таза майлықпен сүртіңіз
Құрылғының ішіндегі немесе сыртындағы су	Құрылғының жанында судың ағуы	Шұңғылшадан немесе басқа жерлерден судың ағып жатпағанын тексеріңіз
	Құрылғы түбіндегі су	Өнімдердің еруі, контейнердің құлауы салдарынан зақымдануы немесе сынуы кесірінен судың пайда болуын тексеріңіз

Үлгісі	S2-17АНЕ
Сауда белгісі	DEXP
Климаттық сыныбы	N/ST
Тоқтан зақымдалудан қорғаныс класы	I
Энергетикалық тиімділік сыныбы	A+
Желі кернеуі (В)	220–240
Жиілік (Гц)	50
Тұтынылатын қуат (Вт)	80
Номиналды тоқ күші (А)	0,5
Энергия тұтыну (кВт·сағ/жыл)	191
Энергия тұтыну (кВт·сағ/24 сағ)	0,52
Жалпы көлемі (л)	170
Жалпы пайдалы көлемі (л)	164
Мұздатқыш камераның пайдалы көлемі (л)	15
Тоңазытқыш камераның пайдалы көлемі (л)	149
Тоңазытқыш агенті және оның массасы (г)	R600a/28
Мұздату сыйымдылығы (кг/24 сағ)	2
Таза салмағы (кг)	33
Шу деңгейі (дБ)	40
Көпірткіш	Циклопентан
Өлшемдері (ЕхҰхБ) (см)	52×51,5×126,5
Қуат сымын бекіту түрі	Ү

энергетическая эффективность
энергетикалық тиімділік

Холодильного прибора/Тоңазытқыш құралды
Производитель/Өндіруші
Модель/Үлгісі

DEXP
S2-17АНЕ



РАСХОД
ЭЛЕКТРОЭНЕРГИИ/
ЭЛЕКТР
ҚУАТ ШЫҒЫНЫ

191
кВт·ч/год*



149 л



15 л



40 дБ

*кВт·сағ/жыл

МОНТАЖДАУ, САҚТАУ, ТАСУ (ТАСЫМАЛДАУ), ӨТКІЗУ ЖӘНЕ КӘДЕГЕ ЖАРАТУ ЕРЕЖЕЛЕРІ МЕН ШАРТТАРЫ

- Құрылғы қандай-да бір монтаждауды немесе тұрақты бекітіп қояды қажет етпейді.
- Құрылғы өндіруші мен тұтынушының жылытылатын үй-жайларында ауаның 5 °С-тан 40 °С-қа дейінгі температурасында және 80%-дан аспайтын салыстырмалы ауа ылғалдылығында қаптамада сақталуы тиіс. Үй-жайларда коррозияны тудыратын жемір қоспалар (қышқылдардың, сілтілердің булары) болмауы тиіс.
- Құрылғы ұқыпты ұстауды қажет етеді, оны шаң, лас, соққылар, ылғал, от және т. б. әсерінен сақтаңыз.
- Құрылғыны өткізу жергілікті заңнамаға сәйкес жүргізілуі тиіс.
- Құрылғының ақаулығы анықталған жағдайда, тез арада авторландырылған сервистік орталыққа хабарласу немесе құрылғыны кәдеге жарату керек.

Сақтау және тасымалдау

Құрылғының дұрыс тасымалдануын қамтамасыз ету үшін мынадай талаптарды сақтау қажет:

- құрылғыдан барлық тағам өнімдерін алыңыз. Содан кейін скотчты пайдаланып, сөрелер мен есік тұтқалары сияқты барлық нәзік бөлшектерді алдын ала бекітіп, құрылғыны жылжытыңыз;
- тоңазытқыштың есіктері тасымалдау кезінде ашылмауы үшін оларды мықтап жабыңыз және желім таспасымен бекітіңіз;
- жұмыс қабілетінің және сыртқы түрінің сақталуы үшін құрылғының дұрыс қапталғанына көз жеткізіңіз (ірі габаритті техниканың қиындық туғызатын жерлерін гофрленген қатырмадан жасалған төсемдері бар полиэтилен немесе көпіршекті үлдірге орау қажет);
- тасымалдау кезінде машинаның ішіндегі соққылар мен құлаудың алдын алу үшін тоңазытқышты машинада мықтап бекіту керек;
- сыртқы орта әсеріне мүлдем ұшырамау үшін, тек жабылған көлікті ғана пайдаланыңыз;
- тиеу-түсіру жұмыстарын орындау кезінде қаптамамен өте ақырын жұмыс істеуді қамтамасыз етіңіз;
- тасымалдау және орнату кезінде аспап элементтерінің ешқайсысы зақымдалмағанына көз жеткізіңіз.

НАЗАР АУДАРЫҢЫЗ!

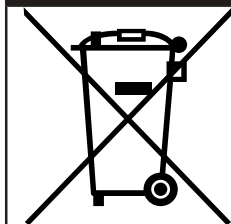
Аспапты тасымалдау тік жағдайда жүзеге асырылуы тиіс. Егер аспапты тасымалдау көлденең қалыпта жүзеге асырылса, онда келесі қосу алдында ол тігінен кемінде алты сағат тұруы тиіс, әйтпесе бұл құрылғының сынуына әкелуі мүмкін.

Кәдеге жарату

Ескі тоңазытқыштардың қалдық құны болады. Кәдеге жаратудың экологиялық тәсілі құнды шикізаттың қайта өңделуін және екінші рет пайдаланылуын қамтамасыз етеді. Тоңазытқыш агенті мен тоңазытқыш оқшаулағышы арнайы түрде кәдеге жаратылуы тиіс. Тоңазытқышты кәдеге жаратпас бұрын, салқындату жүйесінің түтіктері зақымдалмағанына көз жеткізіңіз.

Ескі тоңазытқышты және жаңа тоңазытқыштың қаптамасын кәдеге жарату әдістері туралы ақпаратты жергілікті муниципалды органдардан алуға болады. Кәдеге жарату кезінде құлыптар мен ілмектерді сындырып, қауіпсіздік мақсатында есіктерді алыңыз.

Дұрыс кәдеге жарату



Тауардағы немесе оның қаптамасындағы осы таңбалау осы тауарды басқа тұрмыстық қалдықтармен бірге кәдеге жаратуға болмайтынын білдіреді.

Бұйымды дұрыс кәдеге жарату қоршаған ортаға және адам денсаулығына ықтимал теріс әсердің алдын алуға көмектеседі, ал материалдарды қайта өңдеу табиғи ресурстарды сақтауға көмектеседі. Ескі жабдықты экологиялық таза түрде кәдеге жарату үшін пайдаланылған аспаптарды жинаудың арнайы жүйесін қолданыңыз немесе тауар сатып алынған дүкенге хабарласыңыз.

Бұйымды қайта өңдеу туралы қосымша ақпаратты жергілікті муниципалды басқармадан немесе тауар сатып алынған дүкеннен алуға болады.

ҚОСЫМША АҚПАРАТ

Өндіруші: Хайсенс Роншэн (Янчжоу) Рефриджирейтор Ко., Лтд. № 9, 19 Хунъян тас жолы, Янчжоу қ., Цзянсу пров., Қытай.
Қытайда жасалған.

Импортер / юр. лицо, принимающее претензии в Республике Казахстан: ТОО «ДНС КАЗАХСТАН», г. Астана, р-н Сарыарқа, пр-т Сарыарқа, зд. 12, Республика Казахстан.

Импорттаушы / Қазақстан Республикасында талаптар қабылдайтын заңды тұлға: «DNS QAZAQSTAN (ДНС КАЗАХСТАН)» ЖШС, Астана қ-ы, Сарыарқа ауданы, Сарыарқа д-лы, 12 Ғ-т, Қазақстан Республикасы.

Адрес электронной почты / электронды пошта мекен-жайы: info@dns-shop.kz
Тауар Кеден одағының техникалық регламентінің талаптарына сәйкес келеді:

- КО ТР 004/2011 «Төмен вольтты жабдықтың қауіпсіздігі туралы»;
- КО ТР 020/2011 «Техникалық құралдардың электрмагниттік үйлесімділігі».

Тауар Еуразиялық экономикалық одақтың ЕАЭО ТР 037/2016 «Электротехника және радиоэлектроника бұйымдарында қауіпті заттарды қолдануды шектеу туралы» техникалық регламентінің талаптарына сәйкес келеді.

Құрылғының сыртқы түрі, оның сипаттамалары және жиынтықтамасы алдын ала мәлімдеусіз өзгертілуі мүмкін.

Өндіріс күні пайдаланушы нұсқаулығының орыс тіліндегі нұсқасында көрсетілген.



V.3

Данные по энергоэффективности

Тип устройства	Модель	Фактическое энергопотребление	Класс энергоэффективности	Информация об испытательной лаборатории	Номер отчета об испытании
Холодильник	S2-17АНЕ	191 кВт·ч/год	A+	Интертек Тестинг Сервисиз Шэньчжэнь Лтд. Гуанчжоу Бранч. Блок Е, № 7-2, Гуан Дун Софтвэ Сайенс Парк, шоссе Цайпинь, научн. г. Гуанчжоу, зона экономического и технологического развития Гуанчжоу, Гуанчжоу, Китай.	180314055GZU-002

Энергия тиімділігі бойынша деректер

Құрылыс түрі	Үлгісі	Нақты қуатты тұтыну	Энергия тиімділігі классы	Сынақ зертханасы туралы ақпарат	Сынақ туралы есеп нөмірі
Тоңазытқышы	S2-17АНЕ	191 кВт·сағ/жыл	A+	Интертек Тестинг Сервисиз Шэньчжэнь Лтд. Гуанчжоу Бранч. Е блогы, № 7-2, Гуан Дун Софтвэ Сайенс паркі, Цайпинь тас жолы, Гуанчжоу ғылыми қ., Гуанчжоу экономикалық және технологиялық даму аймағы, Қытай.	180314055GZU-002

Кепілдік талоны

SN/IMEI: _____

Кепілдікке қойылған күні: _____

Өндіруші бүкіл кепілдік мерзімі ішінде құрылғының үздіксіз жұмыс істеуіне, сондай-ақ материалдар мен жинақтарда ақаулардың болмауына кепілдік береді. Кепілдік кезеңі бұйымды сатып алған сәттен басталады және тек қана жаңа өнімдерге қолданылады.

Кепілдік қызмет көрсетуге пайдаланушы нұсқаулығына сәйкес бұйымды пайдалану шартымен кепілдік мерзімі ішінде тұтынушының кесірінен істен шықпаған элементтерді тегін жөндеу немесе ауыстыру кіреді. Элементтерді жөндеу немесе ауыстыру уәкілетті сервистік орталықтардың аумағында жүргізіледі.

Бұйым	Кепілдік мерзім	Пайдалану мерзімі
Құрылғы	3 жыл	10 жыл

Сервистік орталықтардың өзекті тізімі келесі мекенжай бойынша:
<https://www.dns-shop.kz/service-center/>

Кепілдік міндеттемелер және тегін сервистік қызмет көрсету, егер оларды ауыстыру бұйымды бөлшектеуге байланысты болмаса, тауардың жиынтықтылығына кіретін, төменде аталған керек-жарақтарға қолданылмайды:

- ҚБП (Қашықтан басқару пультіне) арналған қуат элементтері (батареялар).
- Жалғағыш кәбілдер, антенналар және оларға арналған жалғастырғыш тетіктер, құлаққаптар, микрофондар, «HANDS-FREE» құрылғылары; жиынтықта жеткізілетін әртүрлі типтегі ақпарат тасымалдағыштар, бағдарламалық құрал (БҚ) және драйверлер (бұйымның қатты магниттік дискілердегі жинақтағышқа алдын ала орнатылған БҚ-ны қоса алғанда, бірақ онымен шектелмей), сыртқы енгізу-шығару құрылғылары және манипуляторлар.
- Қаптар, сөмкелер, белдіктер, тасымалдауға арналған баулар, монтаждық керек-жарақтар, құрал-саймандар, бұйымға қоса берілетін құжаттама.
- Табиғи тозуға ұшырайтын шығын материалдары мен бөлшектер.



Өндіруші келесі жағдайларда кепілдік міндеттемелерге ие болмайды:

- Кепілдік мерзімі аяқталды.
- Егер жеке (тұрмыстық, отбасылық) қажеттіліктерге арналған бұйым кәсіпкерлік қызметті жүзеге асыру үшін, сондай-ақ оның тікелей міндетіне сәйкес келмейтін басқа мақсаттарда пайдаланылған болса.
- Өндіруші бұйымды пайдалану кезінде пайдаланушы нұсқаулығының талаптарын бұзу, бұйымды орнату және оған қызмет көрсету жөніндегі ұсынымдарды, қосу ережелерін (бұйымның өзіне де, онымен байланысты бұйымдарға да сәйкес келмейтін желілік кернеудің әсері нәтижесінде туындаған қысқа тұйықталулар), бұйымды сақтау және тасымалдау кезінде өнім иесі және/немесе үшінші тұлғалар шеккен ықтимал материалдық, моральдық және өзге де зиян үшін жауапты болмайды.
- Механикалық зақымданудың барлық жағдайлары: өнімді пайдалану кезінде алынған сызаттар, жарықтар, деформациялар, соққы іздері, майысулар, кептелістер және т.б.
- Түрлендірулерді, рұқсат етілмеген жөндеулерді осындай жұмыстарды жүргізуге уәкілетті емес адамдар жүргізген жағдайлар. Егер ақаулық конструкция немесе бұйымның схемасын өзгерту, Өндіруші қарастырмаған сыртқы құрылғыларды қосу, Қазақстан Республикасының заңнамасына сай сәйкестік сертификаты жоқ құрылғыны пайдалану салдарынан туындаған болса.
- Егер бұйымның ақауы еңсерілмейтін күштің әсерінен (табиғи элементтер, өрт, су тасқыны, жер сілкінісі, тұрмыстық факторлар және Өндірушіге тәуелді емес басқа жағдайлар) немесе Өндіруші болжай алмаған үшінші тұлғалардың әрекеттерінен туындаса. Бұйымның толық немесе ішінара істен шығуына алып келген бұйымның ішіне бөгде заттардың, өзге денелердің, заттектердің, сұйықтықтардың, жәндіктердің немесе жануарлардың түсуінен, агрессивті ортаның әсерінен, жоғары ылғалдылықтан, жоғары температуралардан туындаған ақау.
- Бұйымды сәйкестендіру (сериялық нөмірі) жоқ немесе сәйкес келмейді. Егер зақымданулар (кемшіліктер) зиянды бағдарламалық қамтаманың; БҚ ұсынушысының осы қызметті ұсынбауына байланысты мүмкіндігінсіз бұйымның бағдарламалық ресурстарына қолжетімділіктің болмауына әкеп соққан құпиясөздерді (кодтарды) оларды жинау/қалпына келтіру мүмкіндігінсіз орнату, ауыстыру немесе жою әсерінен туындаса.
- Егер жұмыстың ақаулықтары қуат беруші, кәбілдік, телекоммуникациялық желілердің, радиосигнал қуатының стандарттарға немесе техникалық регламенттеріне сәйкес келмеуінен, оның ішінде бедер ерекшеліктерінен және басқа да осыған ұқсас сыртқы факторлардан, бұйымның желі әрекет ететін шекарада немесе аймақтан тыс жерде пайдаланылуынан туындаған болса.
- Егер зақымданулар стандартты емес (түпнұсқалық емес) және/немесе сапасыз (зақымданған) шығыс материалдарын, керек-жарақтарды, қосалқы бөлшектерді, қуат беру элементтерін, әртүрлі үлгідегі ақпарат тасымалдағыштарды (CD, DVD дискілерді, жад карталарын, SIM карталарын, картридждерді қоса алғанда) пайдаланудан туындаса.
- Егер кемшіліктер үйлесімсіз контентті (әуендерді, графиканы, бейне және басқа файлдарды, Java қосымшаларын және оларға ұқсас бағдарламаларды) алуға, орнатуға және пайдалануға байланысты туындаған болса.
- Осы бұйыммен жанасып жұмыс істейтін басқа жабдыққа келтірілген залалға.

