

# Пайдалану бойынша нұсқаулық

---

Сорғыш

SB52B, SB52W,

SB60B, SB60W

**DEXP**

# Мазмұны

<b>Құрылғы мақсаты</b> .....	3
<b>Сақтық шаралары</b> .....	3
<b>Техникалық сипаттамалары</b> .....	4
<b>Орнату нұсқаулары</b> .....	5
Құрылғы схемасы .....	5
Құрылғының өлшемдері .....	5
<b>Орнату</b> .....	6
<b>Құрылғыны пайдалану</b> .....	7
Басқару тақтасы .....	7
<b>Қызмет көрсету және күтім</b> .....	8
Сүзгіні тазалау .....	8
<b>Жұмыс жылдамдығын таңдау</b> .....	9
<b>Жұмыс режимдері</b> .....	9
Ауаны шығару режимі .....	9
Қайта өңдеу режимі .....	9
<b>Ықтимал мәселелер және олардың шешімдері</b> .....	10
<b>Монтаждау, сақтау, тасымалдау (тасу), өткізу және кәдеге жарату ережелері мен шарттары</b> .....	11
<b>Қосымша ақпарат</b> .....	12

# Құрметті сатып алушы!

Біздің өнімдерді таңдағаныңыз үшін рахмет.

Біз сізге жоғары сапа, функционалдылық және дизайн талаптарына сәйкес әзірленген және жасалған бұйымдар мен құрылғыларды ұсынуға қуаныштымыз. Пайдалануды бастамас бұрын, сіздің қауіпсіздігіңізге қатысты маңызды ақпаратты, сондай-ақ өнімді дұрыс пайдалану және күту бойынша ұсыныстарды қамтитын осы нұсқаулықты мұқият оқып шығыңыз. Осы Нұсқаулықтың сақталуына назар аударыңыз және оны өнімді одан әрі пайдалану кезінде анықтамалық материал ретінде пайдаланыңыз.

## Құрылғы мақсаты

Ас үй сорғышы — өнімдерді жылумен өңдеу кезінде пайда болатын түтіннен, жану өнімдерінен, буланудан, иістерден және басқа да жағымсыз қоспалардан ауаны тазартуға арналған құрылғы.

## Сақтық шаралары

- Өндіруші құрылғыны дұрыс орнатпау және пайдалану нәтижесінде келтірілген зиян үшін жауап бермейді.
- Сорғыш пен электр пісіру беті арасындағы ең аз қашықтық кемінде 600 мм, ал газ немесе аралас пісіру беті кемінде 700 мм болуы керек.
- Сорғышты сору каналына диаметрі 120 мм кем емес құбырмен қосыңыз. Құбырдың ұзындығы минималды болуы керек.
- Сорғышты қоспас бұрын, электр желісінің параметрлері техникалық талаптарға сәйкес келетініне көз жеткізіңіз.
- Сорғышты жану өнімдерінің (бойлерлер, алауошақтар және т. б.) шығуы үшін пайдаланбаңыз.
- Сорғышты жану өнімдерін шығару үшін қолданылатын түтіндіктерге қоспаңыз.
- Электр емес аспаптармен (мысалы, газ плитасы) сорғышты пайдаланған кезде, пайдаланылған газдың кері тартылуын болдырмау үшін бөлменің жеткілікті желдетілуін қамтамасыз етіңіз. Үй-жайда таза ауаның түсуін қамтамасыз ететін көшеден ауаға тікелей қол жеткізу көзделуі тиіс.
- Егер қуат сымы зақымдалған болса, оны уәкілетті қызмет көрсету орталығының білікті маманы ауыстыруы керек.
- Бұл құрылғы тек тұрмыстық жағдайларда қолдануға арналған.
- Құрылғыны тек мақсатына сай қолданыңыз.
- Сорғыштың астындағы ашық жалыннан аулақ болыңыз. Газ плитасын пайдаланған кезде жалынның биіктігін оның шетінен шықпай-ақ ыдыстың түбіне тиетін етіп реттеңіз.
- Қуырма ыдысты пайдаланған кезде абай болыңыз, себебі қызып кеткен май тұтануы мүмкін.
- Ас үй сорғышының астында отпен шарпаңыз.
- Сақ болыңыз, жұмыс кезінде қол жетімді бөліктер қызып кетуі мүмкін.

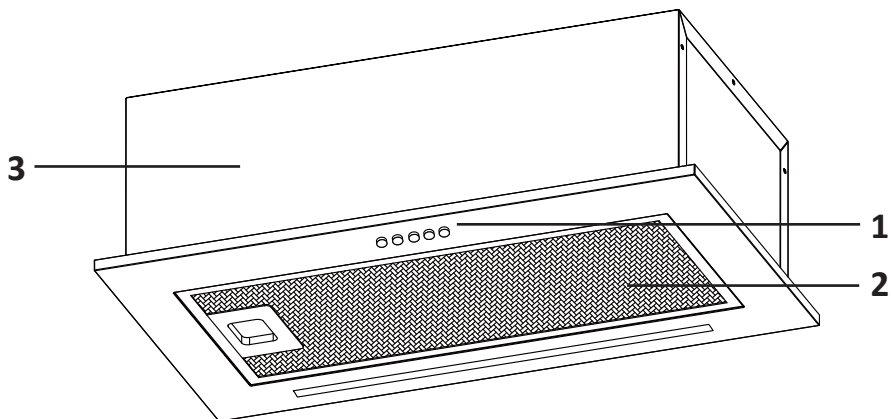
- Құрылғы балалар мен физикалық, сенсорлық немесе ақыл-ой қабілеті шектеулі адамдар үшін, олардың қауіпсіздігіне жауапты басқа адамдар бақылайтын жағдайларды қоспағанда, пайдалануға арналмаған. Балаларға құрылғымен ойнауға рұқсат бермеңіз.
- Балалар қараусыз тазалау және техникалық қызмет көрсетуді жүргізбеуі керек.
- Құрылғыны күтіп ұстау және тазалау алдында оны өшіріп, ажыратыңыз.
- Өрт қаупін болдырмау үшін көрсетілген кезеңнен кейін сүзгілерді тазалаңыз және ауыстырыңыз.
- Сорғыш жұмыс істеп тұрған кезде сүзгілердің күйін тексермеңіз.
- Сорғыштың жұмысы аяқталғаннан кейін шамды бірден ұстамаңыз.
- Кәстрөл болмаған кезде газ плитасын қосудан аулақ болыңыз, себебі бұл сорғыш сүзгілерін зақымдауы мүмкін және өрт қаупін тудырады.
- Бұл құрылғы коммерциялық мақсатта пайдалануға арналмаған.

## Техникалық сипаттамалары

Үлгілер	SB52B, SB52W	SB60B, SB60W
Сауда белгісі	DEXP	
Желі параметрлері	220–240 В, 50 Гц	
Қозғалтқыштың тұтынылатын қуаты	40 Вт	
Жалпы қуат тұтыну	43 Вт	
Жарықтандыру	LED шам; 3 Вт x 1	
Ауаны тарту	400 м <sup>3</sup>	
Шығару құбырының диаметрі	120 мм	
Кәбіл ұзындығы	1 м	
Шу деңгейі	63 дБ	
Қорғау дәрежесі	IPX0	
Ток соғудан қорғау класы	I	
Қуат сымын бекіту түрі	Y	
Өлшемдері (Е x Т x Б)	520 x 290 x 173 мм	600 x 290 x 173 мм
Таза салмағы	3,7 кг	4,1 кг
Жинақталым	Сорғыш, алюминий май сүзгісі, пайдалану бойынша нұсқаулық, бекіткіштер	

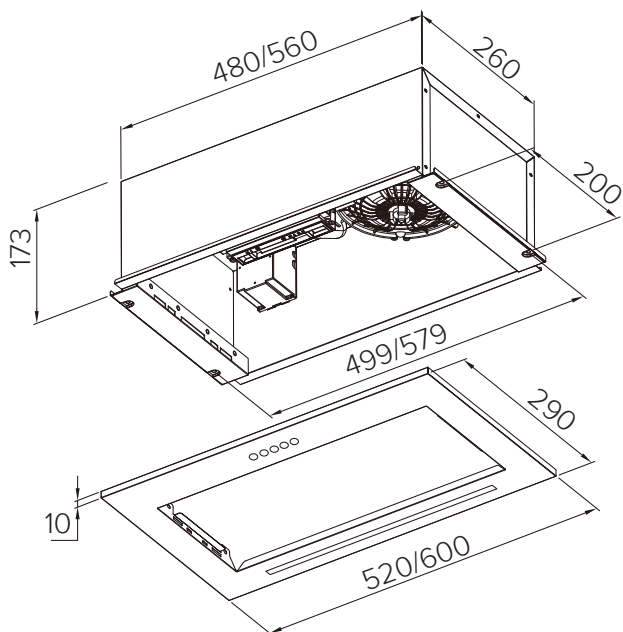
## Орнату нұсқаулары

### Құрылғы схемасы



1. Шаммен басқару тақтасының батырмалары.
2. Алюминий сүзгісі.
3. Құрылғының корпусы.

### Құрылғының өлшемдері



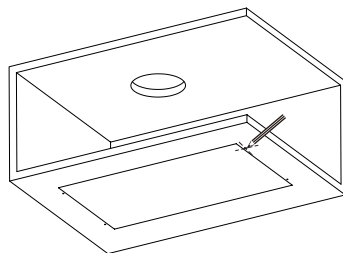
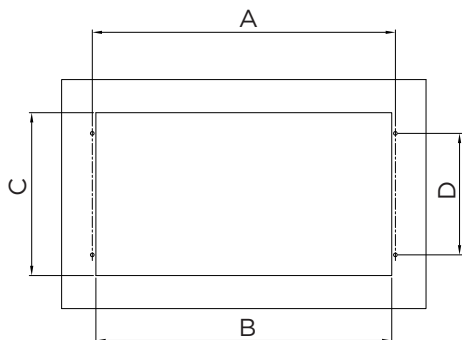
Ескерту: барлық өлшемдер миллиметрмен берілген.

# Орнату

Орнатуға дайындық

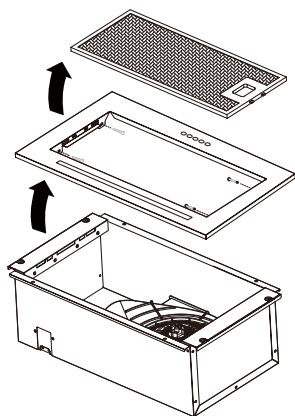
Бұл сорғыш кіріктірілген және оны орнату арнайы сәндік қорапта жасалады (жеткізу жиынтығына кірмейді).

- Сорғышты жылу көзінен (плита, тұшпапеш және т.б.) кемінде 650 және 750 мм қашықтықта орнату керек.
- Сорғыш салынатын орынды дайындаңыз.
- Сорғышқа тесік дайындау үшін төмендегі сызбаны пайдаланыңыз.

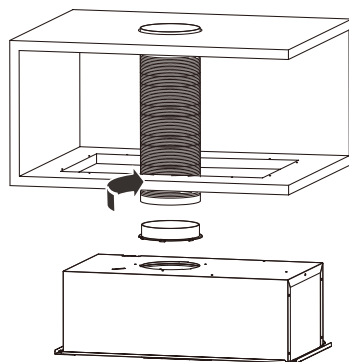


A	499/579
B	487/547
C	268
D	200

1. Алдымен сорғышты бөлшектеңіз: 4 бұранданы бұрап, сүзгі мен сәндік панельді алыңыз.
2. Алюминий құбыр-ауаарнаны (жеткізу жиынтығына кірмейді) желдету тесігіне қосыңыз. Ұсынылатын құбыр диаметрі: 120 мм. Канал бірнеше жерде бүгілмеуі керек екенін ескеріңіз. Содан кейін сорғышты төмендегі схемада көрсетілгендей құбырға қосыңыз.

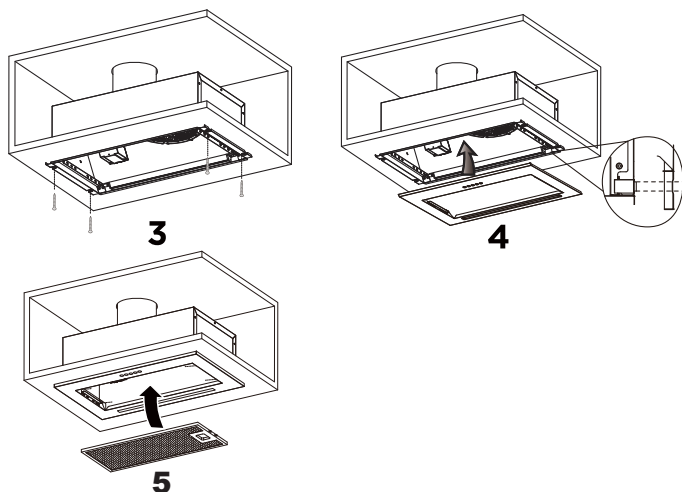


1



2

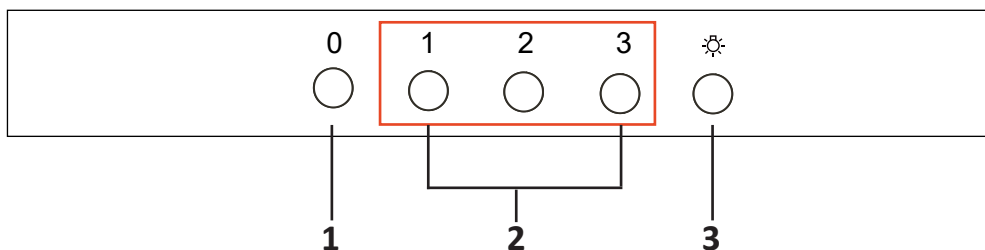
3. Сорғышты 4 бұранданың көмегімен тауашаға бұраңыз (жиынтықта).
4. Сәндік панельді орнатпас бұрын, панельді бекіту кезінде бұрмалануды болдырмау үшін артқы жарық блогын артқы жарық қосқышының ойығына қарсы туралаңыз.
5. Сәндік панельді орнатыңыз. Ең соңында сүзгіні орнатыңыз.



## Құрылғыны пайдалану

Сорғыш қозғалтқышы ол қосылған кезде барлық уақытта жұмыс істейді. Пісіру басталғанға дейін 2–3 минут бұрын сорғышты қосу ұсынылады. Сорғыштың жақсы өнімділігі үшін бөлмедегі барлық терезелерді жабу ұсынылады.

## Басқару тақтасы



1. Өшіру батырмасы.
2. Жұмыс жылдамдығын реттеу батырмалары:
  - 1) Қозғалтқыштың төмен жылдамдықпен жұмыс істеуі.
  - 2) Қозғалтқыштың орташа жылдамдықпен жұмыс істеуі.
  - 3) Қозғалтқыштың жоғары жылдамдықпен жұмыс істеуі (қуыру кезінде қосу ұсынылады).
3. Артқы жарық шамын қосу/өшіру батырмасы.

## Қызмет көрсету және күтім

Тазалау немесе техникалық қызмет көрсету алдында сорғышты қуат көзінен ажыратыңыз.

Сорғыштың бетін үнемі тазалаңыз. Сорғышты тазарту үшін жұмсақ сабын ерітіндісін немесе жуғыш затты қолданыңыз. Қатты сілтілерді немесе абразивтерді, тазартқыш ұнтақтарды және ыдыс жуғыш қоспаларды қолданбаңыз.

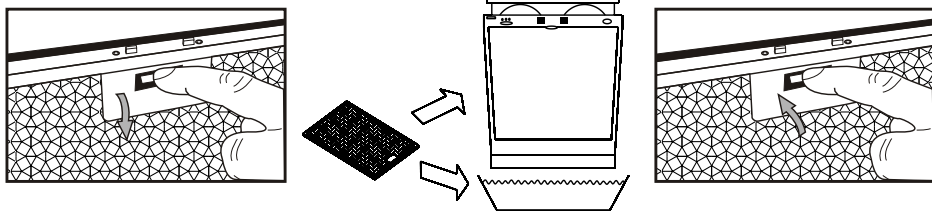
**Назар аударыңыз:** тазалау кезінде су қозғалтқышқа, ажыратқыштарға және басқа электр бөлшектеріне түспеуі керек.

### Сүзгіні тазалау

Бұл сүзгі пісіру кезінде май бөлшектерін ұстау үшін қолданылады. Оны айына бір реттен артық емес тазалау ұсынылады.

Сүзгіні алу үшін құлыпты қысыңыз, сүзгіні төмендетіңіз және оны ақырын алға қарай тартыңыз. Сүзгіні сұйық жуғыш затпен шайыңыз (ыдыс жуғыш машинаны қолдануға болады), жақсылап құрғатыңыз және орнына қойыңыз.

Уақыт өте келе сүзгі түсін өзгерте алады — бұл қалыпты жағдай және сүзгіні ауыстыруды қажет етпейді.



## **Жұмыс жылдамдығын таңдау**

Сорғыштың тиімділігі жұмыс жылдамдығын дұрыс таңдауға байланысты.

Бұл сорғыш жұмыс жылдамдығының үш режимімен жабдықталған.

Пісіру кезінде жұмыс істейтін оттықтардың санына байланысты 1 немесе 2 режимін қолдану ұсынылады. 3-режим тағамды қуыру кезінде қолданылады.

## **Жұмыс режимдері**

### **Ауаны шығару режимі**

Ауаны шығару режимінде ауа сорғышты желдету каналына қосу арқылы бөлмеден шығарылады. Бұл жұмыс режимінде көмір сүзгілерін орнатудың қажеті жоқ.

### **Қайта өңдеу режимі**

Бұл режимде алюминий және көмір сүзгілері арқылы ішкі ауа айналымы жүреді. Тазартылған ауа бөлмеге оралады. Бұл режимде дұрыс жұмыс істеу үшін екі сүзгі де орнатылуы керек. Бұл режимде жұмыс істегенде сорғышты желдеткіш білікке қосу қажет емес.

## Ықтимал мәселелер және олардың шешімдері

Ақаулық	Себеп	Шешім
Артқы жарық қосылды, бірақ қозғалтқыш іске қосылмайды	Қалақтар бұғатталған	Кедергілерді алып тастаңыз
	Конденсатор зақымдалған	Уәкілетті қызмет көрсету орталығына хабарласыңыз
	Қозғалтқыш зақымдалған	
	Қозғалтқыштың ішкі сымдары үзілген немесе ажыратылған. Бұл жағдайда жағымсыз иіс пайда болуы мүмкін	
Артқы жарық та, қозғалтқыш та қосылмайды	Артқы жарық элементі зақымдалған	Артқы жарық элементін ауыстырыңыз
	Құрылғы қуат желісіне қосылмаған	Құрылғыны қуат желісіне қосыңыз
Майдың ағуы	Құрылғының шығыс саңылауы мен желдету жүйесінің кіріс саңылауының түйіскен жері ағып кетеді	Уәкілетті қызмет көрсету орталығына хабарласыңыз
	Құбыр мен корпусың түйіскен жерінде ағып кету байқалады	
Діріл	Қалақ зақымдалған	Уәкілетті қызмет көрсету орталығына хабарласыңыз
	Қозғалтқыш сенімсіз орнатылған	Уәкілетті қызмет көрсету орталығына хабарласыңыз
	Сорғыш қауіпсіз бекітілмеген	Сорғышты мықтап бекітіңіз
Ауаның жеткіліксіз тартылуы	Сорғыш пен пісіру беті арасындағы қашықтық тым үлкен	Қашықтықты реттеңіз
	Ашық есіктер немесе терезелер тым белсенді желдетуді қамтамасыз етеді	Бірнеше есіктерді/терезелерді жабыңыз немесе сорғышты орнату үшін басқа орынды таңдаңыз
Құрылғы бастапқы күйінен ауытқиды	Аспапты ілуге арналған бұрандалар жеткілікті тығыз емес	Аспапты ілу үшін бұрандаларды қатайтыңыз

## Монтаждау, сақтау, тасымалдау (тасу), өткізу және кәдеге жарату ережелері мен шарттары

- Құрылғыны орнату ережелері мен шарттары осы нұсқаулықта «Орнату» бөлімінде сипатталған.
- Құрылғыны сақтау дайындаушы мен тұтынушының жылытылатын үй-жайларында ауа температурасы 5 °С-тан 40 °С-қа дейін және ауаның салыстырмалы ылғалдылығы 80%-дан аспайтын орауышта жүргізілуі тиіс. Үй-жайларда жемірілуді тудыратын жегі қоспалар (қышқылдар, сілтілер буы) болмауы тиіс.
- Құрылғыны дұрыс тасымалдауды қамтамасыз ету үшін келесі талаптарды сақтау қажет:
  - егер бар болса, құрылғыдан барлық ішкі керек-жарақтарды алып тастаңыз және оларды бөлек ораңыз;
  - құрылғының жұмыс қабілеттілігін және сыртқы түрін сақтау үшін оның дұрыс оралғанына көз жеткізіңіз (үлкен көлемді техниканы сыни жерлерде гофрленген қатырма төсемдері бар полиэтилен немесе көпіршікті пленкаға орау керек);
  - көлік құралының айналасында қозғалу мүмкіндігін болдырмау үшін құрылғыны белдіктермен мықтап бекітіңіз;
  - сыртқы ортаның әсерін толығымен жою үшін тек жабық көлікті пайдаланыңыз;
  - тиеу-түсіру жұмыстарын орындау кезінде қаптаманы өте мұқият өңдеуді қамтамасыз етіңіз.
- Құрылғы мұқият өңдеуді қажет етеді, оны шаң, кір, соққы, ылғал, от және т. б. әсерінен қорғайды.
- Құрылғыны өткізу жергілікті заңнамаға сәйкес жүргізілуі тиіс.
- Өнімнің қызмет ету мерзімі аяқталғаннан кейін оны қарапайым тұрмыстық қоқыспен бірге тастауға болмайды. Оның орнына, ол федералды немесе жергілікті заңдарға сәйкес кейіннен қайта өңдеу және жою үшін электр және электронды жабдықтарды тиісті қабылдау пунктіне кәдеге жаратуға тапсырылады. Осы өнімді дұрыс кәдеге жаратуды қамтамасыз ете отырып, сіз табиғи ресурстарды үнемдеуге көмектесесіз және дұрыс емделмеген жағдайда қоршаған ортаға және адамдардың денсаулығына зиян келтірмеуге көмектесесіз. Бұл өнімді қабылдау және кәдеге жарату орындары туралы толығырақ ақпаратты жергілікті муниципалды органдардан немесе тұрмыстық қоқыстарды шығаратын кәсіпорыннан алуға болады.
- Егер құрылғының ақаулығы анықталса, дереу уәкілетті қызмет көрсету орталығына хабарласыңыз немесе құрылғыны тастаңыз.

## Қосымша ақпарат

**Өндіруші:** Циндао Синбан Электроник Эпплайнсиз Ко., Лтд.  
Хуайхэси тас жолы №417, Хуандао аймағы, Циндао қ., Шаньдун пров., Қытай.

Қытайда жасалған.

**Импорттаушы / Қазақстан Республикасында талаптар қабылдайтын заңды тұлға:** «DNS QAZAQSTAN (ДНС КАЗАХСТАН)» ЖШС, Астана қ-ы, Сарыарқа ауданы, Сарыарқа д-лы, 12 Ғ-т, Қазақстан Республикасы.

**Электронды пошта мекен-жайы:** info@dns-shop.kz

Тауар КО ТР (ЕАЭО) талаптарына сәйкес келеді.

Өнім сапасын жақсарту үшін сипаттамалар, өнім туралы ақпарат және оның сыртқы түрі пайдаланушыға алдын ала ескертусіз өзгертілуі мүмкін.



Өндіріс күні пайдаланушы нұсқаулығының орыс тіліндегі нұсқасында көрсетілген. V.5

# Кепілдік талоны

SN/IMEI: \_\_\_\_\_

Кепілдікке қойылған күні: \_\_\_\_\_

Өндіруші бүкіл кепілдік мерзімі ішінде құрылғының үздіксіз жұмыс істейтініне, сондай-ақ материалдар мен құрастырымда ақаулар болмайтынына кепілдік береді. Кепілдік мерзімі бұйым сатып алынған сәттен бастап есептеледі және жаңа өнімдерге ғана қолданылады.

Кепілдікті қызмет көрсету бұйым пайдаланушы нұсқаулығына сәйкес пайдаланылған жағдайда, кепілдік мерзімі ішінде тұтынушының кінәсіз істен шыққан элементтерді тегін жөндеуді немесе ауыстыруды қамтиды. Элементтерді жөндеу немесе ауыстыру уәкілетті сервис орталықтарының аумағында жүргізіледі.

Кепілдік мерзімі: 24 ай.

Пайдалану мерзімі: 120 ай.

Сервистік орталықтардың өзекті тізімі келесі мекенжай бойынша: <https://www.dns-shop.kz/service-center/>

**Кепілдік міндеттемелері және тегін сервистік қызмет көрсету, егер оларды ауыстыру бұйымды бөлшектеуге байланысты болмаса, тауар жиынтығына кіретін төмендегі сандық керек-жарақтарға қолданылмайды:**

- ҚБП (қашықтықтан басқару пульті) үшін қуат элементтері (батареялары).
- Жалғағыш кәбілдер, антенналар және оларға арналған ауыстырғыштар, құлаққаптар, микрофондар, «HANDS-FREE» құрылғылары; жиынтықта жеткізілетін әртүрлі типтегі ақпарат тасығыштар, бағдарламалық жасақтама (БЖ) және драйверлер (бұйымның қатқыл магниттік дискілеріндегі жинақтағышқа алдын ала орнатылған БЖ қоса алғанда, бірақ онымен шектелмей), сыртқы енгізу-шығару құрылғылары және манипуляторлар.
- Қаптамалар, сөмкелер, белдіктер, тасымалдауға арналған баулар, монтаждық құрылғылар, құралдар, бұйымға қоса берілетін құжаттама.
- Табиғи тозуға ұшырайтын шығын материалдары мен бөлшектер.



## Өндіруші келесі жағдайларда кепілдік міндеттемелерге ие болмайды:

- Кепілдік мерзімі аяқталды.
- Егер жеке (тұрмыстық, отбасылық) қажеттіліктерге арналған бұйым кәсіпкерлік қызметті жүзеге асыру үшін, сондай-ақ оның тікелей міндетіне сәйкес келмейтін басқа мақсаттарда пайдаланылған болса.
- Өндіруші бұйымды пайдалану кезінде пайдаланушы нұсқаулығының талаптарын бұзу, бұйымды орнату және оған қызмет көрсету жөніндегі ұсынымдарды, қосу ережелерін (бұйымның өзіне де, онымен байланысты бұйымдарға да сәйкес келмейтін желілік кернеудің әсері нәтижесінде туындаған қысқа тұйықталулар), бұйымды сақтау және тасымалдау кезінде өнім иесі және/немесе үшінші тұлғалар шеккен ықтимал материалдық, моральдық және өзге де зиян үшін жауапты болмайды.
- Механикалық зақымданудың барлық жағдайлары: өнімді пайдалану кезінде алынған сызаттар, жарықтар, деформациялар, соққы іздері, майысулар, кептелістер және т.б.
- Түрлендірулерді, рұқсат етілмеген жөндеулерді осындай жұмыстарды жүргізуге уәкілетті емес адамдар жүргізген жағдайлар. Егер ақаулық конструкцияны немесе бұйымның сұлбасын өзгерту, Өндіруші қарастырмаған сыртқы құрылғыларды қосу, Қазақстан Республикасының заңнамасына сай сәйкестік сертификаты жоқ құрылғыны пайдалану салдарынан туындаған болса.
- Егер бұйымның ақауы еңсерілмейтін күштің әсерінен (табиғи элементтер, өрт, су тасқыны, жер сілкінісі, тұрмыстық факторлар және Өндірушіге тәуелді емес басқа жағдайлар) немесе Өндіруші болжай алмаған үшінші тұлғалардың әрекеттерінен туындаса.
- Бұйымның толық немесе ішінара істен шығуына алып келген бұйымның ішіне бөге заттардың, өзге денелердің, заттектердің, сұйықтықтардың, жәндіктердің немесе жануарлардың түсуінен, агрессивті ортаның әсерінен, жоғары ылғалдылықтан, жоғары температуралардан туындаған ақау.
- Бұйымды сәйкестендіру (сериялық нөмірі) жоқ немесе сәйкес келмейді. Егер зақымданулар (кемшіліктер) зиянды бағдарламалық қамтаманың; БЖ ұсынушысының осы қызметті ұсынбауына байланысты мүмкіндігінсіз бұйымның бағдарламалық ресурстарына қолжетімділіктің болмауына әкеп соққан құпиясөздерді (кодтарды) оларды жинау/қалпына келтіру мүмкіндігінсіз орнату, ауыстыру немесе жою әсерінен туындаса.
- Егер жұмыстың ақаулықтары қуат беруші, кәбілдік, телекоммуникациялық желілердің, радиосигнал қуатының стандарттарға немесе техникалық регламенттеріне сәйкес келмеуінен, оның ішінде бедер ерекшеліктерінен және басқа да осыған ұқсас сыртқы факторлардан, бұйымның желі әрекет ететін шекарада немесе аймақтан тыс жерде пайдаланылуынан туындаған болса.
- Егер зақымданулар стандартты емес (түпнұсқалық емес) және/немесе сапасыз (зақымданған) шығыс материалдарын, керек-жарақтарды, қосалқы бөлшектерді, қуат беру элементтерін, әртүрлі үлгідегі ақпарат тасымалдағыштарды (CD, DVD дискілерді, жад карталарын, SIM карталарын, картридждерді қоса алғанда) пайдаланудан туындаса.
- Егер кемшіліктер үйлесімсіз контентті (әуендерді, графиканы, бейне және басқа файлдарды, Java қосымшаларын және оларға ұқсас бағдарламаларды) алуға, орнатуға және пайдалануға байланысты туындаған болса.
- Осы бұйыммен жанасып жұмыс істейтін басқа жабдыққа келтірілген залалға.





