

# Пайдалану бойынша нұсқаулық

---

Сорғыш

SB52SS

SB60SS

**DEXP**



<b>ҚҰРЫЛҒЫ МАҚСАТЫ .....</b>	<b>4</b>
<b>САҚТЫҚ ШАРАЛАРЫ.....</b>	<b>4</b>
<b>ҚҰРЫЛҒЫ СХЕМАСЫ .....</b>	<b>5</b>
<b>ОРНАТУ .....</b>	<b>5</b>
Құрылғының өлшемдері .....	5
<b>ТЕХНИКАЛЫҚ СИПАТТАМАЛАРЫ .....</b>	<b>8</b>
<b>ПАЙДАЛАНУШЫ НҰСҚАУЛЫҒЫ .....</b>	<b>9</b>
Басқару тақтасы .....	9
Пайдалану .....	9
<b>ҚЫЗМЕТ КӨРСЕТУ ЖӘНЕ КҮТІМ.....</b>	<b>10</b>
Құрылғының корпусын тазалау .....	10
Шамдарды ауыстыру.....	10
Май ұстағыш сүзгіні тазалау .....	10
Көмір сүзгісін ауыстыру.....	11
<b>ЫҚТИМАЛ МӘСЕЛЕЛЕР ЖӘНЕ ОЛАРДЫҢ ШЕШІМІ.....</b>	<b>12</b>
<b>МОНТАЖДАУ, САҚТАУ, ТАСЫМАЛДАУ (ТАСУ), ӨТКІЗУ ЖӘНЕ КӘДЕГЕ ЖАРАТУ ЕРЕЖЕЛЕРІ МЕН ШАРТТАРЫ.....</b>	<b>13</b>
<b>ҚОСЫМША АҚПАРАТ .....</b>	<b>14</b>

# Құрметті сатып алушы!

Біздің өнімдерді таңдағаныңыз үшін рахмет.

Біз сізге жоғары сапа, функционалдылық және дизайн талаптарына сәйкес әзірленген және жасалған бұйымдар мен құрылғыларды ұсынуға қуаныштымыз. Пайдалануды бастамас бұрын, сіздің қауіпсіздігіңізге қатысты маңызды ақпаратты, сондай-ақ өнімді дұрыс пайдалану және күту бойынша ұсыныстарды қамтитын осы нұсқаулықты мұқият оқып шығыңыз. Осы нұсқаулықтың сақталуына назар аударыңыз және оны өнімді одан әрі пайдалану кезінде анықтамалық материал ретінде пайдаланыңыз.

## ҚҰРЫЛҒЫ МАҚСАТЫ

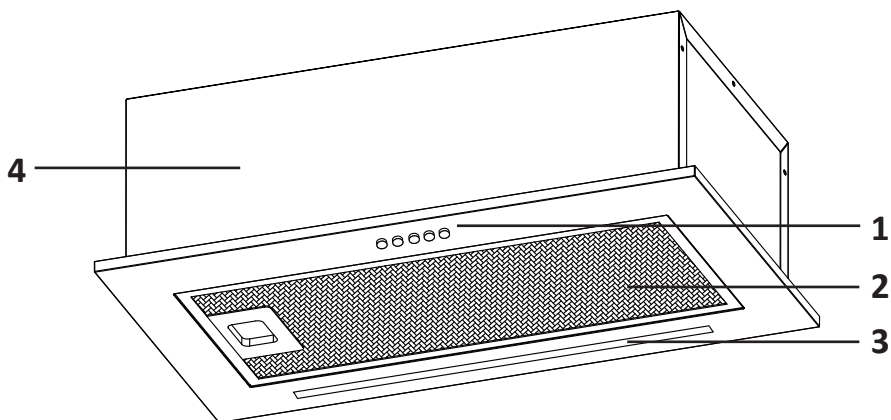
Ас үй сорғышы — өнімдерді жылумен өңдеу кезінде пайда болатын түтіннен, жану өнімдерінен, буланудан, иістерден және басқа да жағымсыз қоспалардан ауаны тазартуға арналған құрылғы.

## САҚТЫҚ ШАРАЛАРЫ

- Сорғыш тек төрт оттықтан немесе жанарғыдан аспайтын пісіру панелінің үстіне орнатуға арналған.
- Сорғышты жану өнімдерінің (бойлерлер, алауошақтар және т. б.) шығуы үшін пайдаланбаңыз. Сорғышты жану өнімдерін шығару үшін қолданылатын түтіндіктерге қоспаңыз.
- Электр емес аспаптармен (мысалы, газ плитасы) сорғышты пайдаланған кезде, пайдаланылған газдың кері тартылуын болдырмау үшін бөлменің жеткілікті желдетілуін қамтамасыз етіңіз. Сырттан таза ауаның тұрақты жеткізілуін қамтамасыз етіңіз.
- Сақ болыңыз: сорғыштың бөліктері жұмыс кезінде қатты қызып кетуі мүмкін.
- Жұмыс істеп тұрған құрылғының шамын, сондай-ақ оны өшіргеннен кейін жарты сағат ішінде ұстамаңыз.
- Сорғыштың астында ашық жалынның пайда болуына жол бермеңіз. Газ плитасын пайдаланған кезде жалынның биіктігін оның шетінен шықпай-ақ ыдыстың түбіне тиетін етіп реттеңіз.
- Газ плитасын ыдыс-аяқсыз қоспаңыз, әйтпесе бұл сорғыш сүзгілеріне зақым келтіреді және өрт қаупін тудырады.
- Пайдалану аяқталғаннан кейін, сорғышты тазаламас немесе күтіп ұстамас бұрын оны өшіріп, электр желісінен ажыратыңыз.
- Қуат сымы, аша немесе басқа бөлшектер зақымдалған жағдайда құрылғыны пайдаланбаңыз және олар анықталған кезде дереу уәкілетті қызмет көрсету орталығына хабарласыңыз.
- Құрылғы балалар мен физикалық, сенсорлық немесе ақыл-ой қабілеті шектеулі адамдар үшін, олардың қауіпсіздігіне жауапты басқа адамдар бақылайтын жағдайларды қоспағанда, пайдалануға арналмаған. Балаларға құрылғымен ойнауға рұқсат бермеңіз.
- Өндіруші құрылғыны дұрыс орнатпау және пайдалану нәтижесінде келтірілген зиян үшін жауап бермейді.

### НАЗАР АУДАРЫҢЫЗ!

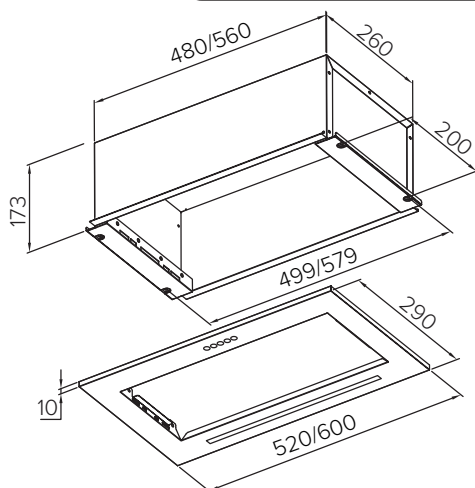
Осы нұсқаулықтағы барлық схемалар анықтама үшін берілген және құрылғының нақты көрінісінен өзгеше болуы мүмкін.



1. Басқару батырмалары.
2. Алюминий сүзгісі.
3. Жарықтандыру шамы.
4. Құрылғының корпусы.

## ОРНАТУ

### ҚҰРЫЛҒЫНЫҢ ӨЛШЕМДЕРІ

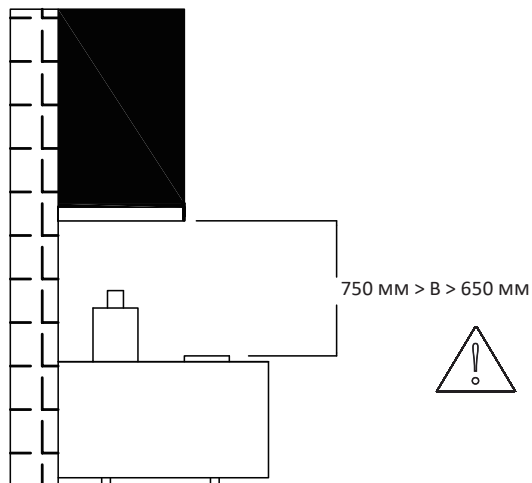


Ескерту: барлық өлшемдер миллиметрмен берілген.

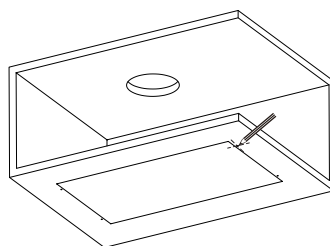
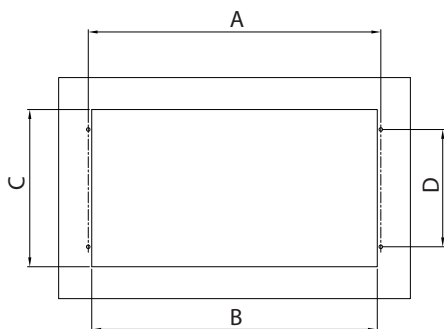
Орнатпас бұрын, электр желісінің қуат параметрлері құрылғының параметрлерімен бірдей екенін тексеріңіз. Құрылғыны толығымен жиналып, орнатылғанша желіге қоспаңыз.

Бұл сорғыш кіріктірілген және оны орнату арнайы сәндік қорапта жасалады (жеткізу жиынтығына кірмейді).

- Сорғыштың төменгі жиегі арасындағы қашықтық электр пісіру бетінен кемінде 650 мм және газ бетінен 750 мм аспауы керек.

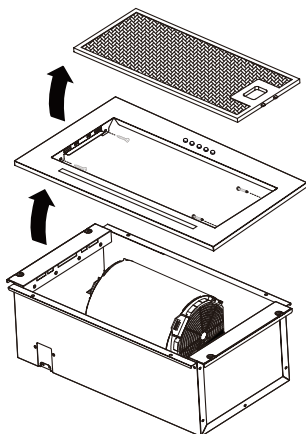


- Сорғыш салынатын орынды дайындаңыз.
- Сорғышқа тесік дайындау үшін төмендегі сызбаны пайдаланыңыз.

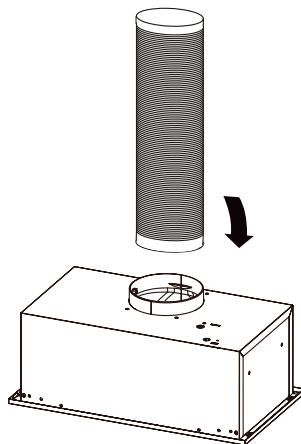


A	499/579
B	487/567
C	268
D	200

1. Алдымен сорғышты бөлшектенізі: 4 бұранданы бұрап, сүзгі мен сәндік панельді алыңыз.
2. Алюминий құбыр-ауаарнаны (жеткізу жиынтығына кірмейді) желдету тесігіне қосыңыз. Ұсынылатын құбыр диаметрі: 150 мм. Құбырдың қисықтары 90° бұрышта болуы керек екенін ескеріңіз. Содан кейін сорғышты төмендегі схемада көрсетілгендей құбырға қосыңыз.

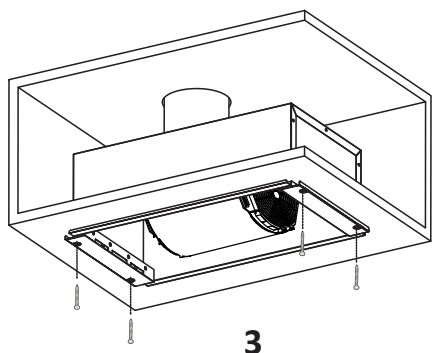


1

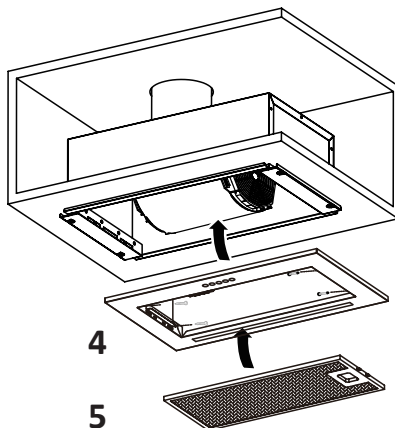


2

3. Сорғышты 4 бұранданың көмегімен тауашаға бұраңыз (жиынтықта).
4. Сәндік панельді орнатыңыз.
5. Сүзгіні орнатыңыз.



3



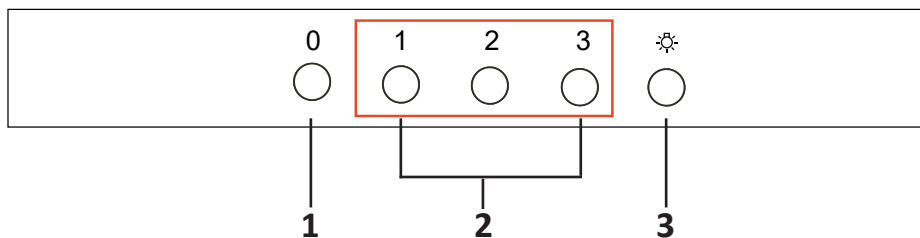
4

5

## ТЕХНИКАЛЫҚ СИПАТТАМАЛАРЫ

Үлгісі	SB52SS	SB60SS
Сауда белгісі	DEXP	
Қуат параметрлері	200–240 В ~ 50 Гц	
Құрылғының номиналды қуаты	120 Вт	
Құрылғының қуат тұтынуы	123 Вт	
Бір шамның қуат шығыны	3 Вт	
Номиналды ток күші	0,56 А	
Жылдамдық саны	3	
Электр ток соғудан қорғау класы	I	
Сымды бекіту түрі	Y	
Шаң мен ылғалдан қорғау дәрежесі	IPX0	
Шу деңгейі	67 дБ	
Жарықтандыру түрі	Жарықдиодты шам	
Басқару түрі	Батырмалар	
Қуат сымның ұзындығы	1 м	
Таза салмағы	4,5 кг	4,8 кг
Ауарнаның диаметрі	150 мм	
Ауаны тарту	700 м <sup>3</sup>	
Өлшемдері (Е × Т × Б)	600 × 290 × 173 мм	
Қолдану саласы	Тұрмыстық	
Жинақталым	Құрылғы, пайдалану бойынша нұсқаулық	

## БАСҚАРУ ТАҚТАСЫ



1. Өшіру батырмасы.
2. Жұмыс жылдамдығын реттеу батырмалары.
3. Артқы жарық шамын қосу/өшіру батырмалары.

## ПАЙДАЛАНУ

Сорғыш қозғалтқышы ол қосылған кезде барлық уақытта жұмыс істейді. Пісіру басталғанға дейін 2–3 минут бұрын сорғышты қосу ұсынылады. Сорғыштың жақсы өнімділігі үшін бөлмедегі барлық терезелерді жабу ұсынылады.

### Жұмыс жылдамдығын таңдау

Сорғыштың тиімділігі жұмыс жылдамдығын дұрыс таңдауға байланысты.

Бұл сорғыш жұмыс жылдамдығының үш режимімен жабдықталған.

Пісіру кезінде жұмыс істейтін оттықтардың санына байланысты 1 немесе 2 режимін қолдану ұсынылады. 3-режим тағамды қуыру кезінде қолданылуы керек.

### Ауаны шығару режимі

Ауаны шығару режимінде сорғыш оны бөлмеден желдету каналы арқылы шығарады. Бұл жағдайда көмір сүзгілері қажет емес.

### Қайта өңдеу режимі

Бұл режимде алюминий және көмір (жинаққа кірмейді) сүзгілері арқылы ішкі ауа айналымы жүреді. Тазартылған ауа бөлмеге оралады. Бұл режимде дұрыс жұмыс істеу үшін екі сүзгі де орнатылуы керек. Бұл режимде жұмыс істегенде сорғышты желдеткіш білікке қосу қажет емес.

## ҚЫЗМЕТ КӨРСЕТУ ЖӘНЕ КҮТІМ

### Назар аударыңыз!

- Өрттің алдын алу үшін құрылғы мен сүзгілерді үнемі тазалаңыз.
- Кез келген қызмет көрсету және тазалау алдында құрылғыны ажыратыңыз.

### ҚҰРЫЛҒЫНЫҢ КОРПУСЫН ТАЗАЛАУ

Құрылғының негізгі бөлігін абразивті тазартқыштарды қолданбай дымқыл, жұмсақ шүберекпен сүртіңіз.

### ШАМДАРДЫ АУЫСТЫРУ

Жарықтандыру шамдарын ауыстыру қажет болса, уәкілетті қызмет көрсету орталығына хабарласыңыз.

### МАЙ СҮЗГІСІН ТАЗARTУ

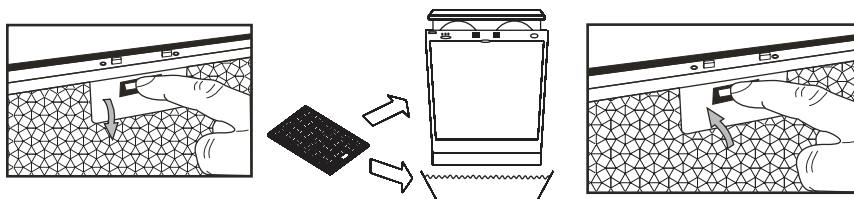
Үш айда бір рет май ұстайтын сүзгіні тазалаңыз.

1. Сорғыштан сүзгіні алыңыз.
2. Сүзгіні тазартқыш қосылған сумен шайыңыз, содан кейін өнімді жылы, таза сумен жақсылап шайыңыз. Сүзгіні ыдыс жуғышта да жууға болады.
3. Сүзгі толығымен құрғағаннан кейін оны сорғышқа қайта орнатыңыз.

### ЕСКЕРТУ

Сүзгі бірнеше рет тазалағаннан кейін түсін аздап өзгерте алады. Бұл қалыпты құбылыс, ол сорғыштың тиімділігіне әсер етпейді.

**Назар аударыңыз!** Егер тазалау дұрыс жүргізілмесе, өрт қаупі бар.



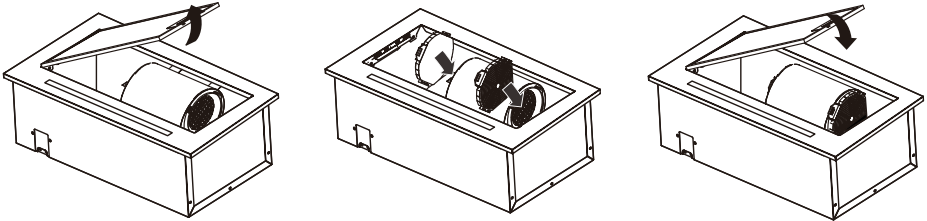
## КӨМІР СҮЗГІСІН АУЫСТЫРУ

Шығару жүйесі режимінде жұмыс істеуден басқа (гофрленген құбыр арқылы ауаны шығару), құрылғы рециркуляция режимінде де жұмыс істей алады. Бұл жағдайда құбырдың орнына көмір сүзгісін орнатып, оны май ұстайтын сүзгімен бірге пайдалану керек. Бұл режим плитаны қарқынды пайдаланбаған кезде қолайлы. Көмір сүзгісін 4–6 айда бір рет ауыстыру ұсынылады.

### НАЗАР АУДАРЫҢЫЗ!

Көмір сүзгісін жууға болмайды. Ескі сүзгілерді тастап, жаңаларына ауыстыру керек.

1. Май ұстағыш сүзгіні және ескі көмір сүзгісін алыңыз.
2. Жаңа көмір сүзгісін және май ұстағыш сүзгіні қайта орнатыңыз.



## ЫҚТИМАЛ МӘСЕЛЕЛЕР ЖӘНЕ ОЛАРДЫҢ ШЕШІМІ

Мәселе	Ықтимал себеп	Шешім
Артқы жарық қосылды, бірақ қозғалтқыш іске қосылмайды	Қалақтар бұғатталған	Кедергілерді алып тастаңыз
	Конденсатор зақымдалған	Уәкілетті қызмет көрсету орталығына хабарласыңыз
	Қозғалтқыш зақымдалған	
	Қозғалтқыштың ішкі сымдары үзілген немесе ажыратылған. Бұл жағдайда жағымсыз иіс пайда болуы мүмкін	
Артқы жарық та, қозғалтқыш та қосылмайды	Артқы жарық элементі зақымдалған	Артқы жарық элементін ауыстырыңыз
	Құрылғы қуат желісіне қосылмаған	Құрылғыны қуат желісіне қосыңыз
Майдың ағуы	Құрылғының шығыс саңылауы мен желдету жүйесінің кіріс саңылауының түйіскен жері ағып кетеді	Уәкілетті қызмет көрсету орталығына хабарласыңыз
	Құбыр мен корпусың түйіскен жерінде ағып кету байқалады	
Діріл	Қалақ зақымдалған	Уәкілетті қызмет көрсету орталығына хабарласыңыз
	Қозғалтқыш сенімсіз орнатылған	Уәкілетті қызмет көрсету орталығына хабарласыңыз
	Сорғыш қауіпсіз бекітілмеген	Сорғышты мықтап бекітіңіз
Ауаның жеткіліксіз тартылуы	Сорғыш пен пісіру беті арасындағы қашықтық тым үлкен	Қашықтықты реттеңіз
	Ашық есіктер немесе терезелер тым белсенді желдетуді қамтамасыз етеді	Бірнеше есіктерді/терезелерді жабыңыз немесе сорғышты орнату үшін басқа орынды таңдаңыз
Құрылғы бастапқы күйінен ауытқиды	Аспапты ілуге арналған бұрандалар жеткілікті тығыз емес	Аспапты ілу үшін бұрандаларды қатайтыңыз

## МОНТАЖДАУ, САҚТАУ, ТАСЫМАЛДАУ (ТАСУ), ӨТКІЗУ ЖӘНЕ КӘДЕГЕ ЖАРАТУ ЕРЕЖЕЛЕРІ МЕН ШАРТТАРЫ

- Құрылғыны орнату ережелері мен шарттары осы пайдалану нұсқаулығының «Орнату» бөлімінде сипатталған.
- Құрылғыны сақтау дайындаушы мен тұтынушының жылытылатын үй-жайларында ауа температурасы 5 °С-тан 40 °С-қа дейін және ауаның салыстырмалы ылғалдылығы 80%-дан аспайтын орауышта жүргізілуі тиіс. Үй-жайларда жемірілуді тудыратын жегі қоспалар (қышқылдар, сілтілер бұй) болмауы тиіс.
- Құрылғыны дұрыс тасымалдауды қамтамасыз ету үшін келесі талаптарды сақтау қажет:
  - егер бар болса, құрылғыдан барлық ішкі керек-жарақтарды алып тастаңыз және оларды бөлек ораңыз;
  - құрылғының жұмыс қабілеттілігін және сыртқы түрін сақтау үшін оның дұрыс оралғанына көз жеткізіңіз (үлкен көлемді техниканы сыни жерлерде гофрленген қатырма төсемдері бар полиэтилен немесе көпіршікті пленкаға орау керек);
  - көлік құралының айналасында қозғалу мүмкіндігін болдырмау үшін құрылғыны белдіктермен мықтап бекітіңіз;
  - сыртқы ортаның әсерін толығымен жою үшін тек жабық көлікті пайдаланыңыз;
  - тиеу-түсіру жұмыстарын орындау кезінде қаптаманы өте мұқият өңдеуді қамтамасыз етіңіз.
- Құрылғы мұқият өңдеуді қажет етеді, оны шаң, кір, соққы, ылғал, от және т. б. әсерінен қорғайды.
- Құрылғыны өткізу жергілікті заңнамаға сәйкес жүргізілуі тиіс.
- Өнімнің қызмет ету мерзімі аяқталғаннан кейін оны қарапайым тұрмыстық қоқыспен бірге тастауға болмайды. Оның орнына, ол федералды немесе жергілікті заңдарға сәйкес кейіннен қайта өңдеу және жою үшін электр және электронды жабдықтарды тиісті қабылдау пунктіне кәдеге жаратуға тапсырылады. Осы өнімді дұрыс кәдеге жаратуды қамтамасыз ете отырып, сіз табиғи ресурстарды үнемдеуге көмектесесіз және дұрыс емделмеген жағдайда қоршаған ортаға және адамдардың денсаулығына зиян келтіруге көмектесесіз. Бұл өнімді қабылдау және кәдеге жарату орындары туралы толығырақ ақпаратты жергілікті муниципалды органдардан немесе тұрмыстық қоқыстарды шығаратын кәсіпорыннан алуға болады.
- Егер құрылғының ақаулығы анықталса, дереу уәкілетті қызмет көрсету орталығына хабарласыңыз немесе құрылғыны тастаңыз.

## ҚОСЫМША АҚПАРАТ

**Өндіруші:** Циндао Синбан Электроник Эпплайнсиз Ко., Лтд.  
Ваньфухэ тас жолы №77, Хуандао аймағы, Циндао қ., Шаньдун пров., Қытай.

Қытайда жасалған.

**Импорттаушы / Қазақстан Республикасында талаптар қабылдайтын заңды тұлға:** «DNS QAZAQSTAN (ДНС КАЗАХСТАН)» ЖШС, Астана қ-ы, Сарыарқа ауданы, Сарыарқа д-лы, 12 Ғ-т, Қазақстан Республикасы.

**Электрондық пошта мекен-жайы:** info@dns-shop.kz

Тауар КО ТР (ЕАЭО) талаптарына сәйкес келеді.

Өнім сапасын жақсарту үшін сипаттамалар, өнім туралы ақпарат және оның сыртқы түрі пайдаланушыға алдын ала ескертусіз өзгертілуі мүмкін.



Өндіріс күні пайдаланушы нұсқаулығының орыс тіліндегі нұсқасында көрсетілген. V.1

## КЕПІЛДІК ТАЛОНЫ

SN/IMEI: \_\_\_\_\_

Кепілдікке қойылған күні: \_\_\_\_\_

Өндіруші бүкіл кепілдік мерзімі ішінде құрылғының үздіксіз жұмыс істейтініне, сондай-ақ материалдар мен құрастырымда ақаулар болмайтынына кепілдік береді. Кепілдік мерзімі бұйым сатып алынған сәттен бастап есептеледі және жаңа өнімдерге ғана қолданылады.

Кепілдікті қызмет көрсету бұйым пайдаланушы нұсқаулығына сәйкес пайдаланылған жағдайда, кепілдік мерзімі ішінде тұтынушының кінәсіз істен шыққан элементтерді тегін жөндеуді немесе ауыстыруды қамтиды. Элементтерді жөндеу немесе ауыстыру уәкілетті сервис орталықтарының аумағында жүргізіледі.

**Кепілдік мерзімі:** 24 ай.

**Пайдалану мерзімі:** 120 ай.

Сервистік орталықтардың өзекті тізімі келесі мекенжай бойынша:

<https://www.dns-shop.kz/service-center/>

**Кепілдік міндеттемелер және тегін сервистік қызмет көрсету, егер оларды ауыстыру бұйымды бөлшектеуге байланысты болмаса, тауардың жиынтықтылығына кіретін, төменде аталған керек-жарақтарға қолданылмайды:**

- ҚБП (қашықтықтан басқару пульті) үшін қуат элементтері (батареялары).
- Жалғағыш кәбілдер, антенналар және оларға арналған ауыстырғыштар, құлаққаптар, микрофондар, «HANDS-FREE» құрылғылары; жиынтықта жеткізілетін әртүрлі типтегі ақпарат тасығыштар, бағдарламалық жасақтама (БЖ) және драйверлер (бұйымның қатқыл магниттік дискілеріндегі жинақтағышқа алдын ала орнатылған БЖ қоса алғанда, бірақ онымен шектелмей), сыртқы енгізу-шығару құрылғылары және манипуляторлар.
- Қаптамалар, сөмкелер, белдіктер, тасымалдауға арналған баулар, монтаждық құрылғылар, құралдар, бұйымға қоса берілетін құжаттама.
- Табиғи тозуға ұшырайтын шығын материалдары мен бөлшектер.



## Өндіруші келесі жағдайларда кепілдік міндеттемелерге ие болмайды:

- Кепілдік мерзімі аяқталды.
- Егер жеке (тұрмыстық, отбасылық) қажеттіліктерге арналған бұйым кәсіпкерлік қызметті жүзеге асыру үшін, сондай-ақ оның тікелей міндетіне сәйкес келмейтін басқа мақсаттарда пайдаланылған болса.
- Өндіруші бұйымды пайдалану кезінде пайдаланушы нұсқаулығының талаптарын бұзу, бұйымды орнату және оған қызмет көрсету жөніндегі ұсынымдарды, қосу ережелерін (бұйымның өзіне де, онымен байланысты бұйымдарға да сәйкес келмейтін желілік кернеудің әсері нәтижесінде туындаған қысқа тұйықталулар), бұйымды сақтау және тасымалдау кезінде өнім иесі және/немесе үшінші тұлғалар шектен ықтимал материалдық, моральдық және өзге де зиян үшін жауапты болмайды.
- Механикалық зақымданудың барлық жағдайлары: өнімді пайдалану кезінде алынған сызаттар, жарықтар, деформациялар, соққы іздері, майысулар, кептелістер және т.б.
- Түрлендірулерді, рұқсат етілмеген жөндеулерді осындай жұмыстарды жүргізуге уәкілетті емес адамдар жүргізген жағдайлар. Егер ақаулық конструкцияны немесе бұйымның сұлбасын өзгерту, Өндіруші қарастырмаған сыртқы құрылғыларды қосу, Қазақстан Республикасының заңнамасына сай сәйкестік сертификаты жоқ құрылғыны пайдалану салдарынан туындаған болса.
- Егер бұйымның ақауы еңсерілмейтін күштің әсерінен (табиғи элементтер, өрт, су тасқыны, жер сілкінісі, тұрмыстық факторлар және Өндірушіге тәуелді емес басқа жағдайлар) немесе Өндіруші болжай алмаған үшінші тұлғалардың әрекеттерінен туындаса.
- Бұйымның толық немесе ішінара істен шығуына алып келген бұйымның ішіне бөгде заттардың, өзге денелердің, заттектердің, сұйықтықтардың, жәндіктердің немесе жануарлардың түсуінен, агрессивті ортаның әсерінен, жоғары ылғалдылықтан, жоғары температуралардан туындаған ақау.
- Бұйымды сәйкестендіру (сериялық нөмірі) жоқ немесе сәйкес келмейді. Егер зақымданулар (кемшіліктер) зиянды бағдарламалық қамтаманың; БЖ ұсынушысының осы қызметті ұсынбауына байланысты мүмкіндігінсіз бұйымның бағдарламалық ресурстарына қолжетімділіктің болмауына әкеп соққан құпиясөздерді (кодтарды) оларды жинау/қалпына келтіру мүмкіндігінсіз орнату, ауыстыру немесе жою әсерінен туындаса.
- Егер жұмыстың ақаулықтары қуат беруші, кәбілдік, телекоммуникациялық желілердің, радиосигнал қуатының стандарттарға немесе техникалық регламенттеріне сәйкес келмеуінен, оның ішінде бедер ерекшеліктерінен және басқа да осыған ұқсас сыртқы факторлардан, бұйымның желі әрекет ететін шекарада немесе аймақтан тыс жерде пайдаланылуынан туындаған болса.
- Егер зақымданулар стандартты емес (түпнұсқалық емес) және/немесе сапасыз (зақымданған) шығыс материалдарын, керек-жарақтарды, қосалқы бөлшектерді, қуат беру элементтерін, әртүрлі үлгідегі ақпарат тасымалдағыштарды (CD, DVD дискілерді, жад карталарын, SIM карталарын, картридждерді қоса алғанда) пайдаланудан туындаса.
- Егер кемшіліктер үйлесімсіз контентті (әуендерді, графиканы, бейне және басқа файлдарды, Java қосымшаларын және оларға ұқсас бағдарламаларды) алуға, орнатуға және пайдалануға байланысты туындаған болса.
- Осы бұйыммен жанасып жұмыс істейтін басқа жабдыққа келтірілген залалға.









