

# Руководство по эксплуатации

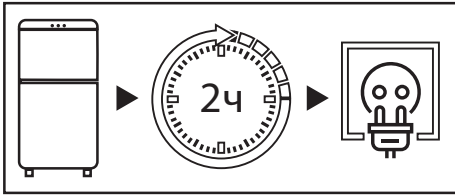
---

Холодильник  
SBS4-75AMA

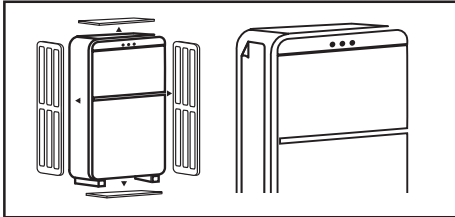
**DEXP**



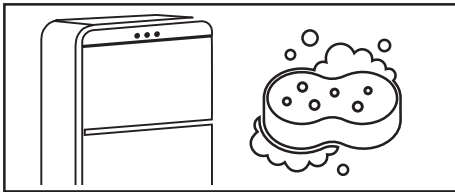
## КРАТКОЕ РУКОВОДСТВО



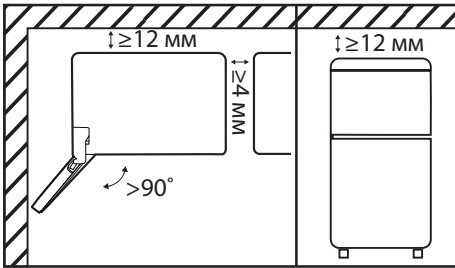
После транспортировки не подключайте холодильник к сети в течение 2 часов.



Перед использованием холодильника снимите прозрачную пленку на боковой панели, всю упаковку, пенопласт и клейкую ленту для крепления.

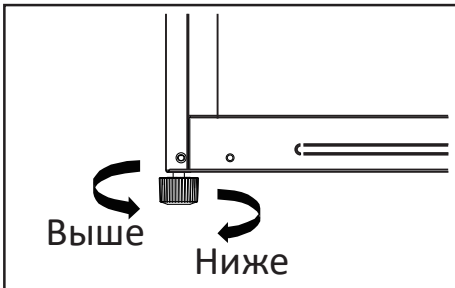


Тщательно вымойте холодильник. Не следует смывать силиконовую смазку, нанесенную на дверной уплотнитель и фронтальную часть корпуса со стороны дверных петель.



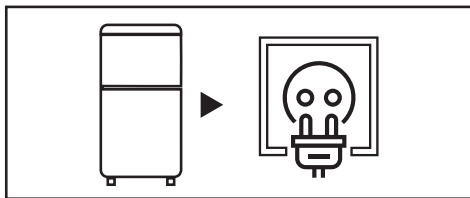
При установке холодильника боковой стороной к стене помещения предусмотрите наличие достаточного пространства для открывания дверей на угол более 90°.

Сверху и с задней стороны должно быть свободное пространство не менее 12 мм, а с боковых сторон — не менее 4 мм (для более подробной информации обратитесь к разделу «Установка»).

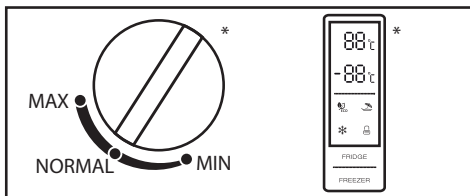


Холодильник необходимо выровнять на плоском твердом полу с помощью регулирующей ножки (для более подробной информации обратитесь к разделу «Выравнивание холодильника»).



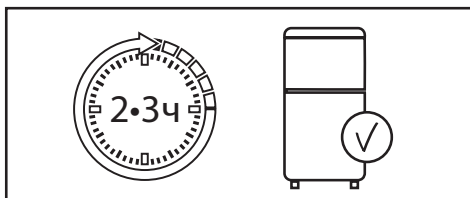


Подключите холодильник в розетку. Убедитесь, что штепсельная вилка устройства находится в свободном доступе.

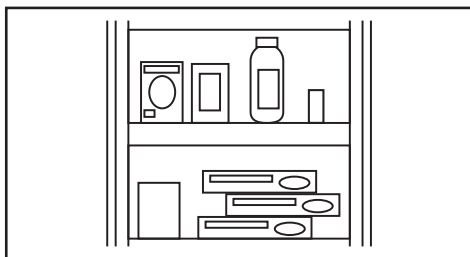


С помощью регулятора настройте рекомендуемую температуру (для более подробной информации обратитесь к разделу «Эксплуатация»).

\*Вид регулятора температуры может отличаться в зависимости от модели холодильника.



После установки температуры дайте холодильнику поработать 2-3 часа, чтобы внутри установилась рабочая температура.



Поместите продукты в холодильник.



<b>НАЗНАЧЕНИЕ УСТРОЙСТВА .....</b>	<b>6</b>
<b>ТРЕБОВАНИЯ БЕЗОПАСНОСТИ .....</b>	<b>6</b>
Меры предосторожности.....	6
Электрическая безопасность .....	8
Перед использованием данного продукта.....	9
<b>УСТАНОВКА .....</b>	<b>10</b>
Схема устройства .....	10
Рекомендации по установке.....	11
Требования к дверному пространству.....	12
Выравнивание холодильника .....	13
Установка стеклянной полки в морозильной камере.....	13
<b>ЭКСПЛУАТАЦИЯ .....</b>	<b>14</b>
Панель управления.....	14
Управление .....	15
Энергосбережение .....	16
Эффективное хранение продуктов.....	17
<b>ОБСЛУЖИВАНИЕ И УХОД .....</b>	<b>18</b>
Разморозка.....	19
Очистка аксессуаров.....	19
<b>ПОИСК И УСТРАНЕНИЕ НЕИСПРАВНОСТЕЙ .....</b>	<b>21</b>
Коды ошибок.....	23
<b>ИНФОРМАЦИЯ ОБ ЭНЕРГОЭФФЕКТИВНОСТИ .....</b>	<b>24</b>
<b>ТЕХНИЧЕСКИЕ ХАРАКТЕРИСТИКИ .....</b>	<b>25</b>
<b>ПРАВИЛА И УСЛОВИЯ МОНТАЖА, ХРАНЕНИЯ, ПЕРЕВОЗКИ (ТРАНСПОРТИРОВКИ), РЕАЛИЗАЦИИ И УТИЛИЗАЦИИ.....</b>	<b>26</b>
Перемещение и транспортировка .....	26
Утилизация .....	27
<b>ДОПОЛНИТЕЛЬНАЯ ИНФОРМАЦИЯ.....</b>	<b>28</b>

# Уважаемый покупатель!

Благодарим Вас за выбор нашей продукции.

Мы рады предложить Вам изделия и устройства, разработанные и изготовленные в соответствии с высокими требованиями к качеству, функциональности и дизайну. Перед началом эксплуатации внимательно прочитайте данное руководство, в котором содержится важная информация, касающаяся Вашей безопасности, а также рекомендации по правильному использованию продукта и уходу за ним. Позаботьтесь о сохранности настоящего руководства и используйте его в качестве справочного материала при дальнейшей эксплуатации изделия.

## НАЗНАЧЕНИЕ УСТРОЙСТВА

Холодильник — устройство, поддерживающее низкую температуру в теплоизолированной камере. Обычно применяется для хранения пищи или предметов, требующих хранения в прохладном месте.

## ТРЕБОВАНИЯ БЕЗОПАСНОСТИ

### ВНИМАНИЕ!

- Не позволяйте детям играть с устройством. Дети могут получить травму или повредить устройство.
- Не позволяйте детям самостоятельно производить очистку и техническое обслуживание устройства.
- Не позволяйте детям висеть на дверцах или дверных контейнерах устройства.
- Не позволяйте детям залезать внутрь устройства. Они могут оказаться заблокированными изнутри, а также это может привести к травмам или смерти в результате удушья.
- Не разрешайте детям становиться ногами на выдвигной отсек. Крышка может сломаться, что приведет к падению.

## МЕРЫ ПРЕДОСТОРОЖНОСТИ



- В целях безопасности перед началом установки и эксплуатации устройства внимательно прочтите данную инструкцию, включая все предупреждения и примечания.
- Убедитесь, что все люди, использующие данное устройство, ознакомлены с инструкцией по эксплуатации и мерами предосторожности.
- Сохраняйте данную инструкцию по эксплуатации на протяжении всего срока службы устройства.
- Вентиляционные отверстия в корпусе устройства должны быть открытыми. Не блокируйте их.
- Не используйте электроприборы внутри отсеков устройства (например, мороженицы), если они не рекомендованы производителем для использования подобным образом.

- Не трогайте лампочку в устройстве, если она включена длительное время, так как она может быть горячей.
- Техническое обслуживание или замена светодиодных ламп должны производиться только квалифицированным специалистом.
- Не храните в устройстве емкости со взрывоопасными материалами такими, как аэрозоли и др.
- Не размещайте устройство и шнур питания вблизи нагревательных элементов, газовых конфорок и т.д.
- Хладагент изобутан (R600a), содержащийся в контуре охлаждения, является природным газом с высоким уровнем экологической безопасности, который, тем не менее, легко воспламеняется. Во время транспортировки и установки устройства убедитесь, что компоненты контура хладагента не повреждены.
- Не пытайтесь вносить изменения в конструкцию устройства.
- Данное оборудование предназначено для использования в бытовых и других похожих условиях, например: в кухнях для персонала в магазинах, офисах и в других рабочих помещениях; в жилых домах на фермах, отелях, мотелях и в других жилых помещениях; в мини-гостиницах (типа «ночлег и завтрак»); в общественном питании.
- Не складировать взрывоопасные объекты, в частности аэрозольные баллоны с воспламеняющимся наполнителем, в устройстве.
- Не размещайте легковоспламеняющиеся предметы рядом с холодильником.
- Не размещайте тяжелые предметы на верхней части холодильника, так как они могут упасть при открытии или закрытии дверцы и привести к травмам.
- Соблюдайте осторожность при транспортировке устройства ввиду его значительного веса.
- Не тяните и не перемещайте устройство за шнур.
- Не используйте устройство в случае повреждения шнура питания, вилки или других деталей.
- Не берите продукты из устройства или морозильной камеры мокрыми руками во избежание обморожения.
- Устройство не предназначено для использования детьми и лицами с ограниченными физическими, сенсорными или умственными способностями, кроме случаев, когда над ними осуществляется контроль другими лицами, ответственными за их безопасность.



### ВНИМАНИЕ!

- Вид тока, напряжение и частота на месте установки устройства должны соответствовать данным, указанным на его паспортной табличке.
- Запрещается использовать удлинители кабеля или электрические разветвители. Подключать устройство к розетке для нескольких приборов нельзя – это может привести к возгоранию.
- Устройство должно быть заземлено. Подключайте устройство только к заземленной розетке, снабженной электрическим предохранителем (ток срабатывания предохранителя составляет от 10 до 16 А). Неправильно выполненное заземление может привести к выходу устройства из строя или к поражению электрическим током.
- Запрещается использовать автономные преобразователи или энергосберегающие разъемы.
- Шнур питания не должен быть поврежден. Поврежденный шнур питания может перегреваться и привести к возгоранию или поражению электрическим током.
- Розетка должна находиться в легкодоступном месте, а штепсельная вилка устройства в свободном доступе. Розетка также не должна располагаться у задней стенки устройства. Вилка должна плотно прилегать к розетке.
- Если электрическая розетка не зафиксирована плотно, не вставляйте в нее штепсельную вилку во избежание риска поражения электрическим током.
- Любые электрические компоненты (штепсельная вилка, шнур питания, компрессор и др.) в случае неисправности должны быть заменены авторизованным сервисным центром во избежание травм.

## ПЕРЕД ИСПОЛЬЗОВАНИЕМ ДАННОГО ПРОДУКТА

- После транспортировки не подключайте устройство к сети в течение 2 часов.
- Проверьте правильность соблюдения всех пунктов в разделе «Электрическая безопасность». Если какой-то из пунктов нарушен, требуется устранить нарушение до подключения устройства.
- Снимите всю упаковку, пенопласт и клейкую ленту для крепления. Не используйте упаковочный пенопласт для того, чтобы сделать подкладку под устройство.
- Перед использованием устройства снимите прозрачную пленку на боковой панели, чтобы она не мешала нормальной работе системы охлаждения и не увеличивала энергопотребление устройства.
- Производитель не несет ответственности в случае несоблюдения мер предосторожности, указанных выше.

### ВНИМАНИЕ!

При установке устройства необходимо учитывать его климатический класс.

Климатический класс указан на этикетке холодильника с техническим описанием, расположенной на корпусе холодильника. Запрещается использовать холодильник при температуре, превышающей установленные пределы. Климатический класс определяет условия эксплуатации холодильника.

Климатический класс	Обозначение	Температура
Субнормальный	SN	+10°C до +32°C
Нормальный	N	+16°C до +32°C
Субтропический	ST	+10°C до +38°C
Тропический	T	+16°C до +43°C

**Нормальный** — универсальный климатический класс, включающий большинство холодильников в магазинах России. Для жителей южных регионов, где температура летом может превышать 32 °С, эксплуатация холодильника в таком случае возможна лишь в кондиционируемом помещении. В зимний период помещение обязательно должно быть отапливаемым.

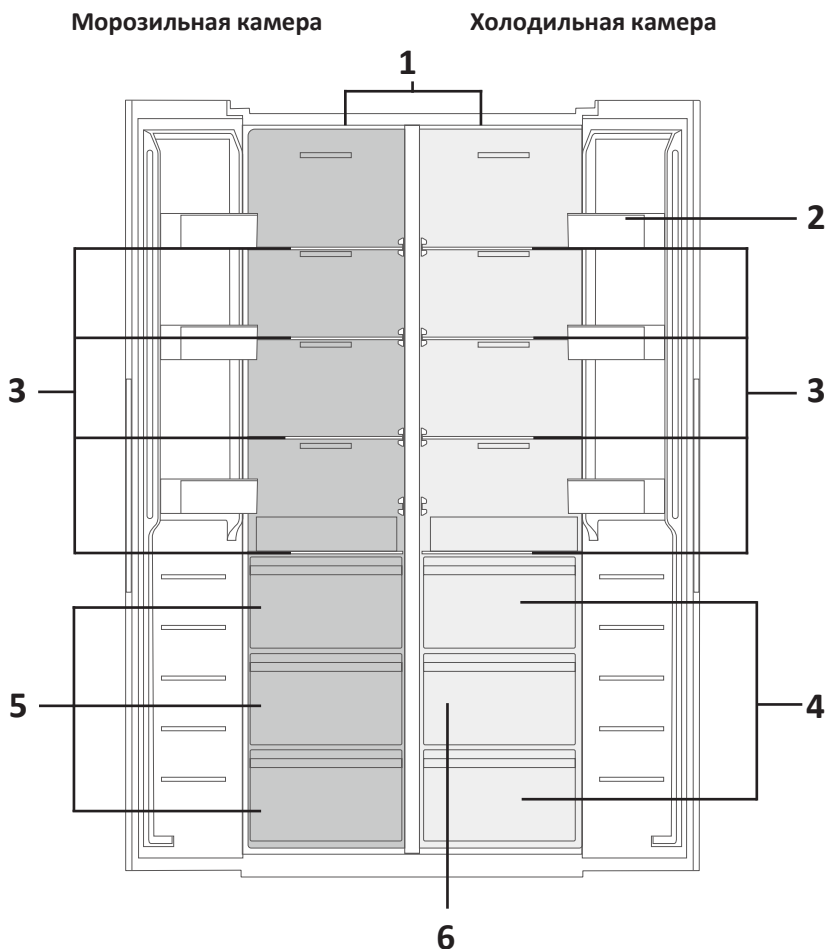
N и SN в агрегатах отечественного производства может иметь маркировку «УХЛ» (класс для умеренно-холодного климата).

**Субнормальный** — данный климатический класс холодильников предназначен для помещений с нестабильным отоплением (подвалов, подсобок, холодных коридоров), где температура может опуститься ниже комфортной.

**Субтропический** — предназначен для регионов, где в летнее время температура поднимается выше 32 °С.

**Тропический** — предназначен для южных регионов, где температура поднимается выше 40 °С, или для помещений с особыми условиями (южная сторона, отсутствие кондиционера, маленькая площадь).

## СХЕМА УСТРОЙСТВА



1. Подсветка.
2. Дверная полка.
3. Стеклянные полки.
4. Ящики холодильной камеры.
5. Ящики морозильной камеры.
6. Зона свежести.

### **ВНИМАНИЕ!**

Все изображения и схемы даны в ознакомительных целях и могут отличаться от реального устройства.

## РЕКОМЕНДАЦИИ ПО УСТАНОВКЕ

- Холодильник является постоянно работающим устройством и издает характерные звуки, поэтому его нежелательно устанавливать в местах для отдыха и сна.
- Не снимайте круглые наклейки на тыльной стороне холодильника. Они выполняют декоративную функцию, закрывая технологические отверстия.
- Перед использованием тщательно вымойте холодильник. Не следует смывать силиконовую смазку, нанесенную на дверной уплотнитель и фронтальную часть корпуса со стороны дверных петель. Смазка предотвращает залом уплотнителя при закрывании дверей.
- Не устанавливайте холодильник рядом с нагревательными приборами и под прямыми солнечными лучами, а также в местах с повышенной влажностью.
- Убедитесь, что напряжение электрического тока, указанное в инструкции, соответствует параметрам сети Вашего дома. Подключите кабель питания в электрическую розетку. Не включайте другие электроприборы в эту же розетку.
- При первой установке холодильника дайте ему поработать 2–3 часа, чтобы внутри установилась рабочая температура, и только затем заполняйте его свежими продуктами. После отключения холодильника от сети повторно включать его следует не ранее чем через 5 минут. В противном случае он может выйти из строя.
- При установке холодильника боковой стороной к стене помещения предусмотрите наличие достаточного пространства для открывания дверей на угол более 90°, чтобы обеспечить возможность извлечения полок и ящиков.

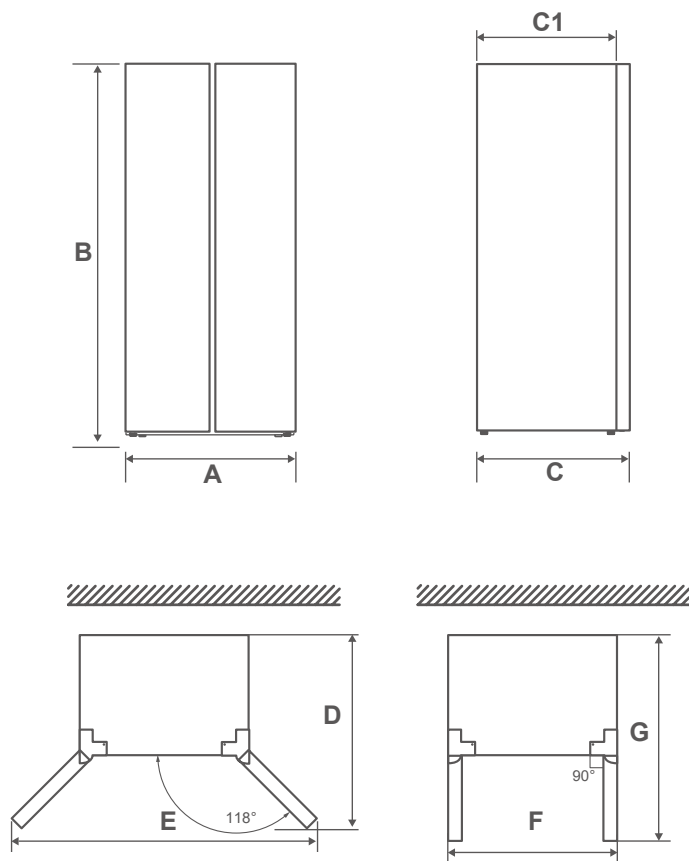
### **ВНИМАНИЕ!**

Данное устройство предназначено для автономной установки и не подлежит встраиванию. Использование устройства не по назначению может привести к снижению производительности и срока службы устройства.

## ТРЕБОВАНИЯ К ДВЕРНОМУ ПРОСТРАНСТВУ

### ВНИМАНИЕ!

Недостаточное расстояние между устройством и другими предметами может привести к увеличению энергопотребления и ухудшению замораживающей способности устройства. Расстояние с обеих сторон холодильника должно быть не менее 4 мм, а над устройством — не менее 12 мм.



A	B	C	C1	D	E	F	G
992	2050	655	590	1081	1408	992	1114

\*Все значения указаны в мм.

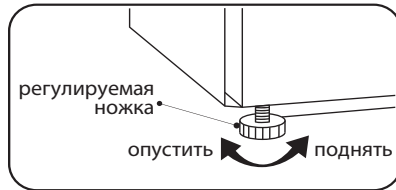
## ВЫРАВНИВАНИЕ ХОЛОДИЛЬНИКА

Холодильник необходимо выровнять на плоском твердом полу. Несоблюдение этого требования может привести к повреждению холодильника или к травмам.

- Выравнивание следует выполнять, пока холодильник пуст. Убедитесь, что в холодильнике нет продуктов.
- Переднюю сторону следует сделать немного выше задней.

Чтобы отрегулировать ножку/ножки, немного наклоните холодильник.

Чтобы приподнять переднюю часть холодильника, поверните ножки/ножку против часовой стрелки, а чтобы опустить — по часовой, как показано на рисунке ниже.

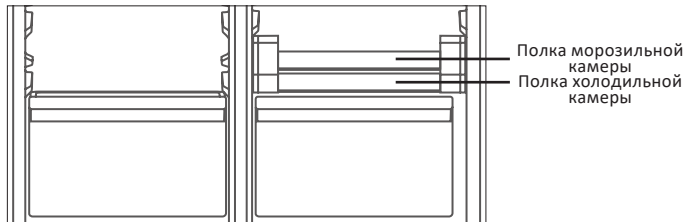


## УСТАНОВКА СТЕКЛЯННОЙ ПОЛКИ В МОРОЗИЛЬНОЙ КАМЕРЕ

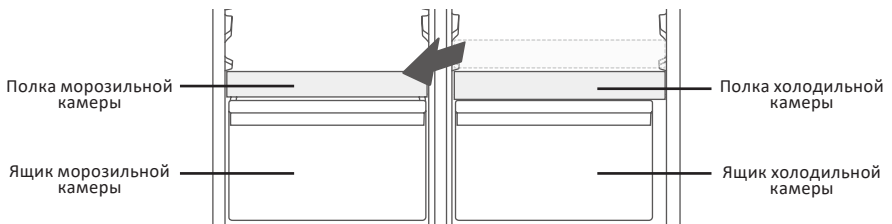
### ВНИМАНИЕ!

Перед установкой аксессуаров убедитесь, что устройство отключено от сети.

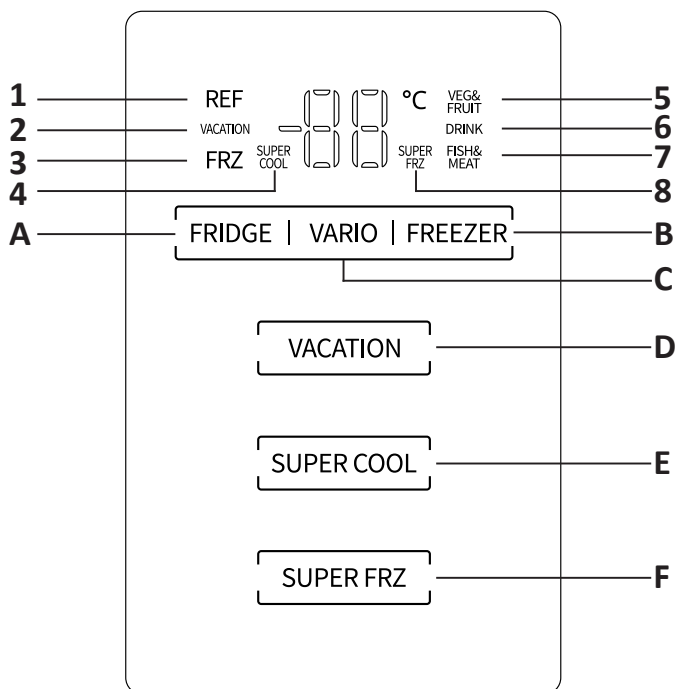
Исходное положение стеклянной полки морозильной камеры:



Перед использованием устройства переместите стеклянную полку из правой части холодильной камеры в морозильную.



## ПАНЕЛЬ УПРАВЛЕНИЯ



### Индикаторы на дисплее:

1. Температура в холодильной камере.
2. Индикатор режима отпуска.
3. Температура в морозильной камере.
4. Индикатор режима быстрого охлаждения.
5. Индикатор режима для овощей и фруктов с температурой 4 °C в зоне свежести.
6. Индикатор режима для охлаждения напитков с температурой 2 °C в зоне свежести.
7. Индикатор режима для хранения мяса/рыбы с температурой 0 °C в зоне свежести.
8. Индикатор режима быстрой заморозки.

### Кнопки управления

- A. Кнопка регулировки температуры холодильной камеры.
- B. Кнопка регулировки температуры морозильной камеры.
- C. Кнопка режимов зоны свежести.
- D. Кнопка режима отпуска.
- E. Кнопка режима быстрого охлаждения.
- F. Кнопка режима быстрой заморозки.

## Установка температуры в холодильной камере

Нажмите кнопку регулировки температуры холодильной камеры — загорится соответствующий индикатор. Настройте температуру с помощью кнопки регулировки.

- Каждое нажатие снижает температуру на 1 градус.
- Доступный диапазон: от 8 °C до 2 °C.
- Регулировка происходит по циклу (если установлена минимальная температура 2 °C, следующее нажатие переключит на максимальную температуру 8 °C).

## Установка температуры морозильной камере

Нажмите кнопку регулировки температуры морозильной камеры — загорится соответствующий индикатор. Настройте температуру с помощью кнопки регулировки.

- Каждое нажатие снижает температуру на 1 градус.
- Доступный диапазон: от -24 °C до -16 °C.
- Регулировка происходит по циклу (если установлена минимальная температура -24 °C, следующее нажатие переключит на максимальную температуру -16 °C).

## Режим отпуска

- В данном режиме холодильная камера отключится, а морозильная камера начнет работать при температуре -18 °C.
- Чтобы выйти из режима, нажмите кнопку еще раз — температура вернется к предыдущим настройкам.

## Режим быстрого охлаждения

С помощью данной функции Вы можете быстро охладить продукты. Это позволит сохранить максимальное количество их полезных веществ, а также увеличит срок хранения.

- При включении данного режима в холодильной камере автоматически установится температура 2 °C — загорится соответствующий индикатор.
- При выходе из режима температура вернется к предыдущим настройкам, а индикатор погаснет.
- Режим нельзя активировать при закрытой дверце холодильника.

## Режим быстрой заморозки

С помощью данной функции Вы можете быстро заморозить продукты. Это позволит сохранить максимальное количество их полезных веществ и увеличит срок хранения.

- При включении данного режима в холодильной камере автоматически установится температура -24 °C — загорится соответствующий индикатор.
- При выходе из режима температура вернется к предыдущим настройкам, а индикатор погаснет.
- Режим нельзя активировать при закрытой дверце холодильника.

## Зона свежести

Нажимайте кнопку режимов зоны свежести для настройки температурного режима определенного типа продуктов:

Овощи/фрукты (4 °C) → охлаждение напитков (2 °C) → рыба/мясо (0 °C) → овощи/фрукты (4 °C).

## Напоминание об открытой двери холодильника

Если дверь холодильника открыта более 120 секунд, раздастся короткий звуковой сигнал. Для отключения сигнала закройте дверь или нажмите любую кнопку на панели управления. Для включения/отключения данной функции одновременно зажмите кнопки регулировки температуры холодильной и морозильной камер на 3 секунды — прозвучит звуковой сигнал.

## ЭНЕРГОСБЕРЕЖЕНИЕ

- Для наиболее эффективного использования электроэнергии рекомендуется оставлять все внутренние компоненты, такие как ящики и полки, в положении, предусмотренном производителем.
- Не ставьте горячую пищу в холодильник, так как это может привести к образованию конденсата и последующему выходу двигателя компрессора из строя.
- Дайте теплым продуктам остыть, прежде чем помещать их в холодильную или морозильную камеру.
- Убедитесь в плотности прилегания дверей холодильника.
- Не размещайте продукты вплотную друг к другу, так как это уменьшает циркуляцию воздуха.
- Не ставьте продукты вплотную к задней стенке. Свободная циркуляция воздуха позволяет поддерживать равномерную температуру во всем объеме камеры. Продукты, размещенные вплотную к вентиляционным отверстиям, могут быть испорчены из-за воздействия низкой температуры подаваемого воздуха.
- Если электричество отключено, не открывайте дверь холодильника.
- Открывайте дверцу только на короткое время, чтобы свести к минимуму потери холода. Не открывайте дверцу холодильника слишком часто.
- Не устанавливайте чрезмерно низкую температуру на термостате.
- Чтобы увеличить пространство для хранения (например, при размещении охлажденных и замороженных продуктов большого объема) средние ящики/полки можно снять. Верхние и нижние ящики/полки при необходимости снимаются в последнюю очередь.
- Размораживайте замороженные продукты в холодильной камере. Холод замороженных продуктов снижает потребление энергии.

## ЭФФЕКТИВНОЕ ХРАНЕНИЕ ПРОДУКТОВ

- Замороженные продукты следует хранить строго в соответствии с рекомендациями изготовителя.
- Морозильная камера предназначена для заморозки свежих продуктов, хранения замороженных продуктов и продуктов глубокой заморозки в течение длительного времени.
- Обратите внимание на классификацию (4 звезды, 3 звезды, 2 звезды, 1 звезда) морозильной камеры и соответствующие сроки хранения замороженных продуктов.
- Если холодильник был выключен долгое время, то прежде чем положить продукты в морозильную камеру, оставьте его работающим в течение 2–3 часов.
- Храните замороженные или охлажденные продукты в герметичных контейнерах.
- Проверьте срок годности и этикетку (инструкции по хранению) перед помещением продуктов в холодильник.
- Не рекомендуется хранить в холодильнике продукты, которые быстро портятся при низкой температуре, такие как бананы и дыни.
- Не храните стеклянные бутылки в морозильном отделении — при замерзании они могут лопнуть.
- Не оборачивайте овощи для хранения газетой. Типографская краска и другие материалы, используемые при выпуске газет, могут испортить продукты.
- Грамотное использование внутреннего пространства устройства гарантирует эффективную работу устройства в течение длительного времени. Заполняйте камеры устройства минимум на 50% и не более чем на 75% для сохранения эффективности холодильной установки и беспрепятственной циркуляции охлажденного воздуха.

### **ВНИМАНИЕ!**

Во избежание образования плесени при длительном простое: отключите устройство от сети, разморозьте его, очистите и высушите, после чего оставьте дверцу открытой.

## ОБСЛУЖИВАНИЕ И УХОД

Холодильник необходимо отключить от сети питания во время очистки. Обязательно выньте штепсельную вилку из розетки. Не используйте парочистители для мытья холодильника, так как горячий пар может повредить пластиковые компоненты, а влага — попасть на электронные компоненты.

### ВНИМАНИЕ!

При чистке внутри или снаружи устройства:

- не используйте чистящие средства, которые содержат горючие вещества: спирт (этанол, метанол, изопропиловый спирт, изобутиловый спирт и т. д.), растворитель, бензин, бензол и т. д.;
  - не используйте чистящие средства, которые содержат абразивные или отбеливающие вещества, а также жесткие щетки и металлические губки, поскольку они могут вызвать обесцвечивание или повреждение устройства.
- 
- Перед очисткой уберите продукты из холодильника в прохладное место.
  - Перед снятием полки или ящика извлеките все хранящиеся там продукты во избежание получения травм или повреждения устройства.
  - Помойте и хорошо просушите полки и ящики, прежде чем поместить их обратно в холодильник.
  - Регулярно протирайте дверной уплотнитель влажной мягкой тканью.
  - Во избежание риска возгорания удаляйте пыль с задней части устройства не реже одного раза в год.
  - Во время очистки избегайте прямого контакта устройства с водой или другими жидкостями, так как это может привести к короткому замыканию или нарушению электроизоляции.
  - Запрещается мыть полки или ящики в посудомоечной машине. Эти детали могут деформироваться под воздействием высокой температуры.
  - Снаружи и внутри холодильник следует мыть чистой тканью, смоченной в теплой воде с жидким моющим средством, после чего насухо вытереть салфеткой.
  - Регулярно очищайте труднодоступные зоны внутри устройства (такие как узкие щели, зазоры или углы) с помощью мягкой ткани, кисти или других подходящих средств. При сильных загрязнениях можно дополнительно использовать вспомогательные инструменты (например, ватные палочки или тонкие щетки), чтобы предотвратить скопление грязи и бактерий в этих зонах.
  - По окончании очистки убедитесь, что сетевой шнур не поврежден. Затем плотно вставьте штепсельную вилку в электрическую розетку.

При частом или длительном открытии дверцы морозильной камеры на ее внутренних стенках может образовываться слой инея. Если слой инея слишком толстый, выполните следующие действия:

- Удалите имеющиеся продукты и аксессуары, отключите устройство от сети и оставьте дверцы открытыми. Тщательно проветрите помещение, чтобы ускорить процесс оттаивания.
- По окончании разморозки очистите морозильную камеру согласно инструкции.

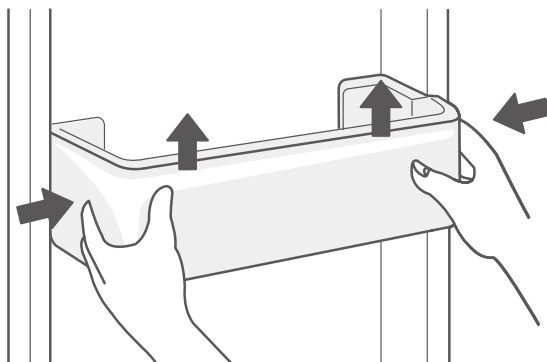
### **ВНИМАНИЕ!**

- Не используйте острые предметы для удаления инея из морозильной камеры.
- Не используйте механические устройства или другие средства для ускорения процесса разморозки, кроме рекомендуемых производителем.

## ОЧИСТКА АКСЕССУАРОВ

### **Дверная полка**

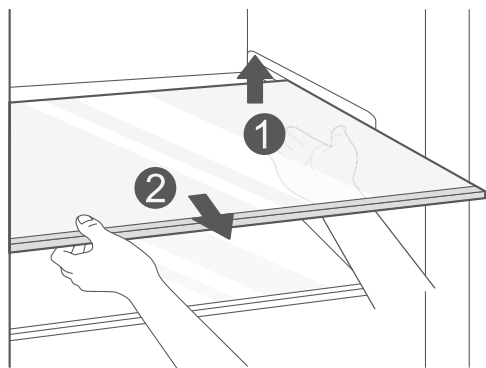
1. Возьмите дверную полку двумя руками, слегка сожмите по краям и, приподняв ее, выньте из холодильника, как показано на рисунке ниже.



2. Очистите/отрегулируйте полки в соответствии с Вашими нуждами.

## Стеклянная полка

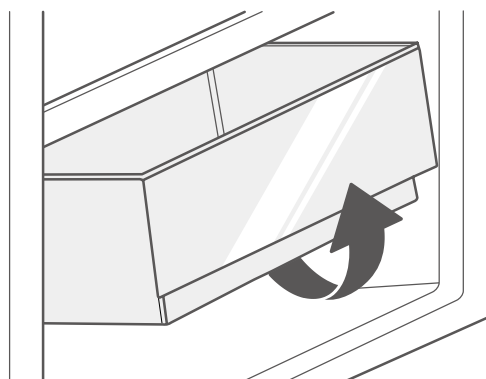
1. Слегка приподнимите полку, после чего выньте ее из холодильника, как показано на рисунке ниже.



2. Очистите/отрегулируйте полки в соответствии с Вашими нуждами.

## Ящик для овощей

1. Удалите содержимое ящика.
2. Возьмитесь за ручку ящика и вытяните его до упора.
3. Приподнимите ящик и извлеките его.



## ПОИСК И УСТРАНЕНИЕ НЕИСПРАВНОСТЕЙ

Устройство сконструировано и изготовлено для длительного срока службы без неисправностей. Если во время работы возникнет проблема, проверьте, не связана ли она с возможной ошибкой использования. Если решение не привело к исправности устройства, и Вы сами не в состоянии устранить неисправность, обратитесь в авторизованный сервисный центр.

Проблемы	Возможные причины	Решение
Включенное в электросеть устройство не работает	Вилка вставлена неплотно	Подключите устройство к источнику питания, плотно вставив вилку в розетку
	Низкое напряжение / перебой питания	Проверьте напряжение в сети
Нет внутреннего освещения	Устройство не включено в сеть	Включите устройство в сеть
	Неисправность лампы	Обратитесь в авторизованный сервисный центр для замены лампы
Фрукты/овощи замерзли при хранении	Продукты были размещены возле задней стенки устройства. Температура в этой зоне наиболее низкая	Не размещайте продукты, которые могут легко замерзнуть, возле задней стенки
	Продукты были размещены в зоне свежести	Зона свежести предназначена только для мяса/рыбы
Слишком низкая температура в холодильной/морозильной камере	Температура внутри камеры настроена некорректно	Установите более высокую температуру
Конденсат снаружи устройства	Устройство установлено в помещении с повышенной влажностью	Это нормальное явление. Удалите влагу сухой тканью
Конденсат внутри устройства или ящиков	В устройстве поддерживается высокая влажность, чтобы сохранить свежесть овощей и других продуктов	Это нормальное явление. Удалите влагу сухой тканью
	Влажность в помещении высокая, а дверцы открываются слишком часто	Не открывайте дверцы так часто и не держите их открытыми слишком долго
	Уплотнитель дверцы неплотно прилегает	Очистите уплотнитель или исправьте его положение

<b>Проблемы</b>	<b>Возможные причины</b>	<b>Решение</b>
Иней вокруг вентиляционных отверстий	Дверца не закрывается должным образом	Убедитесь, что продукты внутри устройства не мешают закрытию дверцы
	Уплотнитель дверцы неплотно прилегает	Очистите уплотнитель или исправьте его положение
Длительная работа компрессора	Высокая температура окружающей среды	Это нормальное явление
	Устройство перегружено продуктами	Не размещайте слишком много продуктов за раз
	Размещение теплых продуктов	Дайте продуктам остыть перед размещением
	Дверца открывается слишком часто	Не открывайте дверцу слишком часто
	Слишком толстый слой инея внутри устройства	Необходимо разморозить холодильник
Дверца устройства закрывается неплотно	Продукты или иные предметы мешают закрытию двери	Уберите предметы, мешающие закрытию двери, или разместите их иначе
	Уплотнитель двери деформирован	Откройте дверцу и прогрейте уплотнитель феном, затем закройте дверцу и дайте уплотнителю время остыть
Стенки устройства нагреваются	Эти участки устройства оснащены противоконденсатными трубками для уменьшения количества конденсата вокруг дверцы	Это нормальное явление
	Температура в помещении повысилась	Увеличьте площадь рассеивания тепла или разместите устройство в проветриваемом и прохладном месте
Неприятный запах в устройстве	Хранение испорченных продуктов	Утилизируйте испорченные продукты и очистите устройство. Не храните продукты слишком долго
	Хранение в открытом виде продуктов, имеющих сильный запах	Храните такие продукты в специальных контейнерах
	Внутренняя поверхность устройства загрязнена	Очистите поверхность согласно разделу «Обслуживание и уход»

Проблемы	Возможные причины	Решение
Фактическая температура отличается от установленной	Размещение теплых продуктов внутри устройства	Это нормальное явление
	Устройству требуется некоторое время, чтобы температура в отделении достигла заданной. После стабилизации фактическая температура в разных зонах отделения может отличаться с отклонением $\pm 3\text{ }^{\circ}\text{C}$	Дайте температуре стабилизироваться в течение некоторого времени, прежде чем измерять ее
Дверца тяжело открывается	Дверцу открыли сразу же после закрытия	Открытие дверцы в течение 1 минуты сразу после закрытия может быть затруднено вследствие разницы давления внутри и снаружи устройства. Попробуйте открыть дверцу чуть позже, после стабилизации уровня давления внутри устройства
Устройство работает шумно и издает странные звуки	Устройство установлено на неровной поверхности / не было выровнено должным образом	Установите устройство на твердой и ровной поверхности, отрегулируйте ножки (см. раздел «Выравнивание устройства»)
	Устройство касается соседних предметов	Уберите предметы или отодвиньте устройство
	Скрип ящиков/полок	Извлеките ящик/полку и установите заново
	Звук звенящих бутылок	Отодвиньте бутылки друг от друга

## КОДЫ ОШИБОК

Отображение кода ошибки на дисплее сигнализирует о возникновении указанной неисправности в работе устройства. Рекомендуется немедленно обратиться в авторизованный сервисный центр с целью проверки и ремонта.

Код ошибки	Описание ошибки
E1	Сбой в работе датчика температуры холодильной камеры
E2	Сбой в работе датчика температуры морозильной камеры
E3	Неисправность датчика камеры с переменной температурой
E5	Неисправность датчика разморозки морозильной камеры
E6	Ошибка коммуникации между основной и дисплейной платами
E7	Неисправность датчика температуры окружающей среды

ЭНЕРГЕТИЧЕСКАЯ ЭФФЕКТИВНОСТЬ  
ХОЛОДИЛЬНОГО ПРИБОРА

**DEXP**

**SBS4-75AMA**



РАСХОД ЭЛЕКТРОЭНЕРГИИ

**620**  
кВт·ч/год



**400** л



**350** л



**38** дБА

## ТЕХНИЧЕСКИЕ ХАРАКТЕРИСТИКИ

Модель	SBS4-75AMA
Торговая марка	DEXP
Климатический класс	SN/N/ST/T
Класс защиты от поражения эл. током	I
Класс энергоэффективности	A
Напряжение сети (В)	220–240
Частота (Гц)	50
Потребляемая мощность (Вт)	260
Мощность при разморозке (Вт)	220
Номинальная сила тока (А)	1,9
Расход электроэнергии (кВт·ч/год)	620
Общий объем (л)	765
Общий полезный объем (л)	750
Полезный объем морозильной камеры (л)	400
Полезный объем холодильной камеры (л)	350
Хладагент и его масса (г)	R600a/61
Замораживающая способность (кг/24 ч)	18
Вес нетто (кг)	123
Уровень шума (дБА)	38
Тип компрессора	Инверторный
Вспениватель	Циклопентан
Габариты (Ш × Д × В) (см)	99,2 × 65,5 × 205
Тип крепления шнура питания	У
Область применения	бытовое
Комплектация	Устройство Подставка для яиц Форма для льда Руководство по эксплуатации

## ПРАВИЛА И УСЛОВИЯ МОНТАЖА, ХРАНЕНИЯ, ПЕРЕВОЗКИ (ТРАНСПОРТИРОВКИ), РЕАЛИЗАЦИИ И УТИЛИЗАЦИИ

- Устройство не требует какого-либо монтажа или постоянной фиксации.
- Хранение устройства должно производиться в упаковке в отапливаемых помещениях у изготовителя и потребителя при температуре воздуха от 5 °С до 40 °С и относительной влажности воздуха не более 80%. В помещениях не должно быть агрессивных примесей (паров кислот, щелочей), вызывающих коррозию.
- Устройство требует бережного обращения, оберегайте его от воздействия пыли, грязи, ударов, влаги, огня и т.д.
- Реализация устройства должна производиться в соответствии с местным законодательством.
- При обнаружении неисправности устройства следует немедленно обратиться в авторизованный сервисный центр или утилизировать устройство.

### ПЕРЕМЕЩЕНИЕ И ТРАНСПОРТИРОВКА

Для обеспечения корректной транспортировки устройства необходимо соблюдение следующих требований:

- извлеките все продукты питания из устройства. Затем переместите устройство, предварительно закрепив все хрупкие детали, такие как полки и ручки дверей, при помощи скотча;
- плотно закройте дверцы устройства и закрепите их клейкой лентой, чтобы во время перевозки они не могли открыться;
- убедитесь в правильности упаковки устройства для сохранения его работоспособности и внешнего вида (крупногабаритную технику необходимо обернуть в полиэтиленовую или пузырчатую пленку с подкладками из гофрированного картона в критических местах);
- устройство необходимо надежно закрепить в машине, чтобы предотвратить удары и падение внутри машины во время транспортировки;
- для полного исключения воздействия внешней среды используйте только закрытый транспорт;
- обеспечьте крайне осторожное обращение с упаковкой при выполнении погрузочно-разгрузочных работ;
- убедитесь, что в процессе транспортировки и установки ни один из элементов устройства не был поврежден.

#### **ВНИМАНИЕ!**

Транспортировка устройства должна осуществляться в вертикальном положении. Если транспортировка устройства осуществлялась в горизонтальном положении, то перед последующим включением он должен простоять в вертикальном положении не менее шести часов, в противном случае это может привести к поломке устройства.

- Данный товар не должен утилизироваться вместе с другими бытовыми отходами.
- Старые устройства имеют остаточную стоимость. Для экологически безопасной утилизации старого оборудования воспользуйтесь специальной системой сбора использованных приборов или обратитесь в магазин, где был приобретен товар. Экологичный способ утилизации гарантирует, что ценное сырье будет переработано и использовано вторично. Хладагент и изоляция устройства должны утилизироваться специальным образом. Перед тем как утилизировать устройство, убедитесь, что трубки системы охлаждения не повреждены. Информация о способах утилизации старого устройства и упаковки от нового устройства может быть получена в местных муниципальных органах.
- Правильная утилизация изделия поможет предотвратить потенциальное негативное влияние на окружающую среду и здоровье людей, а повторная переработка материалов помогает сохранять природные ресурсы.
- При утилизации сломайте замки и защелки, а также снимите двери в целях безопасности.
- Более подробную информацию о переработке устройства можно получить в местном муниципальном управлении или в магазине, где был приобретен товар.

## ДОПОЛНИТЕЛЬНАЯ ИНФОРМАЦИЯ

**Manufacturer:** Hefei Hualing Co., Ltd.

No. 176 Jinxiu Road, Economic&Technological Zone, Hefei, China.

**Изготовитель:** Хэфэй Хуалин Ко., Лтд.

Шоссе Цзиньсю №176, экономико-технологическая зона, Хэфэй, Китай.

Сделано в Китае.

**Импортер в России / уполномоченное изготовителем лицо:** ООО «ДНС Ритейл». 690068, Россия, Приморский край, г. Владивосток, проспект 100-летия Владивостока, дом 155, корпус 3, офис 5.

**Адрес электронной почты:** dnsretail@mail.dlogistix.com

Товар соответствует требованиям ТР ТС (ЕАЭС).

Внешний вид устройства, его характеристики и комплектация могут быть изменены без предварительного уведомления в целях улучшения качества нашей продукции.



Товар изготовлен (мм.гггг): \_\_\_\_\_ v.1

SN/IMEI: \_\_\_\_\_

ДАТА ПОСТАНОВКИ НА ГАРАНТИЮ: \_\_\_\_\_

Производитель гарантирует бесперебойную работу устройства в течение всего гарантийного срока, а также отсутствие дефектов в материалах и сборке. Гарантийный период исчисляется с момента приобретения изделия и распространяется только на новые продукты.

В гарантийное обслуживание входит бесплатный ремонт или замена элементов, вышедших из строя не по вине потребителя в течение гарантийного срока при условии эксплуатации изделия согласно руководству пользователя. Ремонт или замена элементов производится на территории уполномоченных сервисных центров.

Изделие	Срок гарантии	Срок эксплуатации
Устройство	36 мес	120 мес
Компрессор	120 мес	—

Актуальный список сервисных центров по адресу:  
<https://www.dns-shop.ru/service-center/>

**Гарантийные обязательства и бесплатное сервисное обслуживание не распространяются на перечисленные ниже принадлежности, входящие в комплектность товара, если их замена не связана с разборкой изделия:**

- Элементы питания (батарейки) для ПДУ (Пульт дистанционного управления).
- Соединительные кабели, антенны и переходники для них, наушники, микрофоны, устройства «HANDS-FREE»; носители информации различных типов, программное обеспечение (ПО) и драйверы, поставляемые в комплекте (включая, но не ограничиваясь ПО, предустановленным на накопитель на жестких магнитных дисках изделия), внешние устройства ввода-вывода и манипуляторы.
- Чехлы, сумки, ремни, шнуры для переноски, монтажные приспособления, инструменты, документацию, прилагаемую к изделию.
- Расходные материалы и детали, подвергающиеся естественному износу.



## Производитель не несет гарантийных обязательств в следующих случаях:

- Истек Гарантийный срок.
- Если изделие, предназначенное для личных (бытовых, семейных) нужд, использовалось для осуществления предпринимательской деятельности, а также в иных целях, не соответствующих его прямому назначению.
- Производитель не несет ответственности за возможный материальный, моральный и иной вред, понесенный владельцем изделия и/или третьими лицами, вследствие нарушения требований руководства пользователя при использовании, несоблюдения рекомендаций по установке и обслуживанию изделия, правил подключения (короткие замыкания, возникшие также в результате воздействия несоответствующего сетевого напряжения, как на само изделие, так и на изделия, сопряженные с ним), хранении и транспортировки изделия.
- Все случаи механического повреждения: сколы, трещины, деформации, следы ударов, вмятины, замятия и др., полученные в процессе эксплуатации изделия.
- Имеются следы сторонней модификации, несанкционированного ремонта лицами, не уполномоченными для проведения таких работ. Если дефект вызван изменением конструкции или схемы изделия, подключением внешних устройств, не предусмотренных Производителем, использованием устройства, не имеющего сертификата соответствия согласно местному законодательству.
- Если дефект изделия вызван действием непреодолимой силы (природных стихий, пожаров, наводнений, землетрясений, бытовых факторов и прочих ситуаций, не зависящих от Производителя), либо действиями третьих лиц, которые Производитель не мог предвидеть.
- Дефект вызван попаданием внутрь изделия посторонних предметов, инородных тел, веществ, жидкостей, насекомых или животных, воздействием агрессивных сред, высокой влажности, высоких температур, которые привели к полному или частичному выходу из строя изделия.
- Отсутствует или не соответствует идентификация изделия (серийный номер). Если повреждения (недостатки) вызваны воздействием вредоносного программного обеспечения; установкой, сменой или удалением паролей (кодов), приведшим к отсутствию доступа к программным ресурсам изделия, без возможности их сброса/восстановления, ввиду отсутствия предоставления данной услуги поставщиком ПО.
- Если дефекты работы вызваны несоответствием стандартам или техническим регламентам питающих, кабельных, телекоммуникационных сетей, мощности радиосигнала, в том числе из-за особенностей рельефа и других подобных внешних факторов, использования изделия на границе или вне зоны действия сети.
- Если повреждения вызваны использованием нестандартных (неоригинальных) и/или некачественных (поврежденных) расходных материалов, принадлежностей, запасных частей, элементов питания, носителей информации различных типов (включая CD, DVD диски, карты памяти, SIM-карты, картриджи).
- Если недостатки вызваны получением, установкой и использованием несовместимого контента (мелодии, графика, видео и другие файлы, приложения Java и подобные им программы).
- На ущерб, причиненный другому оборудованию, работающему в сопряжении с данным изделием.





