

# Руководство по эксплуатации

---

Вентилятор  
SF-35RC-C

**DEXP**



# Содержание

Назначение устройства .....	4
Меры предосторожности .....	4
Технические характеристики.....	5
Комплектация .....	5
Схема устройства .....	6
Панель управления .....	6
Сборка.....	7
Инструкция по эксплуатации.....	7
Ароматизатор .....	7
Пульт ДУ .....	8
Эксплуатация .....	9
Обслуживание и уход .....	9
Правила и условия монтажа, хранения, перевозки (транспортировки), реализации и утилизации .....	10
Дополнительная информация .....	11

# Уважаемый покупатель!

Благодарим Вас за выбор нашей продукции.

Мы рады предложить Вам изделия и устройства, разработанные и изготовленные в соответствии с высокими требованиями к качеству, функциональности и дизайну. Перед началом эксплуатации внимательно прочитайте данное руководство, в котором содержится важная информация, касающаяся Вашей безопасности, а также рекомендации по правильному использованию продукта и уходу за ним. Позаботьтесь о сохранности настоящего руководства и используйте его в качестве справочного материала при дальнейшей эксплуатации изделия.

## Назначение устройства

Вентилятор предназначен для вентиляции помещений.

## Меры предосторожности

- Не используйте устройство с поврежденным шнуром питания или вилок. С целью замены шнура питания обращайтесь в авторизованный сервисный центр.
- Выключайте и отключайте устройство от сети питания, если оно не используется, а также при его чистке, перемещении, сборке или разборке.
- Не беритесь за шнур и вилку мокрыми руками.
- Не размещайте одежду или другие предметы на вентиляторе.
- Не разбирайте устройство во время его работы.
- Не располагайте устройство вблизи штор и занавесок во избежание повреждения двигателя устройства.
- Не располагайте устройство вблизи источников тепла (обогреватели, батареи отопления и т.д.), в местах повышенной запыленности и плохо вентрируемых помещениях.
- Во избежание поражения электрическим током не погружайте устройство или шнур питания в воду или другие жидкости. Избегайте попадания влаги, дождя на устройство и шнур.
- Не подвергайте устройство воздействию прямых солнечных лучей.
- Не используйте устройство в местах с повышенной температурой окружающей среды (выше 40 °C) во избежание его деформации или повреждения.
- Не вставляйте пальцы или какие-либо предметы в решетку устройства во избежание его повреждения и получения травм.
- Не направляйте поток воздуха на детей, пожилых и больных людей в течение долгого времени.
- Располагайте устройство на сухой, ровной и устойчивой поверхности.
- Не пытайтесь самостоятельно разбирать и ремонтировать устройство. При обнаружении любых сбоев в работе устройства немедленно прекратите его эксплуатацию и обратитесь в авторизованный сервисный центр.
- Не используйте устройство без защитной решетки.
- Устройство не предназначено для использования в коммерческих целях.

- Устройство не предназначено для использования детьми и лицами с ограниченными физическими, сенсорными или умственными способностями, кроме случаев, когда над ними осуществляется контроль другими лицами, ответственными за их безопасность. Не позволяйте детям играть с устройством.

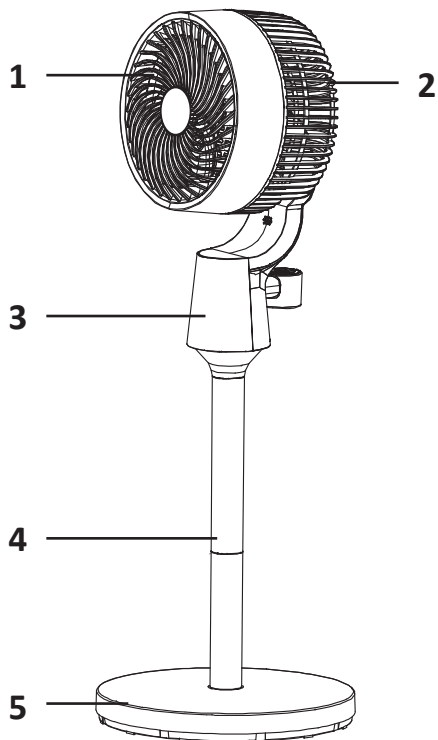
## Технические характеристики

- Модель: SF-35RC-C.
- Торговая марка: DEXP.
- Мощность: 35 Вт.
- Параметры питания: 220–240 В ~ 50–60 Гц.
- Количество скоростей: 8.
- Таймер.
- Батарея для пульта ДУ: CR2025.
- Количество лопастей: 3.
- Угол поворота: 70°.
- Угол наклона: 60°.
- Уровень шума: 55 дБ.
- Материал корпуса: металл, пластик.
- Класс защиты от поражения эл. током: II.
- Степень защиты от влаги: IP20.
- Тип крепления шнура питания: Y.
- Область применения: бытовое.

## Комплектация

- Устройство.
- Пульт ДУ.
- Руководство по эксплуатации.

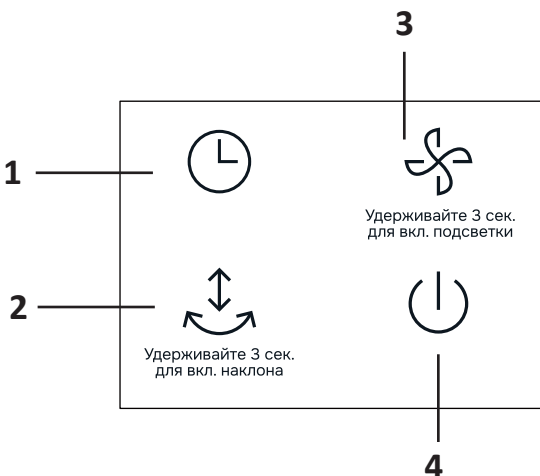
## Схема устройства



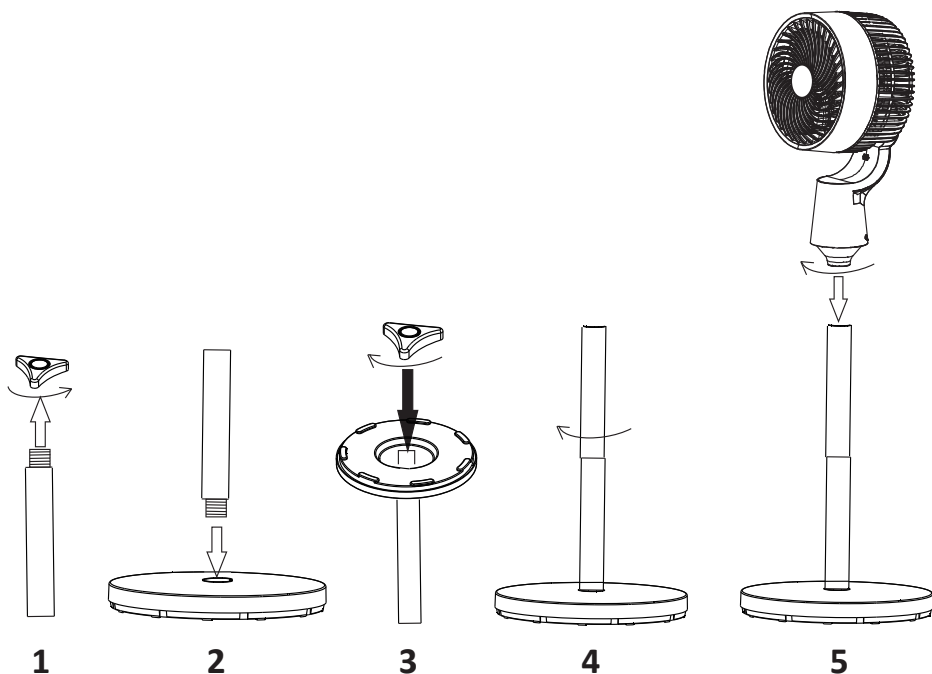
1. Передняя решетка.
2. Задняя решетка.
3. Панель управления.
4. Стойка.
5. Подставка.

## Панель управления

1. Кнопка таймера.
2. Кнопка поворота/наклона.
3. Кнопка скорости/подсветки.
4. Кнопка питания.



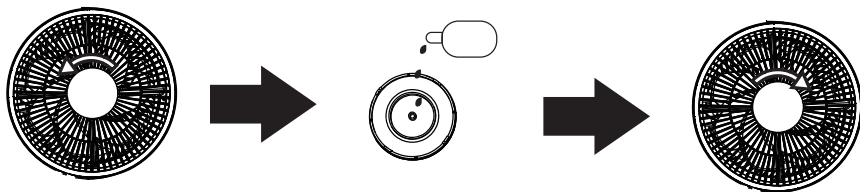
## Сборка



1. Открутите фиксатор со стойки.
2. Вставьте стойку в отверстие подставки.
3. Закрутите фиксатор.
4. Закрутите стойку в отверстие подставки.
5. Установите моторный блок, вкрутив его в стойку.

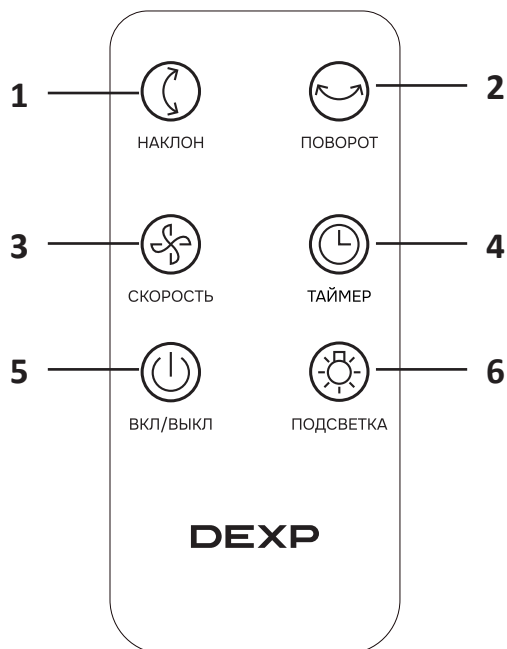
## Инструкция по эксплуатации

### Ароматизатор









1. Поверните крышку отсека для ароматизатора против часовой стрелки, чтобы снять ее.
2. Капните ароматическую эссенцию на диск в отсеке.
3. Закройте крышку, повернув ее по часовой стрелке.

## Пульт ДУ



1. Включение/выключение функции наклона.
2. Включение/выключение функции поворота.
3. Выбор скорости.
4. Кнопка таймера.
5. Кнопка питания.
6. Включение/выключение подсветки.

## Эксплуатация

- **Кнопка питания:** нажмите кнопку «», чтобы включить/выключить устройство, вентилятор издаст звуковой сигнал, на дисплее отобразится «--».
- **Поворот/наклон:**
  - Нажмите кнопку «» на панели управления или «Поворот» на пульте ДУ, чтобы включить/выключить поворот вентилятора вправо/влево.
  - Нажмите и удерживайте кнопку «» на панели управления в течение 3 секунд или нажмите «Наклон» на пульте ДУ, чтобы включить/выключить наклон вентилятора вниз/вверх.
- **Скорость:** нажимайте кнопку «», чтобы выбрать скорость. На дисплее отобразится соответствующий индикатор — от F1 до F8.
- **Подсветка:** нажмите кнопку «Подсветка» на пульте ДУ или нажмите и удерживайте кнопку «» на панели управления в течение 3 секунд, чтобы включить/выключить подсветку.
- **Таймер:** нажимайте кнопку «» для выбора времени таймера от 1 часа до 12 часов. На дисплее отобразится соответствующий индикатор — 0h, 1h, 2h...12.

**Примечание:** дисплей вентилятора отключается через 3 минуты бездействия. Чтобы включить его, нажмите любую кнопку.

## Обслуживание и уход

- Выключите устройство и отключите его от сети, если оно не используется, а также перед очисткой и хранением.
- Очищайте устройство мягкой влажной тканью.
- Используйте только нейтральные чистящие средства.
- Не пытайтесь очистить внутренние части устройства.
- После очистки устройства дайте ему полностью высохнуть.
- Рекомендуется проводить очистку каждые 2 месяца.

## **Правила и условия монтажа, хранения, перевозки (транспортировки), реализации и утилизации**

- Правила и условия монтажа устройства описаны в разделе «Сборка» данного руководства по эксплуатации.
- Хранение устройства должно производиться в упаковке в отапливаемых помещениях у изготовителя и потребителя при температуре воздуха от 5 °С до 40 °С и относительной влажности воздуха не более 80%. В помещениях не должно быть агрессивных примесей (паров кислот, щелочей), вызывающих коррозию.
- Перевозка устройства должна осуществляться в сухой среде.
- Устройство требует бережного обращения, оберегайте его от воздействия пыли, грязи, ударов, влаги, огня и т.д.
- Реализация устройства должна производиться в соответствии с местным законодательством.
- После окончания срока службы изделия его нельзя выбрасывать вместе с обычным бытовым мусором. Вместо этого оно подлежит сдаче на утилизацию в соответствующий пункт приема электрического и электронного оборудования для последующей переработки и утилизации в соответствии с федеральным или местным законодательством. Обеспечивая правильную утилизацию данного продукта, Вы помогаете сберечь природные ресурсы и предотвращаете ущерб для окружающей среды и здоровья людей, который возможен в случае ненадлежащего обращения. Более подробную информацию о пунктах приема и утилизации данного продукта можно получить в местных муниципальных органах или на предприятии по вывозу бытового мусора.
- При обнаружении неисправности устройства следует немедленно обратиться в авторизованный сервисный центр или утилизировать устройство.

## Дополнительная информация

**Изготовитель:** Цыси Цзяньхуэй Электрикал Тэктолоджи Ко., Лтд.  
Каб. 101, пр-т Индастриал №585, д. Давань, Шэншань, г. Цыси, Китай.

Сделано в Китае.

**Manufacturer:** Cixi Jianhui Electrical Technology Co., Ltd.  
Room 101, No. 585 Industrial Avenue, Dawan Village, Shengshan Town, Cixi City, China.

**Импортер в России / уполномоченное изготовителем лицо:** ООО «ДНС Ритейл».  
690068, Россия, Приморский край, г. Владивосток, проспект 100-летия  
Владивостока, дом 155, корпус 3, офис 5.

**Адрес электронной почты:** dnsretail@mail.dlogistix.com

Товар соответствует требованиям ТР ТС (ЕАЭС).

Спецификации, информация о продукте и его внешний вид могут быть изменены без предварительного уведомления пользователя в целях улучшения качества нашей продукции.



Товар изготовлен (мм.гггг): \_\_\_\_\_ V.1



# Гарантийный талон

SN/IMEI: \_\_\_\_\_

Дата постановки на гарантию: \_\_\_\_\_

Производитель гарантирует бесперебойную работу устройства в течение всего гарантийного срока, а также отсутствие дефектов в материалах и сборке. Гарантийный период исчисляется с момента приобретения изделия и распространяется только на новые продукты.

В гарантийное обслуживание входит бесплатный ремонт или замена элементов, вышедших из строя не по вине потребителя в течение гарантийного срока при условии эксплуатации изделия согласно руководству пользователя. Ремонт или замена элементов производится на территории уполномоченных сервисных центров.

Срок гарантии: 24 мес.

Срок эксплуатации: 48 мес.

Актуальный список сервисных центров по адресу:

<https://www.dns-shop.ru/service-center/>

**Гарантийные обязательства и бесплатное сервисное обслуживание не распространяются на перечисленные ниже принадлежности, входящие в комплектность товара, если их замена не связана с разборкой изделия:**

- Элементы питания (батарейки) для ПДУ (Пульт дистанционного управления).
- Соединительные кабели, антенны и переходники для них, наушники, микрофоны, устройства «HANDS-FREE»; носители информации различных типов, программное обеспечение (ПО) и драйверы, поставляемые в комплекте (включая, но не ограничиваясь ПО, предустановленным на накопитель на жестких магнитных дисках изделия), внешние устройства ввода-вывода и манипуляторы.
- Чехлы, сумки, ремни, шнуры для переноски, монтажные приспособления, инструменты, документацию, прилагаемую к изделию.
- Расходные материалы и детали, подвергающиеся естественному износу.



## **Производитель не несет гарантийных обязательств в следующих случаях:**

- Истек Гарантийный срок.
- Если изделие, предназначенное для личных (бытовых, семейных) нужд, использовалось для осуществления предпринимательской деятельности, а также в иных целях, не соответствующих его прямому назначению.
- Производитель не несет ответственности за возможный материальный, моральный и иной вред, понесенный владельцем изделия и/или третьими лицами, вследствие нарушения требований руководства пользователя при использовании, несоблюдения рекомендаций по установке и обслуживанию изделия, правил подключения (короткие замыкания, возникшие также в результате воздействия несоответствующего сетевого напряжения, как на само изделие, так и на изделия, сопряженные с ним), хранении и транспортировки изделия.
- Все случаи механического повреждения: сколы, трещины, деформации, следы ударов, вмятины, замятия и др., полученные в процессе эксплуатации изделия.
- Имеются следы сторонней модификации, несанкционированного ремонта лицами, не уполномоченными для проведения таких работ. Если дефект вызван изменением конструкции или схемы изделия, подключением внешних устройств, не предусмотренных Производителем, использованием устройства, не имеющего сертификата соответствия согласно местному законодательству.
- Если дефект изделия вызван действием непреодолимой силы (природных стихий, пожаров, наводнений, землетрясений, бытовых факторов и прочих ситуаций, не зависящих от Производителя), либо действиями третьих лиц, которые Производитель не мог предвидеть.
- Дефект вызван попаданием внутрь изделия посторонних предметов, инородных тел, веществ, жидкостей, насекомых или животных, воздействием агрессивных сред, высокой влажности, высоких температур, которые привели к полному или частичному выходу из строя изделия.
- Отсутствует или не соответствует идентификация изделия (серийный номер). Если повреждения (недостатки) вызваны воздействием вредоносного программного обеспечения; установкой, сменой или удалением паролей (кодов), приведшим к отсутствию доступа к программным ресурсам изделия, без возможности их сброса/восстановления, ввиду отсутствия предоставления данной услуги поставщиком ПО.
- Если дефекты работы вызваны несоответствием стандартам или техническим регламентам питающих, кабельных, телекоммуникационных сетей, мощности радиосигнала, в том числе из-за особенностей рельефа и других подобных внешних факторов, использования изделия на границе или вне зоны действия сети.
- Если повреждения вызваны использованием нестандартных (неоригинальных) и/или некачественных (поврежденных) расходных материалов, принадлежностей, запасных частей, элементов питания, носителей информации различных типов (включая CD, DVD диски, карты памяти, SIM-карты, картриджи).
- Если недостатки вызваны получением, установкой и использованием несовместимого контента (мелодии, графика, видео и другие файлы, приложения Java и подобные им программы).
- На ущерб, причиненный другому оборудованию, работающему в сопряжении с данным изделием.





