

Пайдалану бойынша нұсқаулық

Сорғыш

SH50-SVF

SH60-SV0

SH60-SV80

SH60-SVF

SH50-SV0

DEXP

ҚҰРЫЛҒЫ МАҚСАТЫ	4
САҚТЫҚ ШАРАЛАРЫ	4
ҚҰРЫЛҒЫ СХЕМАСЫ	5
ОРНАТУ	6
Құрылғының өлшемдері	6
Ауаарнаға қойылатын талаптар.....	7
Ауаарна саңылауын дайындау	7
Сорғышты орнату.....	8
Көмір сүзгісін алу және орнату	10
ПАЙДАЛАНУ	11
Басқару тақтасы	11
Пайдаланушы нұсқаулығы	11
ҚЫЗМЕТ КӨРСЕТУ ЖӘНЕ КҮТІМ.....	11
Шамды ауыстыру.....	12
ЫҚТИМАЛ МӘСЕЛЕЛЕР ЖӘНЕ ОЛАРДЫҢ ШЕШІМДЕРІ	12
ТЕХНИКАЛЫҚ СИПАТТАМАЛАРЫ	13
ЖИНАҚТАЛЫМ	13
МОНТАЖДАУ, САҚТАУ, ТАСЫМАЛДАУ (ТАСУ), ӨТКІЗУ ЖӘНЕ	
КӘДЕГЕ ЖАРАТУ ЕРЕЖЕЛЕРІ МЕН ШАРТТАРЫ.....	14
ҚОСЫМША АҚПАРАТ	15

Құрметті сатып алушы!

Біздің өнімдерді таңдағаныңыз үшін рахмет.

Біз сізге жоғары сапа, функционалдылық және дизайн талаптарына сәйкес әзірленген және жасалған бұйымдар мен құрылғыларды ұсынуға қуаныштымыз. Пайдалануды бастамас бұрын, сіздің қауіпсіздігіңізге қатысты маңызды ақпаратты, сондай-ақ өнімді дұрыс пайдалану және күту бойынша ұсыныстарды қамтитын осы нұсқаулықты мұқият оқып шығыңыз. Осы нұсқаулықтың сақталуына назар аударыңыз және оны өнімді одан әрі пайдалану кезінде анықтамалық материал ретінде пайдаланыңыз.

ҚҰРЫЛҒЫ МАҚСАТЫ

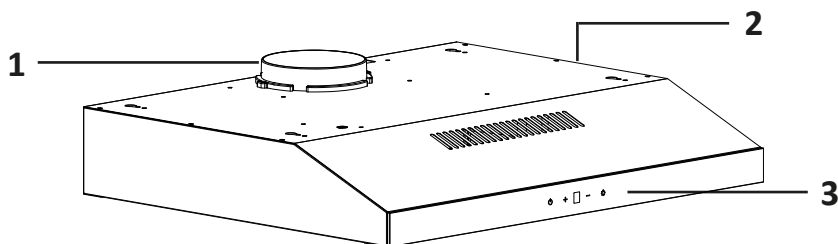
Ас үй сорғышы — өнімдерді жылумен өңдеу кезінде пайда болатын түтіннен, жану өнімдерінен, буланудан, иістерден және басқа да жағымсыз қоспалардан ауаны тазартуға арналған құрылғы.

САҚТЫҚ ШАРАЛАРЫ

- Құрылғыны орнату және пайдалану алдында осы нұсқаулықты мұқият оқып шығыңыз. Оны қосымша өтініштер үшін сақтаңыз.
- Құрылғыны тек мақсатына сай қолданыңыз.
- Құрылғыны орнату, сондай-ақ кез-келген техникалық қызмет көрсетуді тек білікті мамандар жүргізуі керек. Дұрыс орнатпау электр тогының соғуына немесе өртке әкелуі мүмкін. Өндіруші құрылғыны дұрыс орнатпау және пайдалану нәтижесінде келтірілген зиян үшін жауап бермейді.
- Құрылғыға зақым келтірмеу үшін оны кем дегенде екі адам орнатуы керек.
- Құрылғыны қуат көзіне қоспас бұрын, үйдегі электр желісінің кернеуі оның техникалық сипаттамаларына сәйкес келетініне көз жеткізіңіз. Құрылғыны тек жерге қосылған розеткаға қосыңыз.
- Электр емес аспаптармен (мысалы, газ плитасы) сорғышты пайдаланған кезде, пайдаланылған газдың кері тартылуын болдырмау үшін бөлменің жеткілікті желдетілуін қамтамасыз етіңіз. Бөлмеге көшеден таза ауа кіруі керек.
- Сорғышты жану өнімдерінің (бойлерлер, алауошақтар және т. б. сияқты құрылғылармен) шығуы үшін пайдаланбаңыз.
- Сорғыш пен электр пісіру беті арасындағы ең аз қашықтық кемінде 650 мм, ал газ немесе аралас пісіру беті кемінде 750 мм болуы керек.
- Құрылғыны көрінетін зақым болған кезде, оның жұмысында қандай да бір ақаулар анықталған кезде, сондай-ақ қуат сымы немесе аша зақымдалған жағдайда пайдаланбаңыз. Жөндеу мақсатында уәкілетті қызмет көрсету орталығына хабарласыңыз.
- Сорғыштың астындағы ашық жалыннан аулақ болыңыз. Газ плитасын пайдаланған кезде жалынның биіктігін оның шетінен шықпай-ақ ыдыстың түбіне тиетін етіп реттеңіз.
- Ыдыс-аяқ болмаған кезде газ плитасын қосудан аулақ болыңыз, себебі бұл сорғыш сүзгілерін зақымдауы мүмкін және өрт қаупін тудырады.

- Қуырма ыдысты пайдаланған кезде абай болыңыз, себебі қызып кеткен май тұтануы мүмкін.
- Ас үй сорғышының астында отпен шарпаңыз.
- Сорғыштың ашық бөліктері жұмыс кезінде қызып кетуі мүмкін — күйіп қалудан сақ болыңыз.
- Құрылғы балалар, сондай-ақ физикалық, сенсорлық немесе ақыл-ой қабілеті шектеулі адамдар үшін, олардың қауіпсіздігіне жауапты басқа адамдар бақылайтын жағдайларды қоспағанда, пайдалануға арналмаған. Балаларға құрылғымен ойнауға рұқсат бермеңіз.
- Тазалау немесе қызмет көрсету алдында әрқашан құрылғыны өшіріп, оны розеткадан ажыратыңыз.
- Өрт қаупін болдырмау үшін көрсетілген кезеңнен кейін сүзгілерді тазалаңыз және ауыстырыңыз.
- Сорғыш жұмыс істеп тұрған кезде сүзгілердің күйін тексермеңіз.
- Сорғыштың жұмысы аяқталғаннан кейін шамды бірден ұстамаңыз.
- Құрылғы коммерциялық мақсатта пайдалануға арналмаған.

ҚҰРЫЛҒЫ СХЕМАСЫ



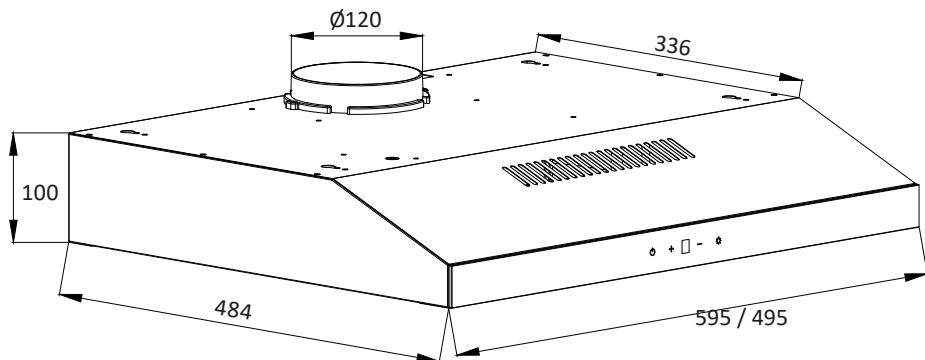
1. Ауаарна.
2. Сорғыш корпусы.
3. Басқару тақтасы.

ОРНАТУ

ЕСКЕРТУ

Анықтама үшін бөлімдегі суреттер берілген, нақты құрылғының көрінісі әр түрлі болуы мүмкін.

ҚҰРЫЛҒЫНЫҢ ӨЛШЕМДЕРІ



ЕСКЕРТПЕЛЕР

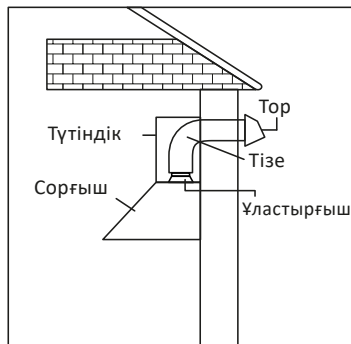
- Мұнда және одан кейін схемалардағы барлық өлшемдер миллиметрмен ұсынылған.
- Құрылғының енінің мәні үлгіге байланысты.

АУААРНАҒА ҚОЙЫЛАТЫН ТАЛАПТАР

Құрылғы иістер мен булармен қаныққан ауаны бөлмеден шығарады, оны сүзгіден өткізіп, ауаарна арқылы сыртқа шығарады.

Назар аударыңыз! Өрт қаупін азайту үшін металл құбырларды (немесе жергілікті өрт сөндіру ережелерімен пайдалануға рұқсат етілген кез келген басқа материалдан жасалған құбырларды) қолданған жөн. Материалдар жанғыш болмауы керек.

- Сорғышты желдеткіш арнамен байланыстыратын ауаарнаның қай жерде өтетінін анықтаңыз.
- Тікелей және қысқа ауаарна сорғыштың ең тиімді жұмысын қамтамасыз етеді. Ұзын ауаарналар, тізелер мен өтпелер өнімділікті төмендетеді, сондықтан оларды пайдаланудан бас тартуға тырысыңыз.
- Ішіндегі ауаны сору тиіс түсуге желдеткіш арнасы пайдаланылатын өнімдерін шығару үшін жану аспаптарынан жағатын газ немесе басқа да отын.
- Ауаарна сыртқа шығарылған жағдайда, тексеру клапаны бар торды орнатыңыз. Ауаарнаны торға жалғаңыз және оның екінші ұшын сорғыш орнатылған жерге бағыттаңыз. Ауаарна бөліктері арасындағы буындарды тығыздау үшін жабысқақ таспаны пайдаланыңыз.

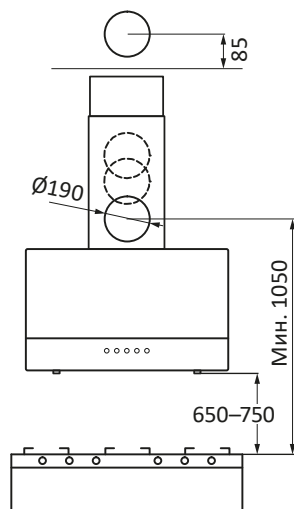


АУААРНА САҢЫЛАУЫН ДАЙЫНДАУ

Сорғышты бекітпес бұрын, алдыңғы бөлімдегі ұсыныстарға сәйкес ауаарнаны орнатыңыз.

Диаметрі 190 мм ауаарна үшін қабырғаға тесік бұрғылаңыз. Анықтама үшін оң жақтағы схемаға жүгініңіз, онда белгіленген қашықтықты сақтаңыз.

Ескерту: сорғыштың төменгі жиегінен газ плитасына дейінгі ең аз арақашықтық 750 мм, ал электрге дейін — 650 мм болуы керек. Алайда, егер сіздің плитаның нұсқаулығында үлкен қашықтық болса, оған назар аудару керек.



СОРҒЫШТЫ ОРНАТУ

Ескертпелер

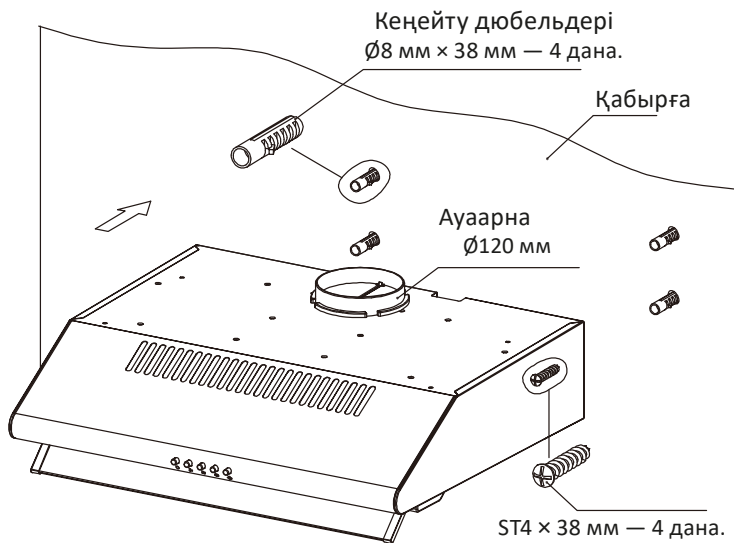
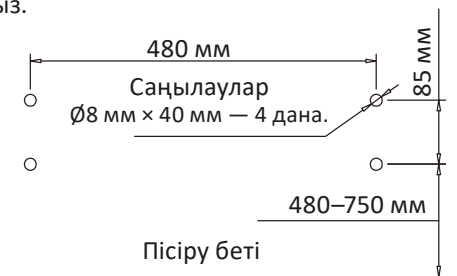
- Орнатуды бастамас бұрын, сорғыштың және сәндік қораптың барлық сыртық беттерінен пластикалық қорғаныш пленканы абайлап алыңыз.
- Сорғышты орнату үшін кем дегенде екі адам қажет.

Сорғышты орнатқан кезде алдыңғы бөлімде көрсетілген барлық қоршаған беттерге дейінгі ең аз қашықтықты сақтаңыз.

Орнатудың бірінші әдісі

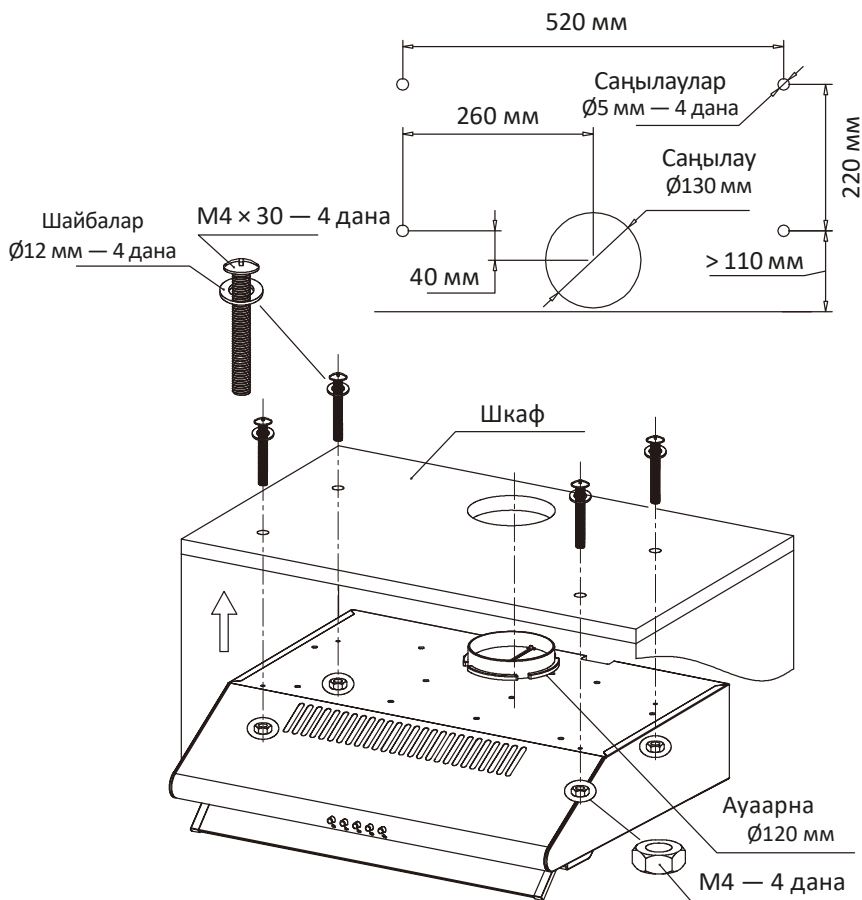
1. Сорғышты пісіру бетінен 65–75 см қашықтықта орналастырыңыз, диаметрі 8 мм және тереңдігі 40 мм болатын 4 тесік бұрғылаңыз.
2. Бұрғыланған тесіктерге 4 кеңейту дюбелін салыңыз.
3. Желдеткіш саңылаудағы сорғыштың жоғарғы жағындағы құбырды бекітіңіз.
4. Сүзгілерді алыңыз, сорғышты көлденеңінен туралаңыз және бұрандаларды қатайтыңыз.
5. Сүзгілерді қайта орнатыңыз.

Тесіктердің
орналасу
схемасы



Орнатудың екінші әдісі

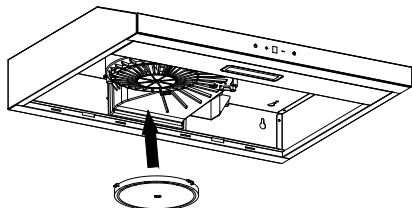
1. Төмендегі схеманы басшылыққа ала отырып, ілүлі шкафтың төменгі жағында диаметрі 5 мм және диаметрі 130 мм болатын 4 тесік бұрғылаңыз.
2. Желдеткіш саңылаудағы сорғыштың жоғарғы жағындағы құбырды бекітіңіз.
3. Бұрғыланған тесіктерге 4 кеңейту дюбелін салыңыз.
4. Сүзгілерді алыңыз, сорғышты көлденеңінен туралаңыз және бұрандаларды қатайтыңыз.
5. Сүзгілерді қайта орнатыңыз.



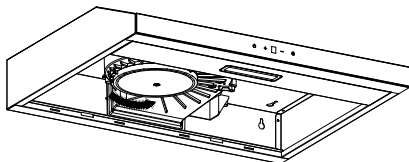
КӨМІР СҮЗГІСІН АЛУ ЖӘНЕ ОРНАТУ

- Көміртекті сүзгіні схемада көрсетілгендей қозғалтқыш блогына орнатыңыз және оны көрсеткілер бағытында басқанша бұраңыз.
- Сүзгіні алу үшін оны кері бұраңыз.

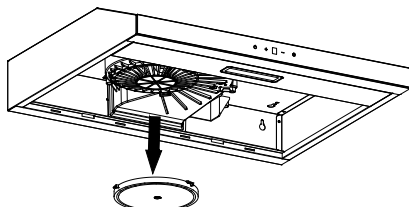
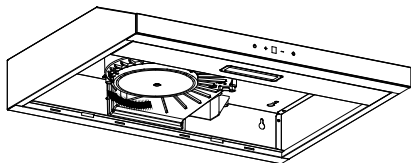
Орнату



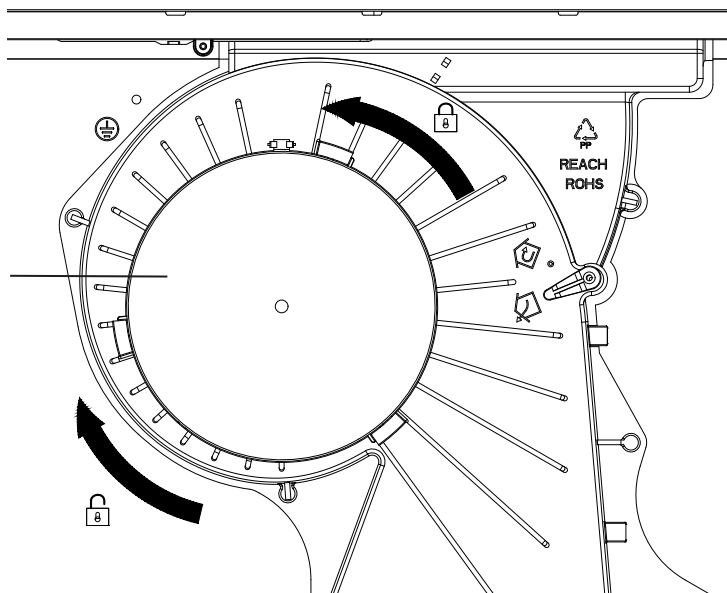
Көмір сүзгісі

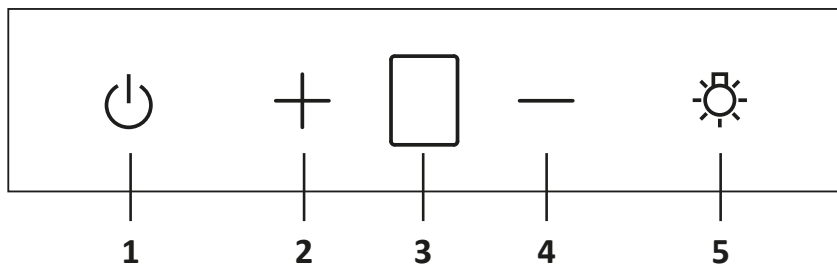


Алу



Көмір сүзгісі


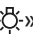




1. Қуат батырмасы.
2. Жұмыс жылдамдығын арттыру.
3. Дисплей.
4. Жұмыс жылдамдығын төмендету.
5. Шамдарды қосу/өшіру.

ПАЙДАЛАНУШЫ НҰСҚАУЛЫҒЫ

Қосылған кезде дисплейде «1» көрсетіледі және барлық шамдар 1 секунд жа-нады.

- **Қосу/өшіру**
Құрылғыны қосу немесе өшіру үшін «» батырмасын басыңыз.
- **Жарықтандыру**
Жарықтандыруды қосу немесе өшіру үшін «» батырмасын басыңыз.
- **Жылдамдықты реттеу**
Қосылған кезде құрылғы әдепкі бойынша төмен жылдамдықта жұмыс істей-ді — дисплейде «1» көрсетіледі. Жылдамдықты реттеу үшін «+» және «-» ба-тырмаларын пайдаланыңыз.
- **Өшіру таймері**
Құрылғы жұмыс істеп тұрған кезде автоматты өшіру таймерін іске қосу үшін «+» және «-» батырмаларын бір уақытта басыңыз (5 минут).

ҚЫЗМЕТ КӨРСЕТУ ЖӘНЕ КҮТІМ

НАЗАР АУДАРЫҢЫЗ!

- Тазалауды немесе техникалық қызмет көрсетуді бастамас бұрын әрқа-шан құрылғыны қуат көзінен ажыратыңыз.
- Электр қозғалтқышына, қосқышқа және шам патрондарына судың түсуі-не жол берілмейді. Тазалау кезінде тек сәл дымқыл шүберекті пайдала-ныңыз, ешқашан корпусқа су құймаңыз.
- Тазалау аяқталғаннан кейін сорғышты оның барлық беттері толығымен құрғағаннан кейін ғана қосыңыз.

- Сорғыштың беттерін үнемі тазалаңыз. Корпус пен сәндік қораптағы кірді кетіру үшін жұмсақ сабын ерітіндісін немесе жуғыш затты қолданыңыз. Қатты сілтілерді немесе абразивтерді, тазартқыш ұнтақтар мен ыдыс жуғыш қоспаларды, сондай-ақ құрылғының бетін сызып тастайтын қатты губкаларды қолданбаңыз.
- Тазалау үшін май ұстайтын сүзгіні алып тастау керек. Оны жұмсақ жуғыш затпен жылы сумен мұқият жуыңыз және сорғышқа салмас бұрын оны толығымен құрғатыңыз. Май сүзгісін үнемі тазалаңыз, кем дегенде 2 ай сайын.
- Көмір сүзгілерін тазалау мүмкін емес, оларды әр 6 ай сайын жаңасына ауыстыру керек.

ШАМДЫ АУЫСТЫРУ

Егер шам ақаулы болса, оны бірдей сипаттамалары бар жаңасына ауыстырыңыз. Шамды ауыстыруды тек уәкілетті қызмет көрсету орталығының мамандары жүргізуі керек.

ЫҚТИМАЛ МӘСЕЛЕЛЕР ЖӘНЕ ОЛАРДЫҢ ШЕШІМДЕРІ

Мәселе	Ықтимал себеп	Шешім
Артқы жарық қосылады, бірақ қозғалтқыш іске қосылмайды	Қалақтар бұғатталған	Қалақтардың қозғалысын ештеңе бөгемейтініне көз жеткізіңіз
	Ішкі ақаулық	Уәкілетті қызмет көрсету орталығына хабарласыңыз
Артқы жарық та, қозғалтқыш та қосылмайды	Артқы жарық элементі зақымдалған	Артқы жарық элементін ауыстыру үшін уәкілетті қызмет көрсету орталығына хабарласыңыз
	Құрылғы қуат желісіне қосылмаған	Құрылғыны қуат көзіне қосыңыз, желінің жұмыс істеп тұрғанына көз жеткізіңіз
Құрылғы бастапқы орнынан ауытқиды	Бұрандалар жеткілікті тығыз емес	Бұрандаларды мықтап бекітіңіз
Діріл	Қалақ зақымдалған	Уәкілетті қызмет көрсету орталығына хабарласыңыз
	Қозғалтқыш сенімсіз орнатылған	
	Сорғыш қауіпсіз бекітілмеген	Сорғыштың барлық бөліктерін мықтап бекітіңіз
Ауаның жеткіліксіз тартылуы	Сорғыш пен пісіру беті арасындағы қашықтық тым үлкен	Қашықтықты реттеңіз, сорғышты төменнен асып түсіңіз
	Ашық есіктер немесе терезелер тым белсенді желдетуді қамтамасыз етеді	Бірнеше есіктерді/терезелерді жабыңыз немесе сорғышты орнату үшін басқа орынды таңдаңыз

ТЕХНИКАЛЫҚ СИПАТТАМАЛАРЫ

- Үлгісі: SH50-SVF, SH60-SV0, SH60-SV80, SH60-SVF, SH50-SV0.
- Сауда белгісі: DEXP.
- Қуат параметрлері: 220–240 В ~ 50 Гц.
- Қуат тұтыну: 72 Вт.
- Ауаарнаның диаметрі: 12 см.
- Қуат сымның ұзындығы: 1,5 м.
- Электр тогының соғуынан қорғау класы: I.
- Жылдамдық саны: 3.
- Өлшемдері (Е × Б × Т):
 - SH60-SV0, SH60-SV80, SH60-SVF: 59,5 × 10 × 48,4 см.
 - SH50-SVF, SH50-SV0: 49,5 × 10 × 48,4 см.
- Шаң мен ылғалдан қорғау дәрежесі: IPX0.
- Қуат сымын бекіту түрі: Y.
- Жарықтандыру түрі: жарықдиодты шам.
- Шу деңгейі: 65 дБ.
- Таза салмақ:
 - SH50-SVF, SH50-SV0: 4,4 кг.
 - SH60-SV0, SH60-SV80, SH60-SVF: 5 кг.
- Қолдану саласы: тұрмыстық.

ЖИНАҚТАЛЫМ

- Құрылғы.
- Орнату жинағы.
- Пайдалану бойынша нұсқаулық.

МОНТАЖДАУ, САҚТАУ, ТАСЫМАЛДАУ (ТАСУ), ӨТКІЗУ ЖӘНЕ КӘДЕГЕ ЖАРАТУ ЕРЕЖЕЛЕРІ МЕН ШАРТТАРЫ

- Құрылғыны орнату осы нұсқаулықтың «Орнату» бөлімінде сипатталған.
- Құрылғыны сақтау дайындаушы мен тұтынушының жылытылатын үй-жайларында ауа температурасы 5 °С-тан 40 °С-қа дейін және ауаның салыстырмалы ылғалдылығы 80%-дан аспайтын орауышта жүргізілуі тиіс. Үй-жайларда жемірілуді тудыратын жегі қоспалар (қышқылдар, сілтілер бұуы) болмауы тиіс.
- Құрылғыны дұрыс тасымалдауды қамтамасыз ету үшін келесі талаптарды сақтау қажет:
 - егер бар болса, құрылғыдан барлық ішкі керек-жарақтарды алып тастаңыз және оларды бөлек ораңыз;
 - құрылғының жұмыс қабілеттілігін және сыртқы түрін сақтау үшін оның дұрыс оралғанына көз жеткізіңіз (үлкен көлемді техниканы сыни жерлерде гофрленген қатырма төсемдері бар полиэтилен немесе көпіршікті пленкаға орау керек);
 - көлік құралының айналасында қозғалу мүмкіндігін болдырмау үшін құрылғыны белдіктермен мықтап бекітіңіз;
 - сыртқы ортаның әсерін толығымен жою үшін тек жабық көлікті пайдаланыңыз;
 - тиеу-түсіру жұмыстарын орындау кезінде қаптаманы өте мұқият өңдеуді қамтамасыз етіңіз.
- Құрылғы мұқият өңдеуді қажет етеді, оны шаң, кір, соққы, ылғал, от және т. б. әсерінен қорғайды.
- Құрылғыны өткізу жергілікті заңнамаға сәйкес жүргізілуі тиіс.
- Өнімнің қызмет ету мерзімі аяқталғаннан кейін оны қарапайым тұрмыстық қоқыспен бірге тастауға болмайды. Оның орнына, ол федералды немесе жергілікті заңдарға сәйкес кейіннен қайта өңдеу және жою үшін электр және электронды жабдықтарды тиісті қабылдау пунктіне кәдеге жаратуға тапсырылады. Осы өнімді дұрыс кәдеге жаратуды қамтамасыз ете отырып, сіз табиғи ресурстарды үнемдеуге көмектесесіз және дұрыс емделмеген жағдайда қоршаған ортаға және адамдардың денсаулығына зиян келтірмеуге көмектесесіз. Бұл өнімді қабылдау және кәдеге жарату орындары туралы толығырақ ақпаратты жергілікті муниципалды органдардан немесе тұрмыстық қоқыстарды шығаратын кәсіпорыннан алуға болады.
- Егер құрылғының ақаулығы анықталса, дереу уәкілетті қызмет көрсету орталығына хабарласыңыз немесе құрылғыны тастаңыз.

Өндіруші: Гуандун Сиви Электрикал Эпплайнсиз Ко., Лтд.

1 ғим. және 2 ғим., № 8-2, Фачжань тас жолы, өнеркәсіптік даңғыл, Дунфэн а., Лэлю к-сі, Шуньдэ ауд., Фошань қ., Гуандун пров., Қытай.

Manufacturer: Guangdong Seavy Electrical Appliances Co., Ltd.

Building 1 and Building 2, No.8-2, Fazhan Road, Industrial Avenue, Dongfeng Village, Leliu Street, Shunde District, Foshan City, Guangdong, China.

Қытайда жасалған.

Импорттаушы / Қазақстан Республикасында талаптар қабылдайтын заңды тұлға: «DNS QAZAQSTAN (ДНС КАЗАХСТАН)» ЖШС, Астана қ., Сарыарқа ауданы, Сарыарқа даңғ., 12 ғим., Қазақстан Республикасы.

Электрондық пошта мекен-жайы: info@dns-shop.kz

Тауар КО ТР (ЕАЭО) талаптарына сәйкес келеді.

Өнім сапасын жақсарту үшін сипаттамалар, өнім туралы ақпарат және оның сыртқы түрі пайдаланушыға алдын ала ескертусіз өзгертілуі мүмкін.

Өндіріс күні пайдаланушы нұсқаулығының орыс тіліндегі нұсқасында көрсетілген. V.2



КЕПІЛДІК ТАЛОНЫ

SN/IMEI: _____

Кепілдікке қойылған күні: _____

Өндіруші бүкіл кепілдік мерзімі ішінде құрылғының үздіксіз жұмыс істейтініне, сондай-ақ материалдар мен құрастырымда ақаулар болмайтынына кепілдік береді. Кепілдік мерзімі бұйым сатып алынған сәттен бастап есептеледі және жаңа өнімдерге ғана қолданылады.

Кепілдікті қызмет көрсету бұйым пайдаланушы нұсқаулығына сәйкес пайдаланылған жағдайда, кепілдік мерзімі ішінде тұтынушының кінәсіз істен шыққан элементтерді тегін жөндеуді немесе ауыстыруды қамтиды. Элементтерді жөндеу немесе ауыстыру уәкілетті сервис орталықтарының аумағында жүргізіледі.

Кепілдік мерзімі: 24 ай.

Пайдалану мерзімі: 120 ай.

Сервистік орталықтардың өзекті тізімі келесі мекенжай бойынша:

<https://www.dns-shop.kz/service-center/>

Кепілдік міндеттемелер және тегін сервистік қызмет көрсету, егер оларды ауыстыру бұйымды бөлшектеуге байланысты болмаса, тауардың жиынтықтылығына кіретін, төменде аталған керек-жарақтарға қолданылмайды:

- ҚБП (қашықтықтан басқару пульті) үшін қуат элементтері (батареялары).
- Жалғағыш кәбілдер, антенналар және оларға арналған ауыстырғыштар, құлаққаптар, микрофондар, «HANDS-FREE» құрылғылары; жиынтықта жеткізілетін әртүрлі типтегі ақпарат тасығыштар, бағдарламалық жасақтама (БЖ) және драйверлер (бұйымның қатқыл магниттік дискілеріндегі жинақтағышқа алдын ала орнатылған БЖ қоса алғанда, бірақ онымен шектелмей), сыртқы енгізу-шығару құрылғылары және манипуляторлар.
- Қаптамалар, сөмкелер, белдіктер, тасымалдауға арналған баулар, монтаждық құрылғылар, құралдар, бұйымға қоса берілетін құжаттама.
- Табиғи тозуға ұшырайтын шығын материалдары мен бөлшектер.



Өндіруші келесі жағдайларда кепілдік міндеттемелерге ие болмайды:

- Кепілдік мерзімі аяқталды.
- Егер жеке (тұрмыстық, отбасылық) қажеттіліктерге арналған бұйым кәсіпкерлік қызметті жүзеге асыру үшін, сондай-ақ оның тікелей міндетіне сәйкес келмейтін басқа мақсаттарда пайдаланылған болса.
- Өндіруші бұйымды пайдалану кезінде пайдаланушы нұсқаулығының талаптарын бұзу, бұйымды орнату және оған қызмет көрсету жөніндегі ұсынымдарды, қосу ережелерін (бұйымның өзіне де, онымен байланысты бұйымдарға да сәйкес келмейтін желілік кернеудің әсері нәтижесінде туындаған қысқа тұйықталулар), бұйымды сақтау және тасымалдау кезінде өнім иесі және/немесе үшінші тұлғалар шектен ықтимал материалдық, моральдық және өзге де зиян үшін жауапты болмайды.
- Механикалық зақымданудың барлық жағдайлары: өнімді пайдалану кезінде алынған сызаттар, жарықтар, деформациялар, соққы іздері, майысулар, кептелістер және т.б.
- Түрлендірулерді, рұқсат етілмеген жөндеулерді осындай жұмыстарды жүргізуге уәкілетті емес адамдар жүргізген жағдайлар. Егер ақаулық конструкцияны немесе бұйымның сұлбасын өзгерту, Өндіруші қарастырмаған сыртқы құрылғыларды қосу, Қазақстан Республикасының заңнамасына сай сәйкестік сертификаты жоқ құрылғыны пайдалану салдарынан туындаған болса.
- Егер бұйымның ақауы еңсерілмейтін күштің әсерінен (табиғи элементтер, өрт, су тасқыны, жер сілкінісі, тұрмыстық факторлар және Өндірушіге тәуелді емес басқа жағдайлар) немесе Өндіруші болжай алмаған үшінші тұлғалардың әрекеттерінен туындаса.
- Бұйымның толық немесе ішінара істен шығуына алып келген бұйымның ішіне бөгде заттардың, өзге денелердің, заттектердің, сұйықтықтардың, жәндіктердің немесе жануарлардың түсуінен, агрессивті ортаның әсерінен, жоғары ылғалдылықтан, жоғары температуралардан туындаған ақау.
- Бұйымды сәйкестендіру (сериялық нөмірі) жоқ немесе сәйкес келмейді. Егер зақымданулар (кемшіліктер) зиянды бағдарламалық қамтаманың; БЖ ұсынушысының осы қызметті ұсынбауына байланысты мүмкіндігінсіз бұйымның бағдарламалық ресурстарына қолжетімділіктің болмауына әкеп соққан құпиясөздерді (кодтарды) оларды жинау/қалпына келтіру мүмкіндігінсіз орнату, ауыстыру немесе жою әсерінен туындаса.
- Егер жұмыстың ақаулықтары қуат беруші, кәбілдік, телекоммуникациялық желілердің, радиосигнал қуатының стандарттарға немесе техникалық регламенттеріне сәйкес келмеуінен, оның ішінде бедер ерекшеліктерінен және басқа да осыған ұқсас сыртқы факторлардан, бұйымның желі әрекет ететін шекарада немесе аймақтан тыс жерде пайдаланылуынан туындаған болса.
- Егер зақымданулар стандартты емес (түпнұсқалық емес) және/немесе сапасыз (зақымданған) шығыс материалдарын, керек-жарақтарды, қосалқы бөлшектерді, қуат беру элементтерін, әртүрлі үлгідегі ақпарат тасымалдағыштарды (CD, DVD дискілерді, жад карталарын, SIM карталарын, картридждерді қоса алғанда) пайдаланудан туындаса.
- Егер кемшіліктер үйлесімсіз контентті (әуендерді, графиканы, бейне және басқа файлдарды, Java қосымшаларын және оларға ұқсас бағдарламаларды) алуға, орнатуға және пайдалануға байланысты туындаған болса.
- Осы бұйыммен жанасып жұмыс істейтін басқа жабдыққа келтірілген залалға.



