

Байланыстырушы элемент DEXP SK-01MA/WW, SK-02MA/BV.

Мақсаты

Байланыстырушы элемент — тартылатын сәресі бар қарапайым және сенімді орнату жинағы. Өнім кеңістікті үнемдеу үшін кептіргішті кір жуғыш машинаның үстіне орнатуға арналған.

Бұл қосқыш тек DEXP шайбалары мен кептіргіштерімен үйлесімді және әмбебап қосқыш емес. Үйлесімді үлгілердің ағымдағы тізімі [dns-shop.ru](https://www.dns-shop.ru) веб-сайтындағы өнімнің «Сипаттамалар» бөлімінде көрсетілген.

Сақтық шаралары

- Максималды рұқсат етілген салмақтан асырмаңыз.
- Сөрені жылыту және қыздыру құрылғыларына тікелей жақын жерде пайдаланған кезде оның беті жұмыс кезінде қызудан қорғалуы керек. Жиһаз элементтерін қыздыру температурасы +40 °C аспауы керек.
- Сөрені ашық оттың жанына орнатпаңыз.

Техникалық сипаттамалары

- Үлгісі: SK-01MA/WW, SK-02MA/BV.
- Сауда белгісі: DEXP.
- Материал: пластик.
- Өлшемдері: 636 × 590 × 59 мм.
- Салмағы: 4,1 кг.
- Бір сөреге максималды жүктеме: 16 кг.

Жиһазталым:

- Байланыстырушы элемент (1 дана).
- Болт (1 дана).
- Бұрандалар (2 дана).
- Бұранда шегелер (6 дана).
- Шайба (1 дана).
- Гайкалар (2 дана).
- Өзекшелер (2 дана).
- Шектеушілер (2 дана).
- Бекіткіш элемент (1 дана).
- Пайдалану бойынша нұсқаулық.

Монтаждау, сақтау, тасымалдау (тасу), өткізу және кәдеге жарату ережелері мен шарттары

- Өнімді құрастыру жолы осы нұсқаулықта сипатталған.
- Құрылғыны қаптамада, өндірушінің және тұтынушының жылытылатын үй-жайларында ауаның 5 және 40 °C аралығындағы температурада және ауаның 80%-дан аспайтын салыстырмалы ылғалдылығында сақтау керек. Үй-жайда жемірілуді тудыратын жегі қоспалар (қышқылдардың, сілтілердің булары) болмауы тиіс.
- Құрылғының тасымалдануы құрғақ ортада жүзеге асырылуы тиіс.
- Құрылғы ұқыпты өңдеуді талап етеді, оны шаң, кір, соққы, ылғал, от және т.б. әсерінен қорғаңыз.
- Құрылғыны сату жергілікті заңнамасына сәйкес жүргізілуі керек.
- Осы бұйымды жою қалдықтарды қайта өңдеу жөніндегі жергілікті нормалар мен ережелерге сәйкес жүзеге асырылуға тиіс. Осы бұйымды дұрыс жоюды қамтамасыз ете отырып, сіз қоршаған ортаға және адам денсаулығына ықтимал зиянды болдырмауға және материалдық ресурстарды ұтымды пайдалануға көмектесесіз. Бұл бұйымды қабылдау және жою пункттері туралы қосымша ақпаратты жергілікті муниципалды органдардан немесе тұрмыстық қалдықтарды шығаратын кәсіпорыннан алуға болады.
- Құрылғының ақаулығы анықталған жағдайда, тез арада авторландырылған сервистік орталыққа хабарласу немесе құрылғыны кәдеге жарату керек.

Кепілдік міндеттемелер

Өндіруші кепілдік мерзімі ішінде құрылғының үздіксіз жұмыс істеуіне, сондай-ақ материалдар мен жиһаздарда ақаулардың болмауына кепілдік береді. Кепілдік мерзімі бұйымды сатып алған сәттен бастап есептеледі және тек жаңа өнімдерге қолданылады. Кепілдік қызмет көрсету пайдаланушының басшылығына сәйкес бұйымды пайдалану шартымен кепілдік мерзімі ішінде тұтынушының кінәсіз істен шыққан элементтерді тегін жөндеу немесе ауыстыруды қамтиды. Элементтерді жөндеу немесе ауыстыру уәкілетті сервис орталықтарының аумағында жүргізіледі.

Кепілдік мерзімі: 12 ай.

Пайдалану мерзімі: 24 ай.

Сервистік орталықтардың өзекті тізімі келесі мекенжай бойынша: <https://www.dns-shop.kz/service-center/>

Қосымша ақпарат

Өндіруші: Уси Литтл Суон Электрик Компани Лимитед.

№ 18 Оңтүстік Чанчзян тас жолы, Уси қ., Цзянсу пров., Қытай.

Қытайда жасалған.

Импортер / юр. лицо, принимающее претензии в Республике Казахстан:

ТОО «ДНС КАЗАХСТАН», г. Астана, р-н Сарыарқа, пр-т Сарыарқа, зд. 12, Республика Казахстан.

Импорттаушы / Қазақстан Республикасында талаптар қабылдайтын заңды тұлға:

«DNS QAZAQSTAN (ДНС КАЗАХСТАН)» ЖШС, Астана қ-ы, Сарыарқа ауданы, Сарыарқа д-лы, 12 ғ-т, Қазақстан Республикасы.

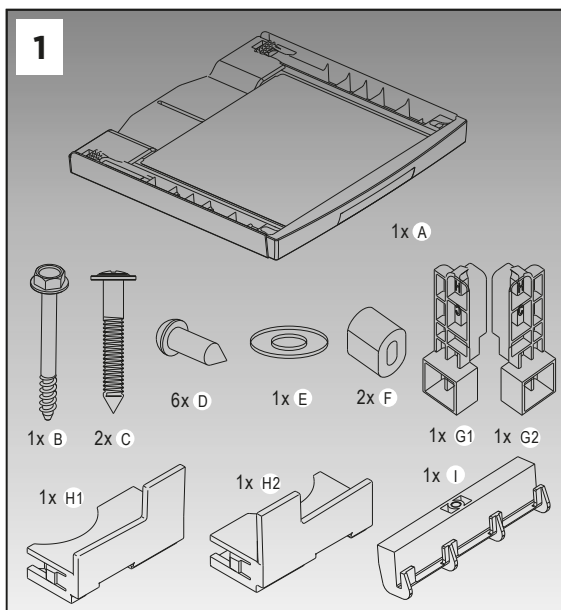
Адрес электронной почты / электронды пошта мекен-жайы: info@dns-shop.kz

Өнімнің сыртқы түрі мен техникалық сипаттамалары ескертусіз өзгертілуі мүмкін.

Өндіріс күні пайдаланушы нұсқаулығының орыс тіліндегі нұсқасында көрсетілген.

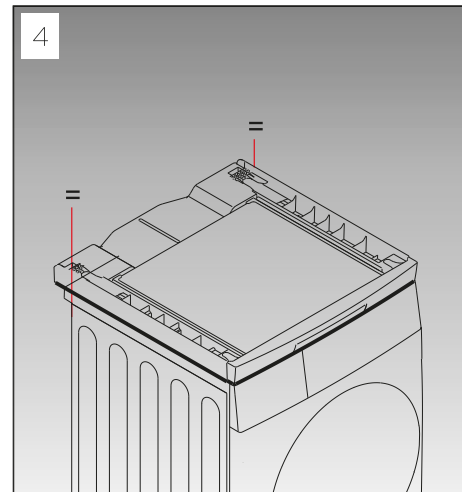
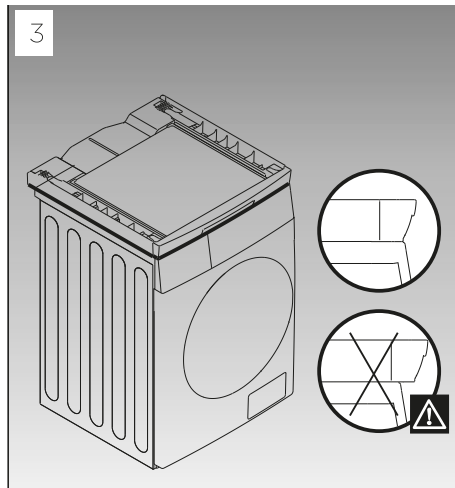
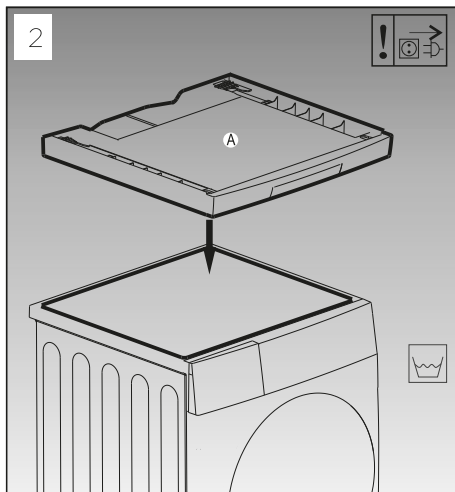
Құрастыру

1. Заттарды қаптамадан шығарыңыз.

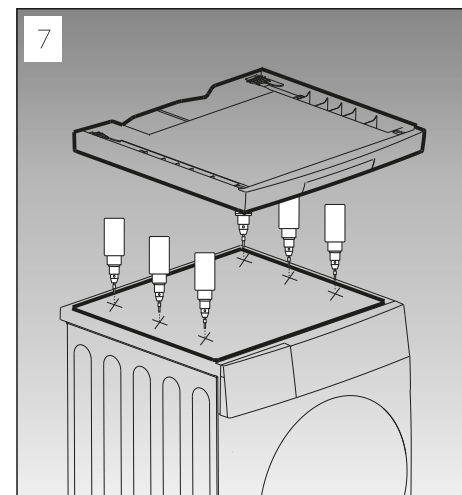
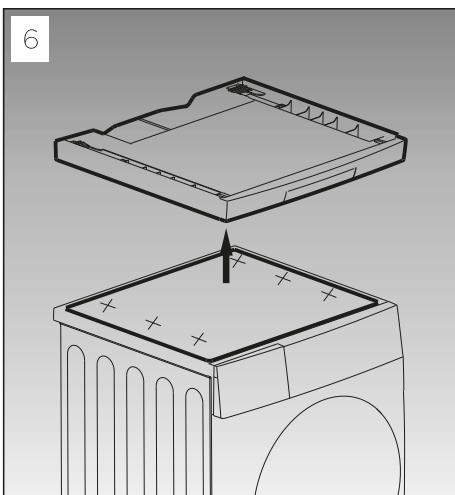
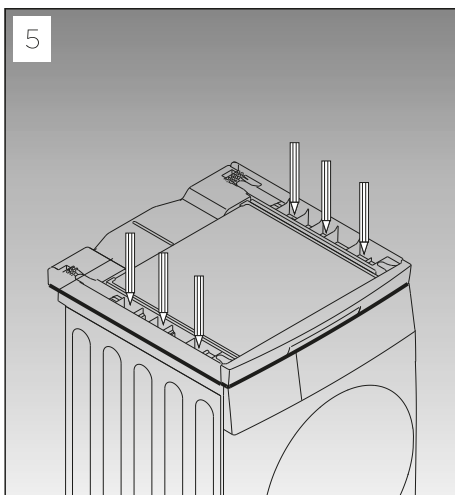


- A. Байланыстырушы элемент (1 дана).
- B. Болт (1 дана).
- C. Бұрандалар (2 дана).
- D. Бұранда шегелер (6 дана).
- E. Шайба (1 дана).
- F. Гайкалар (2 дана).
- G. Өзекшелер (2 дана).
- H. Шектеушілер (2 дана).
- I. Бекіткіш элемент (1 дана).

2. Байланыстырушы элементті кір жуғыш машинаның үстіңгі қақпағына орнатыңыз (сур. 2). Содан кейін оның орнын элементтің сол және оң жақтары кір жуғыш машинаның жоғарғы қақпағының сол және оң жақ шеттерінен бірдей қашықтықта болатындай етіп реттеңіз (сур. 4). Жалғау элементінің дұрыс орнатылғанына көз жеткізіңіз (сур. 3).



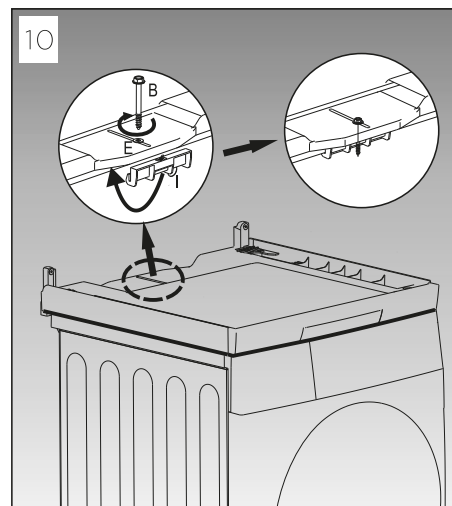
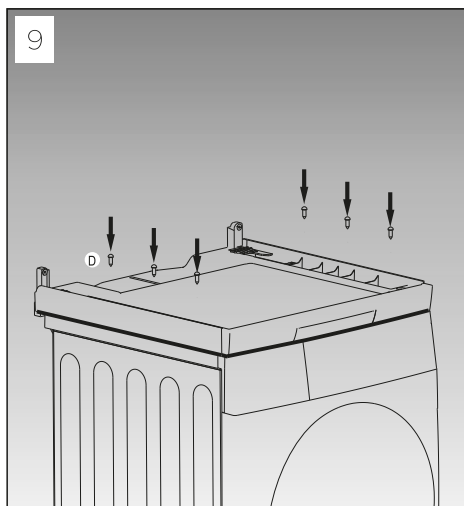
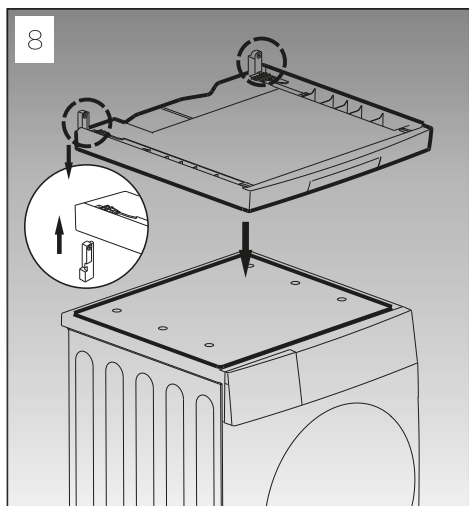
3. Байланыс элементіндегі тесіктердің орындарын белгілеңіз (сур. 5). Содан кейін оны алып тастаңыз (сур. 6) және кір жуғыш машинаның үстіңгі қақпағындағы бұрын белгіленген нүктелерде тесіктерді бұрғылаңыз (сур. 7).



НАЗАР АУДАРЫҢЫЗ!

Кір жуғыш машинаға зақым келтірмеу үшін оның қақпағын 1 см тереңдікке бұрғылауға тыйым салынады.

4. Байланыстырушы элементтің артқы сол және артқы оң жақ бұрыштарына сырғанақтарды орнатыңыз (сур. 8).
5. Байланыс элементін тесіктер үшін белгіленген орындарға дәл бекітіңіз. Содан кейін қосқышты кір жуғыш машинаның үстіңгі қақпағына 6 бұрандамен бұраңыз (сур. 9).
6. Бекіткішті болт пен шайбаның көмегімен байланыстырушы элементке бұраңыз (сур. 10).



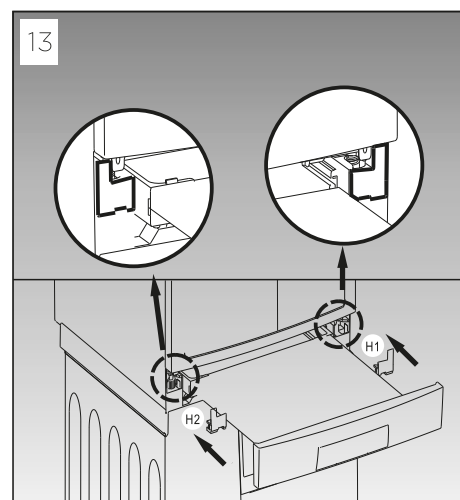
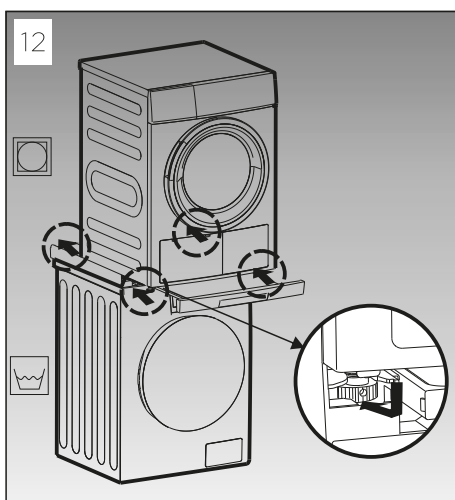
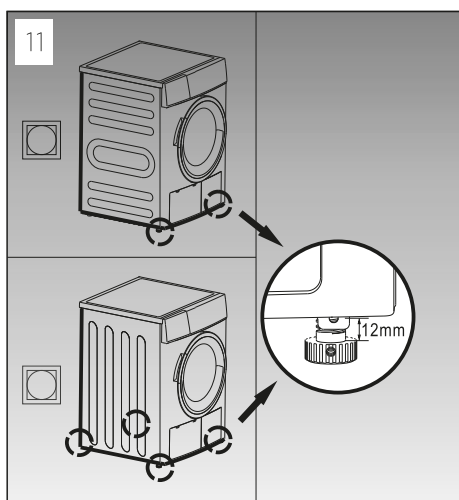
7. Кептіргіш табандарының биіктігін биіктік шектегіштерін салуға болатындай етіп реттеңіз: саңылау 12 мм болуы керек (сур. 11).

8. Байланыстырушы элементтің жылжымалы бөлігін жартылай алға қарай тартыңыз.

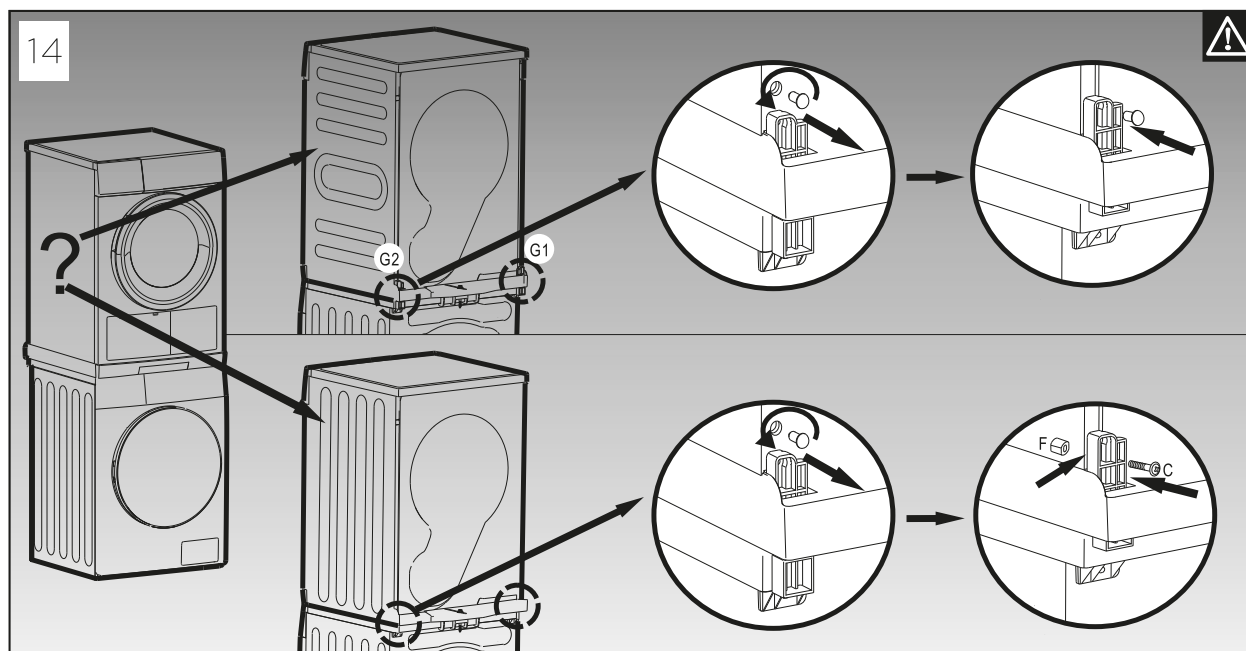
Назар аударыңыз: төменде кептіргіш пен кір жуғыш машинаны бағанға орнату сипатталған. Есіңізде болсын, машиналар өте ауыр, орнату үшін кем дегенде 2 адам қажет. Орнатуды білікті мамандарға тапсырыңыз.

9. Кір кептіргішті көтеріп, кептіргіштің төрт аяғын қосқыштағы төрт тесікке салу арқылы кір жуғыш машинаның үстіндегі қосқышқа көлденең орналастырыңыз (сур. 12).

10. Шектеуіштерді кептіргіштің алдыңғы аяқтарына орнатыңыз (сур. 13).



11. Сырғанақтарды кептіргішке 2 бұрандамен және 2 гайкамен бұраңыз (сур. 14).



Назар аударыңыз:

- кір кептіргішті кір жуғыш машинаға қосқышты қолданбай орнатпаңыз (сур. 15);
- тартылатын элемент үшін максималды рұқсат етілген салмақ: 16 кг (сур. 16);
- балаларды тартылатын элементке қоймаңыз (сур. 17);
- кір жуғыш машиналар мен кептіргіштердің бағанасын кез келген шкафқа немесе басқа затқа орнатпаңыз (сур. 18);
- қосқышты тек дұрыс өлшемдегі кір жуғыш және кептіргішпен пайдаланыңыз (сур. 19).

