

Руководство по эксплуатации

Назначение изделия

Соединительный элемент — это монтажный комплект, предназначенный для установки сушильной машины над стиральной с целью экономии пространства.

Данный соединительный элемент совместим только между стиральными и сушильными машинами DEXP и не является универсальным соединительным элементом. Актуальный список совместимых моделей указан в разделе «Характеристики» изделия на сайте dns-shop.ru.

Меры предосторожности

- Не превышайте максимально допустимый вес.
- При использовании полки в непосредственной близости от нагревательных и отопительных приборов ее поверхность во время эксплуатации должна быть защищена от нагрева. Температура нагрева элементов мебели не должна превышать +40 °С.
- Не устанавливайте полку вблизи открытого огня.

Технические характеристики

- Модель: SK-B1M.
- Торговая марка: DEXP.
- Материал: пластик.
- Размеры (Ш × Г × В): 600 × 480 × 51 мм.
- Рекомендуемая глубина техники: от 38 до 58 см.
- Вес нетто: 0,68 кг.
- Область применения: бытовое.

Комплектация

- Соединительный элемент.
- Комплект крепежа.
- Руководство по эксплуатации.

Информация о гарантии

Производитель гарантирует отсутствие дефектов в материалах и сборке изделия. Гарантийный период исчисляется с момента приобретения изделия и распространяется только на новые продукты. В гарантийное обслуживание входит бесплатный ремонт или замена элементов, вышедших из строя не по вине потребителя в течение гарантийного срока, при условии эксплуатации изделия согласно руководству по эксплуатации. Ремонт или замена элементов производятся на территории уполномоченных сервисных центров.

Срок гарантии: 12 мес.

Срок эксплуатации: 120 мес.

Актуальный список сервисных центров: <https://www.dns-shop.ru/service-center/>

Правила и условия монтажа, хранения, перевозки (транспортировки), реализации и утилизации

- Правила и условия монтажа изделия описаны в разделе «Инструкция по сборке» данного руководства по эксплуатации.
- Хранение и перевозка изделия должны осуществляться в сухой среде.
- Изделие требует бережного обращения, оберегайте его от воздействия пыли, грязи, ударов, влаги, огня и т.д.
- Реализация изделия должна производиться в соответствии с местным законодательством.
- Утилизация данного изделия должна быть осуществлена согласно местным нормам и правилам по переработке отходов. Обеспечивая правильную утилизацию данного продукта, Вы помогаете предотвратить нанесение потенциального вреда окружающей среде и здоровью человека в результате неконтролируемого выброса отходов и рационально использовать материальные ресурсы. Более подробную информацию о пунктах приема и утилизации данного продукта можно получить в местных муниципальных органах или на предприятии по вывозу бытового мусора.
- При обнаружении неисправности изделия следует немедленно обратиться в авторизованный сервисный центр или утилизировать изделие.

Дополнительная информация

Изготовитель: Уси Литтл Суон Электрик Ко., Лтд.

18, юж. шоссе Чанцзян, национальная зона развития и высоких технологий, р-н Синью, г. Уси, пров. Цзянсу, Китай.
Сделано в Китае.

Импортер в России: ООО «ДНС Ритейл».

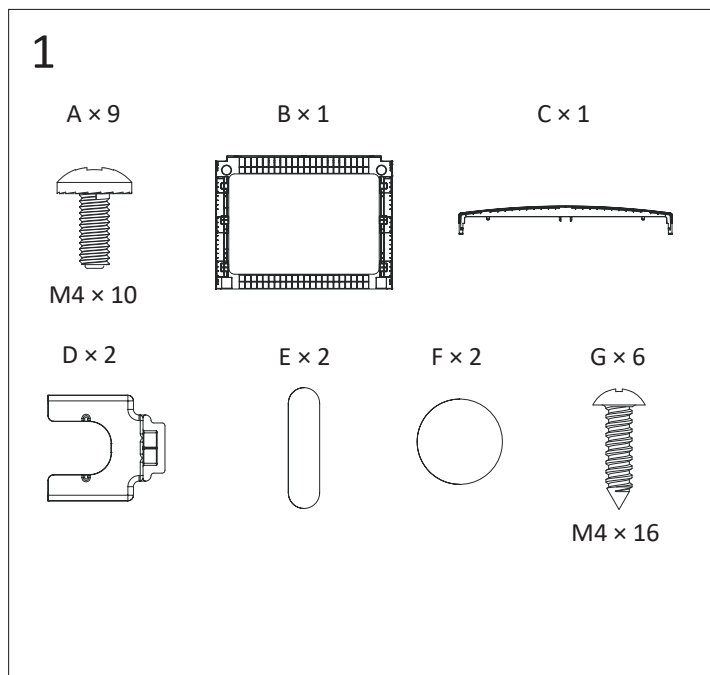
690068, Россия, Приморский край, г. Владивосток, проспект 100-летия Владивостока, дом 155, корпус 3, офис 5.

Адрес электронной почты: dnsretail@mail.dlogistix.com

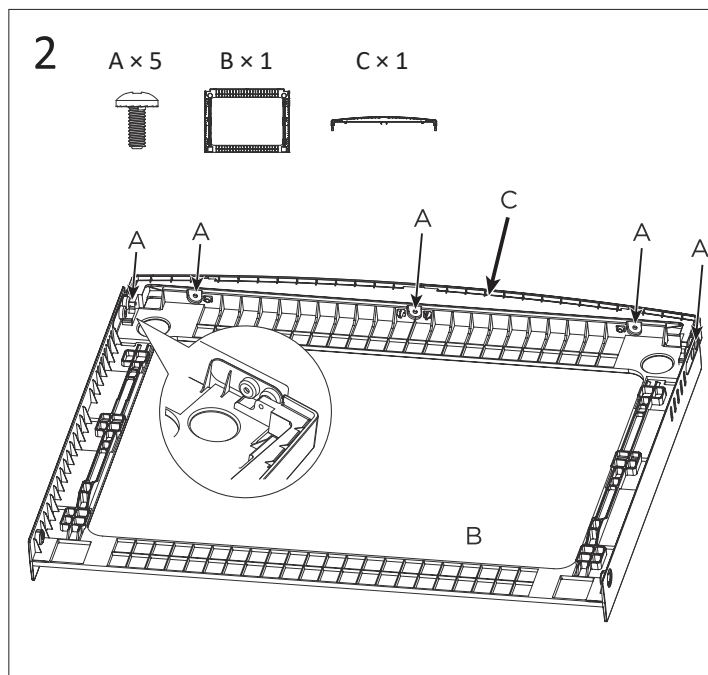
Спецификации, информация о продукте и его внешний вид могут быть изменены без предварительного уведомления пользователя в целях улучшения качества нашей продукции.

Инструкция по сборке

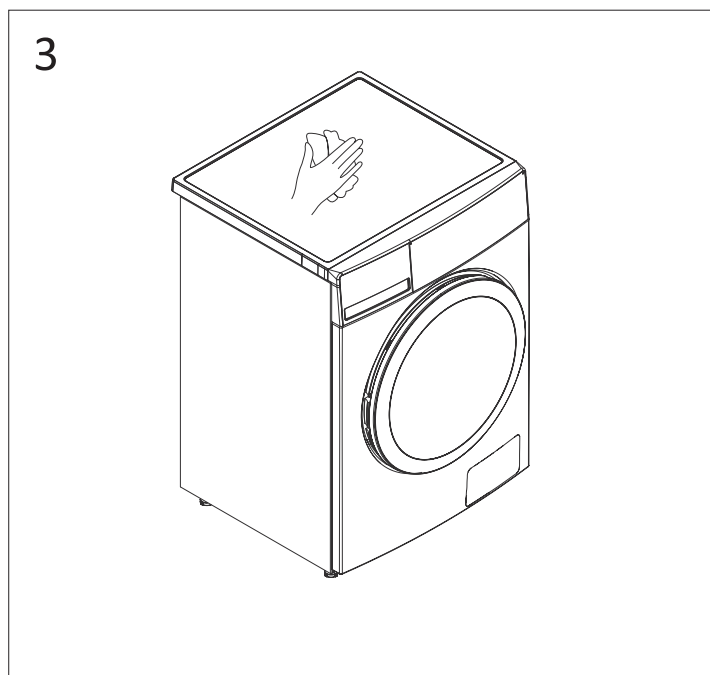
1. Достаньте содержимое из упаковки.



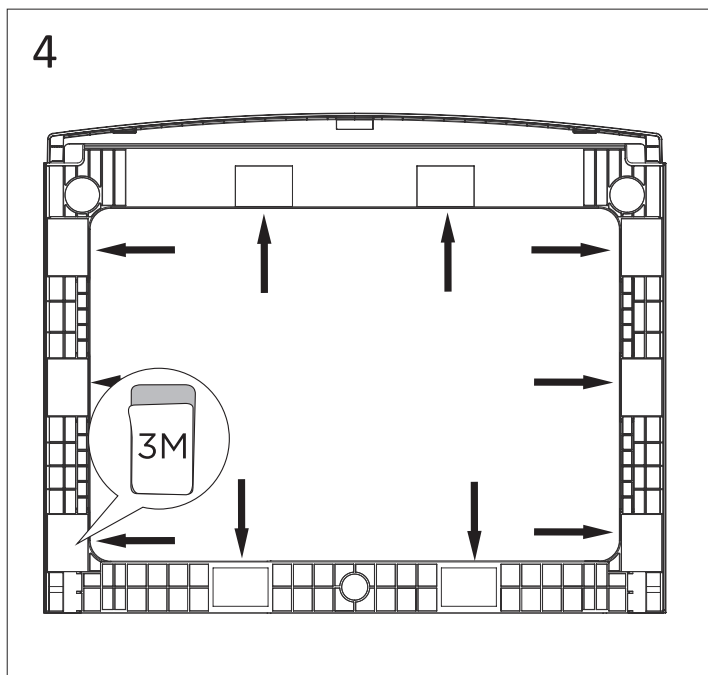
2. Крутящий момент затяжки соединений должен быть не больше 5 Н·м.



3. Протрите верхнюю панель стиральной машины.

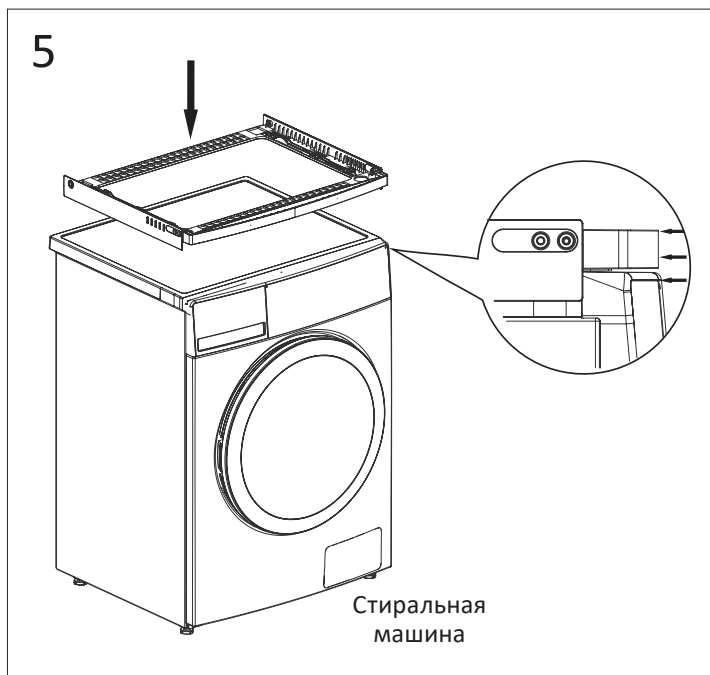


4. Удалите защитный слой с клейкой ленты.

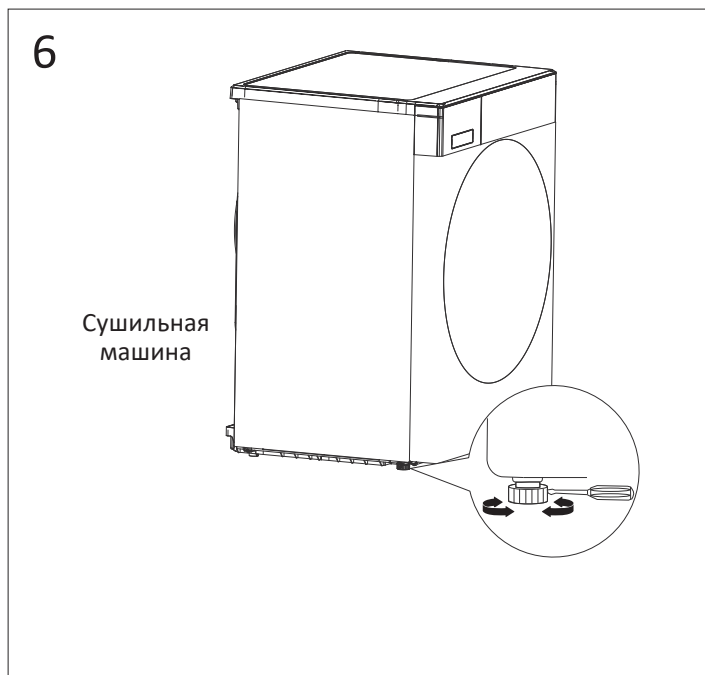


Примечание: перед креплением элемента на стиральную машину совместите его с верхней панелью, чтобы не допустить ошибок при креплении.

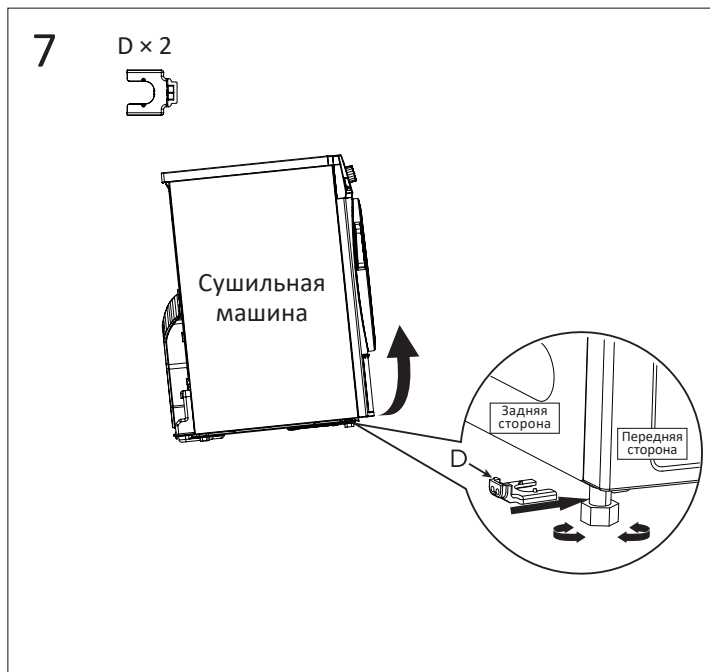
5. Совместите соединительный элемент со стиральной машиной и закрепите его на ее верхней панели.



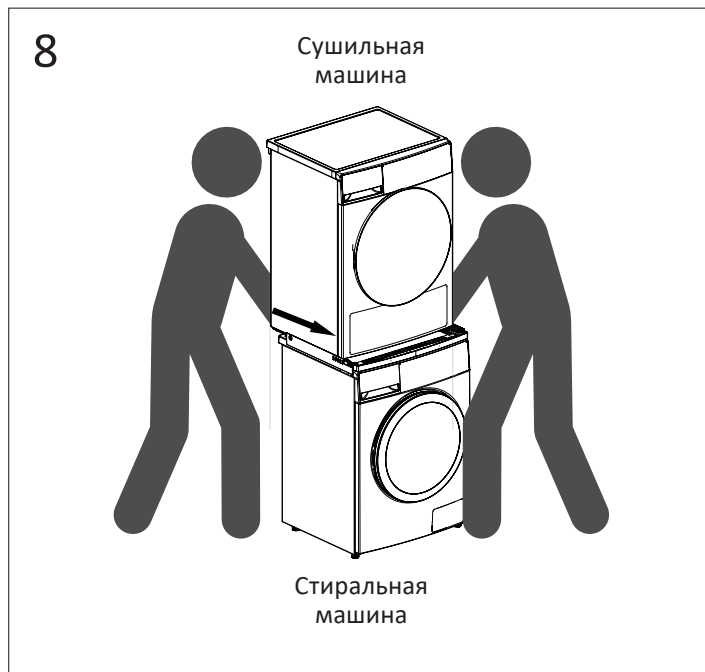
6. Если основание сушильной машины не металлическое, отрегулируйте ножки сушильной машины в самое низкое положение.



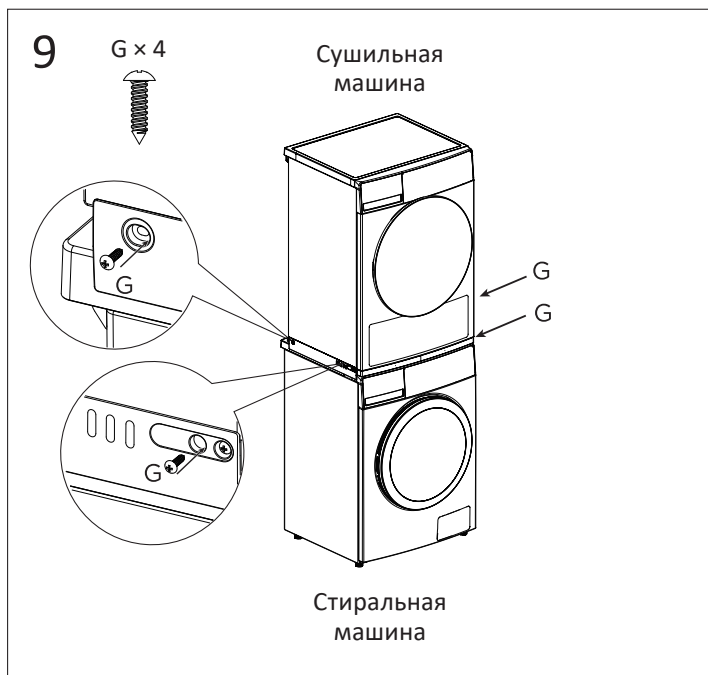
7. Если основание сушильной машины металлическое: открутите передние ножки, вставьте два фиксатора (D), закрутите передние ножки обратно.



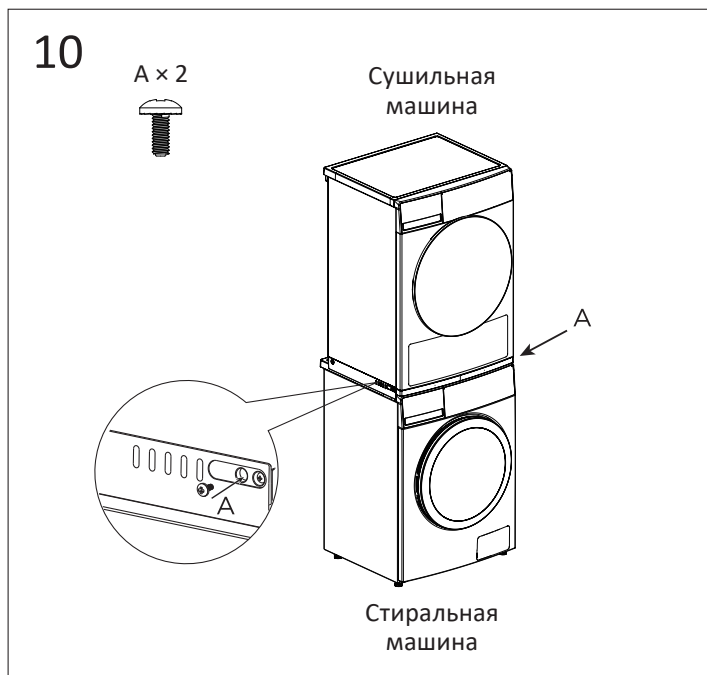
8. Поднимите сушильную машину и установите ее на стиральную машину, после чего двигайте сушильную машину вперед для совмещения всех пазов.



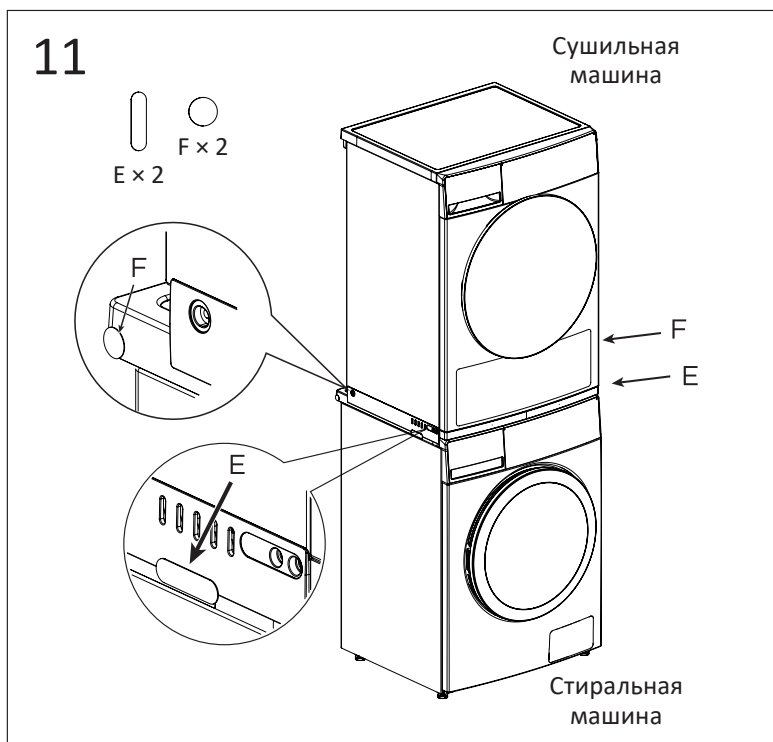
9. Если основание сушильной машины не металлическое, затяните передние и задние винты G.



10. Если основание сушильной машины металлическое, затяните только два передних винта А.



11. Установите заглушки E и F.



Внимание!

- Не устанавливайте сушильную машину на стиральную без использования соединительного элемента.
- Используйте соединительный элемент только со стиральной и сушильной машинами совместимых моделей.