

# Руководство по эксплуатации

---

Швейная машина  
SM-264EW

**DEXP**

# Содержание

<b>Назначение устройства</b> .....	4
<b>Меры предосторожности</b> .....	4
<b>Технические характеристики</b> .....	5
<b>Комплектация</b> .....	5
<b>Схема устройства</b> .....	6
<b>Аксессуары</b> .....	8
<b>Подготовка к работе</b> .....	9
Кабель электропитания / педаль ножного управления .....	9
Выключатель питания и освещения.....	9
Установка катушек .....	10
Рычаг подъема прижимной лапки .....	10
Переход к шитью на рукавной платформе .....	10
Намотка шпульки .....	11
Заправка нижней нити.....	12
Заправка верхней нити .....	13
Использование автоматического нитевдевателя.....	14
Захват нижней нити .....	15
Использование игл в зависимости от типа ткани .....	16
Замена иглы .....	17
Регулировка натяжения верхней нити .....	17
Замена прижимной лапки.....	18
Функции панели управления .....	19
Кнопки операций .....	20
Сообщения об ошибках.....	22
<b>Начало работы</b> .....	23
Выполнение прямой строчки.....	23
Поддержание прямых швов .....	24
Вставка застёжек-молний и окантовка.....	24
Строчка для квилтинга с имитацией ручной работы .....	25
Зигзагообразная строчка.....	25
Атласная строчка .....	26
Потайная строчка-мережка .....	27
Многостежковый зигзаг .....	28
Строчка «ракушка».....	28
Пришивание пуговиц.....	29
Декоративные и эластичные строчки .....	30
Дополнительные декоративные строчки.....	37
Вышивание буквенных рисунков .....	38
Изготовление и обметывание петель .....	38
Петли с прокладкой шнура .....	40
Двойная игла.....	40
<b>Обслуживание устройства</b> .....	41
<b>Возможные проблемы и их решение</b> .....	42
<b>Правила и условия монтажа, хранения, перевозки (транспортировки), реализации и утилизации</b> .....	44
<b>Дополнительная информация</b> .....	45

# Уважаемый покупатель!

Благодарим Вас за выбор нашей продукции.

Мы рады предложить Вам изделия и устройства, разработанные и изготовленные в соответствии с высокими требованиями к качеству, функциональности и дизайну. Перед началом эксплуатации внимательно прочитайте данное руководство, в котором содержится важная информация, касающаяся Вашей безопасности, а также рекомендации по правильному использованию продукта и уходу за ним. Позаботьтесь о сохранности настоящего Руководства и используйте его в качестве справочного материала при дальнейшей эксплуатации изделия.

## Назначение устройства

Швейная машина предназначена для соединения и отделки материалов методом шитья.

## Меры предосторожности

- Не используйте устройство вблизи воды. Не используйте устройство в ванной, душе, бассейне или других помещениях с повышенной влажностью.
- Оберегайте устройство от воздействия высоких температур.
- Отключайте устройство от электросети по окончании использования.
- Устройство не предназначено для использования детьми и лицами с ограниченными физическими, сенсорными или умственными способностями, кроме случаев, когда над ними осуществляется контроль другими лицами, ответственными за их безопасность. Не позволяйте детям играть с устройством.
- Перед подключением устройства убедитесь, что указанное на нем напряжение соответствует напряжению местной электросети.
- Используйте устройство только по его прямому назначению, указанному в данном руководстве.
- Не оставляйте включенное в сеть устройство без присмотра.
- Во избежание лишения права на бесплатное гарантийное обслуживание используйте с устройством только оригинальные аксессуары.
- Не обматывайте сетевой шнур вокруг устройства.
- Всегда размещайте устройство на устойчивой плоской поверхности.
- Не используйте устройство при возникновении неисправности или повреждении провода.
- Во время работы со швейной машинкой держите руки вдали от иглы, маховика, регулятора натяжения нити и ручки выбора строчки.
- Для чистки швейной машинки используйте мягкую ткань и никогда не используйте агрессивные химические растворы.
- Для проверки или ремонта устройства следует обращаться только в авторизованный сервисный центр. Ремонт, произведенный неквалифицированным лицом, может представлять угрозу для жизни и здоровья пользователя.
- Устройство не предназначено для использования детьми и лицами с ограниченными физическими, сенсорными или умственными способностями, кроме случаев, когда над ними осуществляется контроль другими лицами, ответственными за их безопасность. Не позволяйте детям играть с устройством.

- Не используйте погнутые иглы. Не тяните ткань во время шитья.
- Всегда отключайте устройство от сети перед обслуживанием.
- Не используйте устройство вне помещения.
- Устройство не предназначено для использования в коммерческих и промышленных целях.

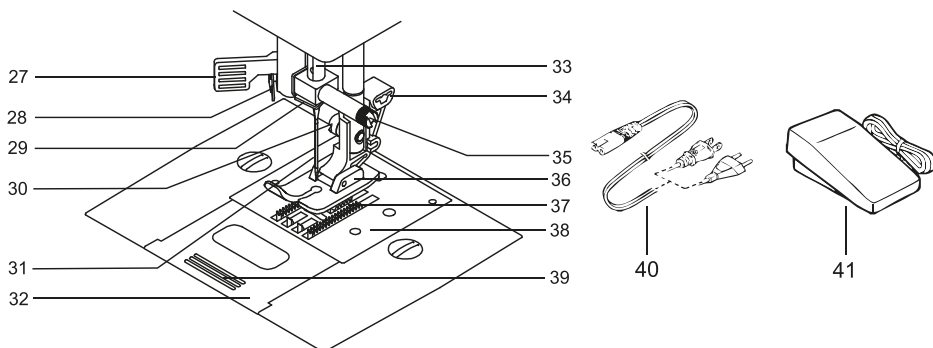
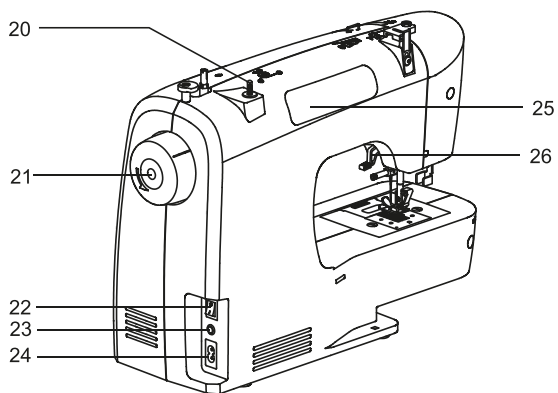
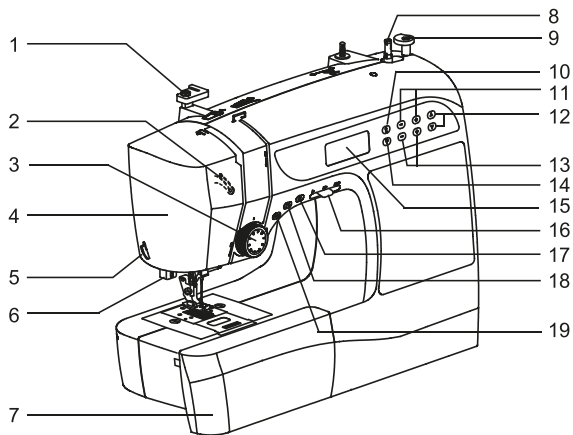
## Технические характеристики

- Модель: SM-264EW.
- Торговая марка: DEXP.
- Параметры питания: 220–240 В, 50 Гц.
- Мощность: 30 Вт.
- Количество швейных операций: 264.
- Максимальная высота прижимной лапки: 5,5 мм.
- Максимальная длина стежка: 4 мм.
- Максимальная ширина строчки: 7 мм.
- Тип челнока: горизонтальный.
- Класс защиты от поражения эл. током: II.
- Тип крепления шнура питания: X.
- Вес: 5 кг.
- Область применения: бытовое.

## Комплектация

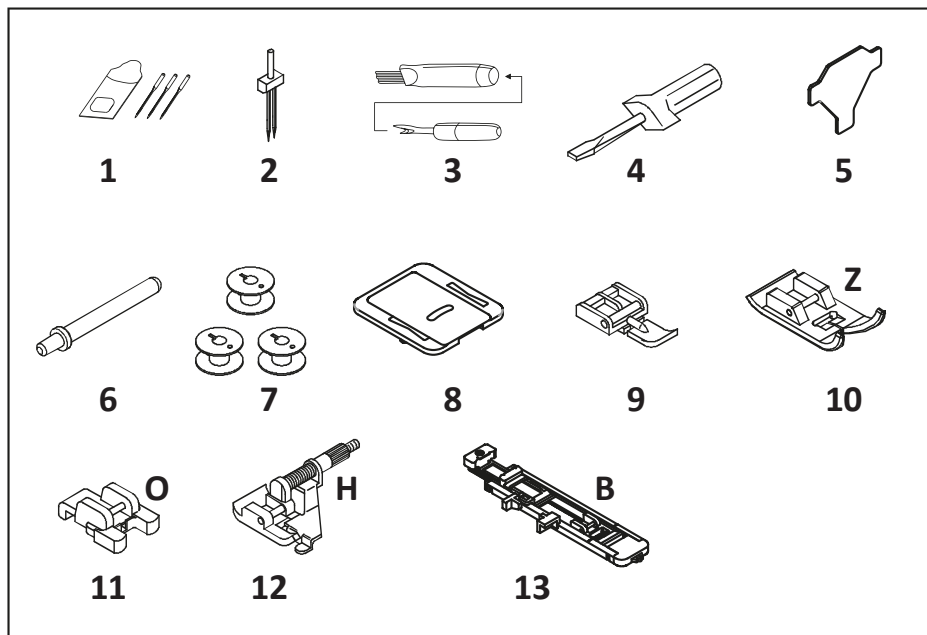
- Устройство.
- Дополнительные лапки (5 шт.).
- Универсальная лапка.
- Плоская отвертка для игольной пластины.
- Распарыватель швов / щетка.
- Иглы (3 шт.).
- Шпульки (3 шт.).
- Двойная игла.
- Отвертка.
- Штопательная пластина.
- Дополнительная ось катушки.
- Чехол для швейной машины.
- Педаль для ножного управления.
- Кабель питания.
- Руководство по эксплуатации.

# Схема устройства



1. Направляющая верхней нити.
2. Рычаг нитеводителя.
3. Регулятор натяжения нити.
4. Передняя крышка.
5. Нитеобрезатель.
6. Рычаг автоматической петли.
7. Швейный столик с отсеком для хранения аксессуаров.
8. Держатель намотки шпульки.
9. Фиксатор намотки шпульки.
10. Переключатель режима двойной иглы.
11. Кнопка регулировки длины стежка.
12. Кнопка выбора рисунка.
13. Кнопка регулировки ширины строчки.
14. Кнопка выбора режима букв.
15. Дисплей.
16. Переключатель скорости.
17. Кнопка положения иглы.
18. Кнопка обратного хода (реверс).
19. Кнопка «Старт/Стоп».
20. Вертикальная ось катушки.
21. Маховик.
22. Выключатель питания/освещения.
23. Разъем для педали.
24. Разъем для шнура питания.
25. Транспортировочная ручка.
26. Рычаг прижимной лапки.
27. Автоматический нитевдеватель.
28. Направляющая нитевдевателя.
29. Нитенаправитель.
30. Винт прижимной лапки.
31. Игла.
32. Крышка челночного устройства.
33. Игольводитель.
34. Кнопка фиксатора лапки.
35. Винт иглодержателя.
36. Прижимная лапка (A).
37. Гребенки транспортера.
38. Игольная пластина.
39. Кнопка фиксатора крышки челночного устройства.
40. Кабель питания.
41. Педаль ножного управления.

## Аксессуары



1. Иглы (3 шт.).
2. Двойная игла.
3. Распарыватель швов, щетка.
4. Маленькая отвертка.
5. Плоская отвертка для игольной пластины.
6. Дополнительная ось катушки.
7. Шпульки (3 шт.).
8. Штопательная пластина.
9. Лапка для вшивания молнии.
10. Лапка атласной строчки (**Z**).
11. Лапка для пришивания пуговиц (**O**).
12. Лапка для потайного шва (**H**).
13. Лапка для выметывания петли (**B**).

Лапка (**A**), входящая в комплект швейной машины, называется универсальной лапкой и используется для большей части швейных работ.

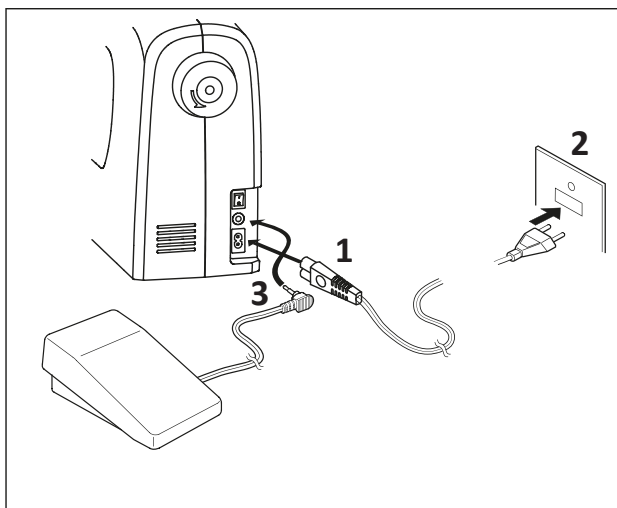
Лапка для атласной строчки (**Z**) — другая весьма полезная лапка, которая используется по большей части для декоративных швейных работ.

## Подготовка к работе

Перед первым использованием швейной машины вытрите все остатки смазки в области игольной пластины.

### Кабель электропитания / педаль ножного управления

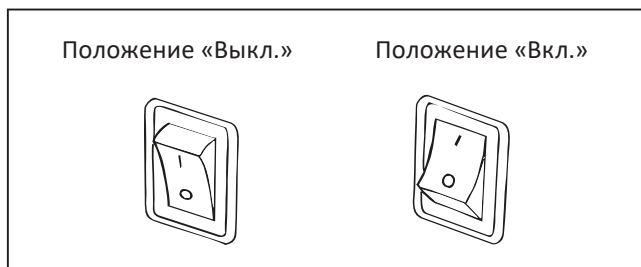
Убедитесь, что швейная машина выключена (выключатель питания находится в положении «Выкл.»), а затем вставьте штепсельные разъемы кабеля питания в гнездо для подключения (1) и в настенную розетку (2), как показано на рисунке. Вставьте штепсельный разъем педали управления (3) в соответствующий гнездовой разъем швейной машины.



**Внимание:** если педаль отсоединена, машина работать не будет.

### Выключатель питания и освещения

Швейная машина не будет работать, пока выключатель питания и освещения не будет включен. Освещение и питание включаются одним выключателем.



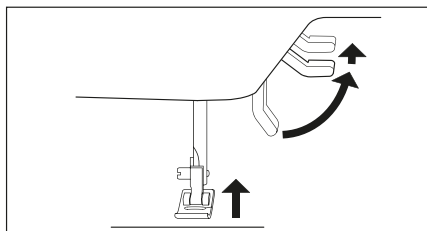
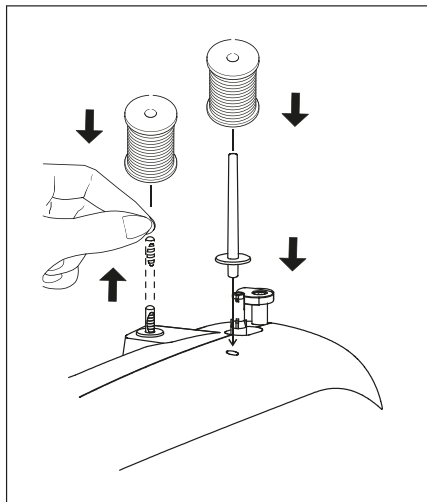
## Установка катушек

Установите катушку с нитью на ось. Если катушка имеет прорезь для фиксации нити, ее следует расположить справа.

## Рычаг подъема прижимной лапки

Существует три положения прижимной лапки:

1. Для шитья опустите прижимную лапку.
2. Поднимите рычаг в среднее положение, чтобы подложить или убрать ткань.
3. Для замены прижимной лапки или извлечения толстой ткани поднимите рычаг в самое верхнее положение.

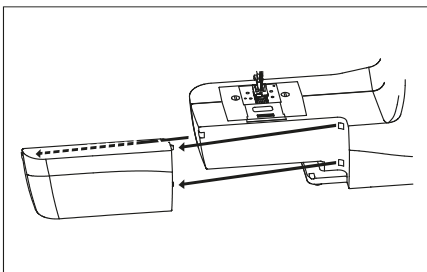


## Переход к шитью на рукавной платформе

Машина может использоваться как с плоской рабочей платформой, так и с рукавной платформой.

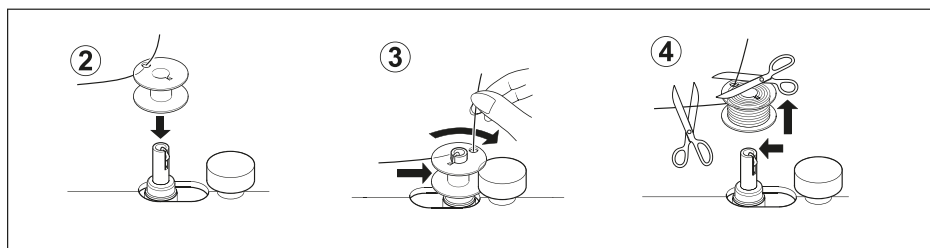
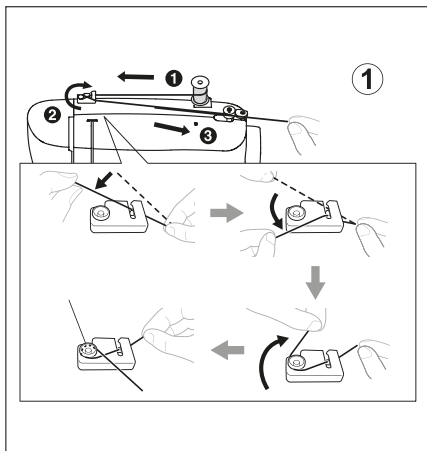
С выдвинутым столиком обеспечивается большая рабочая поверхность по сравнению со стандартной моделью платформы. Чтобы вынуть раздвижной столик, крепко возьмитесь за него обеими руками и вытяните его влево, как показано на рисунке. Чтобы поставить на место, задвиньте раздвижной столик на место до щелчка.

С удаленным выдвижным столиком машина работает как модель с тонкой рукавной платформой для шитья детской одежды, манжет, штанин и выполнения операций в других неудобных местах.



## Намотка шпульки

1. Наденьте катушку с нитью на ось катушки и закрепите ее колпачком. Вытяните нить из катушки и пропустите ее через нитенаправители, как показано на иллюстрации.
2. Проведите конец нити через отверстие в шпулке, как показано на рисунке.
3. Если требуется, сдвиньте ось устройства намотки шпульки в крайнее левое положение. Вставьте шпульку на ось так, чтобы конец нити выходил из верхней части шпульки. Сдвиньте ось устройства намотки шпульки вправо до щелчка. Возьмите нить за конец.
4. Запустите машину. Шпулька автоматически прекращает вращение при полной намотке. Сдвиньте ось влево, чтобы снять шпульку, и обрежьте нить.

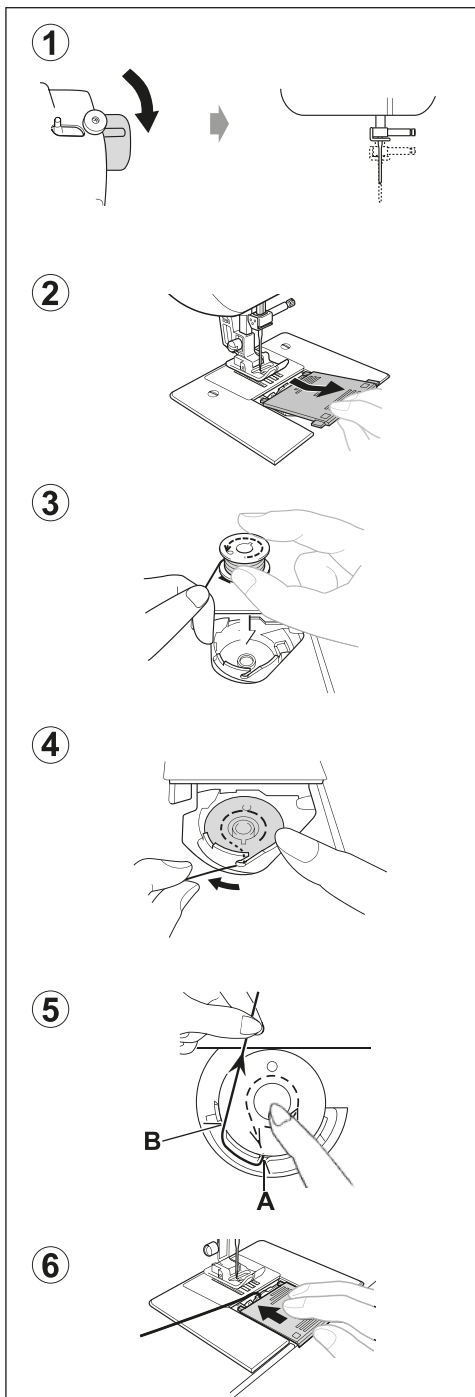


## Заправка нижней нити

1. Поднимите иглу в самое высокое положение, вращая маховик на себя.
2. Снимите крышку челночного устройства, отжав кнопку фиксатора вправо. Крышка челночного устройства поднимется, что позволит снять ее.
3. Вставьте шпульку, проверив, что шпулька вращается против часовой стрелки, когда вытягивается нить.

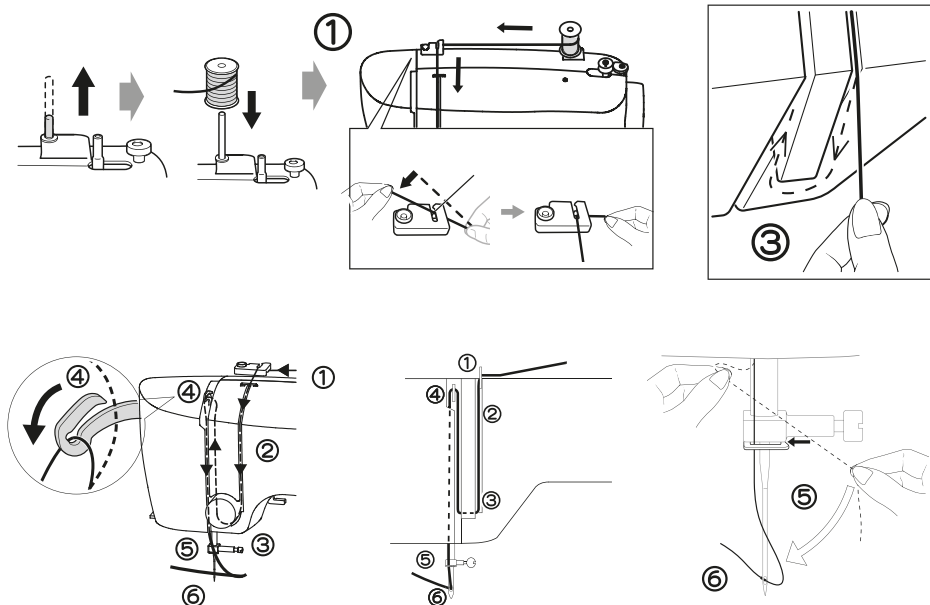
**Примечание:** если шпулька останется незаправленной и будет вращаться по часовой стрелке, это может привести к проблемам во время шитья.

4. Протяните нить через щель (A), а затем влево.
5. Аккуратно придерживая пальцем верх шпульки, вытяните нить, пока она не остановится в щели (B). Затем вытяните около 15 см нити и проведите ее от себя под прижимной лапкой.
6. Поставьте на место крышку челночного устройства на игольной пластинке.



## Заправка верхней нити

1. Поднимите прижимную лапку. Прижимную лапку следует поднимать каждый раз перед заправкой верхней нити. (Если не поднять рычаг, не удастся получить правильное натяжение нити).
2. Вращайте на себя маховик до тех пор, пока игла не достигнет крайнего верхнего положения, и нитепритягиватель не будет виден.
3. Протяните нить в машину левой рукой, придерживая ее правой рукой, как показано на рисунке.
4. Пропустите нить через нитенаправитель (1).
5. Заведите нить за натяжные диски (расположенные внутри машины). Затем направьте нить в нижнюю часть канавки (2).
6. Выполните поворот нити на 180 градусов внутри язычка (3).
7. Проведите нитку через нитепритягиватель (4) справа налево.
8. Заведите нитку в рычаг нитепритягивателя, пока она не достигнет отверстия в рычаге.
9. Заведите нить в нитенаправитель (5).
10. Проденьте нить в ушко иглы (6) в направлении от себя. (Инструкции по работе с автоматическим нитевдевателем смотрите в следующем разделе).



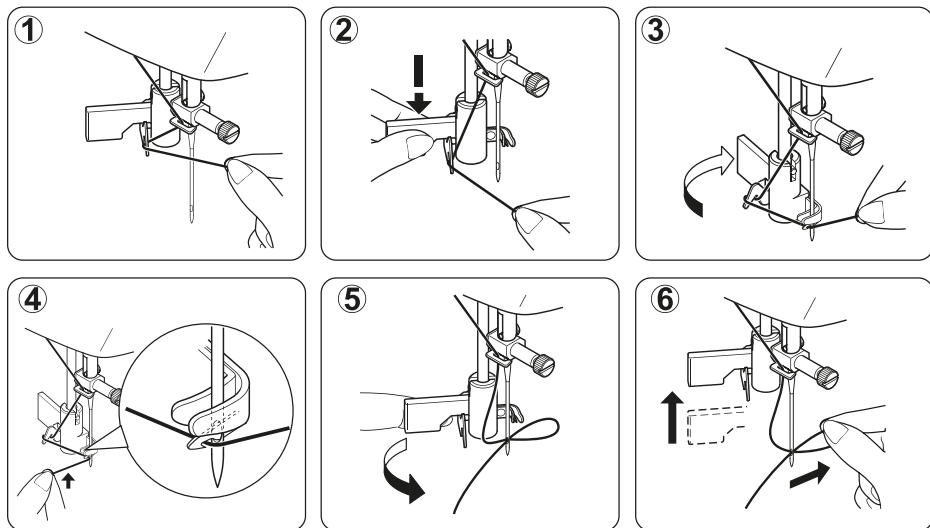
Чтобы убедиться, что нить надлежащим образом заведена за натяжные диски, выполните следующие действия:

1. С поднятой прижимной лапкой потяните нить от себя. Должно ощущаться небольшое сопротивление, а также незначительный изгиб иглы (или его полное отсутствие).
2. Теперь опустите прижимную лапку и потяните нить от себя. В этот раз сопротивление должно быть более ощутимым, а изгиб иглы существенно больше. Полное отсутствие сопротивления может свидетельствовать о неправильной заправке нити в машине и необходимости повторения процедуры.

## Использование автоматического нитевдевателя

Поднимите иглу в самое высокое положение, вращая маховик на себя или нажав кнопку положения иглы.

1. Прикрепите нить крючком к нитенаправителю, как показано на рисунке.
2. Опустите рычаг, удерживая конец нити.
3. Поверните рычаг от себя.
4. Проденьте нить в зацепленный конец и потяните нить вверх.
5. Верните рычаг в прежнее положение, нить вденется в иглу автоматически.
6. Отпустите рычаг и вытяните нить от себя.



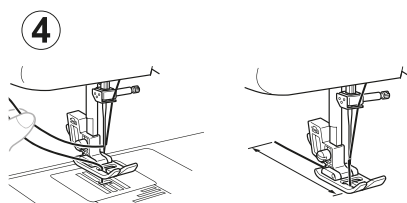
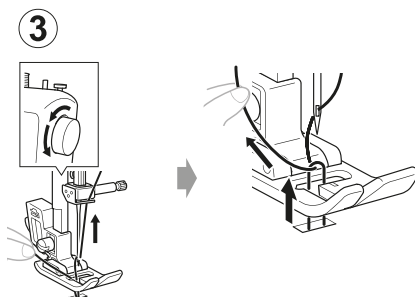
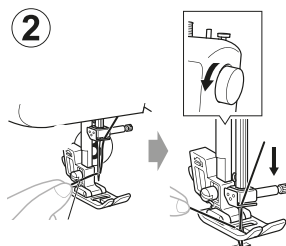
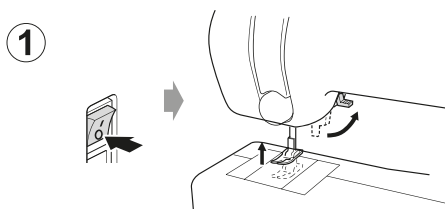
**Примечание:** для облегчения продевания нити рекомендуется выбрать прямой шов при использовании нитевдевателя.

## Захват нижней нити

1. Поднимите рычаг прижимной лапки.
2. Придерживая верхнюю нить левой рукой, поворачивайте маховик на себя правой рукой, пока игла не опустится, а затем не поднимется в максимально высокое положение.

**Примечание:** быстрый способ захватить нижнюю нить при выборе прямой строчки — нажать и отпустить переключатель обратного хода. Машина выполнит один цикл спуска-подъема и остановится с иглой в верхнем положении.

3. Аккуратно потяните верхнюю нить, чтобы через игольную пластину вытянуть захваченную ей нижнюю нить.
4. Вытяните примерно 15 см верхней и нижней нитей и положите обе нити под лапку по направлению назад.



## Использование игл в зависимости от типа ткани

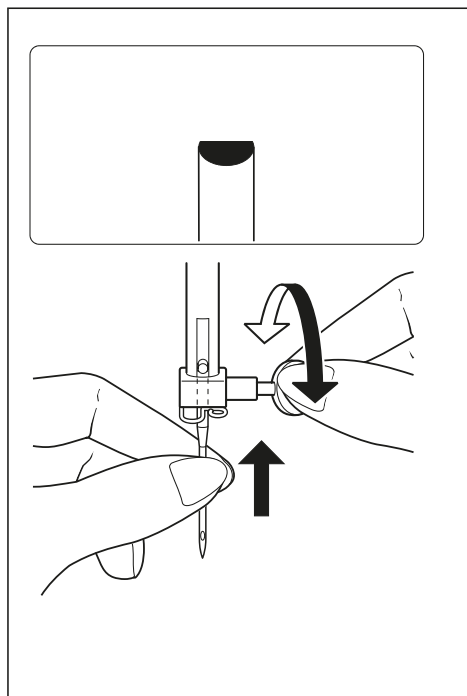
Плотность	Тип ткани	Размер иглы	Тип иглы
<b>Очень легкие</b>	Шифон, креп-жоржет, тонкое кружево, сетка органди, тюль	9 (65) 9 (65)	Универсальная С круглым острием
<b>Легкие</b>	Батист, вуаль, чистый шелк, крепдешин, тонкий креп, ткань «шамбре», льняной батист для носовых платков, гингем, ткань «чаллис», перкаль, шерстяная ткань с креповым эффектом, по-де-суа, тафта, атлас, ткань «сюра», креп с атласным подбоем, киана	11 (75) 11 (75) 12 (80)	С синей меткой Универсальная
	Цельновязанные изделия, свитера, купальные костюмы, трико	11 (75) 11 (75)	С синей меткой С круглым острием
	Кожа, замша	11 (75)	С клинообразным острием Для кожи
<b>Средней плотности</b>	Фланель, велюр, бархат, муслин, вельветин, поплин, вельветовая ткань, тонкое сукно, лен, ситец, габардин, фетр, терри, мешковина, стеганные ткани	14 (90)	Универсальная
	Двойной трикотаж (синтетический и натуральный), эластичный велюр, эластичный терри, трикотаж для свитеров	14 (90)	С круглым острием
	Кожа, винил, замша	14 (90)	С клинообразным острием Для кожи
<b>Тяжелые</b>	Джинсовая ткань, парусина, ткань для чехлов	16 (100)	Для джинсы
	Двусторонняя шерсть, толстослойные покрытия, искусственный мех, драпировочные ткани	16 (100)	Универсальная
	Кожа, замша	16 (100) 18 (110)	С клинообразным острием Для кожи
<b>Очень тяжелые</b>	Холст, техническая ткань, обивочные ткани	16 (100)	Универсальная
<b>Отстрочка верха для специальной отделки</b>		14 (90)	Для отстрочки

**Примечание:** подбирайте размер иглы в соответствии с толщиной нити и плотностью ткани.

## Замена иглы

1. Поверните маховик на себя так, чтобы игла находилась максимально высоко.
2. Ослабьте винт иглодержателя, прокручивая его на себя.
3. Извлеките иглу, потянув ее вниз.
4. Вставьте новую иглу в иглодержатель плоской стороной назад.
5. Подтолкните иглу вверх до упора.
6. Затяните винт иглодержателя с помощью отвертки.

**Примечание:** положите под прижимную лапку ненужный кусок ткани и опустите ее. Это облегчит замену иглы и предотвратит падение иглы в щель игольной пластины.



## Регулировка натяжения верхней нити

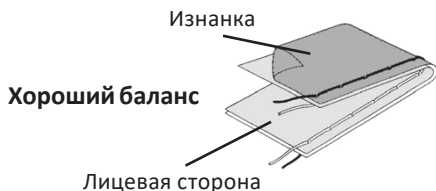
Большинство швейных работ выполняются с установкой натяжения «4».

**Примечание:** небольшая корректировка на большее или меньшее значение может улучшить внешний вид шитья.

## Прямая строчка

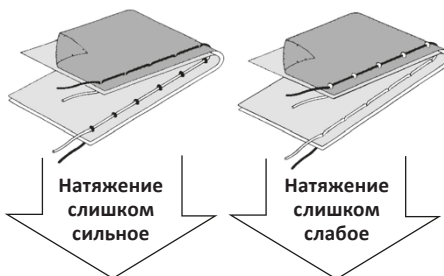
Хороший внешний вид шва в значительной степени определяется сбалансированным натяжением верхней и нижней нитей. Натяжение хорошо сбалансировано, если эти две нити «сцепляются» в середине слоев прошиваемых тканей.

Если при начале шитья обнаруживается, что строчка неровная, необходимо отрегулировать натяжение. Любые регулировки производятся в нижнем положении прижимной лапки. Сбалансированное натяжение (одинаковые стежки сверху и снизу) обычно желательно только при шитье прямой строчкой.



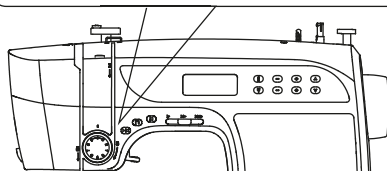
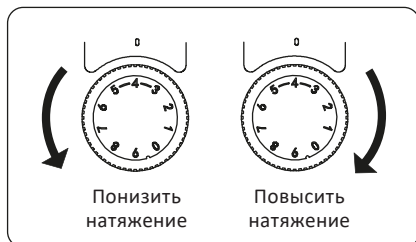
## Зигзаг и декоративное шитье

При шитье зигзагом и декоративными строчками натяжение нити должно быть меньше, чем при шитье прямой строчкой. Всегда получается более красивая строчка и меньшая морщинистость, если верхняя нить видна на нижней стороне ткани.



## Натяжение нижней нити

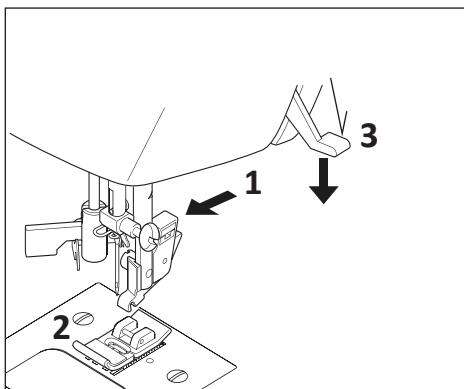
Нормальное натяжение шпульки устанавливается в заводских условиях, поэтому не требует регулировки.



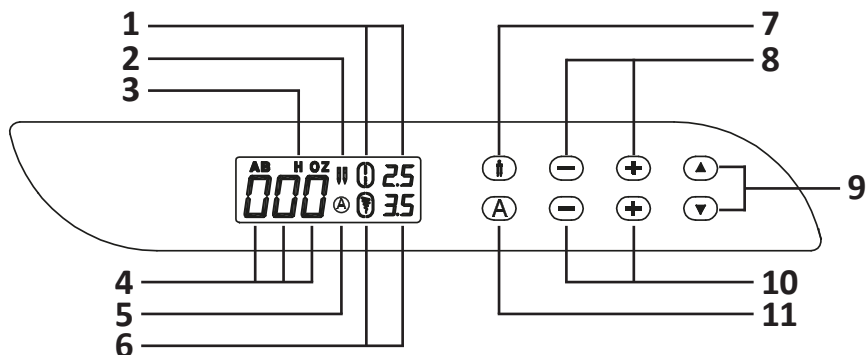
## Замена прижимной лапки

Убедитесь, что игла находится в верхнем положении. Поднимите рычаг прижимной лапки.

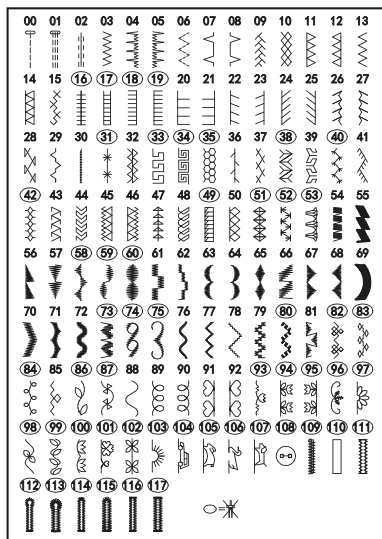
1. Нажмите кнопку фиксатора прижимной лапки, чтобы снять лапку.
2. Разместите нужную лапку на игольной пластине, совместив ось прижимной лапки с держателем лапки.
3. Опустите рычаг прижимной лапки так, чтобы держатель лапки защелкнулся на лапке.



## Функции панели управления



1. Длина стежка.
2. Индикатор режима двойной иглы.
3. Индикатор прижимной лапки.
4. Номер режима строчки.
5. Индикатор режима буквенной строчки.
6. Ширина строчки.
7. Переключатель режима двойной иглы.
8. Кнопки регулировки длины стежка.
9. Кнопки выбора рисунка.
10. Кнопки регулировки ширины строчки.
11. Переключатель режима буквенной строчки.



00	01	02	03	04	05	06	07	08	09	10	11	12	13	14	15	16	17	18	19
0	1	2	3	4	5	6	7	8	9	A	B	C	D	E	F	G	H	I	J
20	21	22	23	24	25	26	27	28	29	30	31	32	33	34	35	36	37	38	39
K	L	M	N	O	P	Q	R	S	T	U	V	W	X	Y	Z	A	B	B	Г
40	41	42	43	44	45	46	47	48	49	50	51	52	53	54	55	56	57	58	59
Д	Е	Ё	Ж	З	И	Й	К	Л	М	Н	О	П	Р	С	Т	У	Ф	Х	Ц
60	61	62	63	64	65	66	67	68	69	70	71	72	73	74	75	76	77	78	79
Ч	Ш	Щ	Ъ	Ы	Ь	Э	Ю	Я	?	!	_	'	,	.	-	(	)	@	#

Справочник номеров буквенных рисунков

Справочник номеров рисунков

## Режим буквенного рисунка

- Когда переключатель нажат, на дисплее загорится индикатор режима буквенной строчки.
- Нажимайте кнопки выбора рисунка.
- Отобразится номер выбранного номера буквенного рисунка.
- Машина автоматически выполнит один полный цикл рисунка и остановится.

## Режим двойной иглы

При использовании двойной иглы, нажмите переключатель режима двойной иглы независимо от выбранной строчки. Это автоматически уменьшит ширину строчки и предотвратит поломку игл и возможное повреждение машины. Когда переключатель нажат, на дисплее загорится индикатор режима двойной иглы. Рисунки под номерами в овалах, указанные в справочнике номеров рисунков, выбрать невозможно, при попытке выбора прозвучит звуковой сигнал.

## Кнопки выбора номера рисунка

При включении машины прямая строчка выбирается по умолчанию, и на дисплее отображается экран с индивидуальными настройками предпочтений. Нажимайте кнопки выбора рисунка, чтобы увеличить или уменьшить число на единицу. Зажмите кнопки, чтобы увеличивать или уменьшать число непрерывно.

**Примечание:** используемая прижимная лапка обозначена буквой (A, B, H, O, Z) сверху номера режима строчки.

## Кнопки регулировки длины стежка и ширины строчки / положения иглы

Швейная машина производит выполнение выбранного шва с длиной стежка и шириной строчки в автоматическом режиме или со значениями по умолчанию. Можно вручную изменять длину, ширину или положение иглы для прямой строчки, нажимая кнопки ручной регулировки.

Если длина стежка или ширины строчки становятся отличны от значений по умолчанию, на дисплее исчезает овал вокруг индикаторов длины стежка или ширины строчки. Когда длина стежка или ширины строчки возвращаются к настройкам по умолчанию, на дисплее снова появляется овал вокруг индикаторов.

## Кнопки операций

Кнопки операций служат для удобства выполнения различных основных операций швейной машины.

## Кнопка положения иглы

Нажмите кнопку положения иглы, чтобы поднять или опустить иглу. При двойном нажатии кнопки выполняется один стежок.

## Кнопка «Старт/Стоп»

Нажмите кнопку «Старт/Стоп», чтобы начать или остановить шитье.

**Примечание:** кнопка «Старт/Стоп» работает только в том случае, если педаль ножного управления не подключена. После нажатия кнопки «Старт/Стоп» машина не остановится до тех пор, пока кнопка не будет нажата снова.

## Переключатель скорости

Сдвиньте переключатель скорости влево для более низкой скорости и вправо для максимальной скорости. Вы можете настроить скорость только на максимальные значения для выбранного стежка, которые варьируются от стежка к стежку.

## Кнопка обратного хода / сметочной строчки

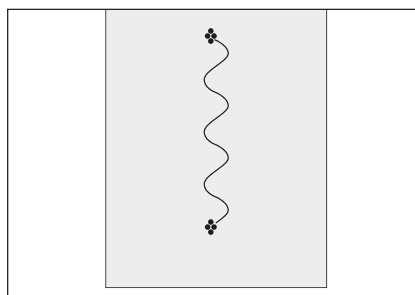
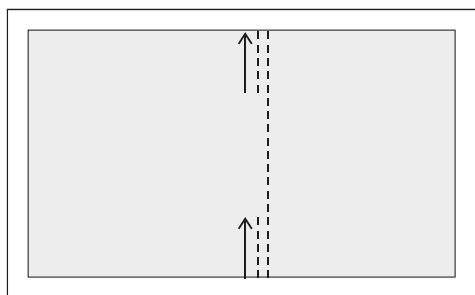
### Функция обратного хода для прямого стежка

Обратное шитье выполняется при нажатии кнопки обратного хода. Машина будет продолжать шить в обратном направлении до тех пор, пока нажата кнопка реверса.

### Функция сметочной строчки для закрепления других строчек

Швейная машинка делает 4 небольших сметочных стежка для закрепления швов во всех режимах, кроме прямой, с двойной иглой, петлеобметочной и буквенной строчки. Расположение сметочных строчек будет точно соответствовать тому месту на изделии, где нажата кнопка обратного хода/сметочной строчки.

**Примечание:** эта функция очень полезна для закрепления ниток во время шитья, чтобы предотвратить распускание шва в начале и конце.



## Сообщения об ошибках

При неправильной операции, будет выведено сообщение об ошибке. Исправьте неполадки, следуя инструкциям ниже.

- E02 — рычаг автоматической петли соприкасается с лапкой для выметывания петли.
  - Измените положение рычага автоматической петли.
- E03 — ограничительный переключатель всегда находится в вертикальном положении при пришивании пуговиц.
  - Отрегулируйте положение ограничительного переключателя.
- E04 — устройство для намотки шпульки перемещено вправо.
  - Переместите устройство для намотки шпульки влево.
- E05 — нажата кнопка «Старт/Стоп» при подключенной педали ножного управления.
  - Выньте вилку педали ножного управления из розетки или шейте непосредственно с помощью педали.
- E06 — мотор не работает или скорость работы низкая.
  - Перезапустите швейную машину.
- E07 — при нажатии переключателя режима двойной иглы, не загорается индикатор.
  - Выберите рисунок, который доступен при шитье двойной иглой.
- E09 — ошибка педали ножного управления.
  - При запуске не ставьте ногу на педаль.
- E10 — при тройном эластичном шве, рисунок неправильный.
  - При шитье двойной иглой, буквенной и петлеобметочной строчками, тройной эластичный шов недоступен.

# Начало работы

## Выполнение прямой строчки

Прямая строчка чаще всего используется при любом виде шитья.

### Настройки

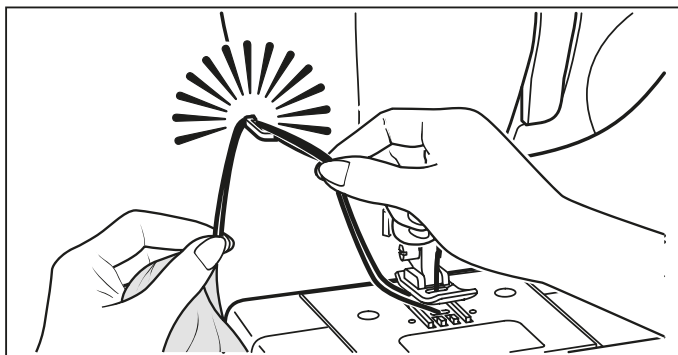
- Прижимная лапка: универсальная лапка.
- Натяжение верхней нити: 4.

**Примечание:** в зависимости от плотности ткани, может понадобиться настройка натяжения верхней нити.

1. Разместите ткань под прижимной лапкой и опустите рычаг подъема прижимной лапки.
2. Поворачивайте маховик на себя, пока игла не войдет в ткань.
3. Запустите машину. Аккуратно ведите ткань руками. Дойдя до края изделия, остановите швейную машину.

**Примечание:** игольная пластинка имеет шкалу в метрических и в дюймовых единицах, для помощи в подаче ткани при шитье.

4. Сначала поверните маховик на себя, пока игла не окажется в самом высоком положении, затем поднимите прижимную лапку, потяните изделие от себя и отрежьте лишнюю нить нитеобрезателем, находящимся на нижней части передней крышки, как показано на рисунке.



**Примечание:** для закрепления шва и предотвращения распускания строчки, нажмите кнопку обратного хода и прошейте несколько стежков в начале и конце шва.

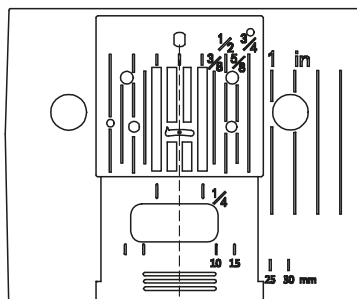
### Положение иглы при прямой строчке

Положение иглы при шитье прямой строчкой можно установить в любое из 13 различных положений с помощью управления шириной строчки.

## Поддержание прямых швов

Чтобы вести шов прямо, используйте одну из пронумерованных направляющих линий на игольной пластине. Числа указывают расстояние от иглы в ее центральном положении. Направляющая линия на крышке челночного устройства составляет 6 мм (1/4 дюйма). Она используется для сметывания при лоскутных работах и выполнении узких швов.

- 3/4 дюйма = 19 мм
- 5/8 дюйма = 16 мм
- 1/2 дюйма = 13 мм
- 3/8 дюйма = 9 мм
- 1/4 дюйма = 6 мм



## Вставка застежек-молний и окантовка

Лапка для вшивания молнии используется для вшивания правой или левой стороны застежки-молнии или шитья вплотную к шнуру.

### Вставка застежек-молний

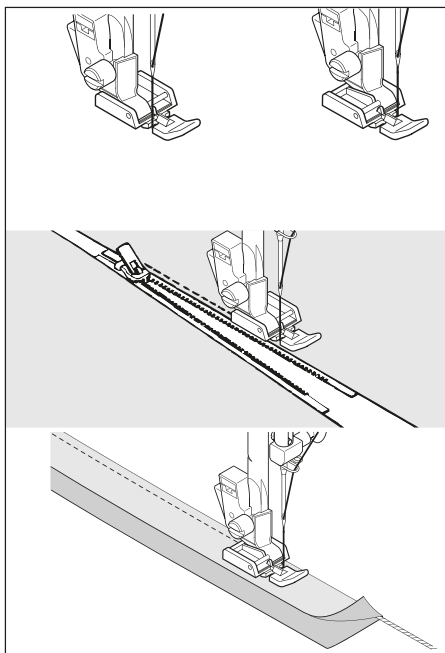
Чтобы прошить вниз правую сторону, прикрепите левую сторону лапки для вшивания молнии к держателю прижимной лапки таким образом, чтобы игла прошла через отверстие на левой стороне лапки.

Чтобы прошить вниз левую сторону, прикрепите правую сторону лапки к держателю лапки.

### Вшивание шнуровой окантовки

Чтобы сделать шнуровой рубчик на мягкой обивке, оберните шнур полоской ткани с запасом и пришейте сметочным швом или швом «гребенка» к основной части ткани.

Прикрепите правую сторону лапки для вшивания молнии к держателю лапки таким образом, чтобы игла прошла через отверстие на правой стороне лапки.



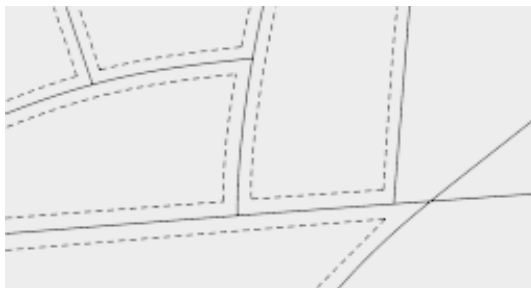
**Примечание:** с помощью настройки ширины стежка можно отрегулировать положение иглы, чтобы шить ближе к окантовке.

## Строчка для квилтинга с имитацией ручной работы

Этот стежок разработан таким образом, чтобы выглядеть как ручное шитье для отстрочки верхнего края и квилтинга.

1. Заправьте шпульку нитью желаемого цвета верхней строчки, при шитье машинка вытянет эту нить наверх.
2. Заправьте машину нитками, невидимыми на ткани или близкими по цвету, которые гармонируют с тканью. Эта нить не должна быть видна.
3. Постепенно увеличивайте натяжение нити, пока не добьетесь желаемого внешнего вида.
4. Приступайте к шитью.

**Примечание:** подбор настроек натяжения и длины стежка позволяет получить эффектный внешний вид изделия.



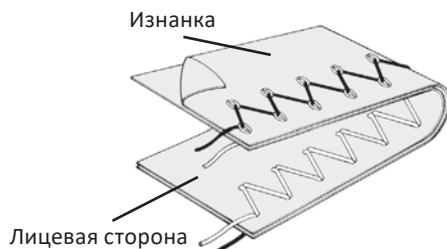
## Зигзагообразная строчка

### Настройки

- Прижимная лапка: универсальная лапка.
- Натяжение верхней нити: 4.

Верхняя нить может быть видна на нижней стороне в зависимости от вида нити, ткани, типа строчки и скорости шитья, но шпульная нить никогда не должна появляться на верхней стороне ткани.

Если шпульная нить вытягивается наверх или ткань собирается складками, немного ослабьте натяжение с помощью регулятора натяжения нити.



## Регулировка ширины и длины строчки

Ячейка темно-серого цвета указывает значения по умолчанию, устанавливаемые автоматически при выборе рисунка. Для зигзагообразного рисунка длина стежка составляет 2 мм, а ширина строчки — 5 мм.

Ячейки светло-серого цвета указывают на все возможные персональные предпочтительные параметры, доступные для настройки вручную.

**Примечание:** величины, приведенные в таблице, являются фактической длиной и шириной шва и не соответствуют шкале и числам маркировки на швейной машине.

		Ширина строчки															
		mm	0	0.5	1.0	1.5	2.0	2.5	3.0	3.5	4.0	4.5	5.0	5.5	6.0	6.5	7.0
Длина строчки	0																
	0.2																
	0.5																
	1.0																
	1.5																
	2.0																
	2.5																
	3.0																
3.5																	

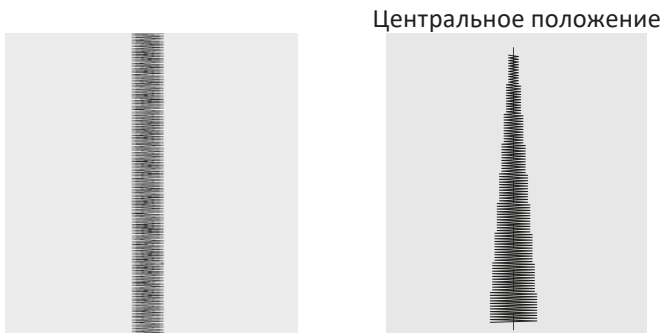
## Атласная строчка

Это эстетичная строчка с близким расположением швов для закрепления аппликаций и т. п. Немного ослабьте натяжение верхней нити и вручную отрегулируйте длину стежка от 0,5 до 1,5 для атласной строчки. Используйте стабилизирующую подкладку или сметку для тонких материалов, чтобы избежать складок.

**Примечание:** при выполнении плотной (частой) атласной строчки необходимо использовать лапку атласной строчки (Z).

## Размещение рисунков

Ширина строчки рисунка увеличивается от центрального положения иглы, как показано на рисунке.




## Потайная строчка-мережка

Потайная строчка-мережка используется при подшивании штор, брюк, юбок и т. д.

### Настройки

- Прижимная лапка: лапка для потайного шва (Н).
- Натяжение верхней нити: 4.

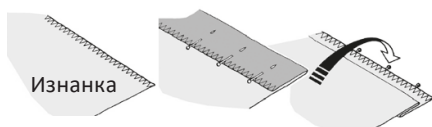
 — обычный потайной шов для обычных плотных тканей.

 — эластичный потайной шов для мягких тянущихся тканей.

1. Сначала отделайте необработанный край. Это выполняется подворачиванием на тонких легких тканях или сметыванием на тканях средней и большой плотности. Затем подверните низ на нужную величину, прижмите и закрепите булавкой.
2. Теперь сложите ткань изнанкой вверх, как показано на рисунке.

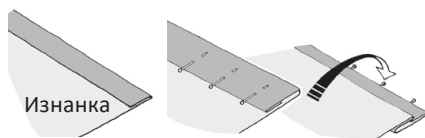
①

Средние и плотные ткани

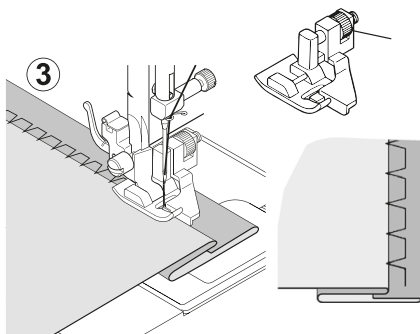


①

Легкие ткани



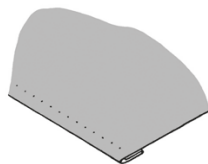
3. Разместите ткань под лапкой. Поверните маховик вручную на себя, пока игла полностью не отклонится влево. Игла должна проколоть только складку ткани. Если этого не происходит, отрегулируйте направляющую на лапке для потайного шва таким образом, чтобы игла только проткнула складку ткани, а направляющая касалась складки.



**Примечание:** чтобы сделать кромку уже или шире, сначала вручную настройте длину и ширину. Затем отрегулируйте направляющую на лапке. Шейте медленно, аккуратно ведя ткань по краю направляющей.

④

4. По завершении шов почти невидим на лицевой стороне ткани.



**Примечание:** для подшивки края потайным швом необходим некоторый опыт. Сначала всегда делайте пробный пошив.

## Многостежковый зигзаг

### Настройки

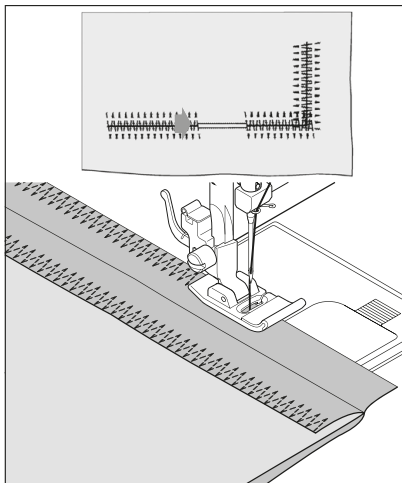
- Прижимная лапка: универсальная лапка.
- Натяжение верхней нити: 4.

Это прочная строчка, потому что, как следует из названия, она делает три коротких стежка там, где обычная зигзагообразная делает только один.

По этой причине настоятельно рекомендуется применять ее для обметывания всех видов тканей.

Эта строчка также хорошо подходит для закрепок, починки изношенных частей изделия, пришивания заплаток, шитья махровой ткани, пэчворка и пришивания плоский резинок.

**Примечание:** для починки изношенных частей изделия или подрубки краев требуется ручная регулировка длины стежка.



## Строчка «ракушка»

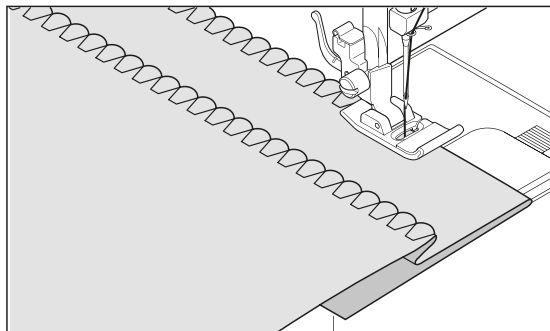
### Настройки

- Прижимная лапка: универсальная лапка.
- Натяжение верхней нити: 4.

1. Подверните необработанный край и прижмите его.

2. Положите правую сторону ткани так, чтобы зигзагообразная часть строчки проходила только по сложенному краю и затягивала ткань для образования сборчатого края в виде ракушки. Обрежьте излишки ткани ближе к линии сшивания.

**Примечание:** подбор настроек натяжения, ширины строчки и длины стежка позволяют получить хороший внешний вид изделия.

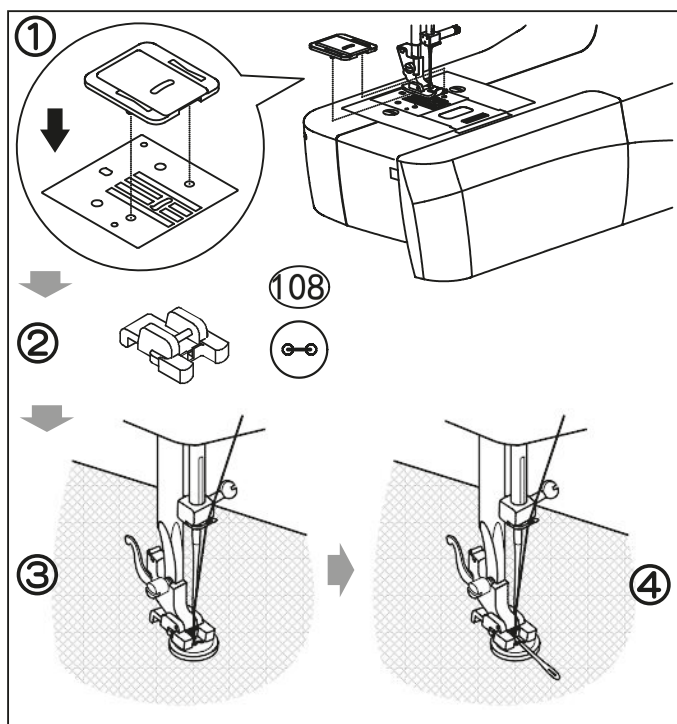


# Пришивание пуговиц

## Настройки

- Прижимная лапка: лапка для пришивания пуговиц (O).
1. Установите лапку для пришивания пуговиц.
  2. Расположите ткань и пуговицу под прижимной лапкой.
  3. Опустите прижимную лапку. Поверните маховик так, чтобы игла проходила и через левое, и через правое отверстие пуговицы. Отрегулируйте ширину, если требуется.
  4. Прошейте 10 стежков.
  5. При пришивании пуговиц с четырьмя отверстиями сначала прошейте ближайшие два отверстия, а затем сдвиньте пуговицу так, чтобы игла вошла в два дальних отверстия, и прошейте их таким же образом.

**Примечание:** чтобы закрепить шов, вытяните обе нити на изнаночную сторону ткани и свяжите их.



## Декоративные и эластичные строчки

### Настройки

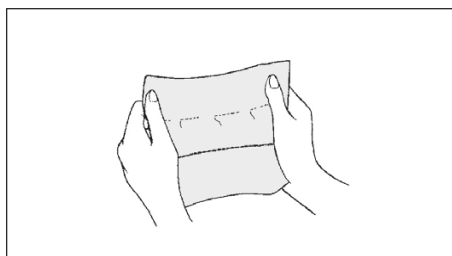
- Прижимная лапка: универсальная лапка или лапка атласной строчки (Z).
- Натяжение верхней нити: 4.

Эластичные строчки главным образом предназначены для использования на трикотажных изделиях или тянущихся тканях, но могут также использоваться на плетеных материалах.

### Прямая эластичная строчка

Прямая эластичная строчка гораздо крепче, чем обыкновенная прямая строчка, так как в ней шов прошивается три раза — вперед, назад и еще раз вперед. Она особенно подходит для усиления швов спортивной одежды из эластичных и нерастягиваемых тканей, а также для криволинейных швов, которые подвергаются большой нагрузке.

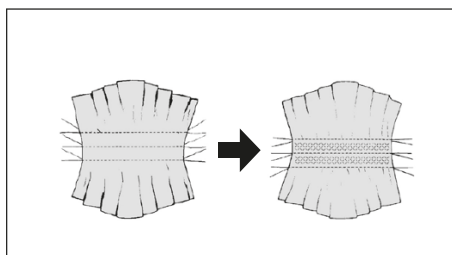
Эта строчка также используется для шитья отворотов с лицевой стороны, воротничков и манжет, и обеспечивает предметам одежды профессиональную отделку.



### Строчка в виде сот

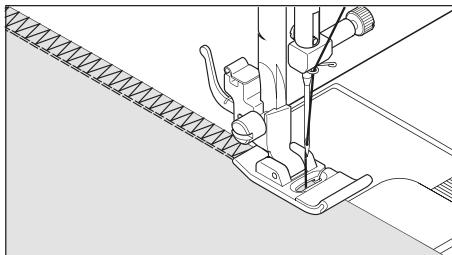
Сотовая строчка хорошо подходит для украшения сборками или буфами, а также для сшивания через край, пришивания эластика и эластичных кружев.

1. Для украшения сборками или буфами сначала сделайте несколько рядов сборок на ткани, из которой нужно сделать отделку.
2. Отрежьте ткань для подложки (например, органди) и положите ее под складки.
3. Прошейте строчкой в виде сот ряды сборок, закрепляя их на месте.



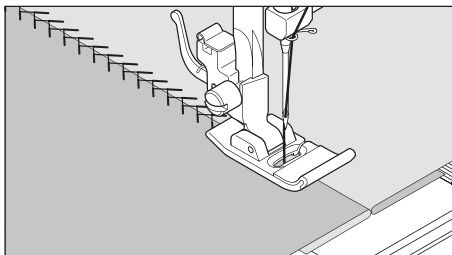
## Обметочная строчка

Этот вид строчки используется в швейной промышленности при производстве спортивной одежды — она формирует и заканчивает шов за одну операцию. Это очень эффективная строчка для восстановления необработанных или износившихся швов на одежде.



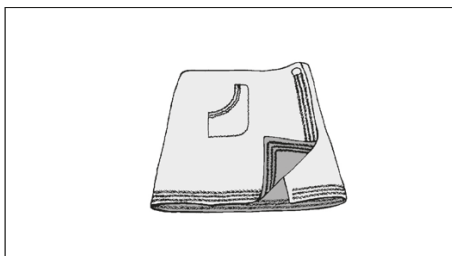
## «Паркетная» строчка

Эстетичный внешний вид этой строчки позволяет использовать ее с лицевой стороны для декоративных швов или крепления кружева и украшений. Она также подходит для простегивания аппликаций и соединения краев.



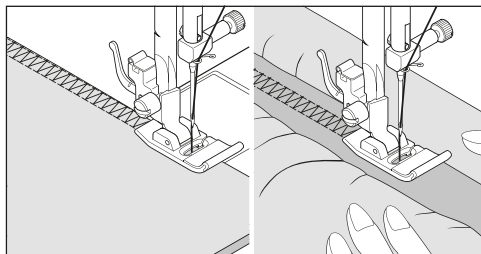
## Строчка «декоративный зигзаг»

Этот вид строчки прежде всего используется для декоративной строчки с лицевой стороны. Она подходит для окаймления воротников, пройм, рукавов и подолов. При ручной регулировке на очень узкую ширину ее также можно использовать для шитья очень плотных швов.



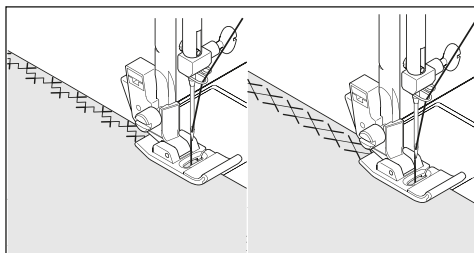
## Двойная оверлочная строчка

Двойная оверлочная строчка используется в трех основных целях. Хорошо подходит для закрепления плоского эластича, для обметки, для сшивания и обметки в одну операцию. Она прежде всего используется на слегка тянущихся и неэластичных тканях, таких как полотно, твид и хлопчатобумажные ткани средней и высокой плотности.



## Перекрещивающаяся строчка

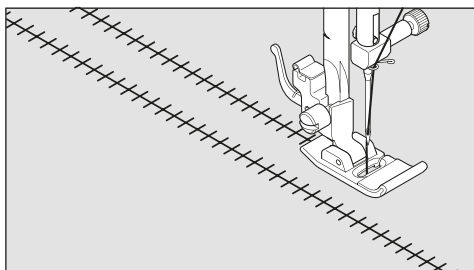
Используется для шитья и отделки тканей из эластичного материала или для украшения, особенно каемок.



## Строчка «трап»

Подходит для декоративного шва на каемках и для использования в техниках традиционного английского шитья. Строчка «трап» чаще всего выполняется крыльчатой иглой, чтобы образовались отверстия в рисунке строчки.

**Примечание:** небольшая регулировка натяжения увеличит размер отверстия при использовании крыльчатой иглы.

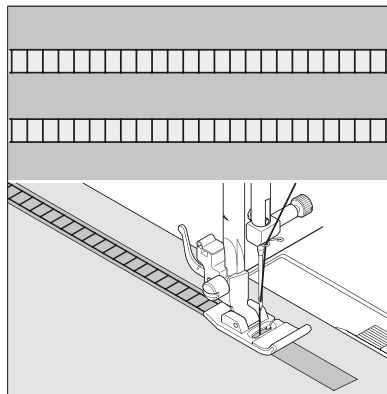


## Строчка «лесенка»

Строчка «лесенка» в основном используется для пришивания кружевной отделки. Она может также использоваться для сметывания тонких лент контрастного или того же цвета. Сделайте строчку в центре и получится особый декоративный эффект.

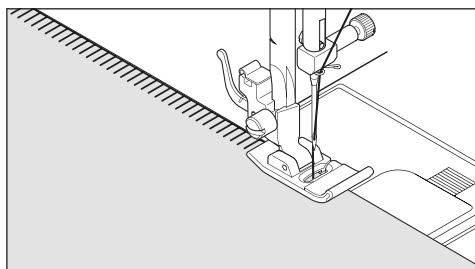
Другое использование строчки «лесенка» — декоративный стежок по узкой ленте, пряже или эластике.

Для ажурных работ с украшениями выберите грубую ткань (типа льняной) и после шитья вытяните нить в пределах строчки-лесенки для получения легкого, воздушного внешнего вида.



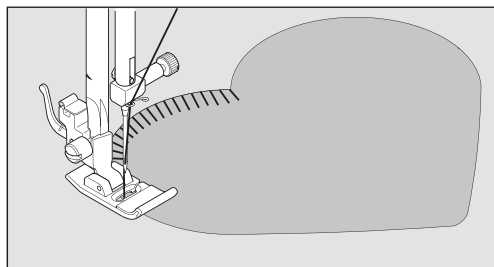
## Строчка «гребенка»

Строчка «гребенка» — традиционный рисунок строчки, используемый для кружевных краев и для работ с аппликацией.



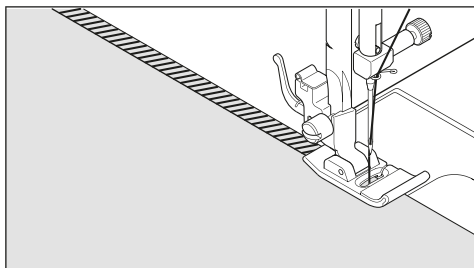
## Краеобметочная строчка для одеял

Краеобметочная строчка — традиционная ручная строчка, используемая для обметки одеял. Эта универсальная строчка может также использоваться для вышивания, аппликации, выполнения ажурной строчки с обметкой и создания бахромы.



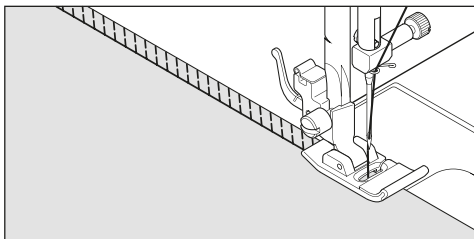
## Строчка «косая гребенка»

Превосходно подходит для выполнения работ с ажурной строчкой, например, для столового белья. Кружевная строчка может также выполняться на тонких материалах. Шейте вдоль необработанного края ткани и обрежьте ее вплотную к внешней стороне шва.



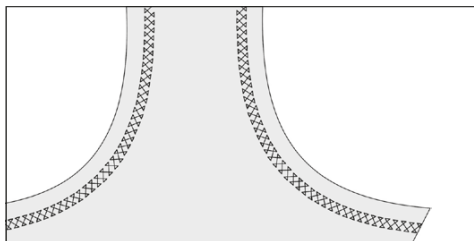
## Косая обметочная строчка

Шов и обметка в одну операцию для выполнения узкого эластичного шва, особенно подходящего для купальных костюмов, спортивной одежды, футболок, эластичной нейлоновой детской одежды, трикотажа и хлопчатобумажного трикотажа.



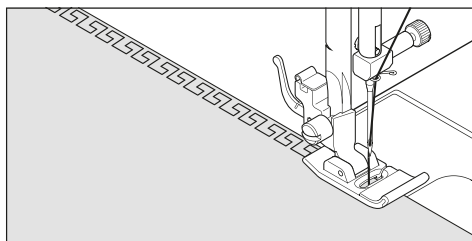
## Пересекающаяся строчка

Используется для шитья и отделки эластичных тканей и для декоративных работ.



## Строчка «греческий орнамент»

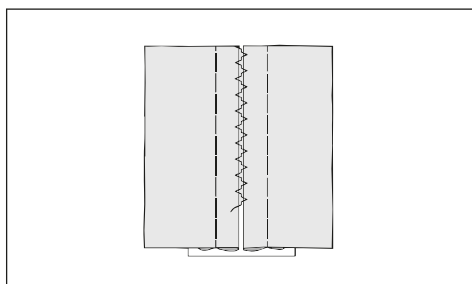
Традиционный рисунок, подходящий для декоративных каемок и чистовой отделки краев.



## Сметочная строчка

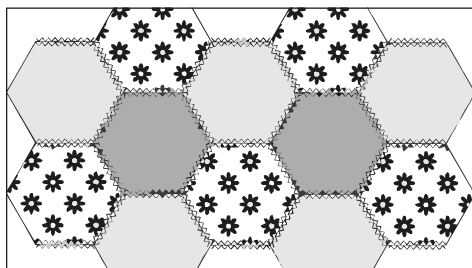
Это популярная декоративная строчка. Она может также использоваться для соединения двух отдельных кусков ткани с небольшим промежутком между ними. Чтобы скрепить две отдельные части ткани вместе, оставьте небольшое пространство между ними. Чтобы подготовить ткань, подогните обрезанные края с припуском на шов и прогладьте их утюгом.

Сметайте подогнутые края на тонкой бумаге с расстоянием между ними около 3 мм. Прошейте с припуском на 3 мм, только прихватив сгиб ткани с обеих сторон иглой. Удалите наметку и бумагу, прогладьте.



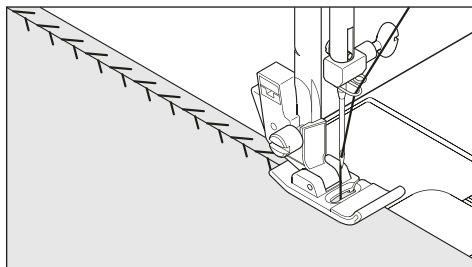
## Художественная строчка

Используется главным образом для декоративной машинной строчки.



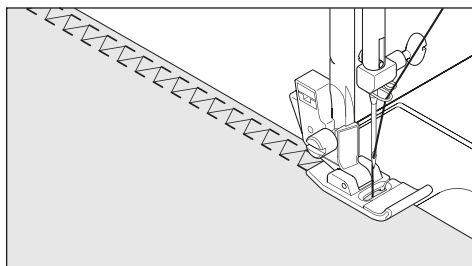
## Строчка «елочка»

Это универсальная строчка, используемая для соединения частей ткани в качестве декоративного элемента.



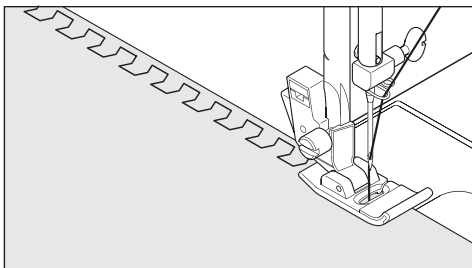
## Строчка «рыбья кость»

Используется для создания декоративной каймы и вышивки.



## Строчка «шеvron»

Используется для создания декоративной каймы и вышивки.



## Дополнительные декоративные строчки

### Настройки

- Прижимная лапка: универсальная лапка или лапка атласной строчки (Z).
- Натяжение верхней нити: 4 или 3.

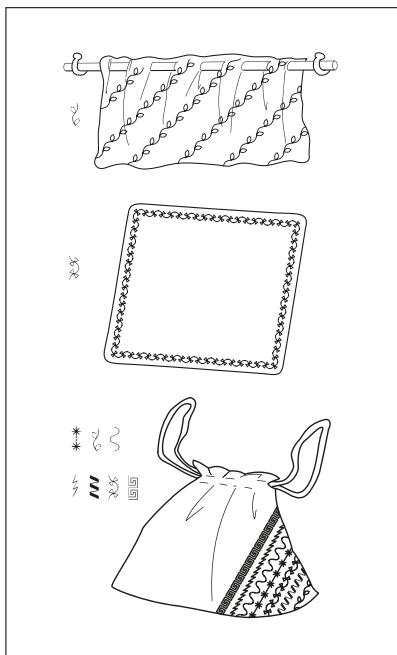
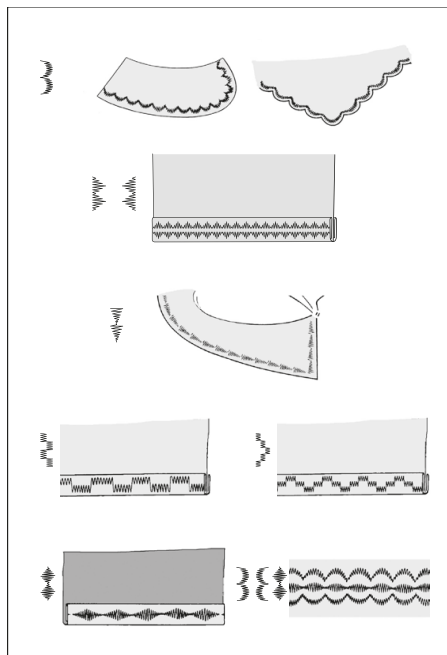
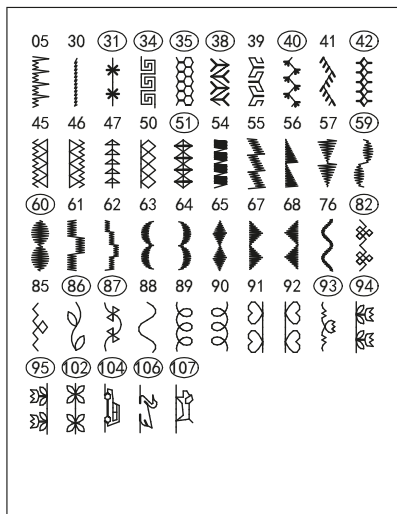
Далее приводятся примеры того, как использовать и шить эти строчки. Можно использовать некоторые другие декоративные строчки таким же образом.

Для проверки используемого декоративного рисунка выполните пробное шитье на куске используемой ткани.

Перед началом шитья проверьте, достаточно ли ниток намотано на шпульку, чтобы убедиться, что нить не закончится во время шитья.

Для достижения наилучших результатов, при выполнении шва закрепите ткань с помощью снимаемого или смываемого стабилизатора с нижней стороны.

**Примечание:** шпульная нить не должна выступать на верхней стороне ткани, поэтому может потребоваться немного уменьшить натяжение.



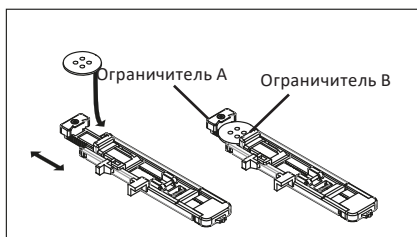
## Вышивание буквенных рисунков

1. Выберите номер буквенного рисунка.
2. Отрегулируйте интервал между буквами.
3. Машина автоматически выполнит один полный цикл рисунка и остановится.

## Изготовление и обметывание петель

### Автоматическое изготовление и обметывание петель

Машина имеет возможность делать две различных ширины закрепок, пройм, петель и закругленных петель. Это возможно благодаря механизму шитья, при котором измеряется размер пуговицы и вычисляется размер требующейся петли. Все это делается в один прием.

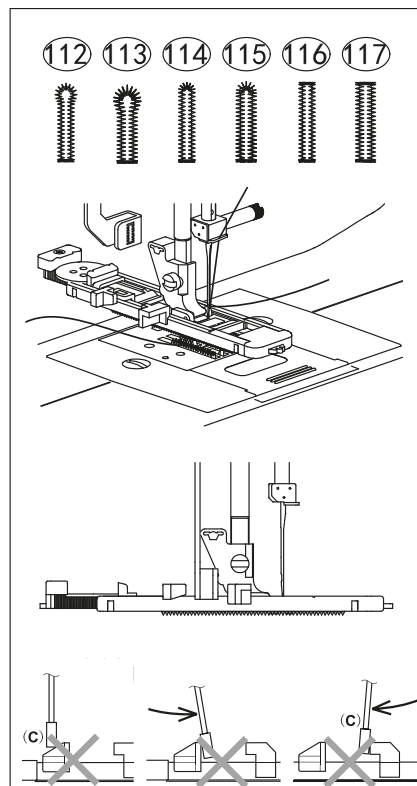


### Порядок выполнения

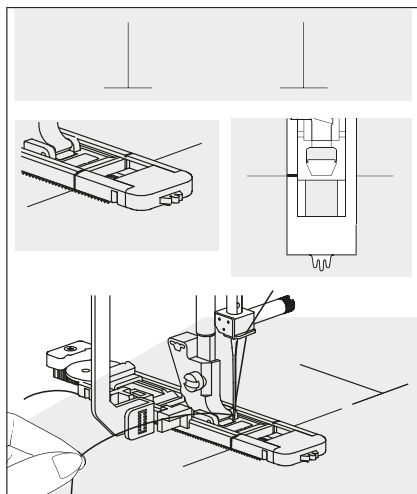
#### Примечания:

- Используйте сметку на том участке одежды, где находятся петли. Можно использовать стабилизатор или сметать в нескольких местах.
- Поупражняйтесь в выполнении петли на ненужных лоскутах используемой ткани. Затем попробуйте выполнить петлю с выбранной пуговицей.

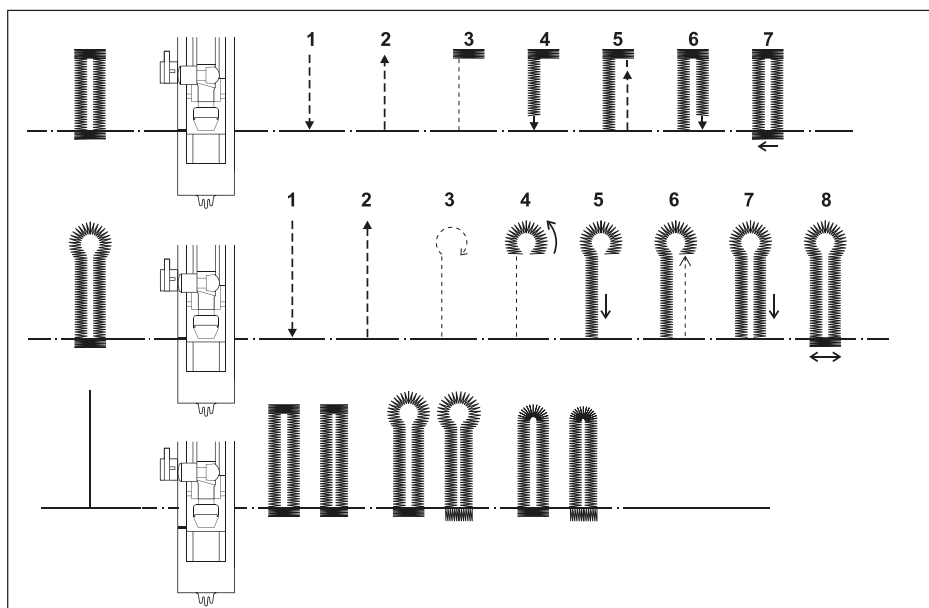
1. Выберите один из петлевых рисунков.
2. Установите лапку для выметывания петли (В).
3. Вставьте пуговицу в лапку для выметывания петли.
4. Опустите рычаг автоматической петли (С) так, чтобы он опускался вертикально, между ограничителями (А) и (В).
5. Отметьте на изделии положение петли.



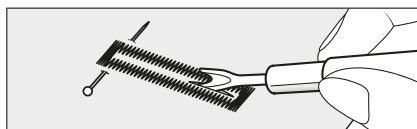
6. Разместите ткань под лапкой. Вытяните шпульную нить под тканью на длину около 10 см от себя.
7. Совместите отметку петли на ткани с отметкой на лапке для выметывания петли, а затем опустите лапку для выметывания петли.
8. Удерживая верхнюю нить, запустите машину.



Шитье завершается автоматически в следующем порядке.

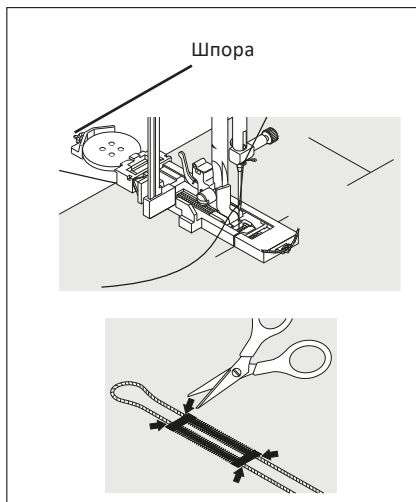


9. Когда шитье закончено, используйте распарыватель, чтобы распороть ткань в середине петли. Следите за тем, чтобы не разрезать ни один шов.



## Петли с прокладкой шнура

1. Сделайте из шнура петлю и наденьте ее на шпору лапки. Зацепите концы шнура за усики лапки, как показано на рисунке.
2. Прошейте петлю так же, как описано в предыдущем разделе. Обрежьте только нити.
3. Обрежьте концы шнура.



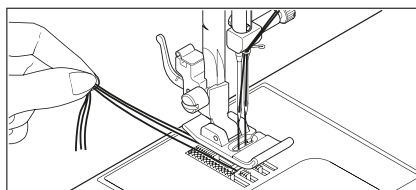
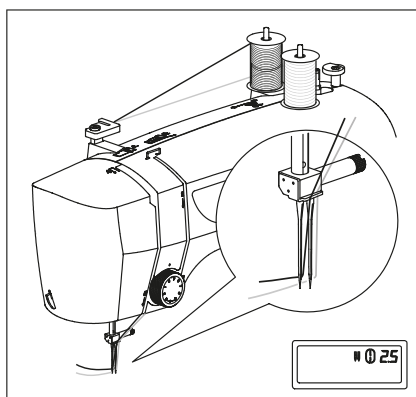
## Двойная игла

**Внимание:** при использовании двойной иглы скорость шитья не должна превышать 300 об/мин, а ширина строчки должна быть не более 4,0, иначе игла может сломаться.

С помощью двойной иглы производится шитье в два ряда параллельных строчек для сметывания строчкой «гребенка», двойной отделочной строчки и декоративного шитья.

## Заправка двойной иглы

1. Вставьте вторую ось катушки. Наденьте по катушке на каждую ось. Соедините две нити в одну. Проденьте по одной нити через каждую иглу спереди назад.
2. Захватите шпульную нить как для шитья одинарной иглой. Вытяните три нити вместе под прижимной лапкой от себя, оставив около 15 см нити.



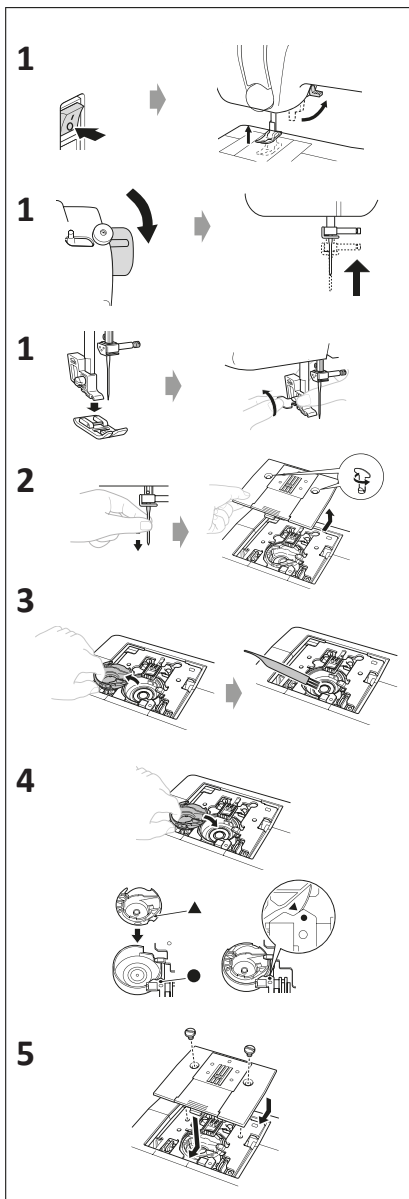
**Примечание:** нельзя использовать нитевдеватель с двойной иглой.

## Обслуживание устройства

Перед проведением обслуживания установите переключатель питания в положение «Выкл.» и отсоедините устройство от электросети.

1. Поверните маховик на себя, чтобы игла оказалась максимально высоко.
2. С помощью отвертки открутите винты, расположенные на игольной пластине.
3. Снимите крышку механизма челнока и выньте шпульку. Кисточкой почистите шпульный колпачок и гребенки транспортера. Достаньте шпульный колпачок и шпульку из челночного устройства. Почистите их сухой мягкой тканью. Смажьте челночное устройство машинным маслом (1–2 капли).
4. Поставьте на место шпульный колпачок, расположив выступ напротив пружины.
5. Поставьте на место игольную пластину.

**Примечание:** необходимо регулярно удалять остатки нитей и волокон ткани.



## Возможные проблемы и их решение

Проблема	Причина	Решение
Машина не шьет	Выключатель питания находится в положении «Выкл.»	Включите питание
	Рычаг автоматической петли опущен при шитье	Поднимите рычаг автоматической петли
	Рычаг автоматической петли поднят при выметывании петли	Опустите рычаг автоматической петли
	Устройство намотки шпульки находится в рабочем положении	Установите устройство намотки шпулек в нерабочее положение
Машина заедает/стучит	Нить зацепилась за крючок	Очистите крючок
	Игла повреждена	Замените иглу
Ткань не продвигается	Прижимная лапка не опущена	Опустите прижимную лапку
	Длина стежка слишком мала	Увеличьте длину стежка
Машина пропускает стежки	Игла не полностью вошла в иглодержатель	Установите иглу правильно
	Игла погнута или затуплена	Замените иглу
	Нить неправильно заправлена в машину	Заправьте нить правильно
	Нить зацепилась за крючок	Очистите крючок
Стежки неровные	Размер иглы не соответствует нити и ткани	Подберите подходящий размер иглы
	Нить неправильно заправлена в машину	Заправьте нить правильно
	Натяжение верхней нити слишком слабое	Отрегулируйте натяжение верхней нити
	Ткань натягивается или проталкивается против хода подачи машины	Ведите ткань аккуратно
	Шпулька намотана неравномерно	Перемотайте шпульку

<b>Проблема</b>	<b>Причина</b>	<b>Решение</b>
Игла ломается	Ткань натягивается или проталкивается против хода подачи машины	Ведите ткань аккуратно
	Размер иглы не соответствует нити и ткани	Подберите подходящий размер иглы
	Игла не полностью вошла в иглодержатель	Установите иглу правильно
	Используется двойная игла, но ширина строчки слишком большая	Уменьшите ширину строчки
	На изнаночной стороне строчки слишком много ниток	Отрегулируйте длину выпускаемых нитей
	Нить неправильно заправлена в машину	Заправьте нить правильно
Скопление нити	Верхняя и нижняя нити не протянуты под прижимной лапкой в начале шва	Протяните обе нити под прижимной лапкой приблизительно на 10 см и придерживайте их, пока не прошьется несколько стежков
Нитевдеватель ломается	Нить неправильно заправлена в машину	Заправьте нить правильно
	Натяжение верхней нити слишком сильное	Отрегулируйте натяжение верхней нити
	Игла погнута	Замените иглу
	Размер иглы не соответствует нити и ткани	Подберите подходящий размер иглы
Обрывается нижняя нить	Нить неправильно заправлена в шпульный колпачок	Заправьте нижнюю нить корректно
	Ворс скопился в шпульном колпачке или на крючке	Удалите загрязнение
Ткань собирается	Натяжение верхней нити слишком сильное	Отрегулируйте натяжение верхней нити
	Длина стежка слишком велика для тонкой или мягкой ткани	Уменьшите длину стежка

## Правила и условия монтажа, хранения, перевозки (транспортировки), реализации и утилизации

- Устройство не требует какого-либо монтажа или постоянной фиксации.
- Хранение устройства должно производиться в упаковке в отапливаемых помещениях у изготовителя и потребителя при температуре воздуха от 5 °С до 40 °С и относительной влажности воздуха не более 80%. В помещениях не должно быть агрессивных примесей (паров кислот, щелочей), вызывающих коррозию.
- Перевозка устройства должна осуществляться в сухой среде.
- Устройство требует бережного обращения, оберегайте его от воздействия пыли, грязи, ударов, влаги, огня и т.д.
- Реализация устройства должна производиться в соответствии с местным законодательством.
- После окончания срока службы изделия его нельзя выбрасывать вместе с обычным бытовым мусором. Вместо этого оно подлежит сдаче на утилизацию в соответствующий пункт приема электрического и электронного оборудования для последующей переработки и утилизации в соответствии с федеральным или местным законодательством. Обеспечивая правильную утилизацию данного продукта, Вы помогаете сберечь природные ресурсы и предотвращаете ущерб для окружающей среды и здоровья людей, который возможен в случае ненадлежащего обращения. Более подробную информацию о пунктах приема и утилизации данного продукта можно получить в местных муниципальных органах или на предприятии по вывозу бытового мусора.
- При обнаружении неисправности устройства следует немедленно обратиться в авторизованный сервисный центр или утилизировать устройство.

## Дополнительная информация

**Manufacturer:** Zhejiang Winway Machinery Co.,LTD.  
No.11, Zhongshan Rd., Huzhen, Jinyun, Zhejiang, China.

**Изготовитель:** Чжэцзян Винвэй Машинэри Ко., ЛТД.  
Шоссе Чжуншань 11, Хучжэнь, Цзиньюнь, пров. Чжэцзян, Китай.

Сделано в Китае.

**Импортер в России / уполномоченное изготовителем лицо:** ООО «ДНС Ритейл».  
690068, Россия, Приморский край, г. Владивосток, проспект 100-летия  
Владивостока, дом 155, корпус 3, офис 5.

**Адрес электронной почты:** dnsretail@mail.dlogistix.com

Товар соответствует требованиям ТР ТС (ЕАЭС).

Спецификации, информация о продукте и его внешний вид могут быть изменены без предварительного уведомления пользователя в целях улучшения качества нашей продукции.



Товар изготовлен (мм.гггг): \_\_\_\_\_ v.4

# Гарантийный талон

SN/IMEI: \_\_\_\_\_

Дата постановки на гарантию: \_\_\_\_\_

Производитель гарантирует бесперебойную работу устройства в течение всего гарантийного срока, а также отсутствие дефектов в материалах и сборке. Гарантийный период исчисляется с момента приобретения изделия и распространяется только на новые продукты.

В гарантийное обслуживание входит бесплатный ремонт или замена элементов, вышедших из строя не по вине потребителя в течение гарантийного срока при условии эксплуатации изделия согласно руководству пользователя. Ремонт или замена элементов производится на территории уполномоченных сервисных центров.

Срок гарантии: 24 мес.

Срок эксплуатации: 36 мес.

Актуальный список сервисных центров по адресу:

<https://www.dns-shop.ru/service-center/>

**Гарантийные обязательства и бесплатное сервисное обслуживание не распространяются на перечисленные ниже принадлежности, входящие в комплектность товара, если их замена не связана с разборкой изделия:**

- Элементы питания (батарейки) для ПДУ (Пульт дистанционного управления).
- Соединительные кабели, антенны и переходники для них, наушники, микрофоны, устройства «HANDS-FREE»; носители информации различных типов, программное обеспечение (ПО) и драйверы, поставляемые в комплекте (включая, но не ограничиваясь ПО, предустановленным на накопитель на жестких магнитных дисках изделия), внешние устройства ввода-вывода и манипуляторы.
- Чехлы, сумки, ремни, шнуры для переноски, монтажные приспособления, инструменты, документацию, прилагаемую к изделию.
- Расходные материалы и детали, подвергающиеся естественному износу.



## **Производитель не несет гарантийных обязательств в следующих случаях:**

- Истек Гарантийный срок.
- Если изделие, предназначенное для личных (бытовых, семейных) нужд, использовалось для осуществления предпринимательской деятельности, а также в иных целях, не соответствующих его прямому назначению.
- Производитель не несет ответственности за возможный материальный, моральный и иной вред, понесенный владельцем изделия и/или третьими лицами, вследствие нарушения требований руководства пользователя при использовании, несоблюдения рекомендаций по установке и обслуживанию изделия, правил подключения (короткие замыкания, возникшие также в результате воздействия несоответствующего сетевого напряжения, как на само изделие, так и на изделия, сопряженные с ним), хранении и транспортировки изделия.
- Все случаи механического повреждения: сколы, трещины, деформации, следы ударов, вмятины, замятия и др., полученные в процессе эксплуатации изделия.
- Имеются следы сторонней модификации, несанкционированного ремонта лицами, не уполномоченными для проведения таких работ. Если дефект вызван изменением конструкции или схемы изделия, подключением внешних устройств, не предусмотренных Производителем, использованием устройства, не имеющего сертификата соответствия согласно законодательству Российской Федерации.
- Если дефект изделия вызван действием непреодолимой силы (природных стихий, пожаров, наводнений, землетрясений, бытовых факторов и прочих ситуаций, не зависящих от Производителя), либо действиями третьих лиц, которые Производитель не мог предвидеть.
- Дефект вызван попаданием внутрь изделия посторонних предметов, инородных тел, веществ, жидкостей, насекомых или животных, воздействием агрессивных сред, высокой влажности, высоких температур, которые привели к полному или частичному выходу из строя изделия.
- Отсутствует или не соответствует идентификация изделия (серийный номер). Если повреждения (недостатки) вызваны воздействием вредоносного программного обеспечения; установкой, сменой или удалением паролей (кодов), приведшим к отсутствию доступа к программным ресурсам изделия, без возможности их сброса/восстановления, ввиду отсутствия предоставления данной услуги поставщиком ПО.
- Если дефекты работы вызваны несоответствием стандартам или техническим регламентам питающих, кабельных, телекоммуникационных сетей, мощности радиосигнала, в том числе из-за особенностей рельефа и других подобных внешних факторов, использования изделия на границе или вне зоны действия сети.
- Если повреждения вызваны использованием нестандартных (неоригинальных) и/или некачественных (поврежденных) расходных материалов, принадлежностей, запасных частей, элементов питания, носителей информации различных типов (включая CD, DVD диски, карты памяти, SIM-карты, картриджи).
- Если недостатки вызваны получением, установкой и использованием несовместимого контента (мелодии, графика, видео и другие файлы, приложения Java и подобные им программы).
- На ущерб, причиненный другому оборудованию, работающему в сопряжении с данным изделием.



