

Руководство по эксплуатации

Швейная машина
SM-3800F

DEXP

Содержание

Назначение устройства	4
Меры предосторожности	4
Технические характеристики.....	5
Комплектация	5
Схема устройства	6
Аксессуары.....	7
Подготовка к работе	8
Подключение и отключение педали/шнура питания	8
Столик с отсеком для аксессуаров	8
Заправка нити в машину.....	9
Заправка нижней нити.....	10
Замена иглы	11
Замена лапки	12
Снятие и установка держателя прижимной лапки.....	12
Эксплуатация.....	13
Выбор строчки	13
Прямая строчка	13
Обратное шитье	13
Потайная строчка	13
Пуговичная петля	14
Намотка шпульки	15
Шитье со свободным рукавом.....	16
Обслуживание и уход	16
Корпус.....	16
Шпульный колпачок.....	16
Хранение	16
Возможные проблемы и их решение	17
Правила и условия монтажа, хранения, перевозки (транспортировки), реализации и утилизации	18
Дополнительная информация	19

Уважаемый покупатель!

Благодарим Вас за выбор нашей продукции.

Мы рады предложить Вам изделия и устройства, разработанные и изготовленные в соответствии с высокими требованиями к качеству, функциональности и дизайну. Перед началом эксплуатации внимательно прочитайте данное руководство, в котором содержится важная информация, касающаяся Вашей безопасности, а также рекомендации по правильному использованию продукта и уходу за ним. Позаботьтесь о сохранности настоящего руководства и используйте его в качестве справочного материала при дальнейшей эксплуатации изделия.

Назначение устройства

Швейная машина предназначена для соединения и отделки материалов методом шитья.

Меры предосторожности

- Не используйте устройство вблизи воды. Не используйте устройство в ванной, душе, бассейне или других помещениях с повышенной влажностью.
- Оберегайте устройство от воздействия высоких температур.
- Отключите устройство от электросети по окончании использования.
- Устройство не предназначено для использования детьми и лицами с ограниченными физическими, сенсорными или умственными способностями, кроме случаев, когда над ними осуществляется контроль другими лицами, ответственными за их безопасность. Не позволяйте детям играть с устройством.
- Перед подключением устройства убедитесь, что указанное на нем напряжение соответствует напряжению местной электросети.
- Используйте устройство только по его прямому назначению, указанному в данном руководстве.
- Не оставляйте включенное в сеть устройство без присмотра.
- Во избежание лишения права на бесплатное гарантийное обслуживание используйте с устройством только оригинальные аксессуары.
- Не обматывайте сетевой шнур вокруг устройства.
- Всегда размещайте устройство на устойчивой плоской поверхности.
- Не используйте устройство при возникновении неисправности или повреждении шнура питания.
- Во время работы со швейной машинкой держите руки вдали от иглы, маховика, регулятора натяжения нити и ручки выбора строчки.
- Для чистки швейной машинки используйте мягкую ткань и никогда не используйте агрессивные химические растворы.
- Для проверки или ремонта устройства следует обращаться только в авторизованный сервисный центр. Ремонт, произведенный неквалифицированным лицом, может представлять угрозу для жизни и здоровья пользователя.
- Не используйте погнутые иглы. Не тяните ткань во время шитья.
- Всегда отключайте устройство от сети перед обслуживанием.
- Не используйте устройство вне помещения.
- Устройство не предназначено для использования в коммерческих целях.

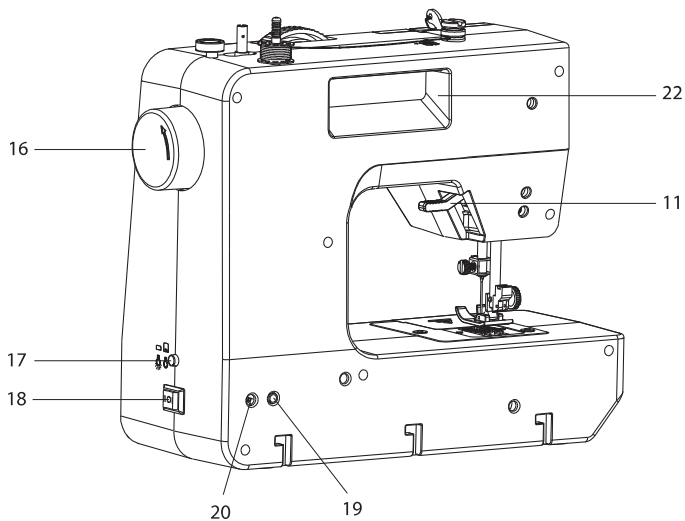
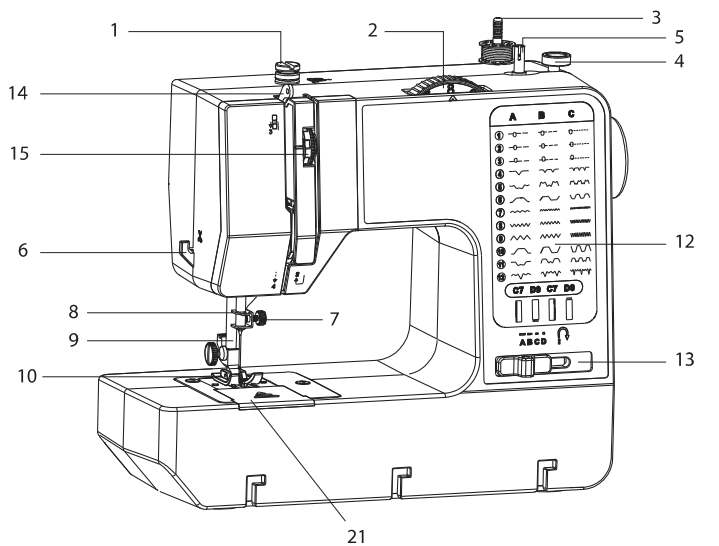
Технические характеристики

- Модель: SM-3800F.
- Торговая марка: DEXP.
- Мощность: 9 Вт.
- Количество швейных операций: 38.
- Тип челнока: горизонтальный.
- Максимальная длина стежка: 4 мм.
- Максимальная ширина строчки: 3,6 мм.
- Максимальная скорость шитья: 300 ст./мин.
- Класс защиты от поражения эл. током: II.
- Тип крепления шнура питания: X.
- Параметры питания адаптера:
 - Вход: 100–240 В ~ 50/60 Гц.
 - Выход: 6 В = 1,5 А.
- Область применения: бытовое.

Комплектация

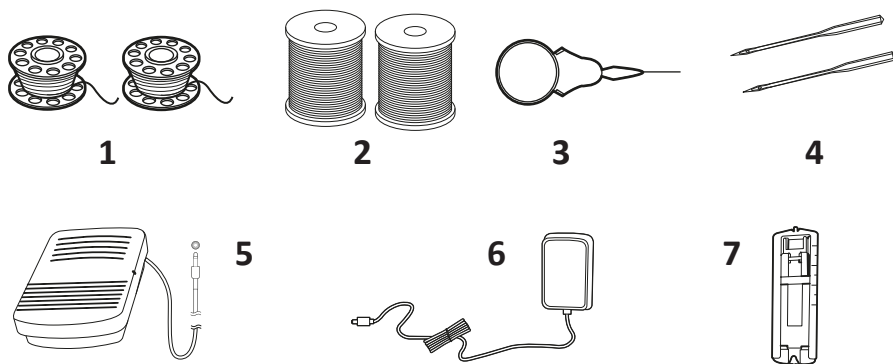
- Устройство.
- Адаптер питания.
- Педаль.
- Катушки ниток — 2 шт.
- Иглы — 2 шт.
- Шпульки — 2 шт.
- Расширительный столик.
- Нитевдеватель.
- Лапка для выметывания петель.
- Универсальная лапка.
- Руководство по эксплуатации.

Схема устройства

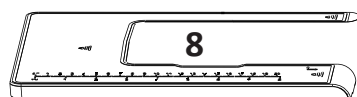


1. Направляющая нити для намотки шпульки.
2. Регулятор выбора строчек.
3. Катушечный стержень.
4. Стопор для намотки шпульки.
5. Держатель для намотки шпульки.
6. Нитеобрезатель.
7. Винт иглодержателя.
8. Иглодержатель.
9. Игла.
10. Прижимная лапка.
11. Рычаг прижимной лапки.
12. Таблица режимов работы.
13. Переключатель длины стежка / обратного шитья (реверс).
14. Нитепритягиватель.
15. Регулятор натяжения нити.
16. Маховик.
17. Кнопка включения/выключения подсветки.
18. Переключатель питания.
19. Разъем подключения педали.
20. Разъем подключения питания.
21. Крышка шпульного колпачка.
22. Ручка для переноски.

Аксессуары



1. Шпульки — 2 шт.
2. Катушки ниток — 2 шт.
3. Нитевдеватель.
4. Иглы — 2 шт.
5. Педаль.
6. Адаптер питания.
7. Лапка для выметывания петель.
8. Расширительный столик.



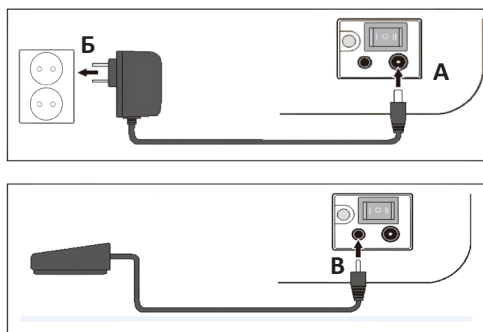
Подготовка к работе

Подключение и отключение педали / шнура питания

Внимание!

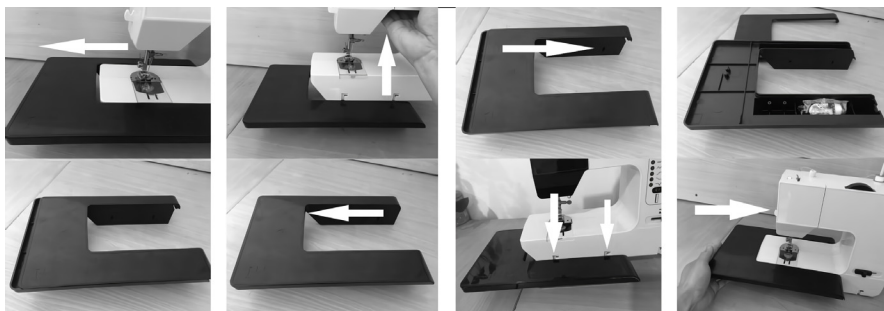
Используйте педаль и адаптер, поставляемые в комплекте. Использование комплектующих от других производителей может привести к поломке машины.

1. Вставьте штекер шнура питания в соответствующий разъем устройства (А). Вставьте вилку шнура питания в розетку (Б).
2. Вставьте штекер педали в соответствующий разъем устройства (В) и разместите педаль на полу.



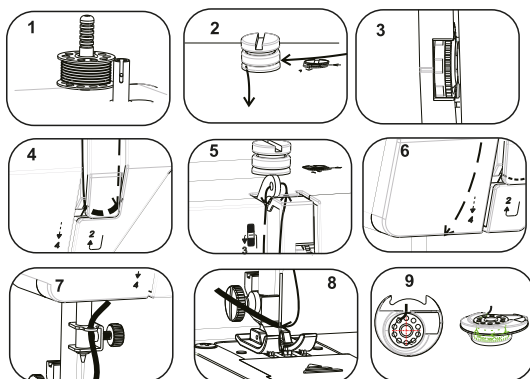
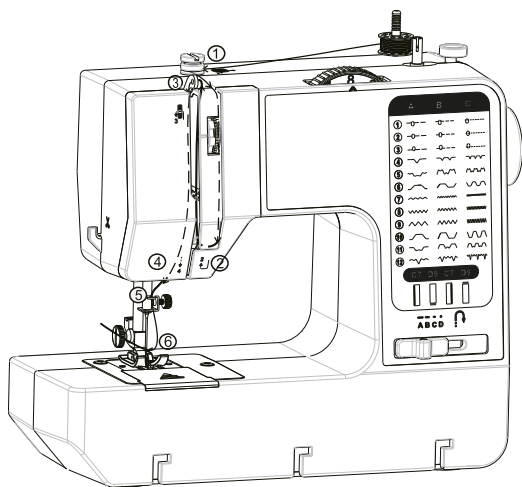
Столик с отсеком для аксессуаров

1. Выдвиньте съемный столик примерно на 0,8 см влево, приподнимите корпус швейной машины и отсоедините столик.
2. Снимите крышку, сдвинув ее вправо на 1 см. Достаньте или положите внутрь необходимые аксессуары.
3. Закройте крышку до упора и установите съемный столик на место.



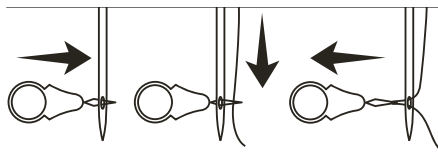
Заправка нити в машину

1. Наденьте катушку на катушечный стержень, как показано на рисунке, так, чтобы нить шла по часовой стрелке. Вытяните примерно 10 см нити.
2. Пропустите нить через направляющую нити для намотки шпульки и направьте ее вниз.
3. Протяните нить вниз вокруг пластинки держателя пружины, а затем вверх.
4. Поверните маховик на себя так, чтобы нитепритягиватель оказался в верхнем положении и пропустите нить через нитепритягиватель справа налево.
5. Протяните нить вниз и пропустите ее через направляющую иглодержателя.
6. Поднимите иглу в верхнее положение, повернув маховик на себя. Вденьте нитку в ушко иглы спереди назад с помощью нитевдевателя (входит в комплект поставки).
7. Вытяните примерно 10 см нити назад под прижимной лапкой.



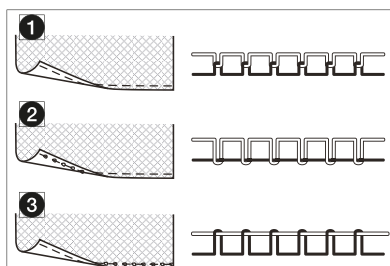
Использование нитевдевателя

1. Пропустите конец нитевдевателя через игольное ушко на себя.
2. Проденьте конец нити через петлю нитевдевателя.
3. Потяните нитевдеватель в направлении от себя и расправьте свободный конец нити.



Регулировка натяжения верхней нити

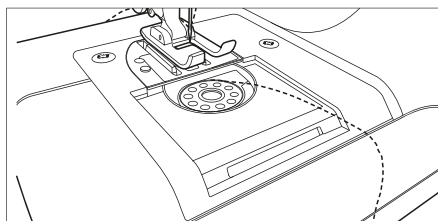
- При правильном натяжении верхняя нить и шпульная нить должны образовывать прямые швы между двух слоев ткани.
- Установите желаемое значение натяжения на регуляторе натяжения нити: чем больше значение, тем сильнее натяжение.



1. Правильное натяжение.
2. Слабое натяжение.
3. Сильное натяжение.

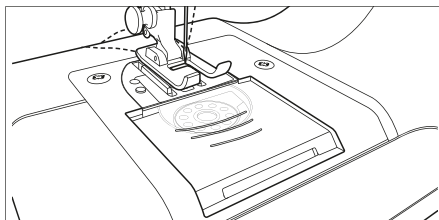
Заправка нижней нити

1. Поднимите иглу в верхнее положение, повернув маховик на себя.
2. Сдвиньте прозрачную крышку на себя, чтобы снять ее.



3. Установите шпульку в шпульный колпачок. Расположите шпульку так, чтобы нить разматывалась по часовой стрелке. Вытяните примерно 10 см нити.

4. Придерживая верхнюю нить, поверните маховик на себя, чтобы игла опустилась и вновь поднялась в верхнее положение.
5. Потяните верхнюю нить — она должна вытянуть за собой нижнюю через отверстие в игольной пластине.
6. Установите крышку на место. Вытяните по 10 см обеих нитей назад под прижимной лапкой.

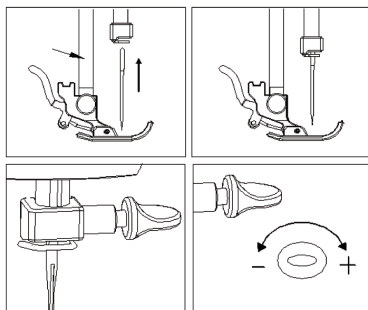


Замена иглы

Периодически проверяйте иглы на наличие зазубрин или затупленных кончиков. Затяжки и потертости в трикотаже, тонком шелке и подобных тканях, часто возникают из-за повреждения иглы.

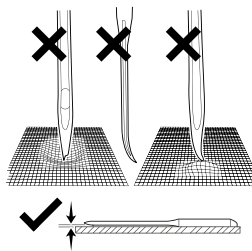
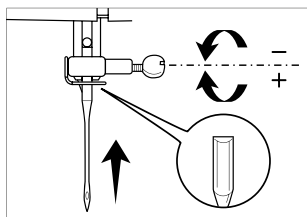
Внимание!

- Убедитесь, что устройство выключено, прежде чем производить замену иглы.
- Используйте только иглы размера 90/14. Другие иглы могут погнуться или сломаться, что может привести к поломке устройства.



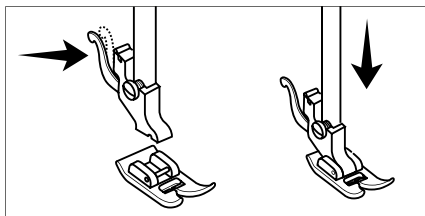
1. Поднимите иглу, повернув маховик на себя, и опустите прижимную лапку.
2. Поверните винт зажима иглы на себя (против часовой стрелки), чтобы ослабить иглу. Выньте иглу из зажима.
3. Вставьте новую иглу в игольный зажим вверх до упора плоской стороной от себя.
4. Плотно затяните винт зажима иглы по часовой стрелке, чтобы зафиксировать иглу.

Примечание: убедитесь, что игла вошла до конца и плотно закреплена. Неправильное положение иглы в иглодержателе может привести к появлению узелков, пропуску стежков и другим проблемам во время шитья.



Замена лапки

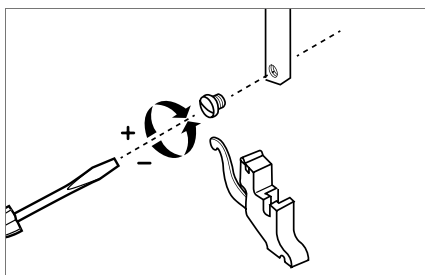
1. Поверните маховик на себя, чтобы поднять иглу в верхнее положение. Поднимите прижимную лапку.
2. Нажмите на рычаг снятия прижимной лапки, чтобы отсоединить ее.
3. Установите прижимную лапку так, чтобы штифт на лапке находился под пазом держателя. Плавно опустите рычаг лапки так, чтобы стержень на прижимной лапке зафиксировался в пазу держателя.



Снятие и установка держателя прижимной лапки

Прежде чем снимать держатель лапки, отсоедините прижимную лапку.

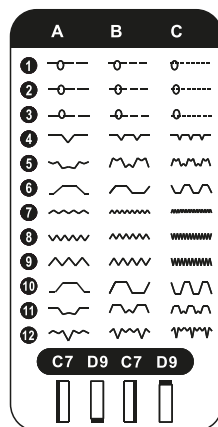
1. Поверните маховик на себя, чтобы поднять иглу в верхнее положение. Поднимите рычаг прижимной лапки.
2. Ослабьте, а затем выньте винт держателя, используя соответствующую отвертку (не входит в комплект поставки).
3. Чтобы установить держатель на место, закрутите винт обратно по часовой стрелке.



Эксплуатация

Выбор строчки

- Перед выбором строчки выполните все необходимые операции из раздела «Подготовка к работе».
- Не переключайте режим, когда игла находится в ткани, так как это может привести к ее поломке.
- Выберите желаемую строчку с помощью регулятора выбора строчек. Доступные виды строчек изображены на корпусе машины.



Прямая строчка

Перед выбором строчки убедитесь, что обе нити заправлены правильно и натяжение верхней нити отрегулировано.

1. Для выбора прямой строчки переведите регулятор выбора строчек в положение 1–3.
2. Поднимите прижимную лапку, вытяните обе нити примерно на 10 см назад.
3. Поместите ткань под прижимную лапку, после чего опустите лапку.
4. Установите переключатель длины стежка в положение «А» (стежки длиннее) или «В» (стежки короче).
5. Переведите переключатель питания в положение «I» (медленный режим) или «II» (быстрый режим), чтобы начать шить в автоматическом режиме.
6. Переведите переключатель питания в положение «O» и нажмите на педаль, чтобы начать шить в ручном режиме.
7. После окончания работы поднимите иглу, повернув маховик на себя. Поднимите прижимную лапку и извлеките ткань, отводя нити назад. Обрежьте нити нитеобрезателем до необходимой длины.

Обратное шитье

1. Чтобы закрепить концы швов, переведите переключатель длины стежка в положение реверса и прошейте несколько стежков (не более 5 см).
2. Переведите переключатель в положение «А» или «В», чтобы снова шить вперед.

Внимание!

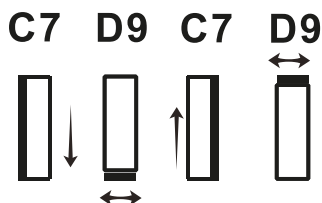
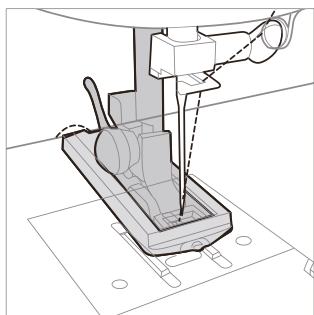
Не прошивайте более 6 стежков подряд в обратную сторону.

Потайная строчка

Переведите регулятор выбора строчек в положение 4–12. Шитье потайной строчкой аналогично шитью прямой строчкой.

Пуговичная петля

1. Установите лапку для выметывания петель.
2. Отметьте желаемую длину петли на ткани.
3. Положите изделие под прижимную лапку. Опустите лапку, сопоставив отметку на ткани с линиями на лапке.
4. Переведите регулятор выбора строчек в положение 7, переключатель длины стежка — в положение С. Прошейте одну сторону петли и остановите машинку.
5. Переведите регулятор выбора строчек в положение 9, переключатель длины стежка — в положение D, после чего прошейте на низкой скорости 5–6 стежков и остановите машинку.
6. Поверните изделие и повторите два предыдущих шага.
7. Поднимите иглу в верхнее положение, затем поднимите прижимную лапку и извлеките ткань. Обрежьте излишки нитей.
8. Прорежьте петлю распарывателем.

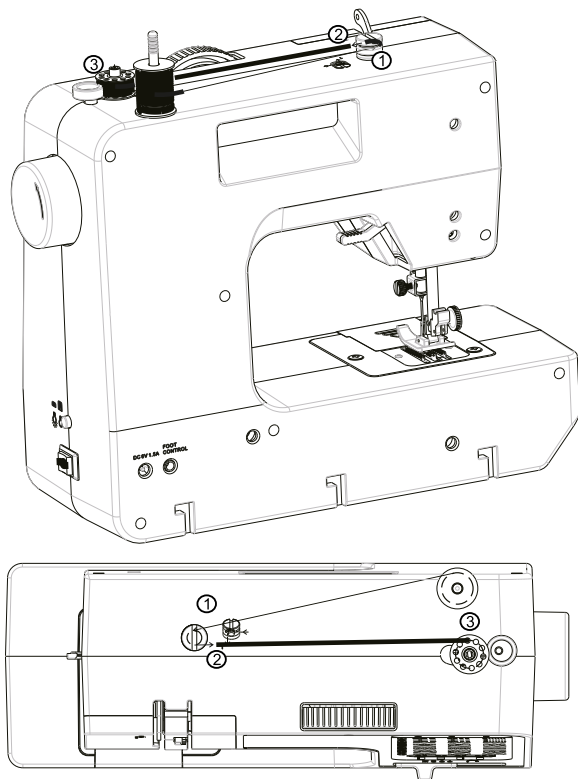


Внимание!

Перед тем, как переключать швейную машину с одной строчки на другую, убедитесь, что игла поднята.

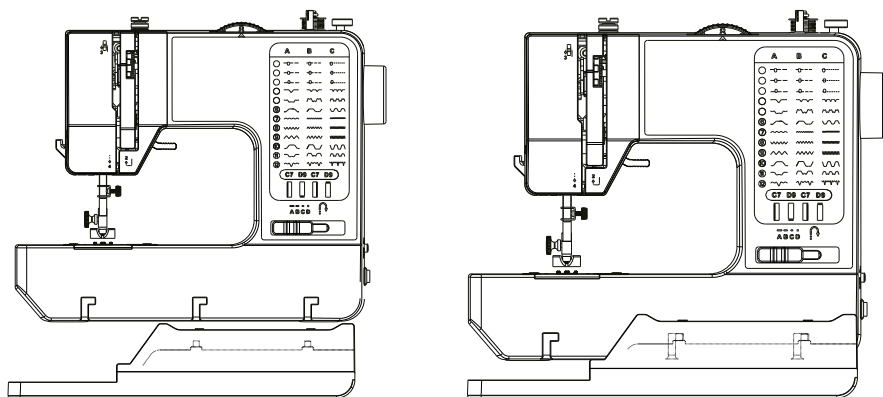
Намотка шпульки

1. Установите катушку с нитками на катушечный стержень.
2. Вытяните нить и пропустите ее через направляющую нити для намотки шпульки, как показано на рисунке.
3. Наденьте шпульку на держатель для намотки шпульки, переведите его в крайнее правое положение.
4. Включите машину.
5. Нажмите на педаль, чтобы начать намотку.
6. По окончании намотки обрежьте нить.



Шитье со свободным рукавом

1. Переверните съемный столик дном вверх. Установите сверху на столик корпус швейной машины, совместив пазы с выступами.
2. Поднимите прижимную лапку и наденьте изделие на образовавшийся выступ, опустите лапку.
3. Включите машинку.



Обслуживание и уход

Внимание!

Перед обслуживанием отключите устройство от сети.

Корпус

Протрите корпус устройства мягкой, слегка влажной тканью, а затем вытрите насухо. Не используйте абразивные вещества и металлические щетки/губки, так как они способны повредить поверхность швейной машины.

Шпульный колпачок

Под крышкой шпульного колпачка могут скапливаться обрывки нитей и ворс. Регулярно очищайте шпульный колпачок специальной щеткой (не входит в комплект поставки).

Хранение

Храните устройство в сухом месте в оригинальной упаковке. Перед хранением поместите аксессуары в съемный столик.

Возможные проблемы и их решение

Проблема	Причины	Решение
Устройство не работает	Отсутствует питание	Проверьте, что адаптер питания правильно подключен к устройству, а в розетке есть напряжение
	Педаль подключена неверно	Проверьте, что педаль подключена к правильному разъему на устройстве
Обрыв нити	Неподходящее натяжение	Отрегулируйте натяжение нити
	Неправильная установка иглы	Установите иглу верно
	Неправильное расположение нитей	Убедитесь, что обе нити находятся под прижимной лапкой и заведены назад
	Шпульный колпачок забился ворсом	Очистите шпульный колпачок
Пропуск стежков	Неправильная заправка нитей	Перезаправьте нити
	Прижимная лапка не опущена	Убедитесь, что прижимная лапка опущена
	Тупая или погнутая игла	Замените иглу
Игла сломалась	Неправильная установка иглы	Замените иглу

Правила и условия монтажа, хранения, перевозки (транспортировки), реализации и утилизации

- Устройство не требует какого-либо монтажа или постоянной фиксации.
- Хранение устройства должно производиться в упаковке в отапливаемых помещениях у изготовителя и потребителя при температуре воздуха от 5 °С до 40 °С и относительной влажности воздуха не более 80%. В помещениях не должно быть агрессивных примесей (паров кислот, щелочей), вызывающих коррозию.
- Перевозка устройства должна осуществляться в сухой среде.
- Устройство требует бережного обращения, оберегайте его от воздействия пыли, грязи, ударов, влаги, огня и т.д.
- Реализация устройства должна производиться в соответствии с местным законодательством.
- После окончания срока службы изделия его нельзя выбрасывать вместе с обычным бытовым мусором. Вместо этого оно подлежит сдаче на утилизацию в соответствующий пункт приема электрического и электронного оборудования для последующей переработки и утилизации в соответствии с федеральным или местным законодательством. Обеспечивая правильную утилизацию данного продукта, Вы помогаете сберечь природные ресурсы и предотвращаете ущерб для окружающей среды и здоровья людей, который возможен в случае ненадлежащего обращения. Более подробную информацию о пунктах приема и утилизации данного продукта можно получить в местных муниципальных органах или на предприятии по вывозу бытового мусора.
- При обнаружении неисправности устройства следует немедленно обратиться в авторизованный сервисный центр или утилизировать устройство.

Дополнительная информация

Manufacturer: FOSHAN UKICRA ELECTRIC CO., LTD.

No. 6, Wanhe Road, Songxia Industrial Park, Songgang, Shishan Town, Nanhai District, Foshan, Guangdong, China.

Изготовитель: ФОШАНЬ ЮКИКРА ЭЛЕКТРИК КО., ЛТД.

№6, шоссе Ваньхэ, промпарк Сунся, Сунган, Шишань, р-н Наньхай, г. Фошань, пров. Гуандун, Китай.

Сделано в Китае.

Импортер в России / уполномоченное изготовителем лицо: ООО «ДНС Ритейл». 690068, Россия, Приморский край, г. Владивосток, проспект 100-летия Владивостока, дом 155, корпус 3, офис 5.

Адрес электронной почты: dnsretail@mail.dlogistix.com

Товар соответствует требованиям ТР ТС (ЕАЭС).

Спецификации, информация о продукте и его внешний вид могут быть изменены без предварительного уведомления пользователя в целях улучшения качества нашей продукции.



Товар изготовлен (мм.гггг.): _____ v.4

Гарантийный талон

SN/IMEI: _____

Дата постановки на гарантию: _____

Производитель гарантирует бесперебойную работу устройства в течение всего гарантийного срока, а также отсутствие дефектов в материалах и сборке. Гарантийный период исчисляется с момента приобретения изделия и распространяется только на новые продукты.

В гарантийное обслуживание входит бесплатный ремонт или замена элементов, вышедших из строя не по вине потребителя в течение гарантийного срока при условии эксплуатации изделия согласно руководству пользователя. Ремонт или замена элементов производится на территории уполномоченных сервисных центров.

Срок гарантии: 24 мес.

Срок эксплуатации: 36 мес.

Актуальный список сервисных центров по адресу:

<https://www.dns-shop.ru/service-center/>

Гарантийные обязательства и бесплатное сервисное обслуживание не распространяются на перечисленные ниже принадлежности, входящие в комплектность товара, если их замена не связана с разборкой изделия:

- Элементы питания (батарейки) для ПДУ (Пульт дистанционного управления).
- Соединительные кабели, антенны и переходники для них, наушники, микрофоны, устройства «HANDS-FREE»; носители информации различных типов, программное обеспечение (ПО) и драйверы, поставляемые в комплекте (включая, но не ограничиваясь ПО, предустановленным на накопитель на жестких магнитных дисках изделия), внешние устройства ввода-вывода и манипуляторы.
- Чехлы, сумки, ремни, шнуры для переноски, монтажные приспособления, инструменты, документацию, прилагаемую к изделию.
- Расходные материалы и детали, подвергающиеся естественному износу.



Производитель не несет гарантийных обязательств в следующих случаях:

- Истек Гарантийный срок.
- Если изделие, предназначенное для личных (бытовых, семейных) нужд, использовалось для осуществления предпринимательской деятельности, а также в иных целях, не соответствующих его прямому назначению.
- Производитель не несет ответственности за возможный материальный, моральный и иной вред, понесенный владельцем изделия и/или третьими лицами, вследствие нарушения требований руководства пользователя при использовании, несоблюдения рекомендаций по установке и обслуживанию изделия, правил подключения (короткие замыкания, возникшие также в результате воздействия несоответствующего сетевого напряжения, как на само изделие, так и на изделия, сопряженные с ним), хранении и транспортировки изделия.
- Все случаи механического повреждения: сколы, трещины, деформации, следы ударов, вмятины, замятия и др., полученные в процессе эксплуатации изделия.
- Имеются следы сторонней модификации, несанкционированного ремонта лицами, не уполномоченными для проведения таких работ. Если дефект вызван изменением конструкции или схемы изделия, подключением внешних устройств, не предусмотренных Производителем, использованием устройства, не имеющего сертификата соответствия согласно местному законодательству.
- Если дефект изделия вызван действием непреодолимой силы (природных стихий, пожаров, наводнений, землетрясений, бытовых факторов и прочих ситуаций, не зависящих от Производителя), либо действиями третьих лиц, которые Производитель не мог предвидеть.
- Дефект вызван попаданием внутрь изделия посторонних предметов, инородных тел, веществ, жидкостей, насекомых или животных, воздействием агрессивных сред, высокой влажности, высоких температур, которые привели к полному или частичному выходу из строя изделия.
- Отсутствует или не соответствует идентификация изделия (серийный номер). Если повреждения (недостатки) вызваны воздействием вредоносного программного обеспечения; установкой, сменой или удалением паролей (кодов), приведшим к отсутствию доступа к программным ресурсам изделия, без возможности их сброса/восстановления, ввиду отсутствия предоставления данной услуги поставщиком ПО.
- Если дефекты работы вызваны несоответствием стандартам или техническим регламентам питающих, кабельных, телекоммуникационных сетей, мощности радиосигнала, в том числе из-за особенностей рельефа и других подобных внешних факторов, использования изделия на границе или вне зоны действия сети.
- Если повреждения вызваны использованием нестандартных (неоригинальных) и/или некачественных (поврежденных) расходных материалов, принадлежностей, запасных частей, элементов питания, носителей информации различных типов (включая CD, DVD диски, карты памяти, SIM-карты, картриджи).
- Если недостатки вызваны получением, установкой и использованием несовместимого контента (мелодии, графика, видео и другие файлы, приложения Java и подобные им программы).
- На ущерб, причиненный другому оборудованию, работающему в сопряжении с данным изделием.



