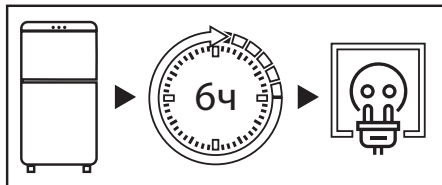


Руководство по эксплуатации

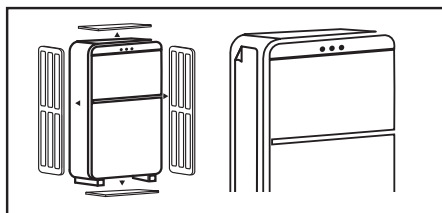
Холодильник
T2-24AMA

DEXP

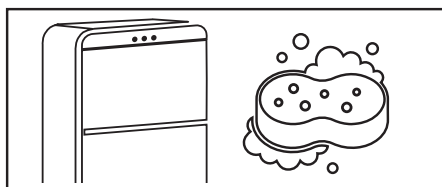
КРАТКОЕ РУКОВОДСТВО



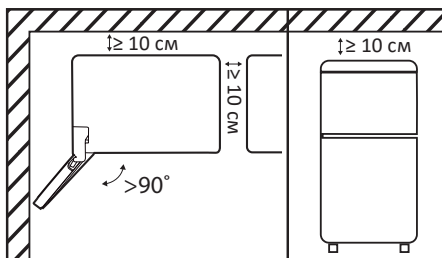
После транспортировки не подключайте холодильник к сети в течение 6 часов.



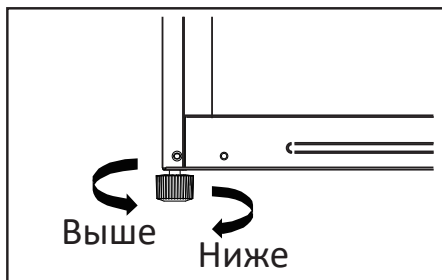
Перед использованием холодильника снимите прозрачную пленку с боковой панели, удалите всю упаковку, пенопласт и клейкую ленту для крепления.



Тщательно вымойте холодильник. Не следует смывать силиконовую смазку, нанесенную на дверной уплотнитель и фронтальную часть корпуса со стороны дверных петель.

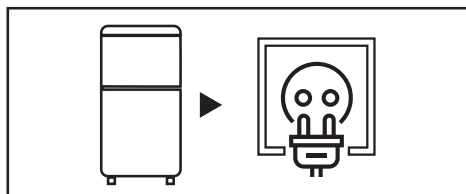


При установке холодильника боковой стороной к стене помещения предусмотрите наличие достаточного пространства для открывания дверей на угол более 90°. Расстояние от стен до холодильника должно быть не менее 10 см со всех сторон (для более подробной информации обратитесь к разделу «Рекомендации по установке»).

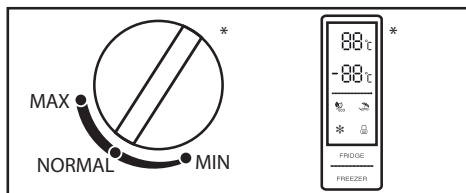


Холодильник необходимо выровнять на плоском твердом полу с помощью регулируемой ножки (для более подробной информации обратитесь к разделу «Выравнивание устройства»).



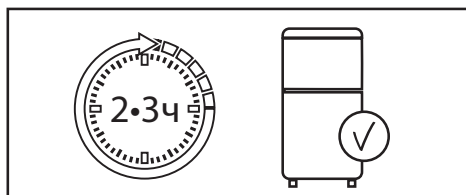


Включите холодильник в розетку. Убедитесь, что штепсельная вилка устройства находится в свободном доступе.

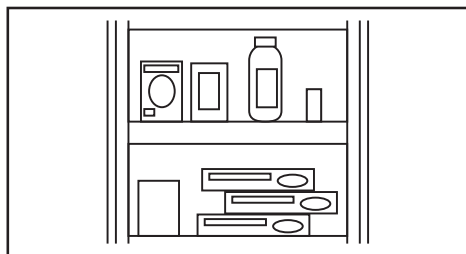


С помощью регулятора настройте рекомендуемую интенсивность охлаждения (для более подробной информации обратитесь к разделу «Эксплуатация»).

*Вид регулятора температуры может отличаться в зависимости от модели холодильника.



После установки температуры дайте холодильнику поработать 2–3 часа, чтобы внутри установилась рабочая температура.



Поместите продукты в холодильник.



НАЗНАЧЕНИЕ УСТРОЙСТВА	6
ТРЕБОВАНИЯ БЕЗОПАСНОСТИ	6
Меры предосторожности.....	6
Электрическая безопасность	8
ПЕРЕД УСТАНОВКОЙ	9
СХЕМА УСТРОЙСТВА	10
Рекомендации по установке.....	11
Перенавешивание дверей.....	12
Выравнивание устройства	15
Установка дверной ручки.....	15
ЭКСПЛУАТАЦИЯ	16
Перед первым использованием.....	16
Регулятор температуры	16
Энергосбережение	17
Холодильное отделение.....	17
Морозильное отделение	17
УХОД И ОБСЛУЖИВАНИЕ	18
Уход за дверными полками	19
Уход за полками холодильного отделения.....	19
Уход за ящиком для хранения овощей и фруктов	20
Размораживание холодильного отделения	20
Размораживание морозильного отделения.....	20
Замена лампы	20
ПОИСК И УСТРАНЕНИЕ НЕИСПРАВНОСТЕЙ	21
ТЕХНИЧЕСКИЕ ХАРАКТЕРИСТИКИ	24
ИНФОРМАЦИЯ ОБ ЭНЕРГОЭФФЕКТИВНОСТИ	25
ПРАВИЛА И УСЛОВИЯ МОНТАЖА, ХРАНЕНИЯ, ПЕРЕВОЗКИ (ТРАНСПОРТИРОВКИ), РЕАЛИЗАЦИИ И УТИЛИЗАЦИИ.....	26
Перемещение и транспортировка	26
Утилизация	27
ДОПОЛНИТЕЛЬНАЯ ИНФОРМАЦИЯ.....	28

Уважаемый покупатель!

Благодарим Вас за выбор нашей продукции.

Мы рады предложить Вам изделия и устройства, разработанные и изготовленные в соответствии с высокими требованиями к качеству, функциональности и дизайну. Перед началом эксплуатации внимательно прочитайте данное руководство, в котором содержится важная информация, касающаяся Вашей безопасности, а также рекомендации по правильному использованию продукта и уходу за ним. Позаботьтесь о сохранности настоящего руководства и используйте его в качестве справочного материала при дальнейшей эксплуатации изделия.

НАЗНАЧЕНИЕ УСТРОЙСТВА

Холодильник — устройство, поддерживающее низкую температуру в теплоизолированной камере. Обычно применяется для хранения продуктов питания или предметов, требующих хранения в прохладном месте.

ТРЕБОВАНИЯ БЕЗОПАСНОСТИ

ВНИМАНИЕ!

- Не позволяйте детям играть с устройством, так как они могут получить травму или повредить устройство.
- Не позволяйте детям самостоятельно производить очистку и техническое обслуживание устройства.
- Не позволяйте детям висеть на дверях или дверных полках устройства.
- Не позволяйте детям залезать внутрь устройства. Они могут оказаться заблокированными изнутри, также это может привести к травмам или смерти в результате удушья.
- Во избежание угрозы удушья храните элементы упаковки и детали устройства вне досягаемости детей. Не оставляйте элементы упаковки вблизи колыбелей, детских кроваток, колясок и манежей.

МЕРЫ ПРЕДОСТОРОЖНОСТИ



- Убедитесь, что все люди, использующие данное устройство, ознакомлены с руководством по эксплуатации и мерами предосторожности.
- Не используйте механические устройства и другие приспособления для ускорения размораживания, кроме рекомендованных производителем.
- Не размещайте электроприборы на верхней поверхности холодильника, а также не используйте электроприборы внутри отсеков устройства (например, морозильницы), если они не рекомендованы производителем для использования подобным образом.
- Не храните в устройстве емкости со взрывоопасными или легковоспламеняющимися веществами, например, аэрозольные баллоны.
- Вентиляционные отверстия в корпусе устройства должны быть открытыми. Не блокируйте их.

- Не подвергайте холодильник длительному воздействию прямых солнечных лучей.
- Не трогайте лампу в устройстве, если она включена длительное время, так как она может быть горячей.
- Хладагент изобутан (R600a), содержащийся в контуре охлаждения, является природным газом с высоким уровнем экологической безопасности, который, тем не менее, легко воспламеняется. Во время транспортировки и установки устройства убедитесь, что компоненты контура хладагента не повреждены.
- Не пытайтесь разбирать устройство, а также вносить какие-либо изменения в его конструкцию. Данное устройство не содержит элементов, обслуживаемых пользователем. Обслуживание и ремонт должны производиться только квалифицированными специалистами авторизованного сервисного центра.
- Данное оборудование предназначено для использования в бытовых и других похожих условиях, например: на кухнях для персонала в магазинах, в офисах и других рабочих помещениях; в жилых домах на фермах, в отелях, мотелях и в других жилых помещениях; в мини-гостиницах (типа «ночлег и завтрак»); в общественном питании.
- Соблюдайте осторожность при транспортировке устройства ввиду его значительного веса.
- Не берите продукты из устройства мокрыми руками во избежание обморожения.
- Устройство не предназначено для использования детьми и лицами с ограниченными физическими, сенсорными или умственными способностями, кроме случаев, когда над ними осуществляется контроль другими лицами, ответственными за их безопасность.
- Устройство не предназначено для использования в коммерческих целях.
- Не ставьте горячие предметы на пластиковые элементы внутри холодильника.
- Не размещайте продукты вплотную к задней стенке.
- Не оставляйте дверь открытой надолго, так как это может привести к повышению температуры в отделениях холодильника.
- Если холодильник длительное время остается пустым, выключите его, очистите, высушите и оставьте двери открытыми, чтобы предотвратить образование плесени внутри.
- Зазоры между дверью холодильника, а также между дверью и корпусом очень малы. Не помещайте руки в эти зоны во избежание защемления пальцев. Закрывайте двери аккуратно, чтобы предотвратить падение предметов с дверных полок.
- Во избежание риска возникновения пожара не размещайте данное устройство в непосредственной близости от легковоспламеняющихся жидкостей, материалов и объектов.
- Не размещайте тяжелые предметы на верхней поверхности холодильника, так как при закрывании или открывании дверей они могут упасть и привести к травмам.
- Не помещайте в холодильник легковоспламеняющиеся, взрывоопасные, летучие и сильнокоррозионные вещества во избежание повреждения устройства и возникновения пожара.



ВНИМАНИЕ!

- Вид тока, напряжение и частота на месте установки устройства должны соответствовать данным, указанным на его паспортной табличке.
- Запрещается использовать удлинители шнура питания или электрические разветвители. Подключать устройство к розетке для нескольких устройств нельзя — это может привести к возгоранию.
- Запрещается использовать автономные преобразователи или энергосберегающие разъемы.
- Устройство должно быть заземлено. Если электрическая розетка не заземлена, подключайте устройство к заземлению отдельно в соответствии с действующими нормами, обратившись к квалифицированному электрику. Неправильно выполненное заземление может привести к выходу устройства из строя или к поражению электрическим током.
- Подключайте устройство к исправной заземленной розетке, подключенной к линии, защищенной автоматическим выключателем или предохранителем номиналом 10–16 А.
- Шнур питания или вилка не должны быть повреждены. Поврежденные шнур питания или вилка могут перегреваться, что способно привести к возгоранию или поражению электрическим током.
- Если розетка не зафиксирована плотно, не вставляйте в нее штепсельную вилку во избежание риска поражения электрическим током.
- Розетка должна находиться в легкодоступном месте, а штепсельная вилка — в свободном доступе. Не включайте другие электроприборы в эту же розетку.
- Убедитесь, что вилка шнура питания плотно вставлена в розетку. Неплотный контакт может привести к возгоранию.
- При установке устройства следите за тем, чтобы шнур питания не был пережат или поврежден.
- Отключайте устройство от сети питания, если оно не используется, а также перед чисткой, установкой аксессуаров, в случае обнаружения неисправности и во время грозы.
- Отключайте устройство от сети, держась за вилку, не тяните за сам шнур.
- Любые электрические компоненты (штепсельная вилка, шнур питания, компрессор и др.) в случае неисправности должны быть заменены специалистами авторизованного сервисного центра.

- После транспортировки не подключайте устройство к сети в течение 6 часов.
- Проверьте правильность соблюдения всех пунктов в разделе «Электрическая безопасность». Если какое-либо требование не соблюдено, требуется устранить нарушение до подключения устройства.
- Снимите всю упаковку, пенопласт и клейкую ленту для крепления. Не используйте упаковочный пенопласт в качестве подкладки под устройство.
- Перед началом использования устройства снимите прозрачную пленку с боковой панели, чтобы она не мешала нормальной работе системы охлаждения и не увеличивала энергопотребление устройства.
- Убедитесь в отсутствии повреждений устройства. При наличии повреждений не подключайте его к электросети. Незамедлительно сообщите о выявленных дефектах по месту приобретения устройства.
- Производитель не несет ответственности в случае несоблюдения мер предосторожности, указанных выше.

ВНИМАНИЕ!

При установке устройства необходимо учитывать его климатический класс.

Климатический класс указан на этикетке с техническим описанием устройства, расположенной на его корпусе. Запрещается использовать устройство при температуре, выходящей за установленные пределы. Климатический класс определяет условия эксплуатации устройства.

Климатический класс	Обозначение	Температура
Умеренный расширенный	SN	От +10 °С до +32 °С
Умеренный	N	От +16 °С до +32 °С
Субтропический	ST	От +16 °С до +38 °С
Тропический	T	От +16 °С до +43 °С

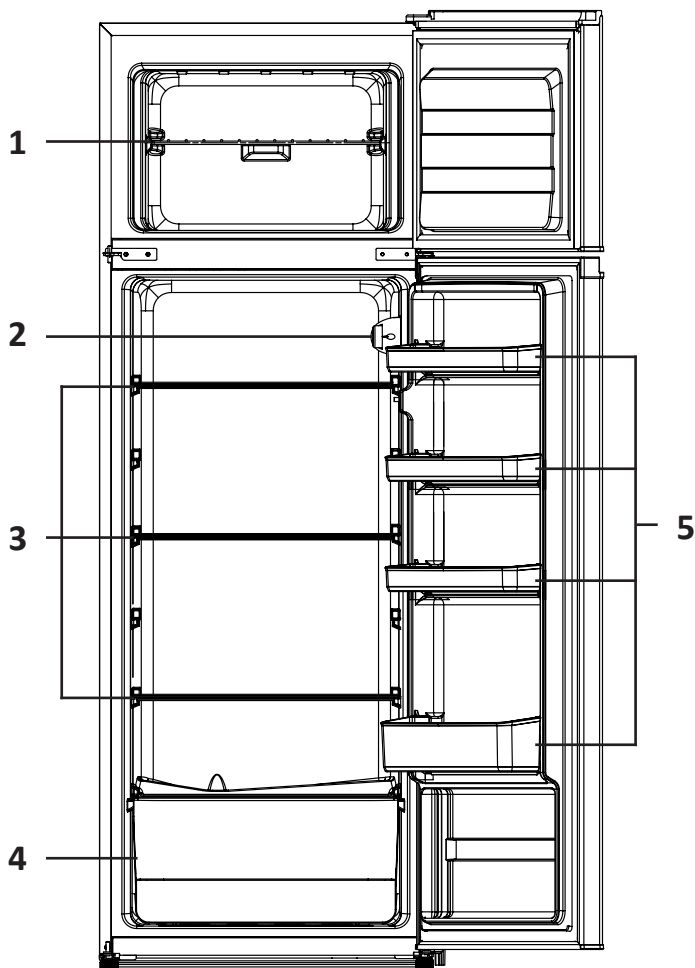
Умеренный расширенный — данный климатический класс предназначен для помещений с нестабильным отоплением (подвалов, подсобок, холодных коридоров), где температура может опуститься ниже комфортной.

Умеренный — универсальный климатический класс, включающий большинство устройств в магазинах России. Для жителей южных регионов, где температура летом может превышать +32 °С, эксплуатация устройства в таком случае возможна лишь в кондиционируемом помещении. В зимний период помещение обязательно должно быть отапливаемым. N и SN в агрегатах отечественного производства могут иметь маркировку «УХЛ» (класс для умеренно-холодного климата).

Субтропический — предназначен для регионов, где в летнее время температура поднимается выше +38 °С.

Тропический — предназначен для южных регионов, где температура поднимается выше +40 °С, или для помещений с особыми условиями (южная сторона, отсутствие кондиционера, маленькая площадь).

СХЕМА УСТРОЙСТВА



1. Полка морозильного отделения.
2. Регулятор температуры.
3. Полки холодильного отделения.
4. Ящик для хранения овощей и фруктов.
5. Дверные полки холодильного отделения.

ВНИМАНИЕ!

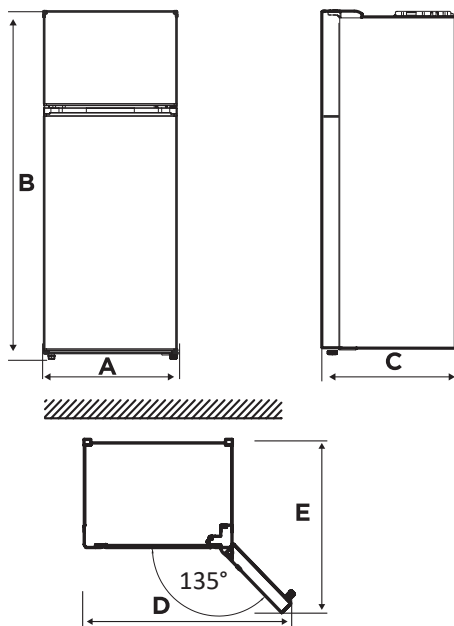
Все изображения и схемы даны в ознакомительных целях и могут отличаться от реального устройства.

РЕКОМЕНДАЦИИ ПО УСТАНОВКЕ

- Данное устройство является постоянно работающим и издает характерные звуки, поэтому его нежелательно устанавливать в помещениях для отдыха и сна.
- При перемещении холодильника убедитесь, что из него извлечены все продукты, внутренние элементы и двери надежно зафиксированы, а шнур питания и вилка закреплены так, чтобы исключить их свисание. Перемещение холодильника должно осуществляться не менее чем двумя людьми; при длительной транспортировке устройство необходимо перевозить в вертикальном положении.
- Не устанавливайте устройство рядом с нагревательными приборами и под прямыми солнечными лучами, а также в местах с повышенной влажностью.
- При установке холодильника боковой стороной к стене помещения предусмотрите наличие достаточного пространства для открывания дверей на угол более 90°, чтобы обеспечить возможность извлечения полок и ящиков.
- Данный холодильник не предназначен для встраиваемой установки.

ВНИМАНИЕ!

Недостаточное расстояние между устройством и другими предметами может привести к увеличению энергопотребления и ухудшению замораживающей способности устройства. Расстояние от стен до холодильника должно быть не менее 10 см со всех сторон.



A	B	C	D	E
550 мм	1590 мм	550 мм	927 мм	913 мм

ПЕРЕНАВЕШИВАНИЕ ДВЕРЕЙ

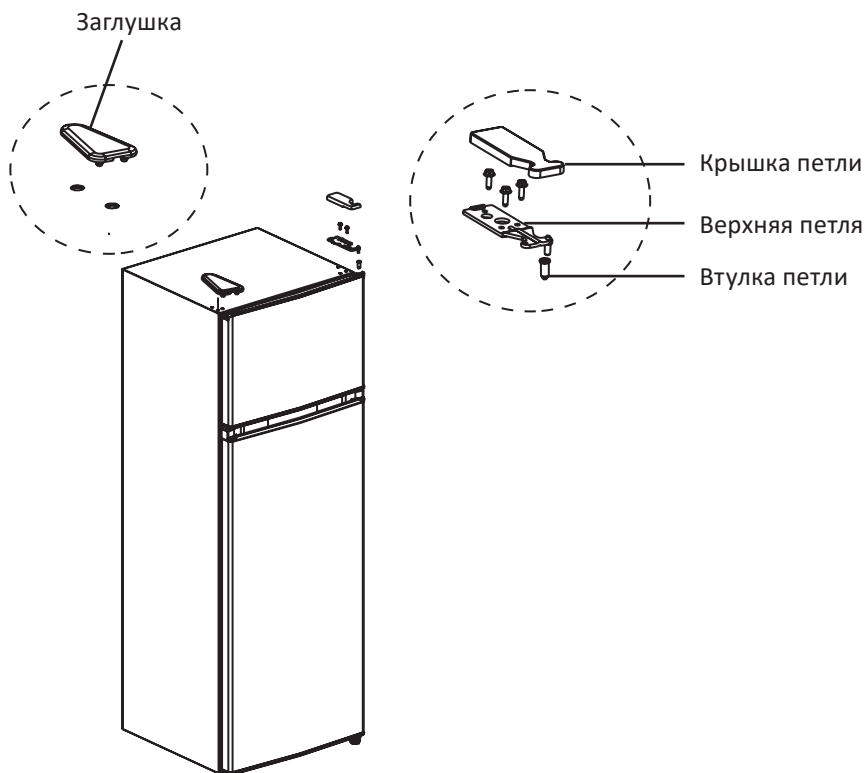
ВНИМАНИЕ!

Во избежание травм и повреждения устройства перенавешивание дверей должно выполняться не менее чем двумя людьми.

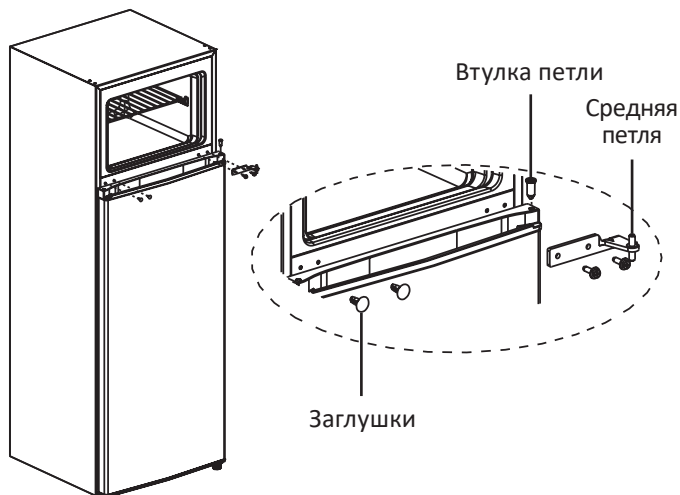
Для перенавешивания дверей Вам понадобятся следующие инструменты (не входят в комплект поставки):

- крестовая отвертка;
- торцевой ключ 5/16";
- шпатель или плоская отвертка;
- малярная лента.

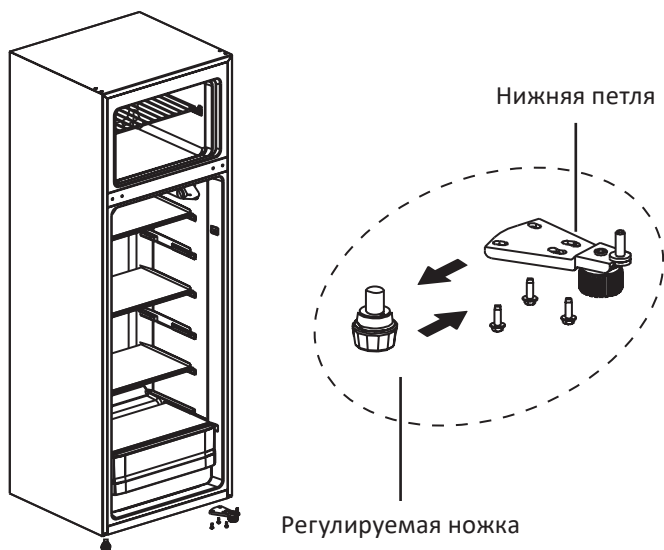
1. Отключите холодильник от электросети и удалите все продукты с дверных полок. Зафиксируйте двери малярной лентой, чтобы они не открывались во время выполнения работ.
2. Снимите крышку верхней петли, затем демонтируйте верхнюю петлю. Снимите втулку петли с двери морозильного отделения и извлеките заглушку отверстия с противоположной стороны устройства.



3. Снимите дверь морозильного отделения. Затем демонтируйте среднюю петлю, снимите втулку петли с двери холодильного отделения и извлеките заглушки отверстий с противоположной стороны.

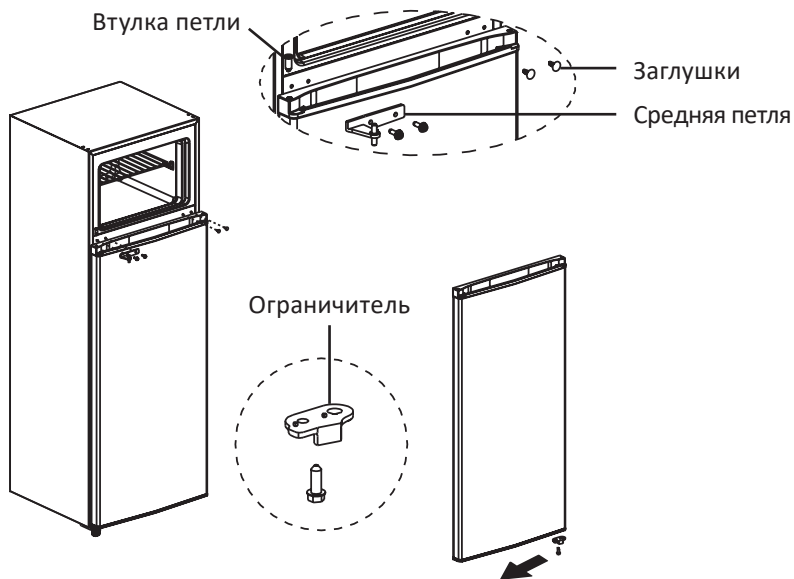


4. Снимите дверь холодильного отделения, затем демонтируйте нижнюю петлю и регулируемую ножку.
5. Установите нижнюю петлю и регулируемую ножку на противоположную сторону и закрепите их.

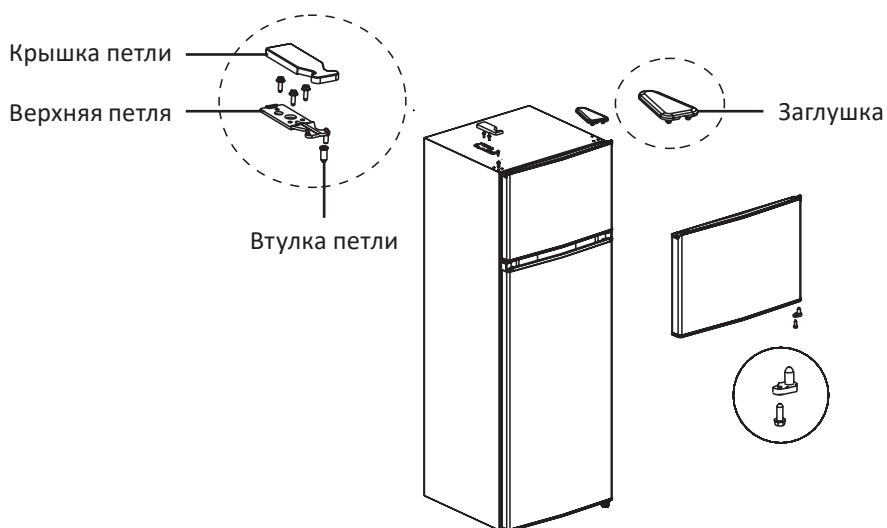


6. Переставьте ограничитель двери холодильного отделения на противоположную сторону.

7. Установите дверь холодильного отделения на нижнюю петлю. Затем закрепите среднюю петлю, установите заглушки отверстий и втулку петли двери холодильного отделения.



8. Переставьте ограничитель двери морозильного отделения на противоположную сторону.
9. Установите дверь морозильного отделения на среднюю петлю. Затем закрепите верхнюю петлю и установите крышку верхней петли, втулку петли двери морозильного отделения и заглушку отверстия с противоположной стороны.



ВЫРАВНИВАНИЕ УСТРОЙСТВА

Перед началом использования устройство необходимо выровнять на плоском и твердом полу. Несоблюдение данного требования может привести к его падению, повреждению и к травмам.

Чтобы отрегулировать ножку/ножки, немного наклоните устройство. Для того чтобы приподнять переднюю часть устройства, поверните ножку/ножки против часовой стрелки ←, а чтобы опустить — по часовой →.

ПРИМЕЧАНИЯ

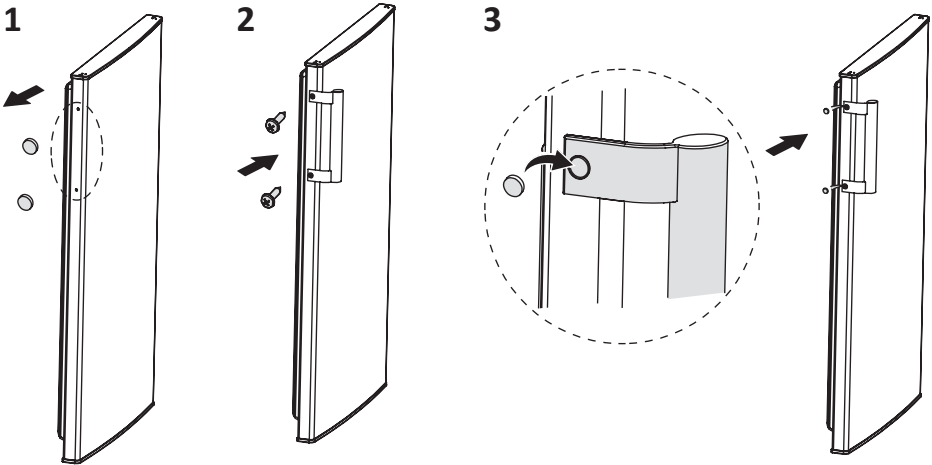
- Выравнивание следует выполнять, когда устройство пустое. Убедитесь, что в устройстве нет продуктов.
- Передняя часть устройства должна быть немного выше задней.

УСТАНОВКА ДВЕРНОЙ РУЧКИ

ПРИМЕЧАНИЕ

Перед началом работы убедитесь, что холодильник отключен от электросети.

1. Извлеките две заглушки из отверстий на двери со стороны установки ручки.
2. Приложите ручку к двери и зафиксируйте ее крепежными винтами.
3. Закройте заглушками отверстия для винтов на ручке.



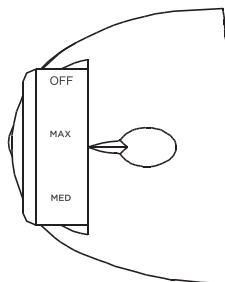
ПРИМЕЧАНИЕ

Все изображения и схемы даны в ознакомительных целях и могут отличаться от реального устройства.

ПЕРЕД ПЕРВЫМ ИСПОЛЬЗОВАНИЕМ

- Перед первым использованием вымойте внутреннюю поверхность холодильника и все внутренние принадлежности теплой водой с добавлением нейтрального моющего средства, чтобы удалить характерный запах нового изделия, затем тщательно все высушите. Не используйте агрессивные и абразивные моющие средства, так как они могут повредить покрытие.
- Не следует смывать силиконовую смазку, нанесенную на дверной уплотнитель и фронтальную часть корпуса со стороны дверных петель. Смазка предотвращает залом уплотнителя при закрывании двери.
- В некоторых моделях на фронтальной части полок наклеена прозрачная защитная пленка, перед использованием рекомендуется ее удалить.
- При первом включении холодильника дайте ему поработать 2–3 часа, чтобы внутри установилась рабочая температура, и только затем заполняйте его продуктами. Полная стабилизация температуры в отделениях после включения может занять до 24 часов.

РЕГУЛЯТОР ТЕМПЕРАТУРЫ



Поворотный регулятор температуры расположен внутри холодильника. Поворачивайте регулятор для выбора интенсивности охлаждения.

- При повороте регулятора в сторону «MAX» температура внутри холодильника понижается.
- При повороте регулятора в сторону «MIN» температура внутри холодильника повышается.

ПРИМЕЧАНИЯ

- Схема дана в ознакомительных целях и может отличаться от реального устройства.
- Обозначения на регуляторе показывают только уровень охлаждения и не соответствуют точному значению температуры.
- При ежедневном использовании рекомендуется устанавливать регулятор в среднее положение, не выбирая крайние положения без необходимости.

- Обеспечьте достаточную вентиляцию у основания устройства, боковых сторон и его задней части. Никогда не закрывайте вентиляционные отверстия. Соблюдайте минимальное расстояние от устройства до ближайших предметов (см. раздел «Рекомендации по установке»).
- Расположение ящиков, полок и стеллажей согласно схеме устройства обеспечивает наиболее эффективное использование энергии, поэтому рекомендуется придерживаться его.
- Чтобы увеличить пространство для хранения (например, при размещении охлажденных и замороженных продуктов большого объема) среднюю полку можно снять. Верхние и нижние полки при необходимости снимаются в последнюю очередь.
- Равномерное заполнение холодильного и морозильного отделений способствует оптимальному энергопотреблению.
- Дайте теплым продуктам остыть, прежде чем помещать их в холодильное или морозильное отделение.
- Размораживайте замороженные продукты в холодильном отделении. Холод замороженных продуктов снижает потребление энергии.
- Открывайте дверь только на короткое время, чтобы свести к минимуму потери холода. Не открывайте двери холодильника слишком часто.
- Уплотнения дверей устройства должны быть чистыми и без повреждений.

ХОЛОДИЛЬНОЕ ОТДЕЛЕНИЕ

- Холодильное отделение предназначено для хранения фруктов, овощей, напитков и других продуктов, которые должны быть употреблены в короткие сроки.
- Упаковывайте продукты перед размещением.
- Чтобы уменьшить количество влаги и последующее образование льда, храните жидкости в герметичной емкости.
- Не размещайте продукты или контейнеры с продуктами вплотную к задней стенке, так как они могут примерзнуть к стенке или испортиться из-за воздействия низкой температуры.
- Размещайте продукты так, чтобы обеспечить достаточную циркуляцию воздуха в холодильном отделении.
- Полки холодильного отделения могут быть отрегулированы по высоте для удобства хранения продуктов.

МОРОЗИЛЬНОЕ ОТДЕЛЕНИЕ

- Морозильное отделение предназначено для приготовления льда, низкотемпературного замораживания продуктов и хранения замороженных продуктов, которые не будут употребляться в пищу в ближайшее время. Низкая температура морозильного отделения позволяет сохранять продукты в течение длительного времени.
- Обратите внимание на классификацию (1–4 звезды) морозильного отделения и соответствующие сроки хранения замороженных продуктов.

- Не кладите свежие и замороженные продукты рядом друг с другом, поскольку замороженные продукты могут оттаять.
- Замороженные продукты следует хранить в соответствии с рекомендациями изготовителя. Если на упаковке нет информации, продукты не следует хранить в замороженном виде дольше трех месяцев с момента покупки.
- Мясо следует разрезать на кусочки для удобства хранения.
- Замороженные продукты следует хранить в герметичной индивидуальной упаковке. Убедитесь, что упаковка не повреждена.
- Размороженные продукты следует сразу употребить, не замораживайте их повторно.
- В случае длительного отключения электроэнергии, а также какой-либо неисправности устройства извлеките замороженные продукты и проверьте их состояние. Утилизируйте испорченные продукты, остальные продукты разместите в прохладном месте.
- Чтобы разморозить продукты, достаньте их из морозильного отделения и разместите в холодильном отделении или в помещении при комнатной температуре. Чтобы быстро разморозить продукты, можно воспользоваться, например, микроволновой печью.
- Если Вы хотите разморозить только часть продуктов из упаковки, извлеките их и сразу же закройте упаковку, чтобы избежать «морозильного ожога» и уменьшить образование льда на оставшихся продуктах.

УХОД И ОБСЛУЖИВАНИЕ

- Перед чисткой или обслуживанием устройства выньте из него все продукты и отключите его от сети питания.

ВНИМАНИЕ!

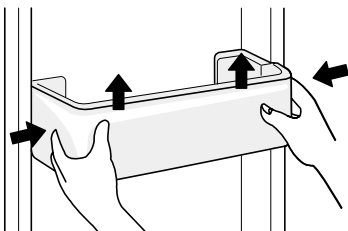
Перед повторным включением подождите не менее 5 минут, поскольку слишком частый повторный запуск компрессора может привести к его повреждению.

- Во избежание появления неприятного запаха внутренние поверхности устройства следует очищать регулярно.
- Для очистки рекомендуется использовать мягкие полотенца или губки, смоченные водой и неагрессивными моющими средствами. Для очистки труднодоступных участков, таких как зазоры и углы, используйте мягкую щетку или подходящие вспомогательные средства. После очистки удалите остатки моющего средства чистой влажной тканью, вытрите поверхности насухо и дайте внутренним поверхностям полностью высохнуть.
- Не используйте для чистки жесткие или металлические щетки и другие абразивные материалы, а также зубную пасту, органические растворители (например, спирт, ацетон и т.д.), кипяток, кислоты и щелочи, поскольку они могут повредить покрытие устройства.
- По окончании чистки тщательно удалите остатки влаги. Подключайте устройство к питанию только после того, как убедитесь, что все его части полностью высохли.

- Не используйте пароочистители для очистки устройства. Попадание влаги на электрические компоненты может привести к поражению электрическим током, а горячий пар может повредить пластиковые детали.
- Регулярно проверяйте уплотнитель дверей на наличие загрязнений. Очищайте уплотнитель мягкой тканью, смоченной мыльной водой или раствором моющего средства, не смывая силиконовую смазку.
- Не промывайте устройство под струей воды и не заливайте его водой или другими жидкостями, так как это может привести к короткому замыканию или повреждению изоляции.
- Удаляйте пыль с задней и боковых панелей устройства хотя бы раз в год во избежание опасности возгорания, а также повышенного потребления энергии.
- Запрещается мыть полки или ящики в посудомоечной машине. Эти детали могут деформироваться под воздействием высокой температуры.

УХОД ЗА ДВЕРНЫМИ ПОЛКАМИ

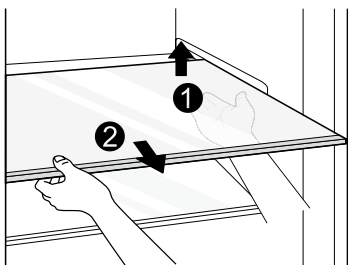
- Для снятия дверной полки возьмитесь за нее обеими руками, затем, следуя направлению стрелки на схеме, аккуратно приподнимите полку и извлеките ее.



- После очистки установите дверную полку обратно на требуемую высоту.

УХОД ЗА ПОЛКАМИ ХОЛОДИЛЬНОГО ОТДЕЛЕНИЯ

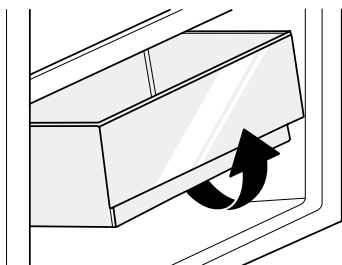
- Чтобы снять стеклянную полку, приподнимите ее, выведите из фиксирующих пазов и извлеките из холодильного отделения.



- После очистки установите полку на место или отрегулируйте ее положение по мере необходимости.

УХОД ЗА ЯЩИКОМ ДЛЯ ХРАНЕНИЯ ОВОЩЕЙ И ФРУКТОВ

- Перед извлечением ящика выньте из него все продукты. Потяните ящик за ручку на себя до упора, затем слегка приподнимите его и полностью извлеките.



- После очистки тщательно просушите ящик и установите его обратно на место.

РАЗМОРАЖИВАНИЕ ХОЛОДИЛЬНОГО ОТДЕЛЕНИЯ

Холодильник оснащен системой автоматического размораживания, поэтому регулярное ручное размораживание холодильного отделения не требуется.

РАЗМОРАЖИВАНИЕ МОРОЗИЛЬНОГО ОТДЕЛЕНИЯ

- Отключите холодильник от электросети. Извлеките продукты и разместите их в прохладном месте.
- Подготовьте емкость или сухую ткань для сбора талой воды.
- Во время размораживания следите, чтобы вода не скапливалась внутри холодильника и не вытекала на пол.
- Дождитесь естественного оттаивания наледи. При необходимости аккуратно удалите иней пластиковым или деревянным скребком. Не используйте металлические или острые предметы.
- Для ускорения размораживания можно поставить внутрь емкость с теплой водой. Не используйте кипяток.
- После завершения размораживания удалите оставшуюся воду сухой тканью и насухо вытрите внутренние поверхности.
- Поместите продукты обратно и подключите холодильник к электросети.

ЗАМЕНА ЛАМПЫ

Для замены лампы освещения обратитесь в авторизованный сервисный центр.

ПОИСК И УСТРАНЕНИЕ НЕИСПРАВНОСТЕЙ

Устройство сконструировано и изготовлено для длительного срока службы без неисправностей. Если во время работы возникнет проблема, проверьте, не связана ли она с возможной ошибкой использования. Если предложенные действия не помогли устранить неисправность и Вы не можете решить проблему самостоятельно, обратитесь в авторизованный сервисный центр.

Проблемы	Возможные причины	Решение
Включенное в электросеть устройство не работает	Вилка вставлена неплотно	Подключите устройство к источнику питания, плотно вставив вилку в розетку
	Перебой питания	Проверьте напряжение в сети
Нет внутреннего освещения	Неисправность подсветки	Обратитесь в авторизованный сервисный центр для замены
Фрукты/овощи замерзли при хранении	Продукты были размещены возле задней стенки устройства. Температура в этой зоне наиболее низкая	Не размещайте продукты, которые могут легко замерзнуть, возле задней стенки
Слишком низкая температура в отделениях	Температура внутри отделений настроена некорректно	Уменьшите интенсивность охлаждения, повернув регулятор ближе к положению «Min»
Длительная работа компрессора	Высокая температура окружающей среды	Это нормальное явление
	Устройство перегружено продуктами	Не размещайте слишком много продуктов за раз
	Размещение теплых продуктов	Дайте продуктам остыть перед размещением
	Двери открываются слишком часто	Не открывайте двери слишком часто
Двери устройства закрываются неплотно	Продукты или иные предметы мешают закрытию дверей	Уберите предметы, мешающие закрытию дверей, или разместите их иначе
	Уплотнитель дверей деформирован	Откройте дверь и прогрейте уплотнитель феном, затем закройте дверь и дайте уплотнителю время остыть
Стенки устройства нагреваются	Температура в помещении повысилась	Увеличьте площадь рассеивания тепла или разместите устройство в проветриваемом и прохладном месте
	Во время работы холодильника тепло отводится наружу через противоконденсатные трубки внутри корпуса	Это нормальное явление

Проблемы	Возможные причины	Решение
Дверь тяжело открывается	Дверь открыли сразу же после закрытия	Открытие двери в течение 1 минуты после закрытия может быть затруднено вследствие разницы давления внутри и снаружи устройства. Попробуйте открыть дверь чуть позже, после стабилизации уровня давления внутри устройства
Иней вокруг вентиляционных отверстий	Двери не закрываются должным образом	Убедитесь, что продукты внутри устройства не мешают закрытию дверей
	Уплотнитель дверей неплотно прилегает	Очистите уплотнитель или исправьте его положение
Неприятный запах в устройстве	Хранение испорченных продуктов	Утилизируйте испорченные продукты и очистите устройство. Не храните продукты слишком долго
	Хранение в открытом виде продуктов, имеющих сильный запах	Храните такие продукты в специальных контейнерах
	Внутренняя поверхность устройства загрязнена	Очистите поверхность согласно разделу «Уход и обслуживание»
Устройство работает шумно и издает странные звуки	Устройство установлено на неровной поверхности / не было выровнено должным образом	Установите устройство на твердой и ровной поверхности, отрегулируйте ножки (см. раздел «Выравнивание устройства»)
	Устройство касается соседних предметов	Уберите предметы или отодвиньте устройство
	Ящики или полки установлены неправильно либо смещены	Извлеките ящик/полку и установите заново
	Звук звенящих бутылок	Разместите бутылки так, чтобы они не соприкасались друг с другом
	Работа компрессора	Во время работы холодильника могут быть слышны гудение компрессора и потрескивание, связанное с движением хладагента в системе охлаждения. Это нормальное явление

Проблемы	Возможные причины	Решение
Конденсат снаружи устройства	Устройство установлено в помещении с повышенной влажностью	Это нормальное явление. Удалите влагу сухой тканью
Конденсат внутри холодильного отделения и в ящиках	В устройстве поддерживается высокая влажность, чтобы сохранить свежесть овощей и других продуктов	Это нормальное явление. Удалите влагу сухой тканью
	Влажность в помещении высокая, а двери открываются слишком часто	Не открывайте двери так часто и не держите их открытыми слишком долго
	Уплотнитель дверей неплотно прилегает	Очистите уплотнитель или исправьте его положение

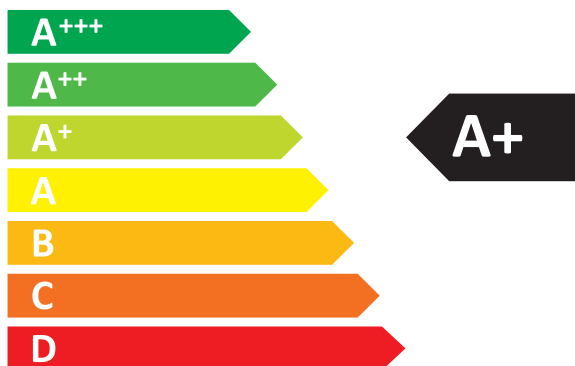
ТЕХНИЧЕСКИЕ ХАРАКТЕРИСТИКИ

Модель	T2-24AMA
Торговая марка	DEXP
Напряжение питания (В)	220–240
Частота (Гц)	50
Номинальная мощность (Вт)	220
Расход электроэнергии в год (кВт·ч)	228
Климатический класс	N, ST
Класс защиты от поражения эл. током	I
Класс энергоэффективности	A+
Общий объем (л)	245
Общий полезный объем (л)	240
Полезный объем холодильного отделения (л)	199
Полезный объем морозильного отделения (л)	41
Хладагент и его масса (г)	R600a, 47
Диапазон температур холодильного отделения (°С)	От 1 до 10
Диапазон температур морозильного отделения (°С)	От -12 до -24
Замораживающая способность (кг / 24 ч)	2
Уровень шума (дБА)	42
Вспениватель	Циклопентан
Габариты (Ш × Г × В) (см)	55 × 55 × 159
Вес (кг)	39,8
Тип крепления шнура питания	У
Степень защиты от пыли и влаги	IPX0
Тип компрессора	Линейный
Область применения	Бытовое
Комплектация	Устройство, подставка для яиц, форма для льда, руководство по эксплуатации

ЭНЕРГЕТИЧЕСКАЯ ЭФФЕКТИВНОСТЬ
ХОЛОДИЛЬНОГО ПРИБОРА

DEXP

T2-24AMA



РАСХОД ЭЛЕКТРОЭНЕРГИИ

228
кВт·ч/год



199 л



41 л



42 дБА

ПРАВИЛА И УСЛОВИЯ МОНТАЖА, ХРАНЕНИЯ, ПЕРЕВОЗКИ (ТРАНСПОРТИРОВКИ), РЕАЛИЗАЦИИ И УТИЛИЗАЦИИ

- Устройство не требует какого-либо монтажа или постоянной фиксации. Правила и условия установки устройства описаны в разделе «Рекомендации по установке» данного руководства по эксплуатации.
- Хранение устройства должно производиться в упаковке в отапливаемых помещениях у изготовителя и потребителя при температуре воздуха от +5 °С до +40 °С и относительной влажности воздуха не более 80%. В помещениях не должно быть агрессивных примесей (паров кислот, щелочей), вызывающих коррозию.
- Устройство требует бережного обращения, оберегайте его от воздействия пыли, грязи, ударов, влаги, огня и т.д.
- Реализация устройства должна производиться в соответствии с местным законодательством.
- При обнаружении неисправности устройства следует немедленно обратиться в авторизованный сервисный центр или утилизировать устройство.

ПЕРЕМЕЩЕНИЕ И ТРАНСПОРТИРОВКА

Для обеспечения корректной транспортировки устройства необходимо соблюдение следующих требований:

- извлеките все продукты питания из устройства. Затем переместите устройство, предварительно закрепив все хрупкие детали, такие как полки и ручки дверей, при помощи скотча;
- плотно закройте двери устройства и закрепите их клейкой лентой, чтобы во время перевозки они не могли открыться;
- убедитесь в правильности упаковки устройства для сохранения его работоспособности и внешнего вида (крупногабаритную технику необходимо обернуть в полиэтиленовую или пузырчатую пленку с подкладками из гофрированного картона в критических местах);
- устройство необходимо надежно закрепить в машине, чтобы предотвратить удары и падение внутри машины во время транспортировки;
- для полного исключения воздействия внешней среды используйте только закрытый транспорт;
- обеспечьте крайнее осторожное обращение с упаковкой при выполнении погрузочно-разгрузочных работ;
- убедитесь, что в процессе транспортировки и установки ни один из элементов устройства не был поврежден.

ВНИМАНИЕ!

Транспортировка устройства должна осуществляться в вертикальном положении. Если транспортировка устройства осуществлялась в горизонтальном положении, то перед последующим включением оно должно простоять в вертикальном положении не менее шести часов, в противном случае это может привести к поломке устройства.

- Данный товар не должен утилизироваться вместе с другими бытовыми отходами.
- Старые устройства имеют остаточную стоимость. Для экологически безопасной утилизации старого оборудования воспользуйтесь специальной системой сбора использованных приборов или обратитесь в магазин, где был приобретен товар. Экологичный способ утилизации гарантирует, что ценное сырье будет переработано и использовано вторично. Хладагент и изоляция устройства должны утилизироваться специальным образом. Перед тем как утилизировать устройство, убедитесь, что трубки системы охлаждения не повреждены. Информация о способах утилизации старого устройства и упаковки от нового устройства может быть получена в местных муниципальных органах.
- Правильная утилизация изделия поможет предотвратить потенциальное негативное влияние на окружающую среду и здоровье людей, а повторная переработка материалов помогает сохранять природные ресурсы.
- При утилизации сломайте замки и защелки, а также снимите двери в целях безопасности.
- Более подробную информацию о переработке устройства можно получить в местном муниципальном управлении или в магазине, где был приобретен товар.

ДОПОЛНИТЕЛЬНАЯ ИНФОРМАЦИЯ

Manufacturer: Hefei Hualing Co., Ltd.

No.176, Jinxiu Road, Economy & Technology Development Zone, Hefei City, Anhui Province, P.R.China.

Изготовитель: Хэфэй Хуалин Ко., Лтд.

№176, шоссе Цзиньсю, зона экономического и технологического развития, г. Хэфэй, пров. Аньхой, Китай.

Сделано в Китае.

Импортер в России / уполномоченное изготовителем лицо: ООО «ДНС Ритейл». 690068, Россия, Приморский край, г. Владивосток, проспект 100-летия Владивостока, дом 155, корпус 3, офис 5.

Адрес электронной почты: dnsretail@mail.dlogistix.com

Товар соответствует требованиям ТР ТС (ЕАЭС).

Внешний вид устройства, его характеристики и комплектация могут быть изменены без предварительного уведомления пользователя.

Товар изготовлен (мм.гггг): _____ V.1



ГАРАНТИЙНЫЙ ТАЛОН

SN/IMEI: _____

Дата постановки на гарантию: _____

Производитель гарантирует бесперебойную работу устройства в течение всего гарантийного срока, а также отсутствие дефектов в материалах и сборке. Гарантийный период исчисляется с момента приобретения изделия и распространяется только на новые продукты.

В гарантийное обслуживание входит бесплатный ремонт или замена элементов, вышедших из строя не по вине потребителя в течение гарантийного срока при условии эксплуатации изделия согласно руководству пользователя. Ремонт или замена элементов производится на территории уполномоченных сервисных центров.

Срок гарантии: 36 мес.

Срок эксплуатации: 120 мес.

Актуальный список сервисных центров по адресу:

<https://www.dns-shop.ru/service-center/>

Гарантийные обязательства и бесплатное сервисное обслуживание не распространяются на перечисленные ниже принадлежности, входящие в комплектность товара, если их замена не связана с разборкой изделия:

- Элементы питания (батарейки) для ПДУ (Пульт дистанционного управления).
- Соединительные кабели, антенны и переходники для них, наушники, микрофоны, устройства «HANDS-FREE»; носители информации различных типов, программное обеспечение (ПО) и драйверы, поставляемые в комплекте (включая, но не ограничиваясь ПО, предустановленным на накопитель на жестких магнитных дисках изделия), внешние устройства ввода-вывода и манипуляторы.
- Чехлы, сумки, ремни, шнуры для переноски, монтажные приспособления, инструменты, документацию, прилагаемую к изделию.
- Расходные материалы и детали, подвергающиеся естественному износу.



Производитель не несет гарантийных обязательств в следующих случаях:

- Истек Гарантийный срок.
- Если изделие, предназначенное для личных (бытовых, семейных) нужд, использовалось для осуществления предпринимательской деятельности, а также в иных целях, не соответствующих его прямому назначению.
- Производитель не несет ответственности за возможный материальный, моральный и иной вред, понесенный владельцем изделия и/или третьими лицами, вследствие нарушения требований руководства пользователя при использовании, не соблюдения рекомендаций по установке и обслуживанию изделия, правил подключения (короткие замыкания, возникшие также в результате воздействия несоответствующего сетевого напряжения, как на само изделие, так и на изделия, сопряженные с ним), хранения и транспортировки изделия.
- Все случаи механического повреждения: сколы, трещины, деформации, следы ударов, вмятины, замятия и др., полученные в процессе эксплуатации изделия.
- Имеются следы сторонней модификации, несанкционированного ремонта лицами, не уполномоченными для проведения таких работ. Если дефект вызван изменением конструкции или схемы изделия, подключением внешних устройств, не предусмотренных Производителем, использованием устройства, не имеющего сертификата соответствия согласно законодательству Российской Федерации.
- Если дефект изделия вызван действием непреодолимой силы (природных стихий, пожаров, наводнений, землетрясений, бытовых факторов и прочих ситуаций, не зависящих от Производителя), либо действиями третьих лиц, которые Производитель не мог предвидеть.
- Дефект вызван попаданием внутрь изделия посторонних предметов, инородных тел, веществ, жидкостей, насекомых или животных, воздействием агрессивных сред, высокой влажности, высоких температур, которые привели к полному или частичному выходу из строя изделия.
- Отсутствует или не соответствует идентификация изделия (серийный номер). Если повреждения (недостатки) вызваны воздействием вредоносного программного обеспечения; установкой, сменой или удалением паролей (кодов), приведшим к отсутствию доступа к программным ресурсам изделия, без возможности их сброса/восстановления, ввиду отсутствия предоставления данной услуги поставщиком ПО.
- Если дефекты работы вызваны несоответствием стандартам или техническим регламентам питающих, кабельных, телекоммуникационных сетей, мощности радиосигнала, в том числе из-за особенностей рельефа и других подобных внешних факторов, использования изделия на границе или вне зоны действия сети.
- Если повреждения вызваны использованием нестандартных (неоригинальных) и/или некачественных (поврежденных) расходных материалов, принадлежностей, запасных частей, элементов питания, носителей информации различных типов (включая, CD, DVD диски, карты памяти, SIM карты, картриджи).
- Если недостатки вызваны получением, установкой и использованием несовместимого контента (мелодии, графика, видео и другие файлы, приложения Java и подобные им программы).
- На ущерб, причиненный другому оборудованию, работающему в сопряжении с данным изделием.



