

# Кронштейн для ТВ DEXP ТВ-42F

## Уважаемый покупатель!

Благодарим Вас за выбор продукции, выпускаемой под торговой маркой «DEXP». Мы рады предложить Вам изделия и устройства, разработанные и изготовленные в соответствии с высокими требованиями к качеству, функциональности и дизайну. Перед началом эксплуатации внимательно прочитайте данное руководство, в котором содержится важная информация, касающаяся Вашей безопасности, а также рекомендации по правильному использованию продукта и уходу за ним. Позаботьтесь о сохранности настоящего Руководства и используйте его в качестве справочного материала при дальнейшей эксплуатации изделия.

## Меры предосторожности

- Не превышайте значения максимальной нагрузки на устройство во избежание получения травм и порчи самого устройства.
- Опоры должны быть установлены так, как это показано в монтажных инструкциях. Неправильная установка может привести к серьезным травмам и порче устройства.
- Продукт предназначен для установки на деревянные каркасные стены, твердые цементные или кирпичные стены.
- Перед установкой убедитесь, что несущая поверхность стен выдержит вес всего установленного оборудования и комплектующих.
- Используйте только идущие в комплекте установочные шурупы.
- При установке не перетягивайте шурупы.
- В комплект поставки входят мелкие детали, которые представляют опасность удушения при проглатывании. Храните такие детали в недоступном для детей месте.
- Данный продукт предназначен только для эксплуатации в помещениях. Использование данного продукта вне помещений может привести к поломке устройства и получению травм.
- Перед установкой убедитесь, что Вы получили все детали в соответствии со списком комплектующих. Если не хватает каких-либо деталей или они повреждены свяжитесь с авторизованным продавцом.
- Необходимо регулярно проверять (как минимум, раз в три месяца), чтобы кронштейн был зафиксирован, и его использование было безопасным.
- Устройство не предназначено для использования детьми и лицами с ограниченными физическими, сенсорными или умственными способностями, кроме случаев, когда над ними осуществляется контроль другими лицами, ответственными за их безопасность. Не позволяйте детям играть с устройством.

## Технические характеристики

- Модель: ТВ-42F.
- Максимальная нагрузка: 30 кг.
- Стандарт размеров крепления (VESA): 75x75, 100x100, 200x100, 200x200.
- Минимальная диагональ экрана: 23".
- Максимальная диагональ экрана: 42".

# Правила и условия монтажа, хранения, перевозки (транспортировки), реализации и утилизации

- Хранение устройства должно производиться в упаковке в отапливаемых помещениях у изготовителя и потребителя при температуре воздуха от 5 °С до 40 °С и относительной влажности воздуха не более 80 %. В помещениях не должно быть агрессивных примесей (паров кислот, щелочей), вызывающих коррозию.
- Перевозка устройства должна осуществляться в сухой среде.
- Устройство требует бережного обращения, оберегайте его от воздействия пыли, грязи, ударов, влаги, огня и т.д.
- Реализация устройства должна производиться в соответствии с местным законодательством.
- При обнаружении неисправности изделия следует немедленно прекратить использование и обратиться в авторизованный сервисный центр или утилизировать изделие.
- Реализация и утилизация изделия должны производиться согласно местному законодательству.

## Гарантийные обязательства

Производитель гарантирует бесперебойную работу устройства в течение всего гарантийного срока, а также отсутствие дефектов в материалах и сборке. Гарантийный период исчисляется с момента приобретения изделия и распространяется только на новые продукты. В гарантийное обслуживание входит бесплатный ремонт или замена элементов, вышедших из строя не по вине потребителя в течение гарантийного срока при условии эксплуатации изделия согласно руководству пользователя. Ремонт или замена элементов производится на территории уполномоченных сервисных центров.

Срок гарантии: 12 месяцев.

Срок эксплуатации: 24 месяца.

Актуальный список сервисных центров по адресу:

<https://www.dns-shop.ru/technical-support/>

## Дополнительная информация

**Изготовитель:** Нинбо Яоцзе Интеллиджент Текнолоджис Ко., Лтд.

№ 52, сев. шоссе Цихан, зона экономического развития Биньхай, г. Нинбо, Китай.

Сделано в Китае.

**Импортер в России:** ООО «Атлас».

690068, Россия, Приморский край, г. Владивосток, проспект 100-летия Владивостока, дом 155, корпус 3, офис 5.

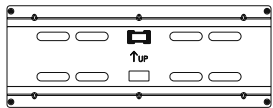
Спецификации, информация о продукте, его комплектация и функционал могут быть изменены без предварительного уведомления пользователя.

**Адрес в интернете:** [www.dexp.club](http://www.dexp.club)

Товар изготовлен (мм.гггг.):

Тауар жасалған күні (аа.жжжж): \_\_\_\_\_

v.1



A (x1)



B (x2)



M4x14 (x4)  
M-A



M5x14 (x4)  
M-B



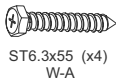
M6x14 (x4)  
M-C



D5 шайба (x4)  
M-D



D6 шайба (x4)  
M-E



ST6.3x55 (x4)  
W-A

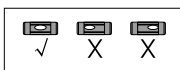
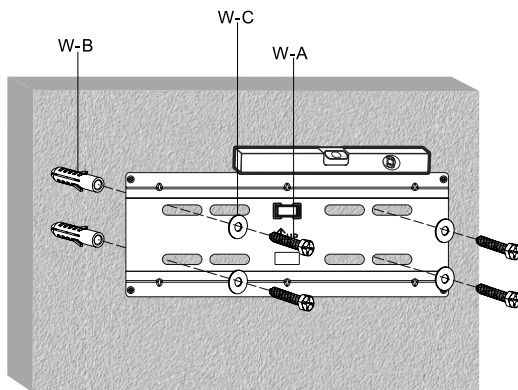
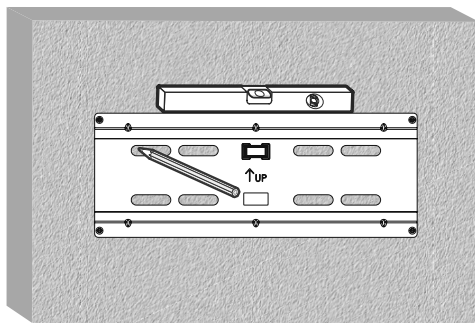


Анкер по бетону (x4)  
W-B

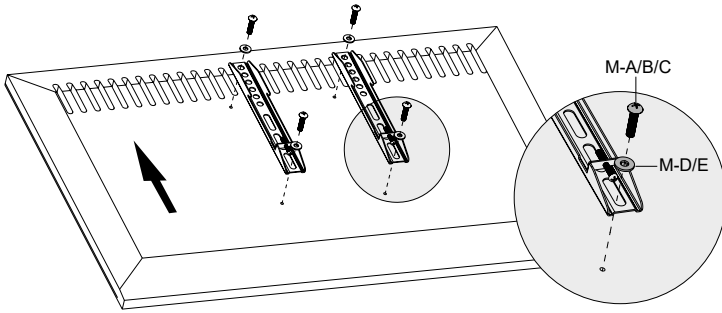


D6 шайба (x4)  
W-C

1



2a



3

