

# Руководство по эксплуатации

---

Термопот  
ТНР-6500

**DEXP**



# Содержание

Назначение устройства .....	4
Меры предосторожности .....	4
Технические характеристики.....	5
Комплектация .....	5
Схема устройства .....	6
Панель управления .....	7
Эксплуатация.....	7
Перед первым использованием.....	7
Кипячение .....	8
Поддержание температуры .....	8
Режим ожидания и повторное кипячение .....	9
Завершение работы .....	9
Чистка и уход.....	10
Удаление пятен .....	10
Удаление накипи.....	10
Хранение .....	10
Правила и условия монтажа, хранения, перевозки (транспортировки), реализации и утилизации .....	11
Дополнительная информация .....	12

# Уважаемый покупатель!

Благодарим Вас за выбор нашей продукции.

Мы рады предложить Вам изделия и устройства, разработанные и изготовленные в соответствии с высокими требованиями к качеству, функциональности и дизайну. Перед началом эксплуатации внимательно прочитайте данное руководство, в котором содержится важная информация, касающаяся Вашей безопасности, а также рекомендации по правильному использованию продукта и уходу за ним. Позаботьтесь о сохранности настоящего руководства и используйте его в качестве справочного материала при дальнейшей эксплуатации изделия.

## Назначение устройства

Термопот предназначен для нагрева воды и поддержания необходимой температуры воды в бытовых условиях.

## Меры предосторожности

- Внимательно ознакомьтесь с данным руководством по эксплуатации перед использованием устройства. Неправильное обращение с термопотом может привести к поломке устройства и причинить вред пользователю.
- Устройство разрешается использовать только в бытовых целях, оно не предназначено для промышленного применения.
- Используйте устройство только по назначению. Не используйте его на открытом воздухе и во время грозы.
- Оберегайте устройство от ударов, падений, вибраций и других механических воздействий.
- Не используйте термопот в ванной комнате, вблизи раковины и емкостей, наполненных водой.
- Не используйте термопот вблизи нагревательных приборов, источников тепла или открытого огня, а также аэрозолей и легковоспламеняющихся жидкостей.
- Установите термопот на ровной устойчивой поверхности, не размещайте его на краю стола. Шнур не должен свисать с края стола, касаться горячих поверхностей или острых углов.
- Перед первым включением убедитесь, что параметры питания термопота соответствуют параметрам Вашей электросети. Подключайте устройство только к сети электропитания, в которой есть цепь заземления и предохранитель и/или УЗО.
- Не используйте адаптеры без заземляющего контакта для подключения к розетке.
- Во избежание перегрузки электросети не используйте термопот одновременно с другими энергоемкими устройствами.
- Термопот предназначен только для нагрева воды. Во избежание поломки устройства не нагревайте в нем другие жидкости. Не включайте термопот без воды.
- Не оставляйте включенный термопот без присмотра.
- Не наклоняйтесь над отверстиями для выхода пара и не закрывайте отверстия какими-либо предметами.

- Соблюдайте осторожность при наливе и сливе воды во избежание ожогов.
- Некоторые части устройства в процессе работы сильно нагреваются. Не касайтесь горячих поверхностей.
- Не открывайте крышку термопота во время кипячения воды.
- Соблюдайте осторожность при перемещении термопота, наполненного кипятком, и при наливе кипятка из термопота.
- При появлении дыма из корпуса устройства / запаха гари / искрения розетки отключите термопот от сети и примите меры по предотвращению распространения огня.
- Отключайте термопот от сети после использования и перед чисткой.
- При отключении термопота от сети не тяните за шнур питания, держитесь за вилку. Не прикасайтесь к шнуру питания и вилке мокрыми руками.
- Устройство не предназначено для использования детьми и лицами с ограниченными физическими, сенсорными или умственными способностями, кроме случаев, когда над ними осуществляется контроль другими лицами, ответственными за их безопасность. Не позволяйте детям играть с устройством.
- Не используйте термопот с поврежденным шнуром питания или вилкой и не пытайтесь самостоятельно разбирать и ремонтировать устройство. Ремонт, произведенный неквалифицированным лицом, может привести к поломке устройства и причинить вред пользователю. С целью ремонта и замены шнура питания обращайтесь в авторизованный сервисный центр.

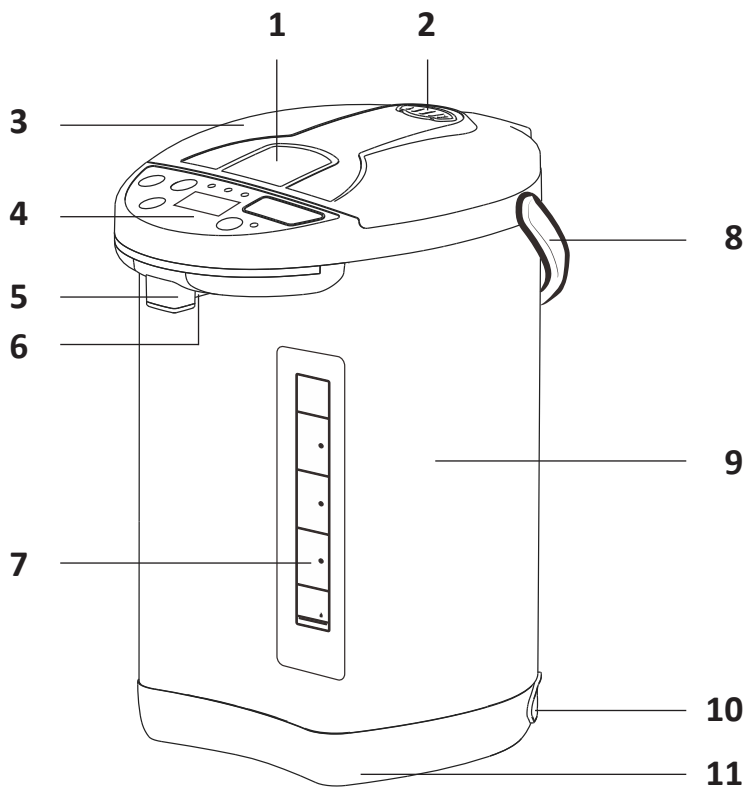
## Технические характеристики

- Модель: ТНР-6500.
- Торговая марка: DEXP.
- Параметры питания: 220–240 В ~ 50/60 Гц.
- Мощность: 1450 Вт.
- Степень защиты от влаги и пыли: IPX0.
- Класс защиты от поражения электрическим током: I.
- Тип крепления шнура питания: X.
- Кол-во температурных режимов: 5.
- Емкость колбы: 6,5 л.
- Материал колбы: нержавеющая сталь.
- Материал корпуса: нержавеющая сталь, пластик.
- Габариты устройства (Ш × В × Г): 22 × 42,5 × 31 см.
- Длина шнура питания: 1,1 м.
- Вес нетто: 2,6 кг.
- Область применения: бытовое.

## Комплектация

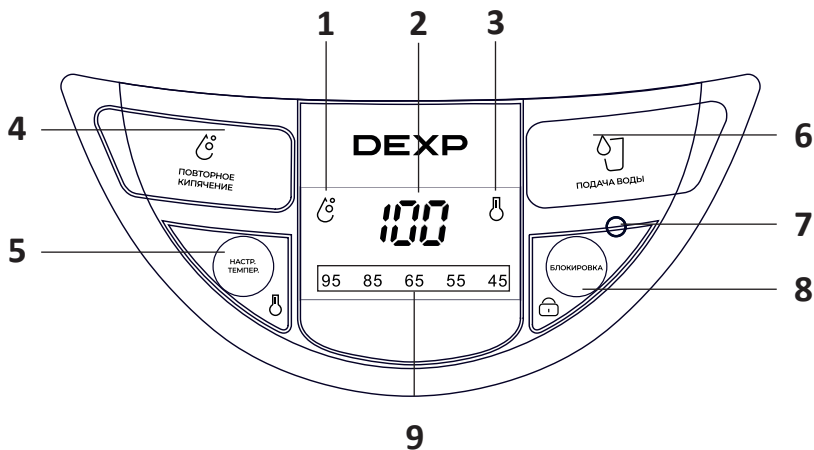
- Термопот.
- Руководство по эксплуатации.

## Схема устройства



1. Кнопка открывания крышки.
2. Отверстие для выхода пара.
3. Крышка.
4. Панель управления.
5. Носик.
6. Кнопка подачи воды.
7. Шкала уровня воды.
8. Ручка.
9. Корпус.
10. Разъем для шнура питания.
11. Вращающееся основание.

## Панель управления



1. Индикатор кипячения.
2. Текущее значение температуры воды.
3. Индикатор поддержания температуры.
4. Кнопка «Повторное кипячение».
5. Кнопка «Настр. темпер.».
6. Кнопка «Подача воды».
7. Индикатор блокировки.
8. Кнопка «Блокировка».
9. Индикаторы режимов поддержания температуры.

## Эксплуатация

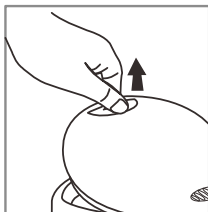
### Перед первым использованием

- После транспортировки термопота в условиях пониженной температуры использовать устройство разрешается только по истечении 3 часов его нахождения при комнатной температуре.
- Удалите все упаковочные материалы с термопота и проверьте его на наличие видимых повреждений. В случае обнаружения таковых не используйте устройство, обратитесь в авторизованный сервисный центр.
- Протрите корпус, а также внутреннюю часть колбы слегка влажной тканью, чтобы удалить пыль и другие возможные загрязнения.
- Расположите устройство на плоской сухой поверхности. Убедитесь, что расстояние от термопота до стен или другой мебели составляет не менее 20 см. Над термопотом должно быть не менее 50 см свободного пространства.
- Вскипятите воду и слейте ее (см. разделы «Кипячение» и «Завершение работы»). Эта вода непригодна для питья, но Вы можете использовать ее для бытовых нужд.

**Внимание!** В целях безопасности детей не оставляйте без присмотра полиэтиленовые пакеты, используемые в качестве упаковки.

## Кипячение

1. Чтобы открыть термопот, нажмите и удерживайте кнопку открывания крышки.



2. Наполните внутреннюю колбу водой. Не заполняйте термопот водой напрямую из крана, используйте отдельную емкость. Не заполняйте колбу выше максимальной отметки на шкале уровня воды.
3. Плотно закройте крышку термопота до характерного щелчка.
4. Подсоедините шнур питания к корпусу термопота, затем подключите его к электросети. Устройство начнет работу, на панели управления загорится индикатор кипячения, а также отобразится текущая температура воды.
5. По завершении кипячения раздастся звуковой сигнал, термопот перейдет в режим поддержания температуры. По умолчанию установлена температура для поддержания 85 °С.
6. Чтобы налить воду, нажмите и удерживайте кнопку «Блокировка» в течение 5 секунд, загорится соответствующий индикатор. Далее воспользуйтесь одним из нижеуказанных способов:
  - Поместите подходящую посуду, например, чашку, под носик и нажмите ободком чашки на кнопку подачи воды.
  - Поместите подходящую посуду, например, чашку, под носик, нажмите и удерживайте кнопку «Подача воды» на панели управления. После наполнения чашки отпустите кнопку.

## Поддержание температуры

1. Для выбора желаемой температуры нажимайте кнопку «Настр. темпер.» на панели управления. Доступно пять режимов: 95 °С–85 °С–65 °С–55 °С–45 °С. На панели управления загорится индикатор выбранного режима. Рекомендованная температура воды для приготовления напитков:
  - 45 °С — для детской смеси.
  - 55 °С — для белого чая.
  - 65 °С — для красного или травяного чая.
  - 85 °С — для зеленого или желтого чая, кофе.
  - 95 °С — для черного чая.
2. Если температура воды в колбе будет значительно ниже предустановленной (например, при добавлении воды в колбу), термопот начнет кипячение, при этом загорится индикатор кипячения.
3. Вы также можете включить режим кипячения, нажав кнопку «Кипячение», при этом загорится индикатор кипячения. После закипания воды раздастся звуковой сигнал, включится режим поддержания температуры, загорится индикатор поддержания температуры.

## Режим ожидания и повторное кипячение

**Примечание:** режим ожидания — состояние устройства, когда оно не выполняет функции поддержания температуры или кипячения.

- Нажмите и удерживайте кнопку «Повторное кипячение» в течение 5 секунд, чтобы перейти в режим ожидания. Индикатор питания на носике погаснет, мерная шкала загорится синим.
- Чтобы выйти из режима ожидания, нажмите кнопку «Повторное кипячение», индикатор питания загорится, устройство возобновит работу: начнется повторное кипячение.
- Для отмены кипячения нажмите кнопку «Повторное кипячение».

## Завершение работы

1. По окончании использования отключите термопот от сети, отсоединив вилку от розетки, откройте крышку и дайте устройству полностью остыть.
2. Обязательно слейте оставшуюся воду из колбы термопота, для этого приоткройте крышку под углом примерно 45° и снимите ее, потянув в сторону панели управления.



3. Осторожно наклоните термопот (например, над раковиной), чтобы слить воду.



4. Установите крышку на место, убедившись, что она закреплена надлежащим образом.

### Примечания

- Используйте фильтрованную воду для кипячения, чтобы избежать появления накипи.
- Подача воды осуществляется только при горящем индикаторе блокировки, индикатор гаснет через 10 секунд бездействия.
- Термопот оснащен вращающимся основанием, благодаря которому корпус устройства можно поворачивать в нужном направлении.
- Всегда проверяйте уровень воды в термопote и своевременно доливайте воду в колбу.

## Чистка и уход

- Перед чисткой отключите термопот от сети, откройте крышку и дайте ему полностью остыть, слейте остатки воды.
- Для удаления загрязнений используйте нейтральные моющие средства, не используйте металлические щетки, абразивные материалы и растворители.
- Не погружайте термопот и шнур питания в воду и другие жидкости, не используйте посудомоечную машину для его очистки.
- Следите за состоянием уплотнителя на внутренней части крышки. Если он износился, или на нем появились трещины, прекратите использование устройства и обратитесь в авторизованный сервисный центр для замены.
- Очистите внешнюю поверхность корпуса термопота слегка влажной тканью, а затем вытрите ее насухо.

## Удаление пятен

- Вода содержит различные примеси, которые могут вызвать появление пятен на внутренней поверхности колбы, это не влияет на работу устройства.
- Пятна можно удалить с помощью раствора лимонной кислоты или столового уксуса.
- Чтобы удалить аромат лимонной кислоты или уксуса, вскипятите воду и вылейте ее. Повторяйте эту процедуру до тех пор, пока запах и посторонний привкус не исчезнут полностью.

## Удаление накипи

- Регулярно очищайте термопот от накипи, образующейся внутри колбы термопота, т.к. она влияет на вкус воды и нарушает теплообмен между водой и нагревательным элементом. Это грозит повреждением нагревательного элемента и не является гарантийным случаем.
- Для удаления накипи заполните термопот смесью из одной части столового уксуса и двух частей воды до отметки максимального уровня.
- Вскипятите воду.
- После закипания воды отключите термопот от сети и оставьте его с раствором уксуса внутри колбы на ночь.
- Утром вылейте уксусный раствор, наполните термопот водой до максимального уровня, прокипятите и вылейте воду.
- Вы также можете использовать специальные средства для удаления накипи с электрочайников, строго следуя инструкции производителя.

## Хранение

Перед тем, как убрать термопот на длительное хранение, отключите его от сети, дайте остыть и вылейте воду. Очистите термопот и разместите в месте, недоступном для детей и лиц с ограниченными возможностями.

**Примечание:** после длительного перерыва в использовании при первом включении устройство может работать некорректно. В этом случае откройте крышку, затем закройте и запустите термопот заново.

## **Правила и условия монтажа, хранения, перевозки (транспортировки), реализации и утилизации**

- Устройство не требует какого-либо монтажа или постоянной фиксации.
- Хранение устройства должно производиться в упаковке в отапливаемых помещениях у изготовителя и потребителя при температуре воздуха от 5 °С до 40 °С и относительной влажности воздуха не более 80%. В помещениях не должно быть агрессивных примесей (паров кислот, щелочей), вызывающих коррозию.
- Перевозка устройства должна осуществляться в сухой среде.
- Устройство требует бережного обращения, оберегайте его от воздействия пыли, грязи, ударов, влаги, огня и т.д.
- Реализация устройства должна производиться в соответствии с местным законодательством.
- После окончания срока службы изделия его нельзя выбрасывать вместе с обычным бытовым мусором. Вместо этого оно подлежит сдаче на утилизацию в соответствующий пункт приема электрического и электронного оборудования для последующей переработки и утилизации в соответствии с федеральным или местным законодательством. Обеспечивая правильную утилизацию данного продукта, Вы помогаете сберечь природные ресурсы и предотвращаете ущерб для окружающей среды и здоровья людей, который возможен в случае ненадлежащего обращения. Более подробную информацию о пунктах приема и утилизации данного продукта можно получить в местных муниципальных органах или на предприятии по вывозу бытового мусора.
- При обнаружении неисправности устройства следует немедленно обратиться в авторизованный сервисный центр или утилизировать устройство.

## Дополнительная информация

**Изготовитель:** Чжуншань Келэйт Электрикал Эпплайнсис Ко., Лтд.  
Шоссе Шуньсян №3, р-н В, северная промзона, Сяолань, г. Чжуншань,  
пров. Гуандун, Китай.

**Manufacturer:** Zhongshan Kelaite Electrical Appliances Co., Ltd.  
No.3 of Shunxiang Road, B district North Industrial Zone, Xiaolan Town, Zhongshan  
city, Guangdong Province, China.

Сделано в Китае.

**Импортер в России:** ООО «ДНС ЛОДЖИСТИК».  
690025, Приморский край, г.о. Владивостокский, г. Владивосток, ул. Фанзавод,  
д.1, каб. 15.

**Адрес электронной почты:** dns-logistic.llc@mail.dlogistix.com

**Уполномоченное изготовителем лицо:** ООО «Атлас».  
690068, Россия, Приморский край, г. Владивосток, проспект 100-летия Владивостока,  
дом 155, корпус 3, офис 5.

**Адрес электронной почты:** atlas.llc@mail.dlogistix.com

Товар соответствует требованиям ТР ТС (ЕАЭС).

Спецификации, информация о продукте и его внешний вид могут быть изменены без предварительного уведомления пользователя в целях улучшения качества нашей продукции.

Товар изготовлен (мм.гггг): \_\_\_\_\_ v.2



# Гарантийный талон

SN/IMEI: \_\_\_\_\_

Дата постановки на гарантию: \_\_\_\_\_

Производитель гарантирует бесперебойную работу устройства в течение всего гарантийного срока, а также отсутствие дефектов в материалах и сборке. Гарантийный период исчисляется с момента приобретения изделия и распространяется только на новые продукты.

В гарантийное обслуживание входит бесплатный ремонт или замена элементов, вышедших из строя не по вине потребителя в течение гарантийного срока при условии эксплуатации изделия согласно руководству пользователя. Ремонт или замена элементов производится на территории уполномоченных сервисных центров.

Срок гарантии: 18 мес.

Срок эксплуатации: 30 мес.

Актуальный список сервисных центров по адресу:

<https://www.dns-shop.ru/service-center/>

**Гарантийные обязательства и бесплатное сервисное обслуживание не распространяются на перечисленные ниже принадлежности, входящие в комплектность товара, если их замена не связана с разборкой изделия:**

- Элементы питания (батарейки) для ПДУ (Пульт дистанционного управления).
- Соединительные кабели, антенны и переходники для них, наушники, микрофоны, устройства «HANDS-FREE»; носители информации различных типов, программное обеспечение (ПО) и драйверы, поставляемые в комплекте (включая, но не ограничиваясь ПО, предустановленным на накопитель на жестких магнитных дисках изделия), внешние устройства ввода-вывода и манипуляторы.
- Чехлы, сумки, ремни, шнуры для переноски, монтажные приспособления, инструменты, документацию, прилагаемую к изделию.
- Расходные материалы и детали, подвергающиеся естественному износу.



## **Производитель не несет гарантийных обязательств в следующих случаях:**

- Истек Гарантийный срок.
- Если изделие, предназначенное для личных (бытовых, семейных) нужд, использовалось для осуществления предпринимательской деятельности, а также в иных целях, не соответствующих его прямому назначению.
- Производитель не несет ответственности за возможный материальный, моральный и иной вред, понесенный владельцем изделия и/или третьими лицами, вследствие нарушения требований руководства пользователя при использовании, несоблюдения рекомендаций по установке и обслуживанию изделия, правил подключения (короткие замыкания, возникшие также в результате воздействия несоответствующего сетевого напряжения, как на само изделие, так и на изделия, сопряженные с ним), хранении и транспортировки изделия.
- Все случаи механического повреждения: сколы, трещины, деформации, следы ударов, вмятины, замятия и др., полученные в процессе эксплуатации изделия.
- Имеются следы сторонней модификации, несанкционированного ремонта лицами, не уполномоченными для проведения таких работ. Если дефект вызван изменением конструкции или схемы изделия, подключением внешних устройств, не предусмотренных Производителем, использованием устройства, не имеющего сертификата соответствия согласно местному законодательству.
- Если дефект изделия вызван действием непреодолимой силы (природных стихий, пожаров, наводнений, землетрясений, бытовых факторов и прочих ситуаций, не зависящих от Производителя), либо действиями третьих лиц, которые Производитель не мог предвидеть.
- Дефект вызван попаданием внутрь изделия посторонних предметов, инородных тел, веществ, жидкостей, насекомых или животных, воздействием агрессивных сред, высокой влажности, высоких температур, которые привели к полному или частичному выходу из строя изделия.
- Отсутствует или не соответствует идентификация изделия (серийный номер). Если повреждения (недостатки) вызваны воздействием вредоносного программного обеспечения; установкой, сменой или удалением паролей (кодов), приведшим к отсутствию доступа к программным ресурсам изделия, без возможности их сброса/восстановления, ввиду отсутствия предоставления данной услуги поставщиком ПО.
- Если дефекты работы вызваны несоответствием стандартам или техническим регламентам питающих, кабельных, телекоммуникационных сетей, мощности радиосигнала, в том числе из-за особенностей рельефа и других подобных внешних факторов, использования изделия на границе или вне зоны действия сети.
- Если повреждения вызваны использованием нестандартных (неоригинальных) и/или некачественных (поврежденных) расходных материалов, принадлежностей, запасных частей, элементов питания, носителей информации различных типов (включая CD, DVD диски, карты памяти, SIM-карты, картриджи).
- Если недостатки вызваны получением, установкой и использованием несовместимого контента (мелодии, графика, видео и другие файлы, приложения Java и подобные им программы).
- На ущерб, причиненный другому оборудованию, работающему в сопряжении с данным изделием.





