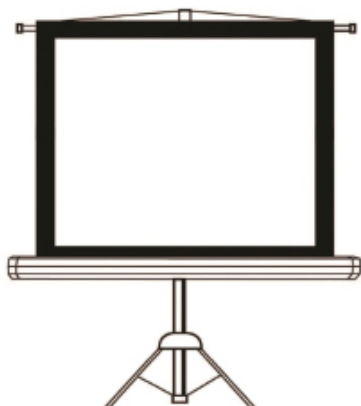


Пайдалану бойынша нұсқаулық

Штативтегі экран
ТМ-70, ТМ-80

DEXP



Құрметті сатып алушы!

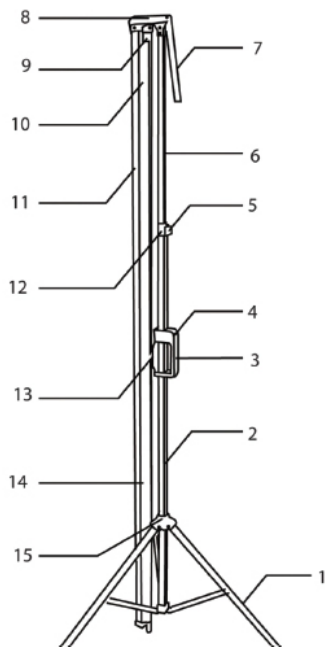
Сізге «DEXP» сауда белгісімен шығарылатын өнімді таңдағаныңыз үшін алғыс білдіреміз. Біз сізге сапаға, функционалдыққа және дизайнға қойылатын жоғары талаптарға сәйкес әзірленген және өндірілген бұйымдар мен құрылғыларды ұсынуға қуаныштымыз. Пайдалануды бастар алдында сіздің қауіпсіздігіңізге қатысты маңызды ақпарат, сондай-ақ өнімді дұрыс пайдалану және оны күту жөніндегі ұсынымдарды қамтитын осы нұсқаулықты мұқият оқыңыз. Осы нұсқаулықтың сақталуын қамтамасыз етіңіз, смартфонды одан әрі қолданған кезде оны анықтамалық материал ретінде пайдаланыңыз.

Сақтық шаралары

1. Аспапты пайдаланар алдында осы нұсқаулықты мұқият оқып шығыңыз және келесіде қолдану үшін сақтаңыз.
2. Тасымалдау және сақтау кезінде бұйымды лақтырмаңыз.
3. Ашық қыздыру аспаптарының жанында орнатпаңыз (сақтамаңыз).
4. Төсемнің механикалық зақымдануларын болдырмаңыз.
5. Экранды жайылған күйінде сақтауға ұсынылмайды.
6. Экранды орнатқан және жинаған кезде әрекеттердің реттілігін нұсқаулыққа сәйкес орындаңыз.
7. Мүмкіндігінше, экранды шаңды, түтінге толы үй-жайларда пайдаланбаңыз.
8. Экран төсемін тікелей күн сәулелерінің ұзақ мерзімді әсеріне ұшыратпаңыз және оны жылу көздерінің жанында орнатпаңыз.
9. Экрандарды жуу үшін абразивті жуғыш ұнтақтарды, қышқылдар мен сілтілердің химиялық белсенді ерітінділерін, еріткіштерді пайдаланбаңыз.
10. Экранды 0°C төмен температурада сақтауға ұсынылмайды.

Бұйымның схемасы

1. Үштаған.
2. Ұзартылатын тіреу.
3. Тұтқа.
4. Тұтқаның батырмасы.
5. Ілмек.
6. Корпус.
7. Жаға.
8. Жоғарғы нығайтқыш.
9. Тіреу.
10. Экран.
11. Тірек.
12. Ілмектің бекіткіші.
13. Жаға ілмегі.
14. Ілгіш.
15. Үштағанның қысқышы.

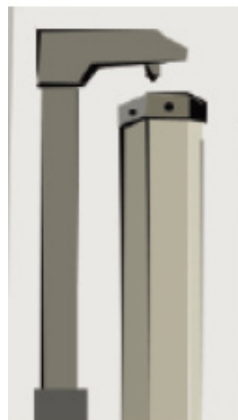


Орнату жөніндегі нұсқаулық

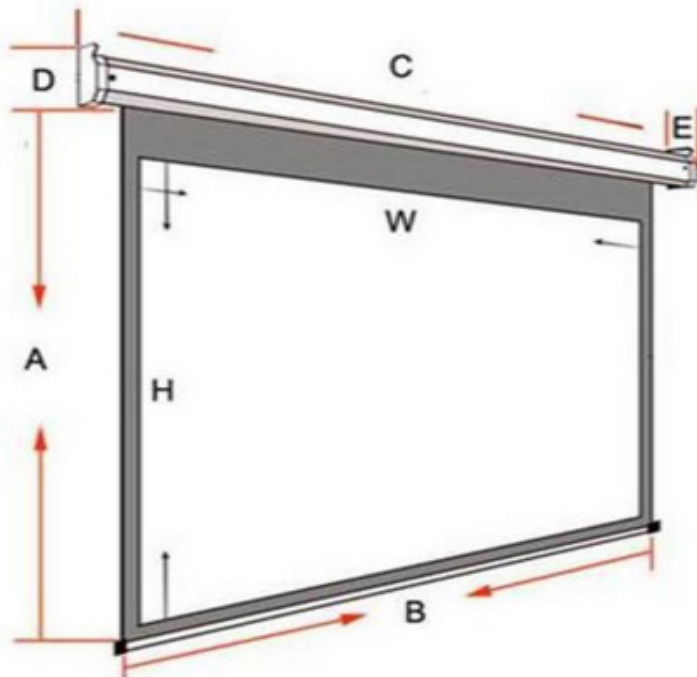
1. Бұйым қаптамасын ашыңыз.
2. Үштағанды (1) ашыңыз, экранды тұрақты тегіс бетке орнатыңыз.
3. Ілмекті (5) басыңыз және корпусты (6) шертпекке дейін көтеріңіз.
4. Жағаны (7) 270° бұрыңыз, жоғарғы нығайтқышты көлденең орнатыңыз.
5. Тіректі (11), ілгішті (14) жоғары қаратып, орнатыңыз.
6. Экранды (10) көтеріңіз, ілгіштен (14) тартыңыз және оны жағаға (7) қосыңыз.
7. Экранның (10) қажетті биіктігін баптау және оны ілмек (5) арқылы бекітіңіз.



Назар аударыңыз! Биіктікті реттеген кезде ілмекті (5) және корпусты (6) ұстап тұрыңыз, себебі ілмекті басқан кезде экран шұғыл жиналады, бұл бұйымның зақымдануын және пайдаланушының жарақаттануын тудыруы мүмкін.



Техникалық сипаттамалары



Үлгісі	W	H	A	B	C	D	E
ТМ-70	178	178	188	184	193	7,4	7
ТМ-80	213	213	223	219	228	7,4	7

*Өлшем бірлігі — сантиметрлер (см).

Монтаждау, сақтау, тасу (тасымалдау), өткізу және кәдеге жарату ережелері мен шарттары

- Құрылғыны монтаждау ережелері және шарттары осы нұсқаулықтың «Орнату жөніндегі нұсқаулық» бөлімінде сипатталған.
- Құрылғыны тасымалдау құрғақ ортада жүзеге асырылуы тиіс.
- Құрылғы ұқыппен қолдануды талап етеді, оны шаңның, кірдің, соққылардың, ылғалдың, оттың және т. б. әсерінен қорғаңыз.
- Құрылғыны өткізу жергілікті заңнамаға сәйкес жүргізілуі тиіс.
- Құрылғының ақаулылығын анықтаған кезде дереу авторизацияланған сервис орталығына хабарласу немесе құрылғыны кәдеге жарату керек.
- Құрылғыны сақтау қаптамасында өндірушінің және тұтынушының жылытылатын үй-жайларында 5 °С-тан 40 °С-қа дейінгі ауа температурасында және 80% аспайтын ауаның салыстырмалы ылғалдылығында жүргізілуі тиіс. Үй-жайларда тоттануды тудыратын агрессивті қоспалар (қышқылдардың, сілтілердің булары) болмауы тиіс.
- Осы бұйымды кәдеге жарату қалдықтарды қайта өңдеу жөніндегі жергілікті нормалар мен ережелерге сәйкес жүзеге асырылуы тиіс. Осы өнімді дұрыс кәдеге жаратуды қамтамасыз ете отырып, сіз қалдықтарды бақылаусыз шығару және материалдық ресурстарды ұтымды пайдалану нәтижесінде қоршаған ортаға және адам денсаулығына әлеуетті залал келтіруді болдырмауға көмектесесіз. Осы бұйымды қабылдау және кәдеге жарату орындары туралы толығырақ ақпаратты жергілікті муниципалды органдардан немесе тұрмыс қоқысын шығаратын кәсіпорыннан ала аласыз.

Қосымша ақпарат

Өндіруші: Цыси Пужуй Метал Ко., Лтд.

Тяньян өнеркәсіптік аймағы, Луншань, ЦыСи, Нинбо қ., Чжэцзян пров., Қытай.
Қытайда жасалған.

Импортер / юр. лицо, принимающее претензии в Казахстане:

ТОО «ДНС КАЗАХСТАН», г. Нур-Сұлтан, р-н Сарыарқа, пр-т Сарыарқа, зд. 12, Казахстан.

Импорттаушы / Қазақстанда шағымдар қабылдайтын заңды тұлға:

«DNS QAZAQSTAN (ДНС КАЗАХСТАН)» ЖШС, Нұр-Сұлтан қаласы, Сарыарқа ауданы, Даңғылы Сарыарқа, ғимарат 12, Қазақстан.

Тауар міндетті түрде сертификаттауға жатпайды.

Бұйымның сыртқы түрі, оның сипаттамалары және жинақталым алдын ала ескертусіз өзгерістерге ұшырауы мүмкін.

Интернеттегі мекенжайы: www.dexp.club

Өндіріс күні пайдаланушы нұсқаулығының орыс тіліндегі нұсқасында көрсетілген.

Кепілдік талоны

SN/IMEI: _____

Кепілдікке қойылған күні: _____

Өндіруші құрылғының кепілдік мерзімінің ішінде үздіксіз жұмыс істеуіне, сондай-ақ материалдары мен құрастыруда ақаулардың жоқтығына кепілдік береді. Кепілдік мерзімі өнім сатып алынған сәттен бастап есептеледі және тек жаңа өнімдерге қолданылады.

Кепілдікті қызмет көрсетуге бұйымды пайдаланушының нұсқаулығына сәйкес пайдалану жағдайы сақталғанда кепілдік мерзімі ішінде тұтынушының кінәсінен болмаған істен шыққан элементтерді тегін жөндеу немесе ауыстыру кіреді. Элементтерді жөндеу немесе ауыстыру уәкілетті сервис орталықтарының аумағында жүргізіледі.

Кепілдік мерзімі: 12 ай.

Пайдалану мерзімі: 60 ай.

Сервис орталықтарының өзекті тізімі мына мекенжай бойынша келтірілген:
<https://www.dns-shop.ru/service-center/>

