

Пайдалану бойынша нұсқаулық

Ойын үстелі
Tomton 110 RGB

DEXP

Құрметті сатып алушы!

Біздің өнімдерді таңдағаныңыз үшін рахмет.

Біз сізге жоғары сапа, функционалдылық және дизайн талаптарына сәйкес әзірленген және жасалған бұйымдар мен құрылғыларды ұсынуға қуаныштымыз. Пайдалануды бастамас бұрын, сіздің қауіпсіздігіңізге қатысты маңызды ақпаратты, сондай-ақ өнімді дұрыс пайдалану және күту бойынша ұсыныстарды қамтитын осы нұсқаулықты мұқият оқып шығыңыз. Осы нұсқаулықтың сақталуына назар аударыңыз және оны өнімді одан әрі пайдалану кезінде анықтамалық материал ретінде пайдаланыңыз.

Құрылғы мақсаты

Ойын үстелі оған компьютерді орналастыруға және пайдаланушыға ыңғайлы жағдайларды қамтамасыз етуге арналған.

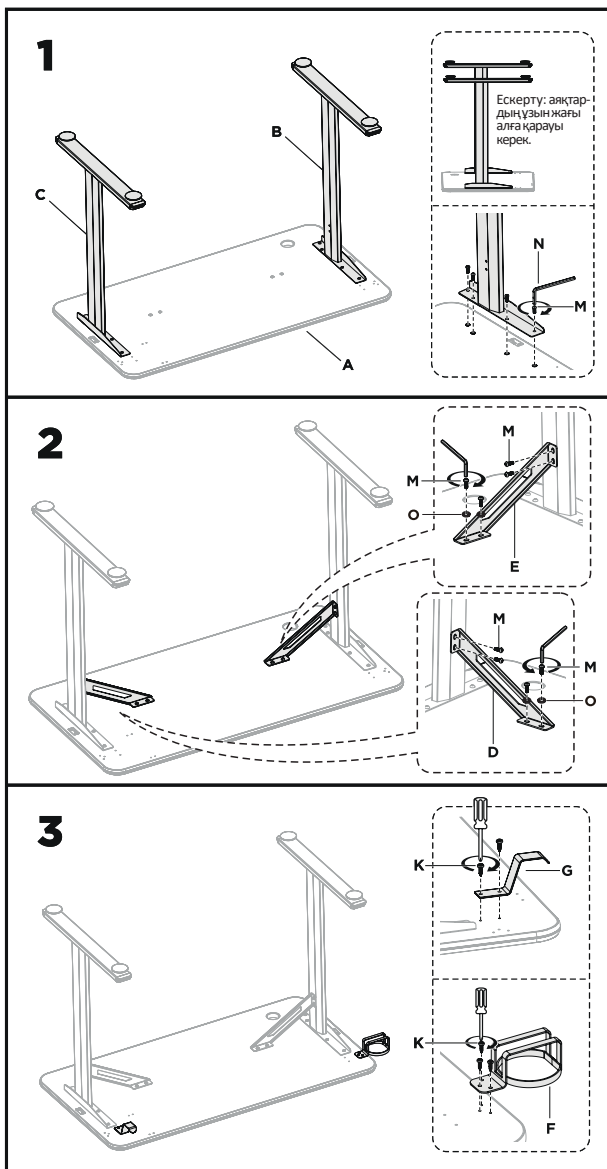
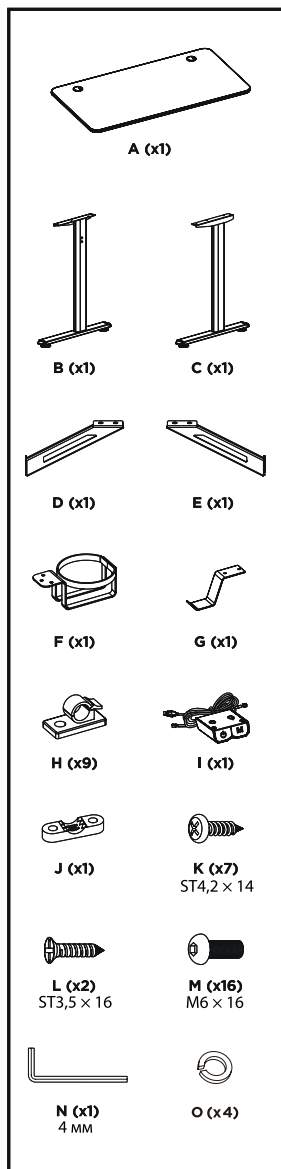
Сақтық шаралары

- Өнімді құрастыруды бастамас бұрын осы нұсқаулықты қараңыз. Егер сізде сұрақтар туындаса, жергілікті сату өкіліне хабарласыңыз.
- Бұл өнім тек үй-жайларда пайдалануға арналған.
- Өнімді берілген нұсқаулыққа сәйкес құрастырыңыз. Өнімді құрастыруды сертификатталған мамандар жүргізуі керек.
- Құрастыру жинағына жұтылған кезде тұншығу қаупін тудыратын ұсақ бөлшектер кіреді. Мұндай бөлшектер балалардың қолы жетпейтін жерде сақталуы керек.
- Бекіткіштердің сенімділігін үнемі (кем дегенде 3 айда бір рет) тексеріп, қажет болған жағдайда бұрандаларды қатайтыңыз.
- Үстелге рұқсат етілген ең жоғары жүктемеден аспаңыз.
- Жиһазды тек тікелей функционалды мақсатта қолданыңыз.
- Жиһаз өнімдерін пайдалану кезінде еденмен жанасатын жиһаз элементтеріне су мен басқа сұйықтықтардың түсуін болдырмау қажет.
- USB кәбілі зақымдалған жағдайда өнімді пайдаланбаңыз.

Техникалық сипаттамалары

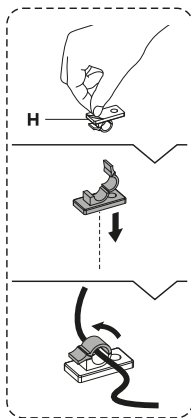
- Үлгісі: Tomton.
- Сауда белгісі: DEXP.
- Үстел өлшемі: 1130 × 600 × 750 мм.
- Үстелдің қалыңдығы: 18 мм.
- Максималды жүктеме: 75 кг.
- Көп түсті LED жарықтандыру.
- Үстел үсті материалы: ЛДСП.
- Тірек материалы: болат.
- Қуат: USB, 5 В = 80 мА (макс.).
- Қолдану саласы: тұрмыстық.
- Жинақталым: үстел, үстелді құрастыру жинағы, пайдалану бойынша нұсқаулық.

Құрастыру нұсқаулары

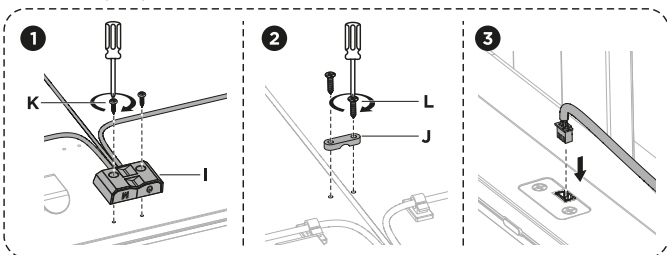


4

Ескерту: бұл құрылғыны компьютердің/ноутбуктің USB портына 5 В адаптерге қосуға болады.

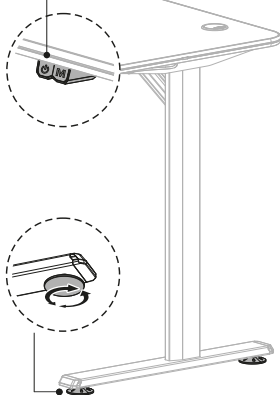


Ескерту: үстелдің төменгі жағындағы кабелдерді бекіту және бағыттау үшін қысқыштарды үстелдің еніне сәйкес қолданыңыз.



Артқы жарықты басқару

- Артқы жарықты қосу үшін **⏻** басыңыз. Өшіру үшін **⏻** басып тұрыңыз.
- Артқы жарық режимдері арасында ауысу үшін **M** басыңыз.



Артқы жарық режимдері

1. Статикалық (жасыл).
2. Статикалық (көк).
3. Статикалық (көгілдір).
4. Статикалық (қызылкүрең).
5. Тыныс алу (жасыл).
6. Тыныс алу (көк).
7. Тыныс алу (көгілдір).
8. Тыныс алу (қызылкүрең).
9. Градиенттік толып кету.
10. Авто.

Ескерту: «Авто» параметрін таңдағанда, 1-ден 9-ға дейінгі артқы жарық режимдері әр 15 секунд сайын бір-бірін автоматты түрде ауыстырады. Бұл режимге ауысқан кезде жарық диодтары жасыл түспен екі рет жыпылықтайды.

Кепілдік туралы ақпарат

Өндіруші бүкіл кепілдік мерзімі ішінде құрылғының үздіксіз жұмыс істейтініне, сондай-ақ материалдар мен құрастырымда ақаулар болмайтынына кепілдік береді. Кепілдік мерзімі бұйым сатып алынған сәттен бастап есептеледі және жаңа өнімдерге ғана қолданылады. Кепілдікті қызмет көрсету бұйым пайдаланушы нұсқаулығына сәйкес пайдаланылған жағдайда, кепілдік мерзімі ішінде тұтынушының кінәсіз істен шыққан элементтерді тегін жөндеуді немесе ауыстыруды қамтиды. Элементтерді жөндеу немесе ауыстыру уәкілетті сервис орталықтарының аумағында жүргізіледі.

Кепілдік мерзімі: 36 ай.

Пайдалану мерзімі: 36 ай.

Сервистік орталықтардың өзекті тізімі келесі мекенжай бойынша:

<https://www.dns-shop.kz/technical-support/>

Монтаждау, сақтау, тасымалдау (тасу), өткізу және кәдеге жарату ережелері мен шарттары

- Құрылғыны орнату ережелері мен шарттары осы нұсқаулықта «Үстелді құрастыру нұсқаулығы» бөлімінде сипатталған.
- Құрылғыны сақтау дайындаушы мен тұтынушының жылытылатын үй-жайларында ауа температурасы 10 °С-тан 40 °С-қа дейін және ауаның салыстырмалы ылғалдылығы 70%-дан аспайтын орауышта жүргізілуі тиіс. Үй-жайларда жемірілуді тудыратын жегі қоспалар (қышқылдар, сілтілер бұйы) болмауы тиіс.
- Құрылғыны тасымалдау құрғақ ортада жүзеге асырылуы керек.
- Құрылғы мұқият өңдеуді қажет етеді, оны шаң, кір, соққы, ылғал, от және т. б. әсерінен қорғайды.
- Құрылғыны өткізу жергілікті заңнамаға сәйкес жүргізілуі тиіс.
- Егер құрылғының ақаулығы анықталса, дереу уәкілетті қызмет көрсету орталығына хабарласыңыз немесе құрылғыны тастаңыз.
- Осы бұйымды кәдеге жарату қалдықтарды қайта өңдеу жөніндегі жергілікті нормалар мен ережелерге сәйкес жүзеге асырылуға тиіс. Берілген өнімді дұрыс жоюды қамтамасыз ете отырып, сіз бақыланбайтын қалдықтардың нәтижесінде қоршаған ортаға және адам денсаулығына ықтимал зиян келтірмеуге және материалдық ресурстарды ұтымды пайдалануға көмектесісіз. Бұл өнімді қабылдау және кәдеге жарату орындары туралы толығырақ ақпаратты жергілікті муниципалды органдардан немесе тұрмыстық қоқыстарды шығаратын кәсіпорыннан алуға болады.

Қосымша ақпарат

Өндіруші: Цыси Пужуй Метал Ко., Лтд.

Тяньян өнеркәсіп аймағы, Луншань, Цыси, Нинбо қ., Чжэцзян пров., Қытай.

Manufacturer: CIXI PURUI METAL CO.,LTD.

Tianyang Industrial Zone, Longshan Town, Cixi, Ningbo, Zhejiang, China.

Қытайда жасалған.

Импорттаушы / Қазақстан Республикасында талаптар қабылдайтын заңды тұлға: «DNS QAZAQSTAN (ДНС КАЗАХСТАН)» ЖШС, Астана қ., Сарыарқа ауданы, Сарыарқа даңғ., 12 ғим., Қазақстан Республикасы.

Электрондық пошта мекен-жайы: info@dns-shop.kz

Тауар Кеден одағының КО ТР 025/2012 «Жиһаз өнімдерінің қауіпсіздігі туралы» техникалық регламентінің талаптарына сәйкес келеді.

Сәйкестік декларациясының нөмірі: ЕАЭО N RU Д-СН.РА03.В.37853/24.

Қолданылу мерзімі: 05.04.2024 бастап 04.04.2029 қоса алғанда.

Құрылғының сыртқы түрі мен сипаттамалары алдын ала ескертусіз өзгертілуі мүмкін.

