

Пайдалану бойынша нұсқаулық

Теледидар кронштейні
ТВ-Р6N

DEXP

Құрметті сатып алушы!

Біздің өнімдерді таңдағаныңыз үшін рахмет.

Біз сізге жоғары сапа, функционалдылық және дизайн талаптарына сәйкес әзірленген және жасалған бұйымдар мен құрылғыларды ұсынуға қуаныштымыз. Орнатуды және құрастыруды бастамас бұрын осы нұсқаулықты оқып шығыңыз.

Сақтық шаралары

- Бұл өнім тек үй-жайларда пайдалануға арналған.
- Орнатпас бұрын, қабырғалардың жүк көтергіш беті барлық орнатылған жабдықтар мен компоненттердің салмағына төтеп беретініне көз жеткізіңіз және жарақат пен бүлінуді болдырмау үшін өнімнің өзіне максималды жүктеме мәнінен аспаңыз.
- Орнату үшін дұрыс бетті таңдаңыз. Кеуекті, жұмсақ немесе жұқа материалдарға орнату ұсынылмайды. Өнім ағаш жақтау қабырғаларына, қатты цемент немесе кірпіш қабырғаларға орнатуға арналған.
- Орнату негізі тұрақты, қозғалмайтын, берік және таза екеніне көз жеткізіңіз.
- Қосымша бекіту жүйелерін пайдаланбаңыз. Кронштейн қабырғаға немесе төбеге тікелей бекітіледі.
- Кронштейнді дұрыс орнату үшін маманға хабарласыңыз. Кронштейнді дұрыс орнату монитордың/теледидардың қауіпсіздігіне кепілдік береді.
- Кронштейнді орнату үшін арнайы жабдық қажет болуы мүмкін: бұрамашегені бұрағыш, бұрғы (жинаққа кірмейді). Жеке қорғаныс құралдарын пайдалану ұсынылады (жинаққа кірмейді). Үй-жайды таза ұстау үшін жиһаз жамылғыларын пайдаланыңыз (жинаққа кірмейді).
- Орнатпас бұрын барлық бөлшектерді құрамдастар тізіміне сәйкес алғаныңызға көз жеткізіңіз. Егер қандай да бір бөлшектер жетіспесе немесе өнімнің өзі зақымдалған болса, уәкілетті сатушыға хабарласыңыз.
- Осы нұсқаулықта берілген визуалды нұсқауларды орындаңыз. Тек жиынтықтағы жабдықты пайдаланыңыз. Бұрандаларды шамадан тыс тартпаңыз. Орнатқаннан кейін бекіткіштердің сапасын тексеріңіз. Орнату кезінде қабырға/төбенің бүгілмегеніне немесе жарылмағанына көз жеткізіңіз.
- Кронштейннің бекітілгенін және оны пайдалану қауіпсіз екенін үнемі тексеріп отыру керек (кем дегенде үш айда бір рет).
- Өнім мен оның құрамдас бөліктері балалар мен физикалық, сенсорлық немесе ақыл-ой қабілеті шектеулі адамдар үшін, олардың қауіпсіздігіне жауапты басқа адамдар бақылайтын жағдайларды қоспағанда, пайдалануға арналмаған. Балаларға өніммен ойнауға рұқсат бермеңіз.
- Сенімді орнату үшін қондырғы жасалған қабырға жалпы жүктеменің кем дегенде үш еселенген салмағына (кронштейн, теледидар және аппараттық құрал) төтеп беруі керек.
- Теледидардан кәбілдерді төсеу кезінде олардың бұралуына және қысылуына жол бермеңіз.

Техникалық сипаттамалары

- Үлгісі: ТВ-Р6N.
- Көлбеу: -5° / 3° .
- Бұрылу: 180° .
- Максималды жүктеме: 45,5 кг.
- Минималды бекіту өлшемі (VESA стандарты): 200 × 200 мм.
- Максималды бекіту өлшемі (VESA стандарты): 600 × 400 мм.
- Экран диагоналы (дюйм): 45–75”.

Монтаждау, сақтау, тасымалдау (тасу), өткізу және кәдеге жарату ережелері мен шарттары

- Өнімді орнату ережелері мен шарттары осы нұсқаулықта «Құрастыру нұсқаулығы» бөлімінде сипатталған.
- Өнімді сақтау дайындаушы мен тұтынушының жылытылатын үй-жайларында ауа температурасы 10°C -тан 25°C -қа дейін және ауаның салыстырмалы ылғалдылығы 80%-дан аспайтын орауышта жүргізілуі тиіс. Үй-жайларда жемірілуді тудыратын жегі қоспалар (қышқылдар, сілтілер буы) болмауы тиіс.
- Өнімді тасымалдау құрғақ ортада жүзеге асырылуы керек.
- Өнім мұқият өңдеуді қажет етеді, оны шаң, кір, соққы, ылғал, от және т. б. әсерінен қорғайды.
- Өнімді өткізу жергілікті заңнамаға сәйкес жүргізілуі тиіс.
- Егер өнімнің ақаулығы анықталса, дереу уәкілетті қызмет көрсету орталығына хабарласыңыз немесе өнімді тастаңыз.
- Осы бұйымды кәдеге жарату қалдықтарды қайта өңдеу жөніндегі жергілікті нормалар мен ережелерге сәйкес жүзеге асырылуға тиіс. Берілген өнімді дұрыс жоюды қамтамасыз ете отырып, сіз бақыланбайтын қалдықтардың нәтижесінде қоршаған ортаға және адам денсаулығына ықтимал зиян келтірмеуге және материалдық ресурстарды ұтымды пайдалануға көмектесесіз. Бұл өнімді қабылдау және кәдеге жарату орындары туралы толығырақ ақпаратты жергілікті муниципалды органдардан немесе тұрмыстық қоқыстарды шығаратын кәсіпорыннан алуға болады.

Кепілдік міндеттемелер

Өндіруші бүкіл кепілдік мерзімі ішінде өнімнің үздіксіз жұмыс істейтініне, сондай-ақ материалдар мен құрастырымда ақаулар болмайтынына кепілдік береді. Кепілдік кезеңі өнімді сатып алған сәттен бастап есептеледі және тек жаңа өнімдерге қолданылады. Кепілдікті қызмет көрсету бұйым пайдаланушы нұсқаулығына сәйкес пайдаланылған жағдайда, кепілдік мерзімі ішінде тұтынушының кінәсіз істен шыққан элементтерді тегін жөндеуді немесе ауыстыруды қамтиды. Элементтерді жөндеу немесе ауыстыру уәкілетті сервис орталықтарының аумағында жүргізіледі.

Кепілдік мерзімі: 84 ай.

Пайдалану мерзімі: 84 ай.

Сервистік орталықтардың өзекті тізімі келесі мекенжай бойынша:

<https://www.dns-shop.kz/technical-support/>

Қосымша ақпарат

Өндіруші: Аньхой Хунцзе Эргономик Тэкнолоджи Ко., Лтд.

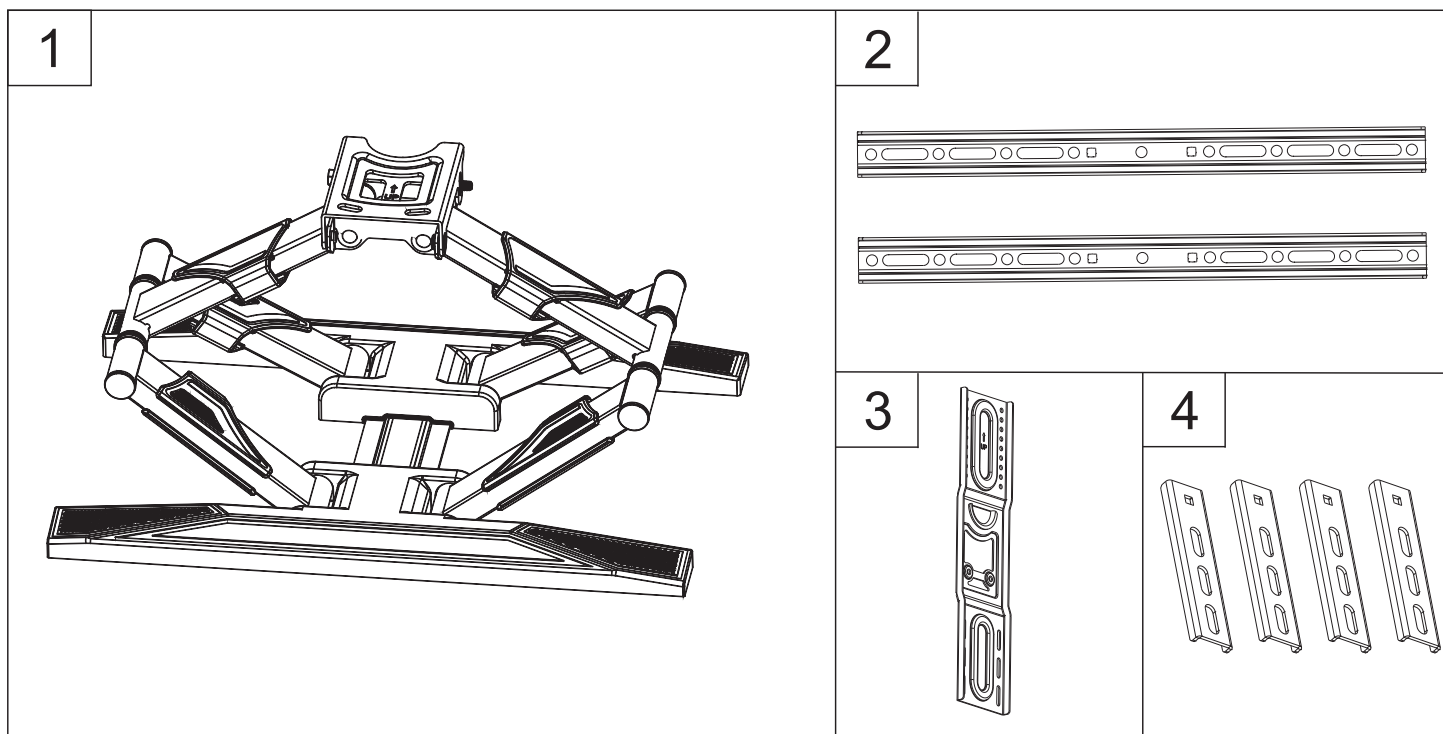
№ 10, Гуанпин тас жолы, экономикалық даму аймағы, Гуандэ, Сюаньчэн қ., Аньхой пров., Қытай.

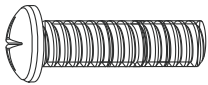
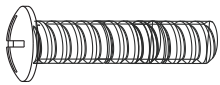

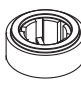
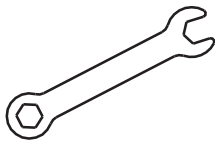


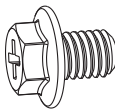
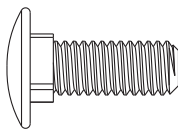
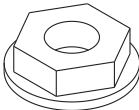
Қытайда жасалған.


Импорттаушы / Қазақстан Республикасында талаптар қабылдайтын заңды тұлға: «DNS QAZAQSTAN (ДНС КАЗАХСТАН)» ЖШС, Астана қ-ы, Сарыарқа ауданы, Сарыарқа д-лы, 12 Ғ-т, Қазақстан Республикасы.

Өнімнің сыртқы түрі және оның сипаттамалары алдын ала ескертусіз өзгертілуі мүмкін.

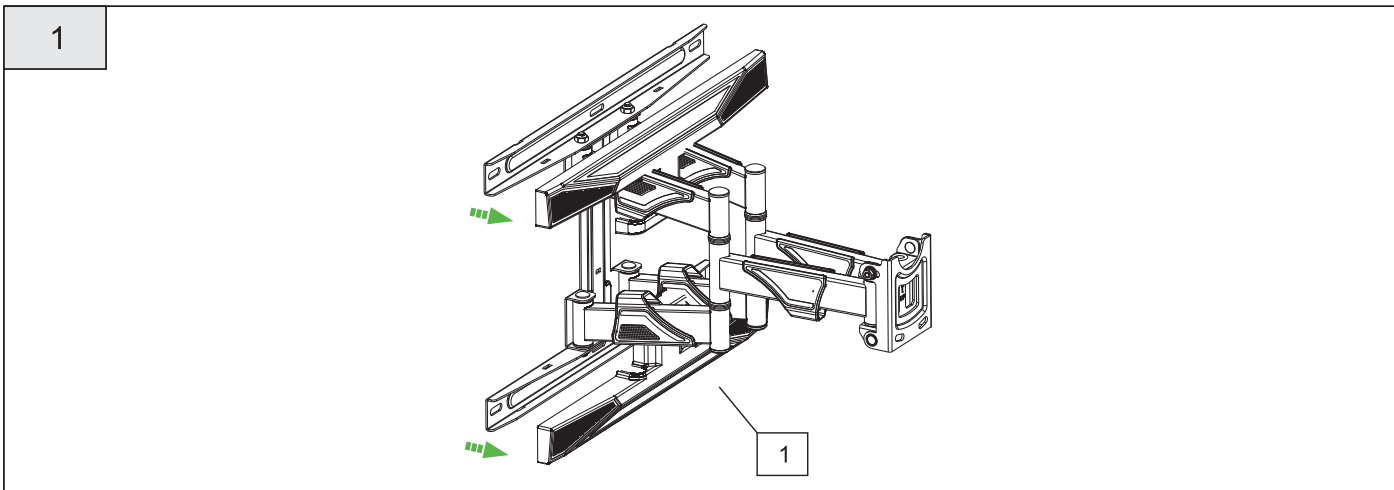
Фурнитура



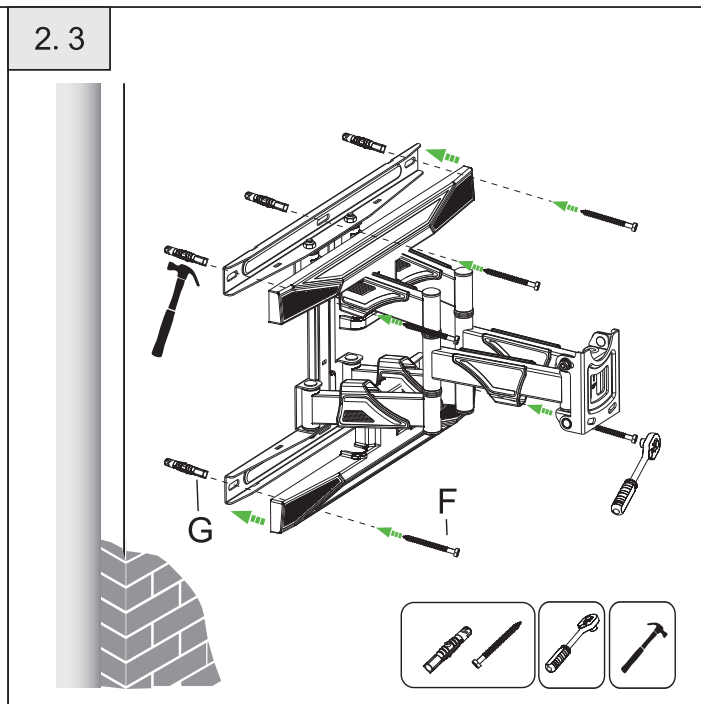
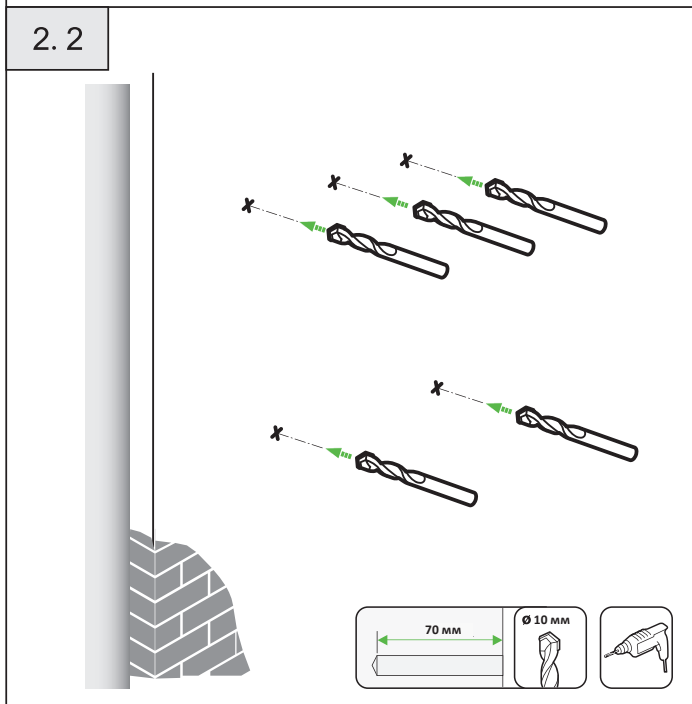
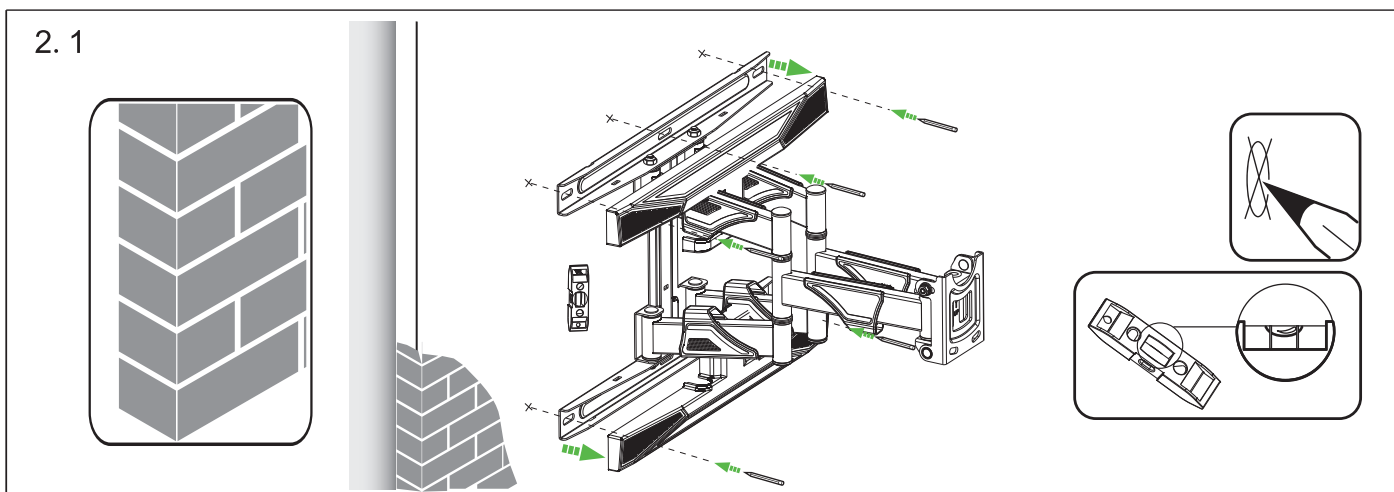
<p>A</p>  <p>4X M6×25</p>	<p>B</p>  <p>4X M8×45</p>	<p>C</p>  <p>4X Φ15×Φ8.2×10</p>	<p>D</p>  <p>4X Φ17×Φ10.2×5</p>	<p>E</p>  <p>1X 10 мм</p>
<p>F</p>  <p>5X M7×70</p>	<p>G</p>  <p>5X Φ10×Φ7×66</p>	<p>H</p>  <p>2X M6×8</p>	<p>I</p>  <p>8X M6×15</p>	<p>J</p>  <p>8X M6</p>

							
<p>Бұру</p>	<p>Бұрап алу</p>	<p>Айқыш бұрағыш</p>	<p>Өлшеу рулеткасы</p>	<p>Реттеу</p>	<p>Қолмен жұмыс</p>	<p>Алтықырлы кілт</p>	<p>+ Қатайту - Босату</p>

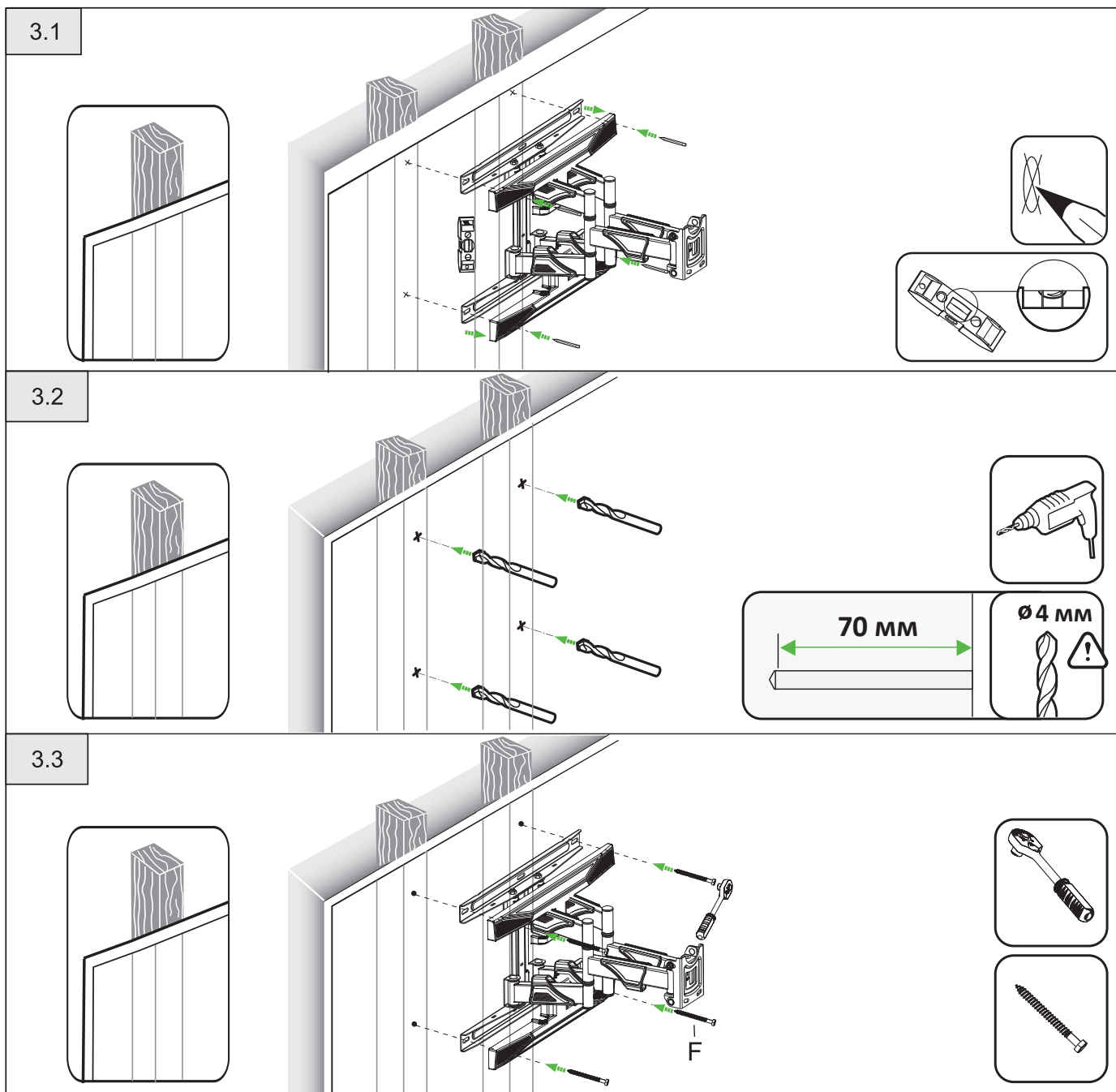
Пластикалық қаптаманы алыңыз



Кірішке немесе бетон қабырғаға монтаждау (2 адам қажет)

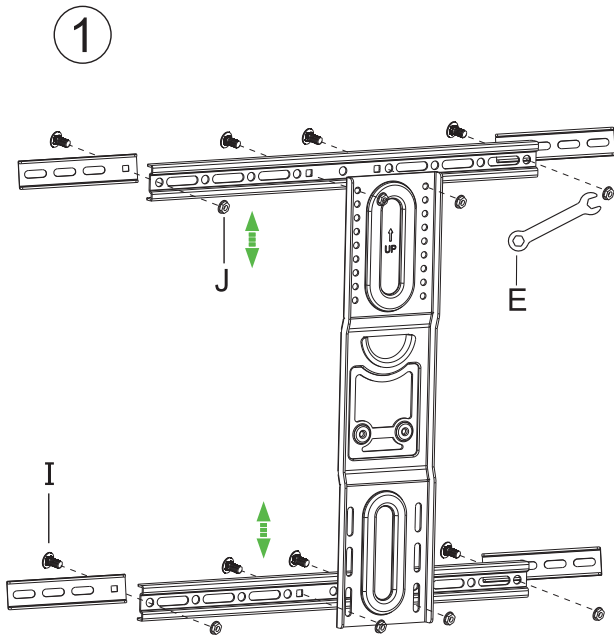


Ағаш массивке бекітуді монтаждау (2 адам қажет)

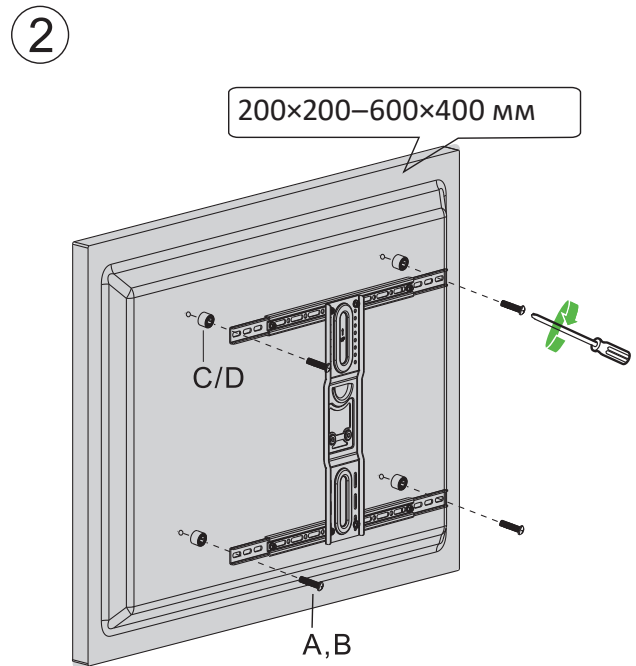


ТД орнату

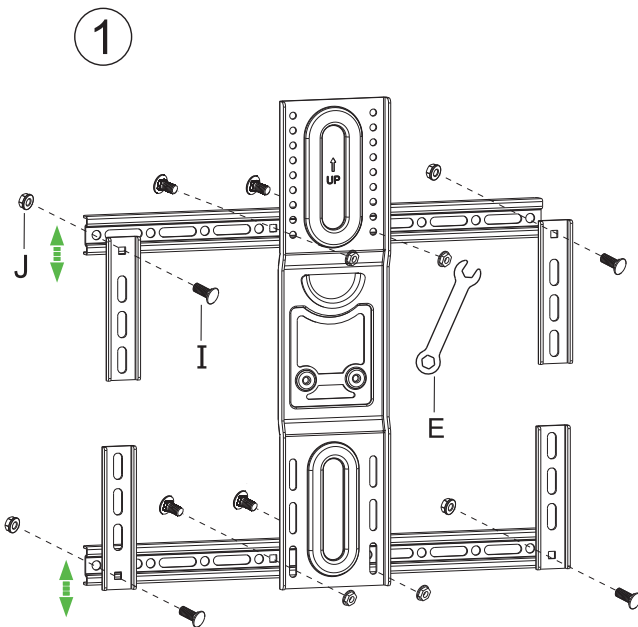
4.1 Жақтауды VESA стандартына сәйкес орнатыңыз



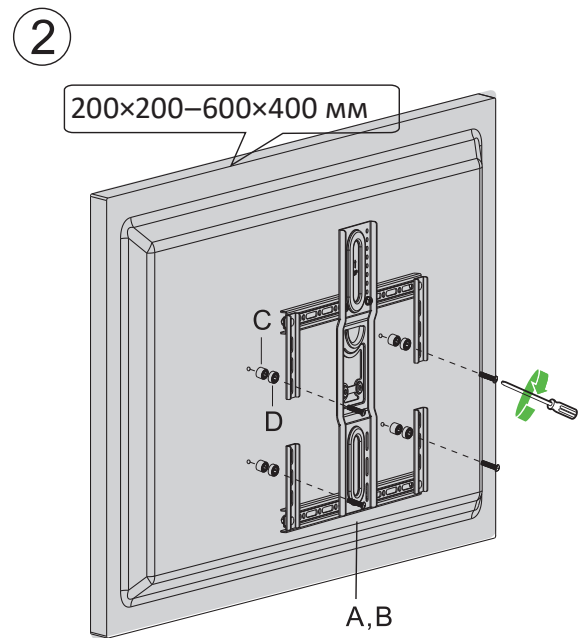
Жақтауды теледидарға орнатыңыз



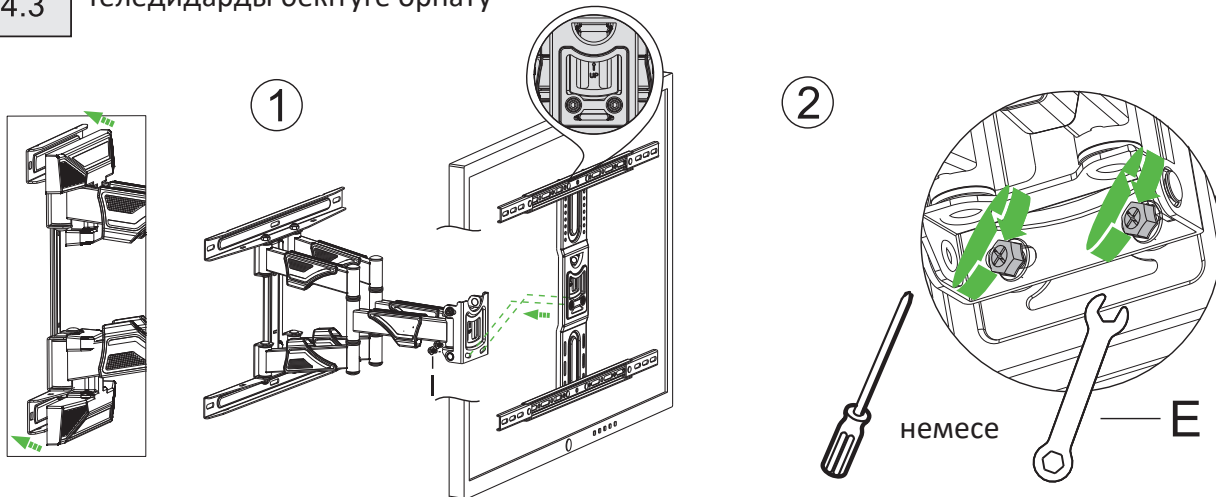
4.2 Жақтауды VESA стандартына сәйкес орнатыңыз



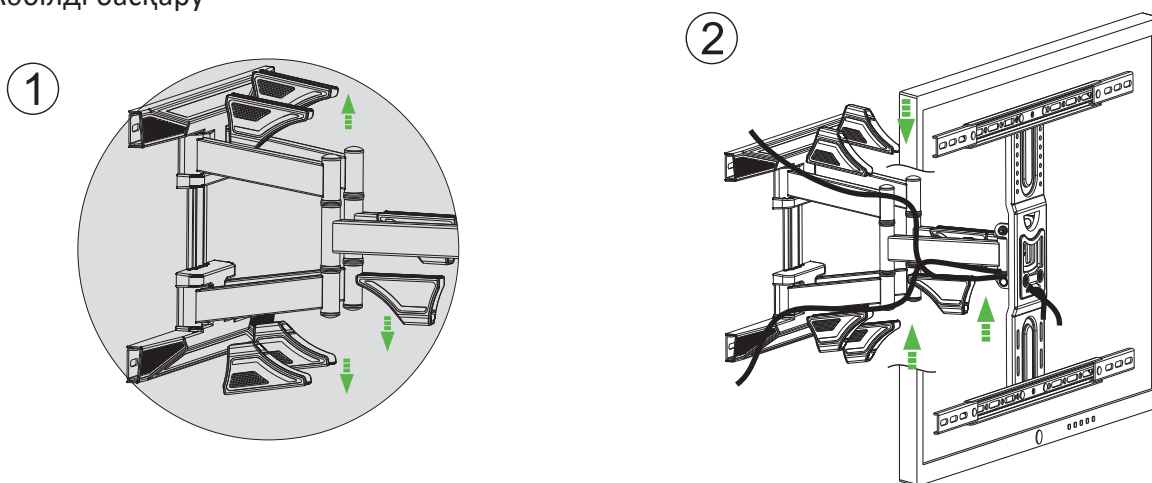
Жақтауды теледидарға орнатыңыз



4.3 Теледидарды бекітуге орнату



4.4 Кәбілді басқару



Көлбеу деңгейін реттеу

