

# Руководство по эксплуатации

---

Кронштейн для ТВ  
ТВ-Р6N

**DEXP**



## Уважаемый покупатель!

Благодарим Вас за выбор нашей продукции.

Мы рады предложить Вам изделия и устройства, разработанные и изготовленные в соответствии с высокими требованиями к качеству, функциональности и дизайну. Перед началом установки и сборки прочитайте данное руководство.

## Меры предосторожности

- Данное изделие предназначено только для эксплуатации в помещениях.
- Перед установкой убедитесь, что несущая поверхность стен выдержит вес всего установленного оборудования и комплектующих, и не превышайте значения максимальной нагрузки на само изделие во избежание получения травм и порчи изделия.
- Правильно подберите поверхность для установки. Не рекомендована установка на пористые, мягкие или тонкие материалы. Изделие предназначено для установки на деревянные каркасные стены, твердые цементные или кирпичные стены.
- Убедитесь, что основа для установки стабильная, неподвижная, прочная и чистая.
- Не используйте дополнительные крепежные системы. Кронштейн крепится напрямую к стене или потолку.
- Обратитесь к специалисту для правильной установки кронштейна. Правильная установка кронштейна гарантирует сохранность Вашего монитора/телевизора.
- Для установки кронштейна может потребоваться специализированное оборудование: шуруповерт, дрель (не входят в комплект). Рекомендуется использование индивидуальных защитных средств (не входят в комплект). Используйте накидки на мебель для сохранения чистоты в помещении (не входят в комплект).
- Перед установкой убедитесь, что Вы получили все детали в соответствии со списком комплектующих. Если не хватает каких-либо деталей или само изделие повреждено свяжитесь с авторизованным продавцом.
- Следуйте визуальной инструкции, представленной в данном руководстве. Используйте только фурнитуру из комплекта. Не перетягивайте шурупы. Проверьте качество крепежа после установки. Убедитесь, что стена/потолок не прогнулись и не треснули во время монтажа.
- Необходимо регулярно проверять (как минимум раз в три месяца), что кронштейн зафиксирован и его использование безопасно.
- Изделие и его комплектующие не предназначено для использования детьми и лицами с ограниченными физическими, сенсорными или умственными способностями, кроме случаев, когда над ними осуществляется контроль другими лицами, ответственными за их безопасность. Не позволяйте детям играть с изделием.
- Для надежной установки необходимо, чтобы стена, на которую производится установка, выдерживала минимум трехкратный вес общей нагрузки (кронштейн, телевизор и фурнитура).
- При прокладке кабелей от телевизора не допускайте их перекручивания и сдавливания.

## Технические характеристики

- Модель: ТВ-P6N.
- Торговая марка: DEXP.
- Наклон:  $-5^{\circ}$  /  $3^{\circ}$ .
- Поворот:  $180^{\circ}$ .
- Максимальная нагрузка: 45,5 кг.
- Минимальный размер крепления (стандарт VESA): 200 × 200 мм.
- Максимальный размер крепления (стандарт VESA): 600 × 400 мм.
- Тип регулировки: наклон и поворот.
- Диагональ экрана (дюйм): 45–75”.
- Область применения: бытовое.
- Комплектация: изделие, крепежный комплект, инструкция по эксплуатации.

## Правила и условия монтажа, хранения, перевозки (транспортировки), реализации и утилизации

- Правила и условия монтажа изделия описаны в данном руководстве в разделе «Инструкция по сборке».
- Хранение изделия должно производиться в упаковке в отапливаемых помещениях у изготовителя и потребителя при температуре воздуха от  $10^{\circ}\text{C}$  до  $25^{\circ}\text{C}$  и относительной влажности воздуха не более 80%. В помещениях не должно быть агрессивных примесей (паров кислот, щелочей), вызывающих коррозию.
- Перевозка изделия должна осуществляться в сухой среде.
- Изделие требует бережного обращения, оберегайте его от воздействия пыли, грязи, ударов, влаги, огня и т. д.
- Реализация изделия должна производиться в соответствии с местным законодательством.
- При обнаружении неисправности изделия следует немедленно обратиться в авторизованный сервисный центр или утилизировать изделие.
- Утилизация данного изделия должна быть осуществлена согласно местным нормам и правилам по переработке отходов. Обеспечивая правильную утилизацию данного продукта, Вы помогаете предотвратить нанесение потенциального вреда окружающей среде и здоровью человека в результате неконтролируемого выброса отходов и рационально использовать материальные ресурсы. Более подробную информацию о пунктах приема и утилизации данного продукта можно получить в местных муниципальных органах или на предприятии по вывозу бытового мусора.

## Гарантийные обязательства

Производитель гарантирует бесперебойную работу изделия в течение всего гарантийного срока, а также отсутствие дефектов в материалах и сборке. Гарантийный период исчисляется с момента приобретения изделия и распространяется только на новые изделия. В гарантийное обслуживание входит бесплатный ремонт или замена элементов, вышедших из строя не по вине потребителя в течение гарантийного срока при условии эксплуатации изделия согласно руководству пользователя. Ремонт или замена элементов производится на территории уполномоченных сервисных центров.

**Срок гарантии:** 84 мес.

**Срок эксплуатации:** 84 мес.

**Актуальный список сервисных центров по адресу:**

<https://www.dns-shop.ru/technical-support/>

## Дополнительная информация

**Изготовитель:** Аньхой Хунцзе Эргономик Тэкнолоджи Ко., Лтд.

№ 10, шоссе Гуанпин, зона экономического развития, Гуандэ, г. Сюаньчэн, пров. Аньхой, Китай.  
Сделано в Китае.

**Импортер в России:** ООО «ДНС Ритейл».

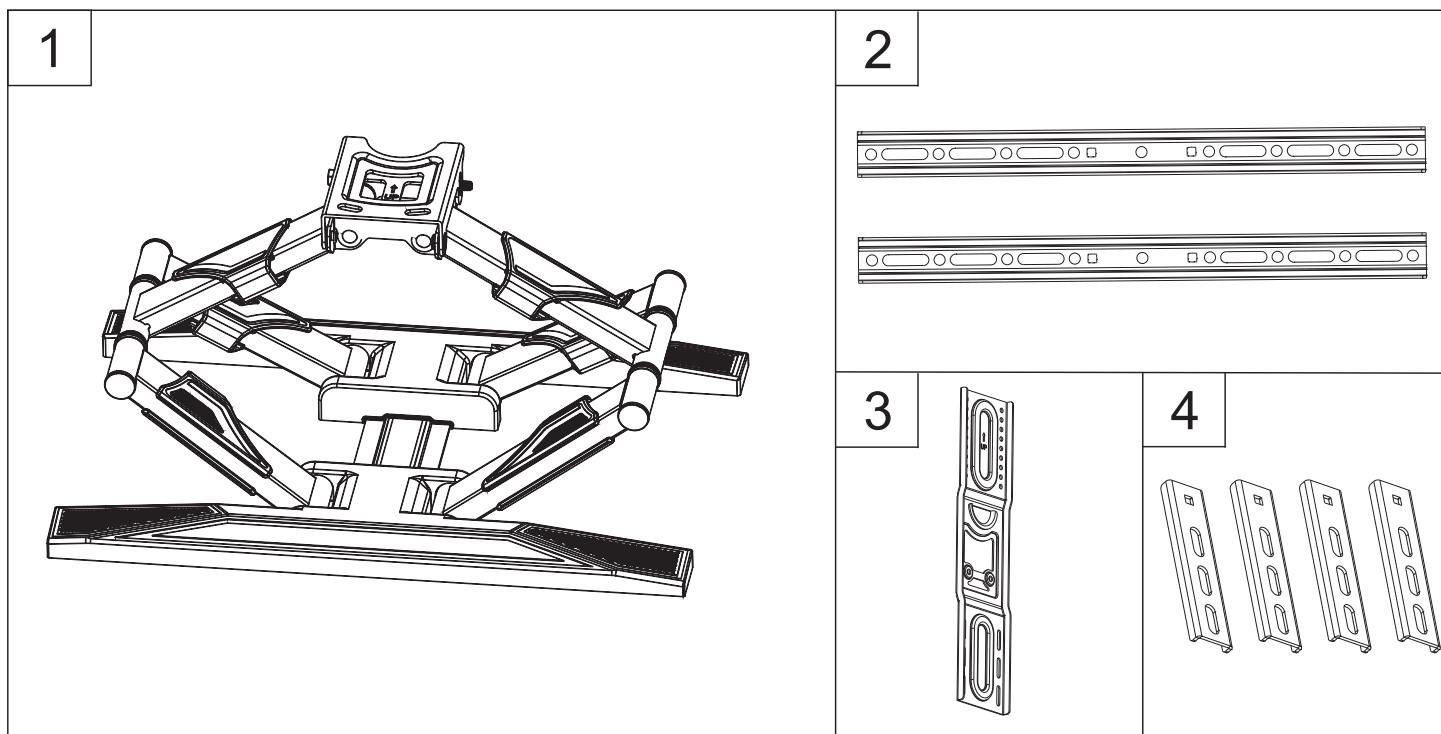
690068, Россия, Приморский край, г. Владивосток, проспект 100-летия Владивостока, дом 155, корпус 3, офис 5.

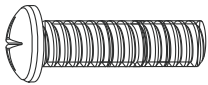
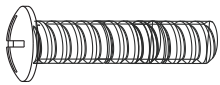

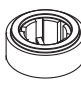
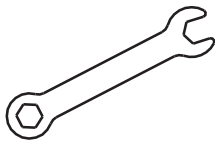


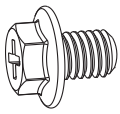
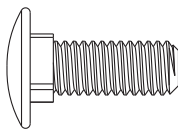
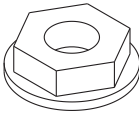
**Адрес электронной почты:** [dnsretail@mail.dlogistix.com](mailto:dnsretail@mail.dlogistix.com)

Внешний вид изделия и его характеристики могут подвергаться изменениям без предварительного уведомления.

# Инструкция по сборке

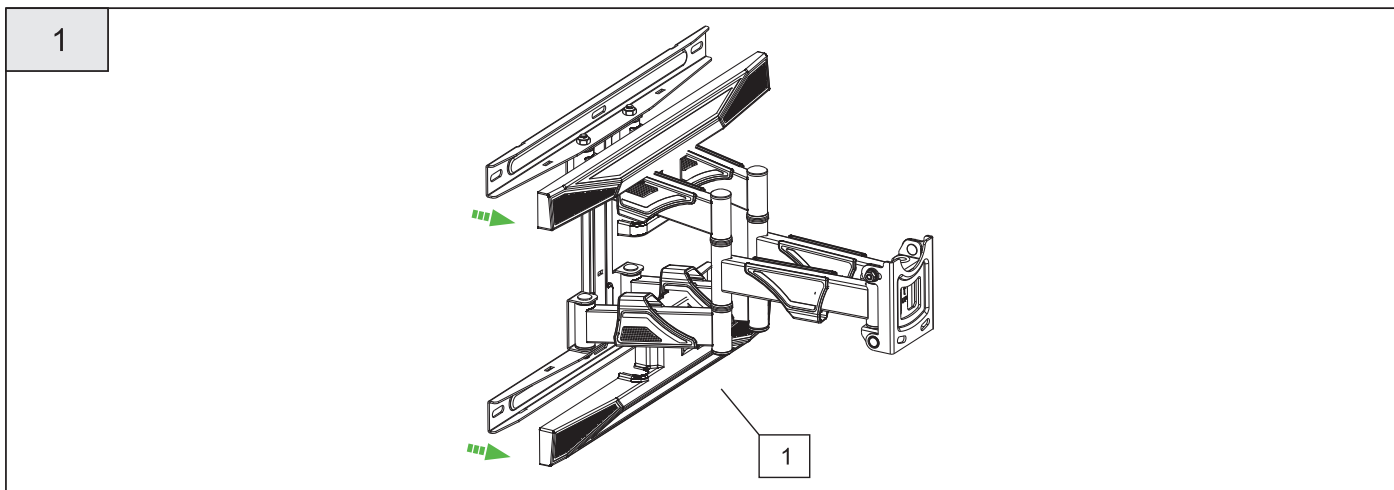
## Фурнитура



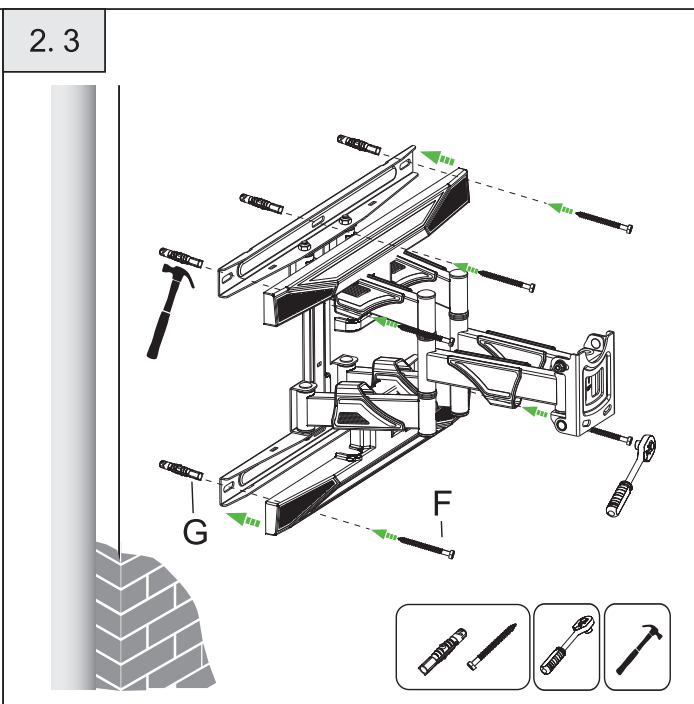
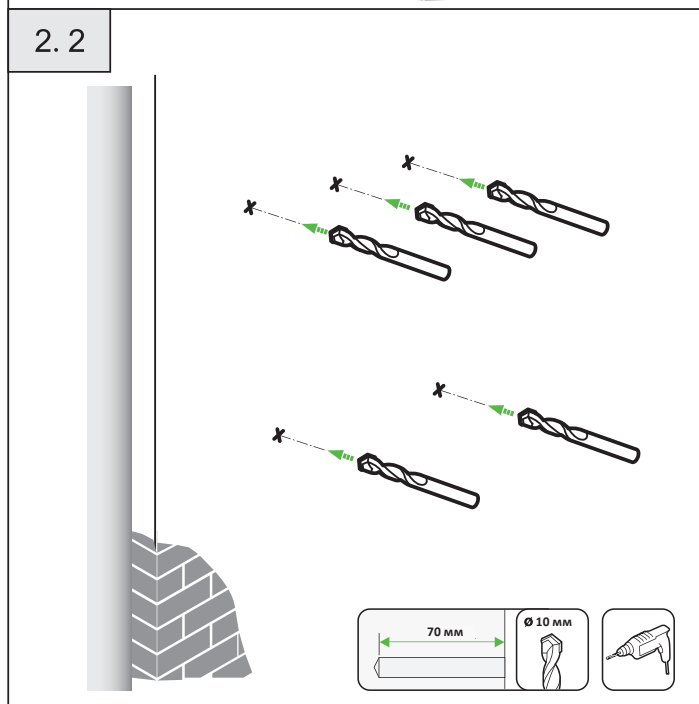
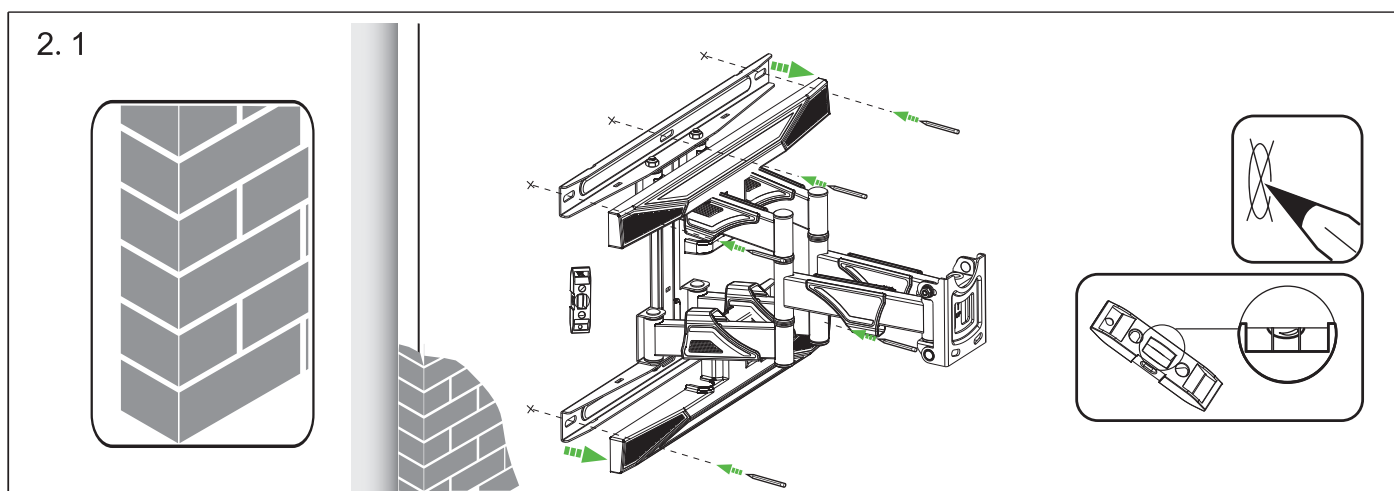
<p><b>A</b></p>  <p>4X M6×25</p>	<p><b>B</b></p>  <p>4X M8×45</p>	<p><b>C</b></p>  <p>4X Φ15×Φ8.2×10</p>	<p><b>D</b></p>  <p>4X Φ17×Φ10.2×5</p>	<p><b>E</b></p>  <p>1X 10 мм</p>
<p><b>F</b></p>  <p>5X M7×70</p>	<p><b>G</b></p>  <p>5X Φ10×Φ7×66</p>	<p><b>H</b></p>  <p>2X M6×8</p>	<p><b>I</b></p>  <p>8X M6×15</p>	<p><b>J</b></p>  <p>8X M6</p>

							
<p>Закрутить</p>	<p>Открутить</p>	<p>Крестовая отвертка</p>	<p>Измерительная рулетка</p>	<p>Регулировка</p>	<p>Ручная работа</p>	<p>Шестигранный ключ</p>	<p>+ Затянуть - Ослабить</p>

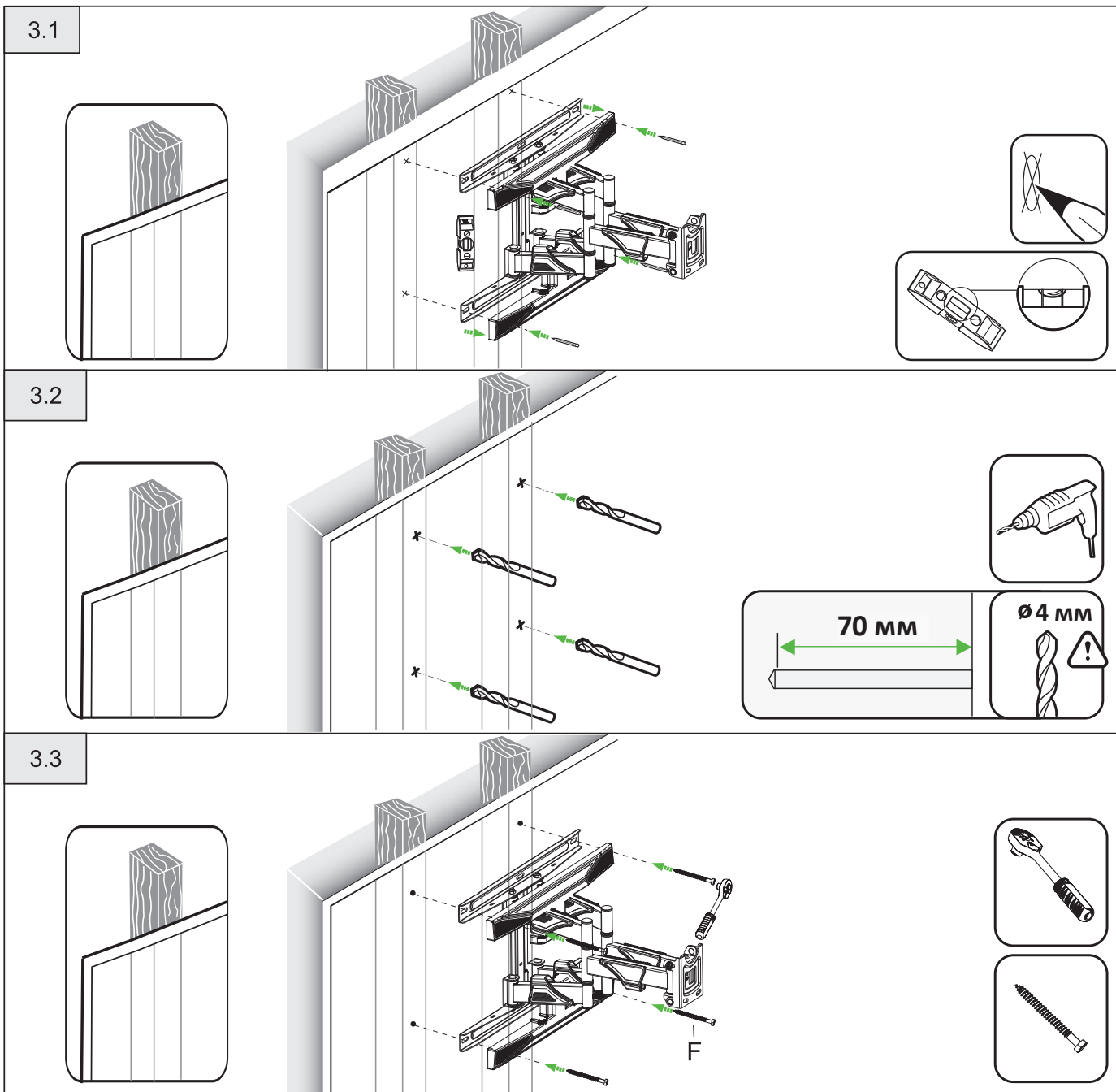
## Извлеките пластиковый кожух



## Монтаж крепления на кладку или бетонную стену (необходимо 2 человека)



# Монтаж крепления на деревянный массив (необходимо 2 человека)

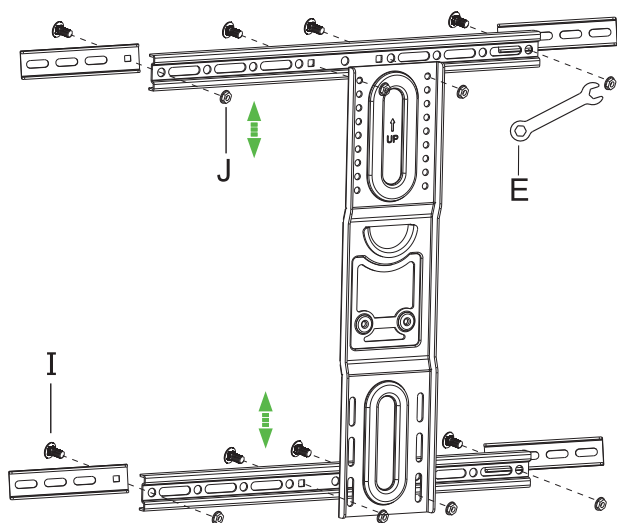


## Монтаж ТВ

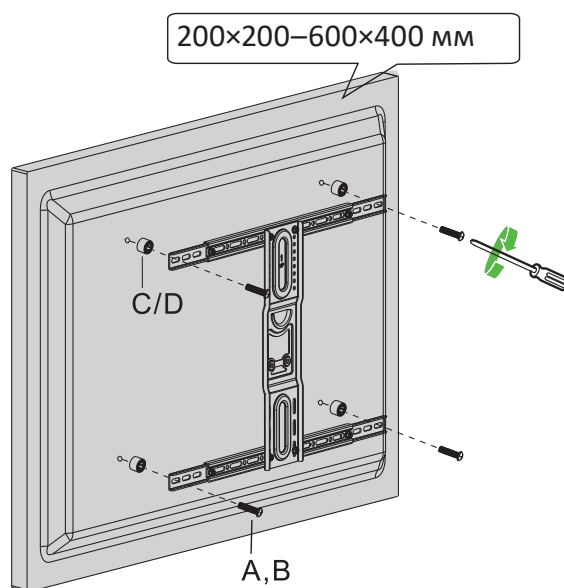
4.1 Осуществляйте монтаж рамы согласно стандарту VESA

Установите раму на ТВ

1



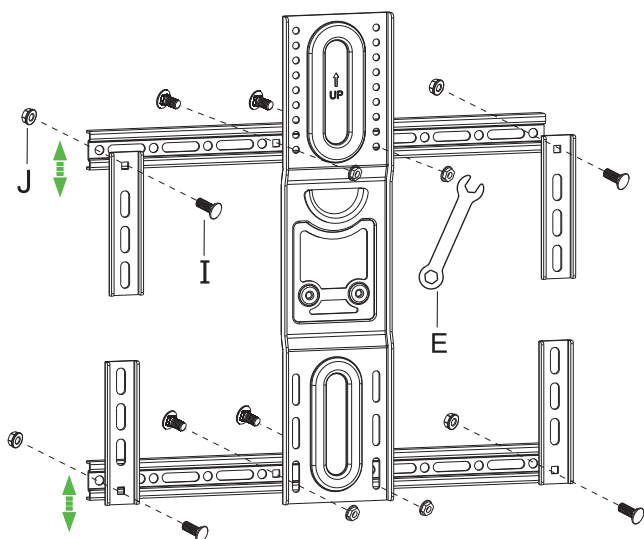
2



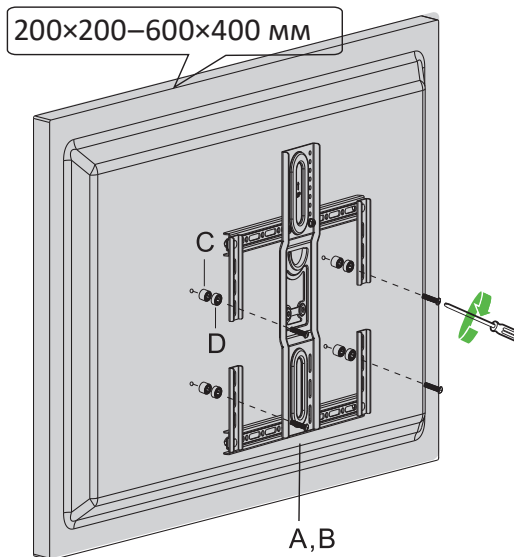
4.2 Осуществляйте монтаж рамы согласно стандарту VESA

Установите раму на ТВ

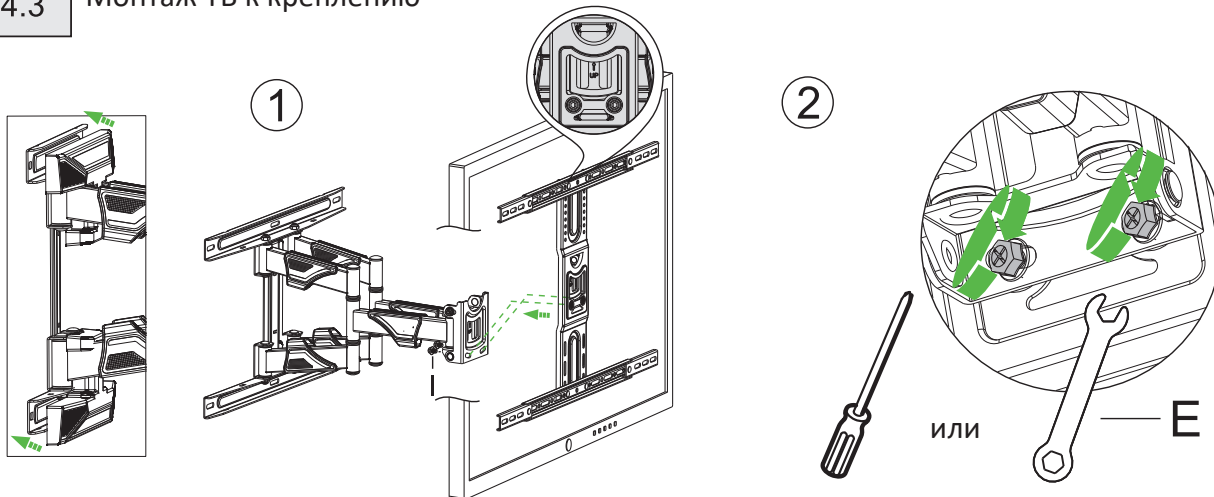
1



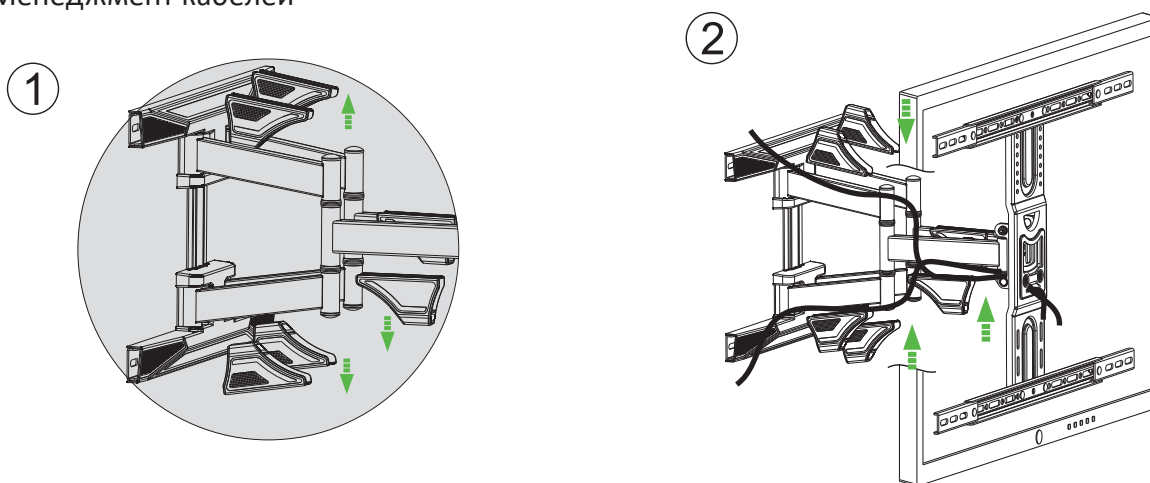
2



#### 4.3 Монтаж ТВ к креплению



#### 4.4 Менеджмент кабелей



### Регулировка уровня наклона

