

# Қосылатын элемент DEXP UNI-mini

## Мақсаты

Байланыстырушы элемент — кеңістікті үнемдеу үшін кір жуғыш машинаның үстіне кептіргішті орнатуға арналған қарапайым және сенімді орнату жинағы болып табылады.

## Сақтық шаралары

- Максималды рұқсат етілген салмақтан асырмаңыз.
- Сөрелі жылыту және жылыту құрылғыларына жақын жерде пайдаланған кезде оның беті жұмыс кезінде қызудан қорғалуы керек. Жиһаз элементтерін қыздыру температурасы +40 °C аспауы керек.
- Сөрелі ашық оттың жанына қоймаңыз.
- Өнім коммерциялық мақсатта пайдалануға арналмаған.

## Техникалық сипаттамалары

- Үлгісі: UNI-mini.
- Сауда белгісі: DEXP.
- Тереңдігі: 55 см.
- Ені (реттелетін): 55–66 см.
- Бір сөреге максималды жүктеме: 150 кг.
- Жинақталым: алюминий профиль (2 дана), металл бағыттағыш (4 дана), пластикалық тығындар (4 дана), қанат гайка (2 дана), бұранда (2 дана), ысырма механизмі және аралық тетігі бар ұзындығы 6 м белдік (1 дана), бекіту белбеуіне арналған пластик қақпақ (1 дана), көбік полиэтилен орамы (2 дана), пайдалану бойынша нұсқаулық.

## Монтаждау, сақтау, тасымалдау (тасу), өткізу және кәдеге жарату ережелері мен шарттары

- Өнімді орнату ережелері мен шарттары осы нұсқаулықтың «Құрастыру» бөлімінде сипатталған.
- Өнім өндіруші мен тұтынушының жылытылатын үй-жайларында 5 °C-тан 40 °C-қа дейінгі ауа температурасында және ауаның салыстырмалы ылғалдылығы 80%-дан аспайтын қаптамада сақталуы керек. Үй-жайларда коррозияға әкелетін агрессивті қоспалар (қышқылдар, сілтілер булары) болмауы керек.
- Өнім құрғақ ортада тасымалдануы керек.
- Өнім мұқият өңдеуді қажет етеді, оны шаңнан, кірден, соққыдан, ылғалдан, өрттен және т.б. қорғаңыз.
- Өнім жергілікті заңдарға сәйкес сатылуы керек.
- Бұл өнімді жергілікті қоқыс шығару ережелеріне сәйкес кәдеге жарату керек. Бұл өнімді дұрыс кәдеге жарату арқылы сіз қалдықтардың бақылаусыз шығарылуынан қоршаған ортаға және адам денсаулығына ықтимал зиянның алдын алуға және материалдық ресурстарды тиімді пайдалануды қамтамасыз етуге көмектесесіз. Осы өнімді жинау және жою орындары туралы қосымша ақпарат алу үшін жергілікті әкімдікке немесе тұрмыстық қалдықтарды жинайтын компанияға хабарласыңыз.
- Өнімнің ақаулығы анықталса, дереу уәкілетті қызмет көрсету орталығына хабарласыңыз немесе өнімді тастаңыз.

## Кепілдік міндеттемелер

Өндіруші кепілдік мерзімі ішінде құрылғының үздіксіз жұмыс істеуіне, сондай-ақ материалдар мен жинақтарда ақаулардың болмауына кепілдік береді. Кепілдік мерзімі бұйымды сатып алған сәттен бастап есептеледі және тек жаңа өнімдерге қолданылады. Кепілдік қызмет көрсету пайдаланушының басшылығына сәйкес бұйымды пайдалану шартымен кепілдік мерзімі ішінде тұтынушының кінәсіз істен шыққан элементтерді тегін жөндеу немесе ауыстыруды қамтиды. Элементтерді жөндеу немесе ауыстыру уәкілетті сервис орталықтарының аумағында жүргізіледі.

Кепілдік мерзімі: 12 ай.

Пайдалану мерзімі: 60 ай.

Сервистік орталықтардың өзекті тізімі келесі мекенжай бойынша: <https://www.dns-shop.kz/service-center/>

## Қосымша ақпарат

**Өндіруші:** ТЕОФИЛОС КАППАТОС СА - РОЛЛЕР КАППАТОС.

Теси Коккиночома-Дабаси, 32011 Инофита Грекия.

Грекияда жасалған.

**Импортер / юр. лицо, принимающее претензии в Республике Казахстан:** ТОО «ДНС КАЗАХСТАН», г. Астана, р-н Сарыарқа, пр-т Сарыарқа, зд. 12, Республика Казахстан.

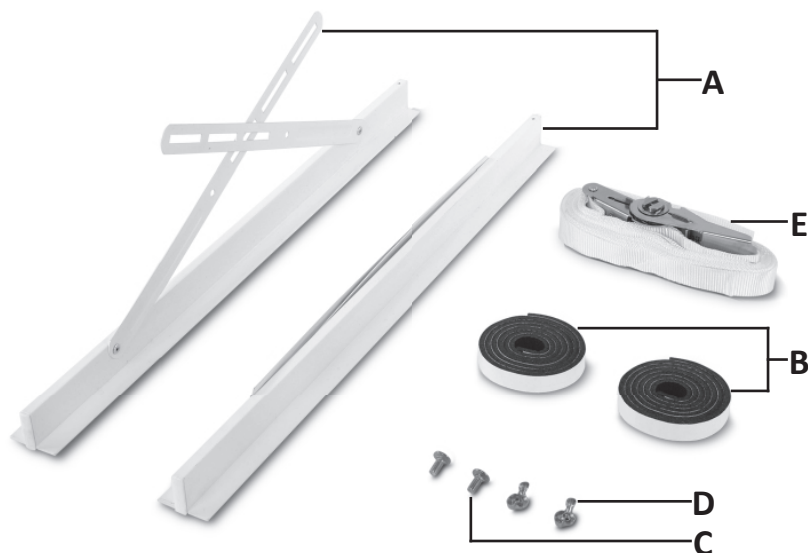
**Импорттаушы / Қазақстан Республикасында талаптар қабылдайтын заңды тұлға:** «DNS QAZAQSTAN (ДНС КАЗАХСТАН)» ЖШС, Астана қ-ы, Сарыарқа ауданы, Сарыарқа д-лы, 12 Ғ-т, Қазақстан Республикасы.

**Адрес электронной почты / электронды пошта мекен-жайы:** [info@dns-shop.kz](mailto:info@dns-shop.kz)

Өнімнің сапасын жақсарту үшін ерекшеліктер, өнім туралы ақпарат және оның сыртқы түрі пайдаланушыға алдын ала ескер-түсіз өзгертілуі мүмкін.

## Құрастыру

- A. Байланыстырушы элемент (1 дана).
- B. Полиэтилен көбік орамы (2 дана).
- C. Бұрандалар 6 × 13 мм (2 дана).
- D. Қанатты гайка М6 (2 дана).
- E. Бекіту белдігі (1 дана).



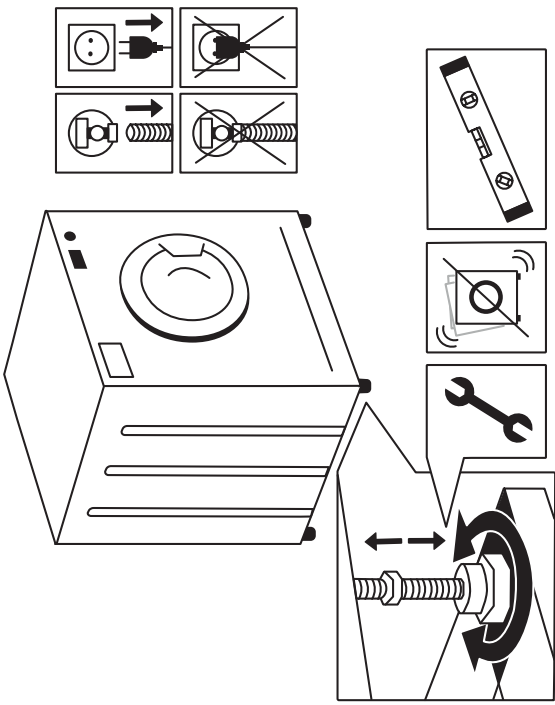
## Құрастыру нұсқаулары

**ЕСКЕРТУ:** құрастыруды кемінде 2 адам орындауы керек.

1. Құрастыру алдында кір жуғыш пен кептіргішті қуат көзінен және су құбырынан ажыратылғанына көз жеткізіңіз. Кір жуғыш машинаның тұрақты екеніне көз жеткізіңіз. Қажет болса, оның аяқтарының биіктігін реттеңіз. Нивелирді пайдаланып, құрылғылардың бір деңгейде екенін тексеріңіз (1-сурет).
2. Қосылатын бөлікті алыңыз және металл бағыттағыштарды түзетіңіз (2-сурет).
3. Полиэтилен көбік орамдарын қосқыш жақтауына сәйкес келетін етіп кесіңіз (3–4-сурет).
4. Коннектор жақтауын кір жуғыш машинаға салыңыз. Металл бағыттағыштар алюминий профилінің астында орналасуы керек (6-сурет).
5. Кептіргіш аяқтарын алыңыз (7-сурет).
6. Кептіргішті көтеріп, қосқышқа қойыңыз (8-сурет).
7. Кір жуғыш пен кептіргішті байлау бауымен бекітіп, құрылымның құлап кетуіне немесе қозғалуына жол бермеу үшін оны қатайтыңыз (9-сурет).

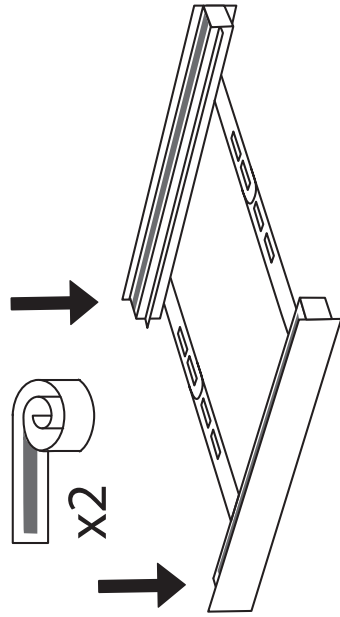
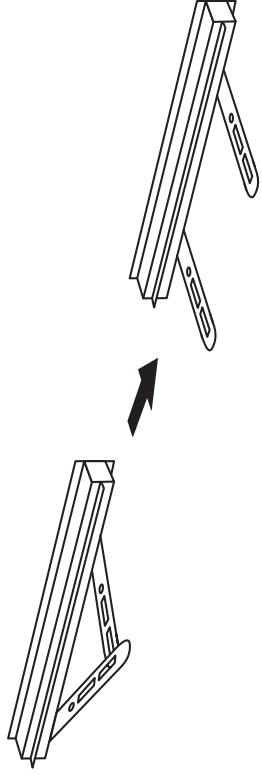
### ЕСКЕРТПЕЛЕР:

- Кептіргіш пен байланыстырушы элементтің жағдайын, сондай-ақ бекіту белбеуінің тұрақтылығын мезгіл-мезгіл тексеріп отырыңыз.
- Егер белдік зақымдалған болса, оны дереу ауыстыру керек.
- 8. Құрылғыларды желіге және сумен жабдықтауға қосыңыз.



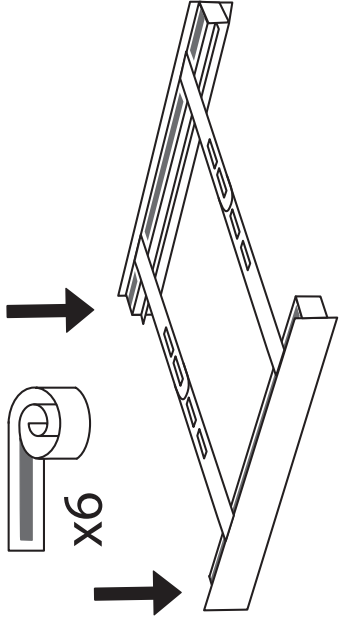
1

2

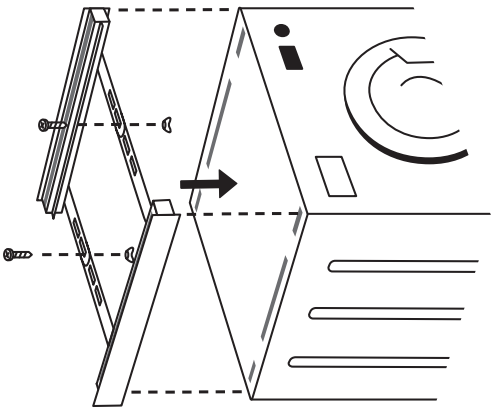


3

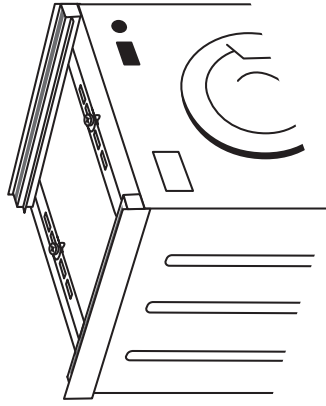
4



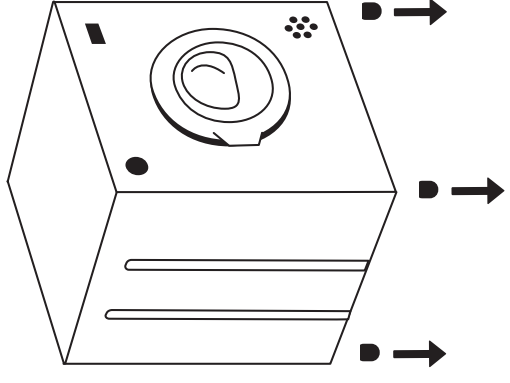
5



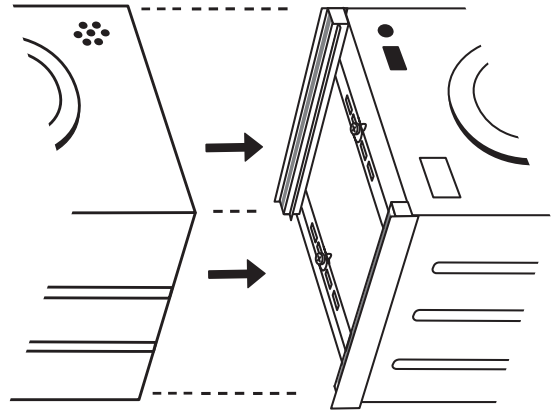
6



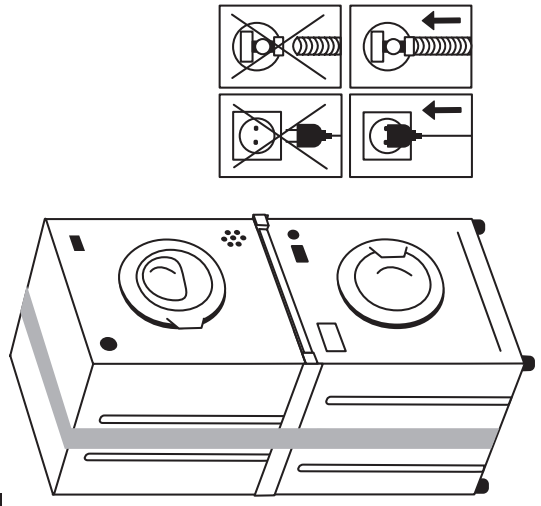
7



8



9



10

