

Руководство по эксплуатации

Газовый котел
VBE-24D

DEXP

НАЗНАЧЕНИЕ УСТРОЙСТВА	4
МЕРЫ ПРЕДОСТОРОЖНОСТИ.....	4
Общие требования безопасности	4
Требования к установке и подключению	5
Требования к электробезопасности.....	5
Требования к отопительной системе	6
Требования к вентиляции	6
Защита от замерзания.....	6
Меры при обнаружении конденсата	7
Безопасность при эксплуатации	7
Действия при появлении запаха газа.....	8
Маркировка изделия	8
УСТАНОВКА И ПОДКЛЮЧЕНИЕ	9
Перед установкой	9
Шумоизоляция.....	10
Промывка системы и трассировка трубопроводов	10
Схема подключения всех контуров	11
Выбор места для установки и монтаж устройства.....	12
Подключение дымохода.....	13
Подключение к коммуникациям.....	14
Подключение к электричеству.....	16
ЭКСПЛУАТАЦИЯ	17
Перед началом использования	17
Схема в разборе.....	18
Общая схема устройств	19
Панель управления.....	19
Описание панели управления	20
Порядок регулировки температуры.....	20
Описание дисплея	21
ОБСЛУЖИВАНИЕ И УХОД	21
Система защиты от замерзания и перегрева	22
Периоды простоя.....	23
КОДЫ ОШИБОК	23
ВОЗМОЖНЫЕ ПРОБЛЕМЫ И ИХ РЕШЕНИЯ	24
ТЕХНИЧЕСКИЕ ХАРАКТЕРИСТИКИ	25
ПРАВИЛА И УСЛОВИЯ МОНТАЖА, ХРАНЕНИЯ, ПЕРЕВОЗКИ (ТРАНСПОРТИРОВКИ), РЕАЛИЗАЦИИ И УТИЛИЗАЦИИ.....	26
ДОПОЛНИТЕЛЬНАЯ ИНФОРМАЦИЯ.....	27

Уважаемый покупатель!

Благодарим Вас за выбор нашей продукции.

Мы рады предложить Вам изделия и устройства, разработанные и изготовленные в соответствии с высокими требованиями к качеству, функциональности и дизайну. Перед началом эксплуатации внимательно прочитайте данное руководство, в котором содержится важная информация, касающаяся Вашей безопасности, а также рекомендации по правильному использованию продукта и уходу за ним. Позаботьтесь о сохранности настоящего руководства и используйте его в качестве справочного материала при дальнейшей эксплуатации изделия.

НАЗНАЧЕНИЕ УСТРОЙСТВА

Газовый котел предназначен для нагрева воды, которая используется в системах отопления помещений и/или для горячего водоснабжения (ГВС).

МЕРЫ ПРЕДОСТОРОЖНОСТИ

ОБЩИЕ ТРЕБОВАНИЯ БЕЗОПАСНОСТИ

- Перед началом эксплуатации необходимо проверить информацию, указанную на маркировке устройства, на соответствие местным условиям газоснабжения. В случае несоответствия параметров или указания о необходимости регулировки оборудования обратитесь к квалифицированному специалисту для настройки устройства под текущие условия эксплуатации. Игнорирование данного требования может привести к некорректной работе устройства или созданию опасных ситуаций.
- Установка, ввод в эксплуатацию и техническое обслуживание устройства должны выполняться только квалифицированными специалистами, имеющими соответствующую сертификацию и допуск к работе с газовым оборудованием. Производитель не несет ответственности за любой ущерб, возникший в результате неправильной установки, неквалифицированного ремонта или несанкционированного вмешательства в конструкцию устройства.
- Устройство не предназначено для использования детьми и лицами с ограниченными физическими, сенсорными или умственными способностями, кроме случаев, когда над ними осуществляется контроль другими лицами, ответственными за их безопасность. Не позволяйте детям играть с устройством.
- Для обеспечения корректной работы устройства необходимо, чтобы минимальное давление воды для контура отопления на входе составляло 0,02 МПа, а максимальное — 0,3 МПа. Для ГВС — от 0,02 МПа до 0,8 МПа. В случае теплового расширения воды в системе давление не должно выходить за указанные пределы.
- Запрещается размещение каких-либо предметов на корпусе устройства.
- Устройство не предназначено для использования в коммерческих целях.
- При обнаружении утечек воды следует незамедлительно отключить газ, водоснабжение и электроснабжение помещения, после чего обратиться в авторизованный сервисный центр.
- В случае повреждения частей и компонентов устройства обратитесь в авторизованный сервисный центр для ремонта.

ТРЕБОВАНИЯ К УСТАНОВКЕ И ПОДКЛЮЧЕНИЮ

- Устройство должно быть надежно закреплено на прочной стене, не подверженной вибрациям и другим механическим воздействиям.
- При выполнении монтажных работ (сверлении отверстий и т.п.) необходимо убедиться в отсутствии скрытых коммуникаций (электропроводки, трубопроводов) в месте установки.
- Не устанавливайте котел в жилых и темных помещениях.
- В месте установки должен быть предусмотрен слив в полу для отвода воды при аварийных утечках.
- Запрещается установка рядом с электроприборами, излучающими электромагнитные поля (например, микроволновки, индукционные плиты и др.).
- Перед первым включением необходимо проверить соответствие параметров газопровода и водопровода техническим характеристикам устройства. Особое внимание следует уделить соответствию значений давления в газопроводе и водопроводе, а также убедиться, что подача газа осуществляется в достаточном объеме с учетом возможного одновременного использования других газовых приборов.
- Устройство предназначено для работы с обычной водопроводной водой, соответствующей санитарным нормам. Она должна соответствовать требованиям водопроводной питьевой воды, быть без механических примесей и иметь давление в пределах, указанных в данном руководстве.
- Вокруг устройства запрещено размещать легковоспламеняющиеся, взрывоопасные и коррозионные вещества и материалы. Расстояние между ними должно соответствовать требованиям инструкции по безопасному хранению таких материалов. Газовый котел считается источником огня.
- Данное устройство предназначено для работы только на том виде газа, который указан в руководстве по эксплуатации устройства. Перевод оборудования на другой тип газа или давления запрещен и может привести к аварийной ситуации, поломке и аннулированию гарантии.

ТРЕБОВАНИЯ К ЭЛЕКТРОБЕЗОПАСНОСТИ

- Устройство должно подключаться только к исправной электрической сети через заземленную розетку с защитой от влаги.
- Запрещается подключать устройство к электросети при помощи удлинителей или неисправных розеток.
- В помещении, где установлено устройство, рекомендуется установить УЗО (устройство защитного отключения).
- Электрическая часть устройства (вилка, шнур питания, внутренняя плата управления) должна быть защищена от попадания воды и конденсата.
- Розетка, вилка и шнур питания должны быть размещены в защищенном и изолированном от воды месте.
- Все подключения должны выполняться квалифицированными специалистами согласно электрической и монтажной схемам, приведенным в документации.
- В случае обнаружения запаха гари, искрения, перегрева шнура питания или выхода из строя дисплея немедленно отключите устройство от электросети и обратитесь в авторизованный сервисный центр.

- Запрещается самостоятельно вскрывать корпус устройства или проводить какие-либо электрические работы без допуска.
- Во время грозы рекомендуется отключать устройство от сети. Это предотвратит его повреждение при скачках напряжения.
- После отключения и последующего восстановления электроэнергии при необходимости перезапустите устройство вручную.
- При длительном неиспользовании или отсутствии рекомендуется отключать устройство от электросети.

ТРЕБОВАНИЯ К ОТОПИТЕЛЬНОЙ СИСТЕМЕ

- Перед подключением котла убедитесь в исправности системы отопления: отсутствие утечек, засоров и воздушных пробок.
- Давление в контуре отопления должно соответствовать значениям, указанным в данном руководстве. При превышении допустимого давления необходимо остановить работу котла и устранить причину.
- При первом запуске после монтажа необходимо удалить воздух из системы отопления через клапаны для отвода воздуха.
- Использование системы отопления без воды запрещено.
- Запрещается использовать воду из системы отопления для бытовых нужд.
- Котел не должен длительно эксплуатироваться в системах отопления, где температура обратной воды ниже 50 °С. При эксплуатации с температурой ниже указанной возможно образование конденсата в теплообменнике, что может привести к коррозии и повреждению котла.

ТРЕБОВАНИЯ К ВЕНТИЛЯЦИИ

- Устройство должно устанавливаться в хорошо проветриваемом помещении достаточного объема для безопасного удаления продуктов сгорания.
- Дымоход должен быть абсолютно герметичным, устойчивым к высокой температуре и воздействию продуктов сгорания.
- Не допускается использование вентиляционных каналов для отвода продуктов сгорания.
- Все соединения дымохода с устройством должны обеспечивать полную герметичность.
- При нормальной работе и исправном газопроводе в помещении не должно ощущаться запаха газа.

ЗАЩИТА ОТ ЗАМЕРЗАНИЯ

При установке котла в неотапливаемых помещениях или при вероятности воздействия отрицательных температур необходимо принимать специальные меры для предотвращения замерзания воды в системе:

- Дренажные клапаны и трубопроводы должны быть дополнительно защищены от обледенения.
- В случае длительного простоя оборудования при отрицательных температурах необходимо полностью слить воду из системы во избежание повреждения элементов устройства.

- Для предотвращения повреждений вследствие замерзания воды в котле и трубопроводах, необходимо обеспечивать непрерывную циркуляцию воды при понижении температуры окружающей среды.

МЕРЫ ПРИ ОБНАРУЖЕНИИ КОНДЕНСАТА

При работе котла в определенных режимах возможно образование конденсата в дымоходе и корпусе котла (особенно при работе с низкой температурой обратной воды в контуре отопления). Чтобы обеспечить безопасную и долговечную эксплуатацию, необходимо выполнять требования, описанные ниже.

- Необходимо использовать дымоходы, выполненные из коррозионно-стойких материалов (нержавеющая сталь с кислотоустойчивым покрытием или специальные пластиковые трубы, предназначенные для дымовых газов).
- Дымоход должен быть герметичным по всей длине, исключая попадание конденсата на наружные поверхности и в строительные конструкции.
- Уклон дымохода должен быть выполнен в сторону котла (не менее 5°), чтобы конденсат стекал в установленный сборник для конденсата).
- В нижней части дымохода рекомендуется предусмотреть сифон (конденсатотводчик) для удаления конденсата.
- Не допускается подключение котла к незащищенным кирпичным или металлическим дымоходам без гильзовки или вставок.
- Не допускается подключение котла непосредственно к системам «теплый пол» без смесительных устройств или буферных емкостей.

БЕЗОПАСНОСТЬ ПРИ ЭКСПЛУАТАЦИИ

- Запрещается:
 - пользоваться неисправным устройством;
 - самостоятельно разбирать и ремонтировать устройство;
 - пользоваться устройством при отсутствии тяги в дымоходе;
 - вносить изменения в конструкцию;
 - сушить вещи на корпусе или дымоходе;
 - использовать воду из устройства для приготовления пищи, так как вода может содержать примеси или вредные вещества, образующиеся в процессе нагрева;
 - оставлять работающее устройство без надзора.
- Запрещается касаться вилок, розетки или панели управления мокрыми руками.
- Любое вмешательство в опломбированные или герметичные части устройства запрещено. Это включает попытки демонтажа, регулировки или модификации узлов, защищенных пломбами производителя. Все работы с опломбированными частями должны выполняться только квалифицированным специалистом.
- Во избежание ожогов запрещается прикасаться к нагретым поверхностям, за исключением клапанов. При необходимости обслуживания горячих узлов следует использовать термостойкие перчатки или другие средства индивидуальной защиты.
- Никогда не устанавливайте слишком высокую температуру нагрева: горячая вода свыше 52 °C может вызвать мгновенные тяжелые ожоги. Рекомендуемая температура — не выше 49 °C.

ДЕЙСТВИЯ ПРИ ПОЯВЛЕНИИ ЗАПАХА ГАЗА


Если Вы почувствовали запах газа, выполните следующие действия:

- закройте клапан подачи газа, находящийся на газопроводе перед устройством;
- откройте окна и двери для проветривания помещения, обеспечив максимальный приток свежего воздуха;
- не включайте и не выключайте электрический свет или электроприборы;
- не пользуйтесь открытым огнем (зажигалками, спичками и т.п.) и не курите;
- немедленно вызовите аварийную газовую службу;
- не используйте устройство до устранения неисправностей.

При несоблюдении вышеуказанных мер безопасности может произойти отравление газом или окисью углерода, находящейся в продуктах неполного сгорания газа.

МАРКИРОВКА ИЗДЕЛИЯ

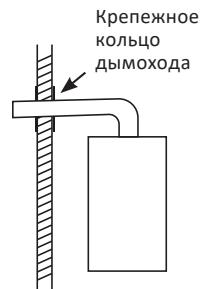
На корпусе газового нагревателя нанесена маркировка, содержащая важную информацию для безопасной эксплуатации устройства. Ниже приведено описание каждого знака и его значение.

Знак	Значение
	Запрещена установка в жилых помещениях
	Утилизация должна производиться в соответствии с требованиями по обращению с опасными отходами во избежание загрязнения окружающей среды
	Товар прошел сертификацию и соответствует требованиям Технических Регламентов Евразийского союза
	Необходимость ознакомления с инструкцией, которая содержит важные сведения по установке, использованию и обслуживанию устройства.
	Предупреждение о горячих поверхностях. Во время работы с нагревателем следует соблюдать осторожность, чтобы избежать ожогов
	Предупреждение о пожарной опасности — риск возгорания или взрыва при неправильной эксплуатации
	Предупреждение об электрической опасности. Необходимо соблюдать осторожность при работе с устройством, так как внутри присутствует высокое напряжение
	Устройство должно быть надежно заземлено для обеспечения безопасности пользователя и предотвращения повреждений при коротком замыкании

ПЕРЕД УСТАНОВКОЙ

Установка, регулировка и обслуживание, указанные в этом разделе, должны выполняться только квалифицированными специалистами. Производитель не несет ответственности за ущерб людям или имуществу, возникающий из-за неправильной установки устройства.

- Проверьте подключение газа и электросети. Убедитесь, что параметры подключения соответствуют требованиям, предусмотренным для данного устройства.
- Удостоверьтесь, что розетка оснащена заземлением. При его отсутствии заземление необходимо установить.
- Перед установкой обязательно промойте систему водопровода чистой проточной водой, чтобы удалить возможные загрязнения.
- Проверьте длину и уклон дымохода: он должен быть наклонен вниз под углом 5°, чтобы предотвратить попадание дождя или снега внутрь. Все отверстия дымохода должны выводиться за пределы помещения и не быть перекрыты.
- Используйте чистую воду. Применение антифриза, соленой или загрязненной воды может сократить срок службы. Производитель не несет ответственности за неисправности, вызванные использованием неподходящей воды.



ВНИМАНИЕ!

Запрещено устанавливать котел:

- вблизи легковоспламеняющихся веществ (бензин, растворители, газ и т.п.);
 - в помещениях с повышенной влажностью и недостаточной вентиляцией (ванные комнаты, санузлы и т.д.);
 - на расстоянии менее 1 метра от других газовых или электрических устройств.
- Устройство должно быть установлено в отдельной комнате, изолированной от ванной комнаты и жилых помещений. Установка запрещена в следующих местах: ванная комната, спальня, подвал, гостиная, кабинет, лестничная площадка и аварийный выход.
 - Потолки и дверные проемы должны быть достаточного размера для свободной эвакуации в случае пожара.
 - Рекомендуется устанавливать устройство на огнеупорной стене. Поверхности, чувствительные к нагреву, например, деревянные, должны быть защищены изоляцией на 100 мм больше устройства со всех сторон и на 10 мм от стены. Изоляция не должна крепиться к стене, чувствительной к нагреву. Необходимо обеспечить зазор между стеной, на которой установлено устройство, и горячими частями его внешней стороны.
 - Стены помещения должны быть изготовлены из материалов, не поддерживающих горение. Если это невозможно, следует установить защитный экран из негорючего материала — например, металлический лист толщиной не менее 2 мм.

ШУМОИЗОЛЯЦИЯ

- Устанавливайте котел на массивную, прочную стену, которая не будет резонировать.
- Не монтируйте котел на гипсокартонные перегородки или тонкие панели.
- Между крепежными элементами и стеной используйте демпфирующие прокладки из резины или силикона.
- Все болты, винты и кронштейны должны быть хорошо затянуты, без люфта. Добавьте к ним резиновые шайбы или виброизоляционные прокладки для уменьшения передачи вибраций.
- Для труб отопления и газа применяйте мягкие крепления и хомуты с резиновыми вставками. Если трубы проходят сквозь стены, оставьте небольшой зазор и заполните его эластичным герметиком, чтобы избежать шума и треска.
- Если возможно, разместите котел в отдельном помещении с хорошей звукоизоляцией.

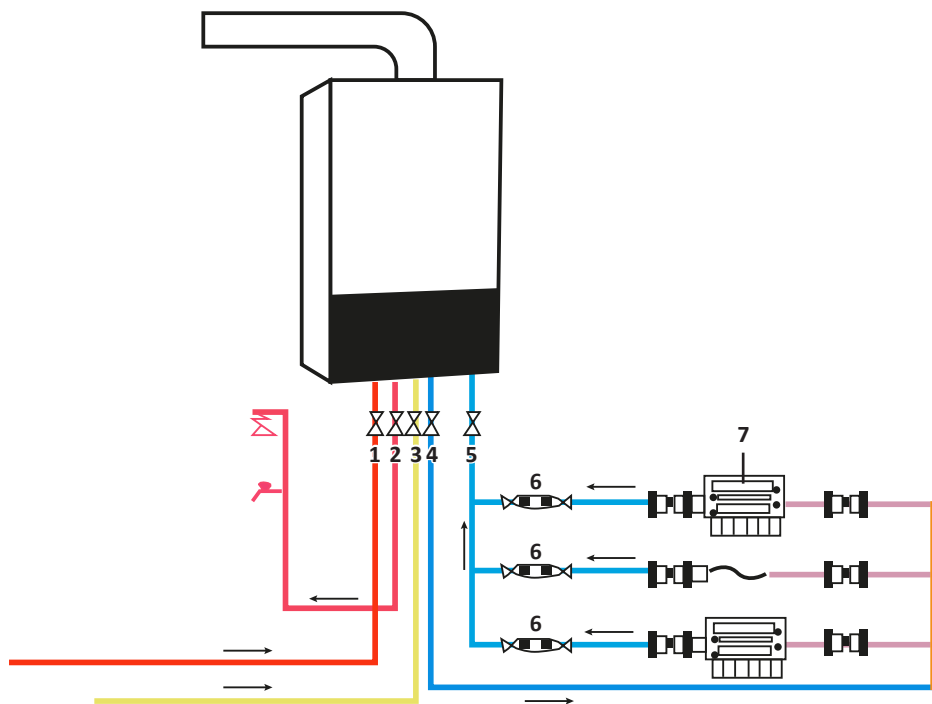
ПРОМЫВКА СИСТЕМЫ И ТРАССИРОВКА ТРУБОПРОВОДОВ

- В регионах, где давление воды превышает допустимые значения, необходимо использовать редукционный клапан для снижения давления.
- При подключении различных элементов газового котла рекомендуется использовать гибкие соединения, обеспечивающие надежность и компенсацию температурных деформаций.
- Чтобы избежать замерзания трубопроводов, необходимо выполнить теплоизоляцию всех наружных труб, за исключением газовой линии.
- Перед подключением к котлу вся система трубопроводов и радиаторов должна быть тщательно промыта чистой водопроводной водой под давлением. Это необходимо для удаления возможных загрязнений, которые могут вызвать сбои в работе котла.
- В качестве воды для системы отопления допускается использовать только чистую водопроводную воду. Применение грунтовых, соленых, загрязненных вод или антифриза строго запрещено.
- По завершении монтажа обязательно проведите проверку герметичности трубопроводов. Для этого используйте чистую воду. Если при проверке использовалась неочищенная вода, ее необходимо полностью слить, а систему повторно промыть чистой водопроводной водой.

ВНИМАНИЕ!

После заполнения системы водой проверьте, что ручной клапан подпитки полностью закрыт. Если клапан не закрывается плотно и в системе наблюдается рост давления, немедленно обратитесь в авторизованный сервисный центр. В противном случае возможно срабатывание предохранительного клапана из-за избыточного давления, что может привести к затоплению помещения.

СХЕМА ПОДКЛЮЧЕНИЯ ВСЕХ КОНТУРОВ



1. Подающая линия отопления.
2. Подача горячей воды.
3. Газопровод.
4. Водопровод.
5. Обратная линия отопления.
6. Фильтр.
7. Радиатор / подогрев пола / фанкойл.

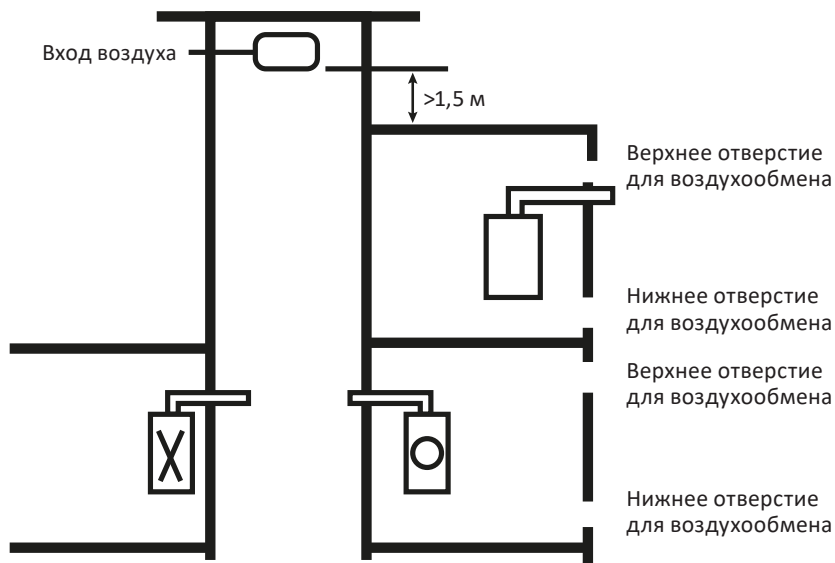
ПРИМЕЧАНИЯ

- При прокладке трубопроводов необходимо обеспечить герметичность и исключить утечки воды, а также провести теплоизоляцию.
- При подключении трубопроводов рекомендуется использовать гаечный ключ, чтобы не повредить соединения на котле.
- При количестве контуров менее 5 — диаметр труб коллектора должен быть не менее 32 мм. При количестве контуров менее 6 — не менее 40 мм.
- Материалы коллектора должны быть устойчивыми к коррозии.

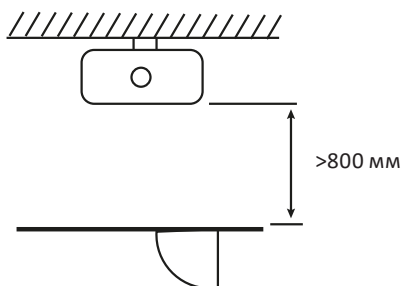
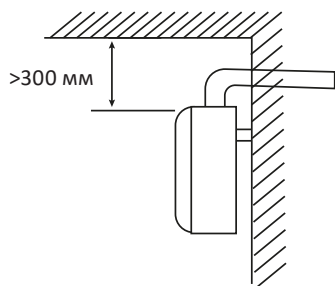
ВЫБОР МЕСТА ДЛЯ УСТАНОВКИ И МОНТАЖ УСТРОЙСТВА

ПРИМЕЧАНИЯ

- Монтаж производите на прочной стене, способной выдержать вес устройства. Если прочность недостаточна, стена должна быть усилена.
- Нельзя устанавливать котел на стену, смежную с дымоходом. В холодное время года это может вызвать конденсацию, что приведет к коррозии крепежа и падению котла.



- Для удобства осмотра и технического обслуживания котла необходимо следовать следующим требованиям:
 - слева и справа от котла должно быть не менее 300 мм для обслуживания;
 - спереди — минимум 800 мм;
 - сверху — минимум 300 мм для установки дымохода.



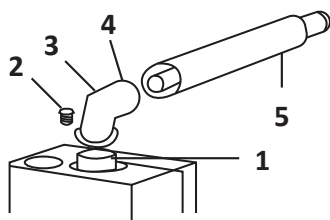
Монтаж устройства

1. Выберите подходящее помещение для установки котла (см. раздел «Перед установкой» и «Выбор места для установки и монтаж устройства»), разметьте точки крепления на стене с учетом строго вертикального положения.
2. Просверлите отверстия (соблюдая перпендикулярность относительно стены) и установите анкерные болты для подвешивания котла.
3. Осторожно поднимите котел и установите на крепеж.
4. Убедитесь, что котел плотно прилегает к стене и висит ровно.

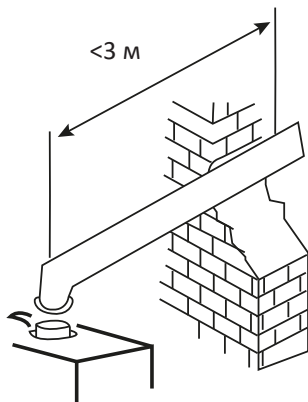
ПОДКЛЮЧЕНИЕ ДЫМОХОДА

Подключение отопительного газового котла к дымоходу должно выполняться в соответствии с требованиями, описанными ниже.

- Допускается использование как коаксиальной трубы, так и системы с раздельным забором воздуха и выводом продуктов сгорания. В обоих случаях вывод дымохода должен осуществляться наружу здания.
- Все элементы дымоходной системы подлежат обязательной теплоизоляции. Применяйте материалы, устойчивые к температурным деформациям, воздействию огня и коррозии, а также защищенные от образования конденсата.
- Все стыки и соединения должны быть надежно герметизированы с использованием жаростойких и антикоррозионных материалов.
- Дымоход необходимо монтировать в доступном для визуального осмотра и технического обслуживания месте.
- Горизонтальные участки дымоходной системы (включая коаксиальные) должны быть смонтированы с уклоном не менее 5° в сторону выхода, чтобы обеспечить естественный отвод конденсата.
- Максимальная допустимая длина дымохода составляет 3 метра. При наличии изгибов следует учитывать, что каждый изгиб под углом 90° сокращает общую допустимую длину дымохода на 1 метр.
- Допускается не более двух изгибов с внутренним углом свыше 90° , включая один изгиб на выходе из котла. Изгиб необходим для изменения направления дымового канала.
- Расстояние от выхода дымохода до ближайшего препятствия (например, стены) должно быть не менее 3 метров.
- Все участки дымохода должны располагаться выше уровня выходного патрубка котла. Монтаж ниже уровня выхода запрещен.

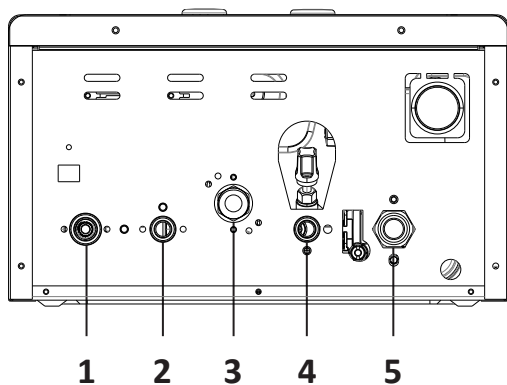


1. Асбестовые прокладки.
2. Винты.
3. Колено из нержавеющей стали.
4. Алюминиевая фольга.
5. Труба из нержавеющей стали.



ПОДКЛЮЧЕНИЕ К КОММУНИКАЦИЯМ

Схема подключения



1. Трубопровод отопления G3/4" (подача).
2. Выход горячей воды G1/2".
3. Вход газа G3/4".
4. Вход холодной воды G1/2".
5. Трубопровод отопления G3/4" (обратный).

Подключение к газоснабжению

- Подключение устройства к газовой сети должен выполнять только специалист, имеющий допуск к работе с газовым оборудованием.
- На вход необходимо установить запорный газовый клапан (если он отсутствует) — это позволит при необходимости безопасно отключить подачу газа. Он должен устанавливаться как можно ближе к газовому котлу для удобства эксплуатации.
- При подключении котла к источнику газа большого объема необходимо контролировать давление в газовой магистрали. При недостаточном давлении или его колебаниях возможны проблемы с розжигом, самопроизвольное затухание пламени и повышенная вероятность аварийных ситуаций.
- Для прокладки газопровода используйте металлические трубы, соответствующие стандартам, либо специальные сертифицированные газовые трубы.
- Запрещается использовать резиновые шланги или трубопроводы диаметром менее 10 мм.
- Не допускается использовать самодельные, старые или поврежденные шланги, а также несертифицированные фитинги и герметики.
- Газопровод должен обеспечивать необходимый расход газа для нормальной работы газового котла.
- При прокладке газопровода необходимо исключить утечки газа. По завершении работ следует провести проверку герметичности с использованием мыльного раствора.

Подключение к водопроводу

- Подключите вход и выход воды с помощью металлических гибких шлангов и уплотнительных прокладок.
- На вход холодной воды обязательно установите запорный клапан, чтобы при необходимости можно было перекрыть воду.
- Давление воды в системе должно быть выше минимального значения, указанного в руководстве по эксплуатации, иначе устройство не будет исправно работать.
- Если кран горячей воды установлен выше устройства, то нужно дополнительно установить еще один кран ниже устройства, чтобы можно было сливать остатки воды и избежать замерзания труб.
- Труба для горячей воды должна быть сделана из материала, который выдерживает высокую температуру (например, полипропилен или медь).
- Старайтесь, чтобы труба от котла до крана не была слишком длинной — иначе горячая вода будет терять тепло по пути.
- Лучше использовать лейки/смесители с минимальным сопротивлением потоку, чтобы не снижать напор воды.
- Летом, когда вода из-под крана и так теплая, устройство все равно может нагревать ее слишком сильно, даже если установлена минимальная температура. В этом случае рекомендуется установить смесительный клапан (который автоматически разбавляет горячую воду холодной) возле выхода горячей воды.

Подключение к системе отопления

- Подключение котла к системе отопления осуществляется через подающий и обратный трубопроводы, которые подключаются к соответствующим патрубкам котла с использованием фильтров, запорной арматуры и, при необходимости, компенсаторов. Все соединения должны быть выполнены герметично. Перед подключением трубопроводы необходимо тщательно промыть под давлением чистой водой для удаления загрязнений, способных вызвать засоры и сбои в работе оборудования.
- Для удобства дальнейшей эксплуатации и технического обслуживания рекомендуется предусмотреть установку сливных клапанов и клапанов отвода воздуха. Материалы труб и соединительных элементов должны быть термостойкими и совместимыми с используемым теплоносителем.

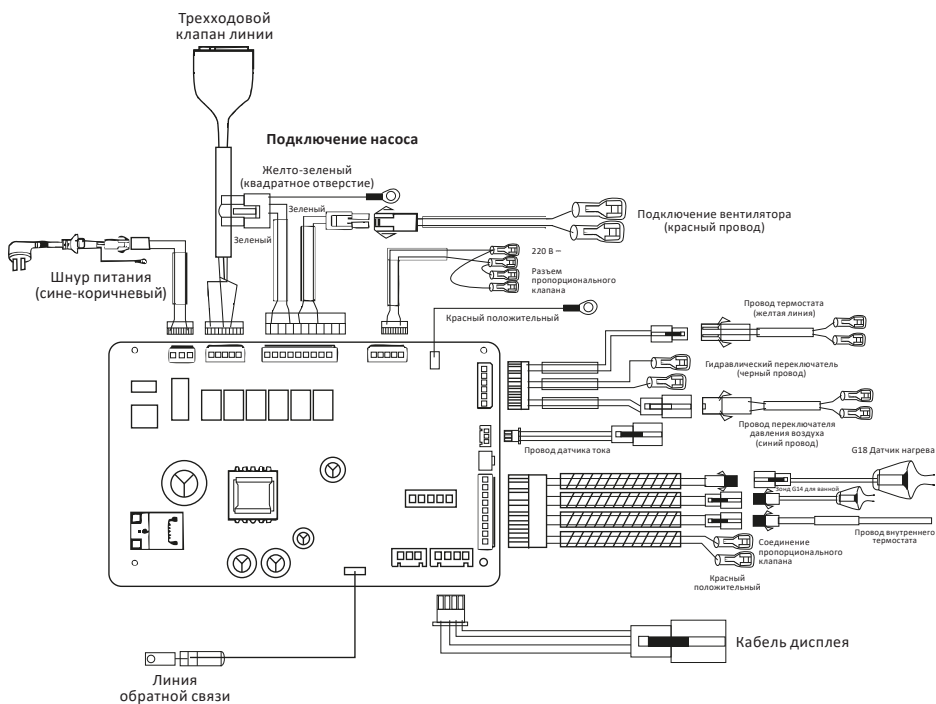
Подача воды в систему

1. Откройте клапан отвода воздуха на циркуляционном насосе и клапан заполнения отопительного контура.
2. Откройте заливной клапан газового котла и клапан подачи воды в систему. Одновременно закройте предохранительный клапан ГВС.
3. После того как давление в системе достигнет нормы (0,15 МПа), закройте клапан подачи воды.
4. Чтобы ускорить удаления воздуха из насоса, ненадолго включите его. Наличие воздуха в системе препятствует его нормальной работе. Закройте клапан отвода воздуха только после появления стабильной струи воды.

ПОДКЛЮЧЕНИЕ К ЭЛЕКТРИЧЕСТВУ

ВНИМАНИЕ!

- Розетка и вилка должны быть размещены в изолированном и защищенном от воды месте.
- Корпус и розетка должны иметь надежное заземление.
- При грозе или сильных грозовых разрядах отключайте устройство от сети.
- Не включайте устройство при отсутствии электропитания или воды.
- Некоторые компоненты специально разработаны для этого устройства и не подлежат замене на универсальные аналоги.



Электросхема предоставлена только в ознакомительных целях. Производитель оставляет за собой право на изменения конструкции без уведомления.

ПЕРЕД НАЧАЛОМ ИСПОЛЬЗОВАНИЯ

Перед включением котла необходимо убедиться, что все системы работают корректно, нет утечек газа и воды, обеспечена вентиляция и электропитание соответствует требованиям. Это снижает риск аварийных ситуаций.

Перед включением, убедитесь, что:

- газовая система герметична, нет утечек и характерного запаха газа;
- помещение хорошо вентилируется и обеспечен приток воздуха;
- дымоход закреплен, не имеет трещин и не перекрыт;
- все распределительные клапаны отопления находятся в открытом положении;
- в системе достаточно воды, и она не испаряется;
- предохранительный клапан исправен и не заблокирован;
- котел подключен к электросети и заземлен;
- теплоизоляция труб выполнена согласно требованиям, особенно в зимний период;
- используемый газ соответствует допустимому типу для данного устройства;
- при длительном неиспользовании или отсутствии, особенно в зимний период, вода в системе слита или защищена от замерзания;
- вал насоса не заблокирован (если котел не использовался долгое время).

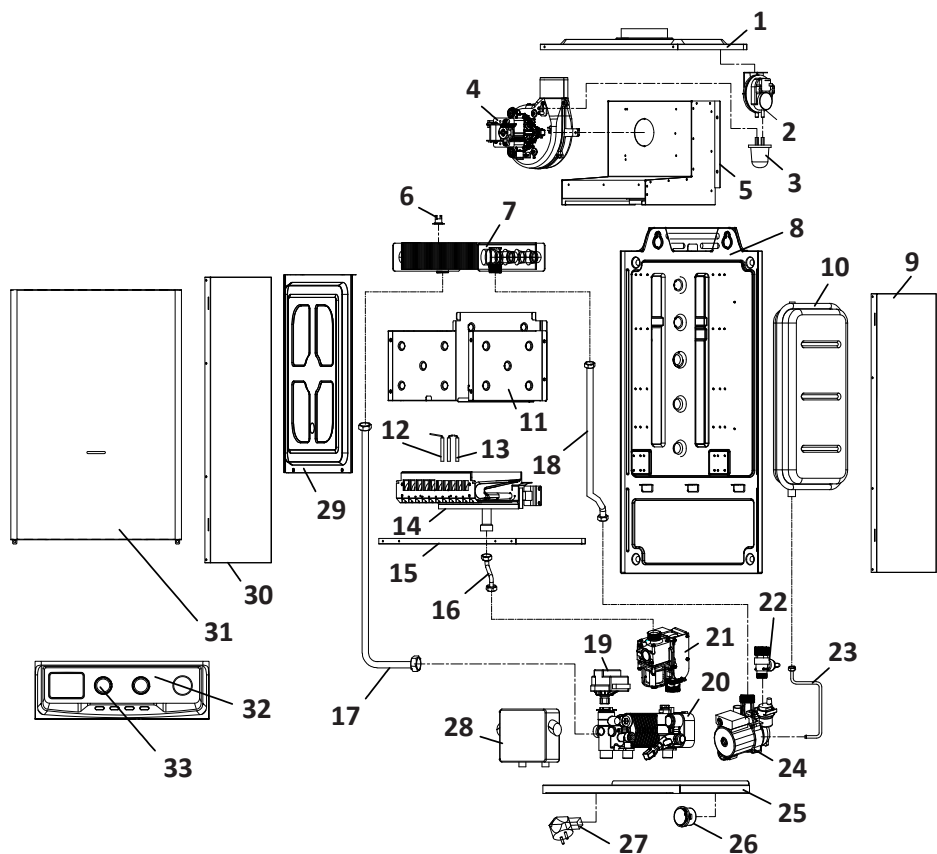
ПРИМЕЧАНИЕ

Если вал насоса заблокирован:

1. Откройте кран насоса с помощью отвертки.
2. Вставьте отвертку в отверстие и попробуйте провернуть вал несколько раз по и против часовой стрелки, до тех пор, пока он не начнет двигаться свободно.
3. Закройте кран.

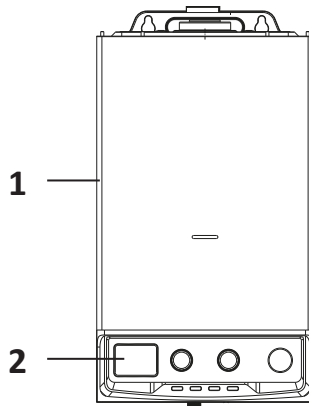
В результате первого запуска котел должен запуститься без ошибок — должна стабильно работать горелка, циркуляция теплоносителя и система отопления.

СХЕМА В РАЗБОРЕ



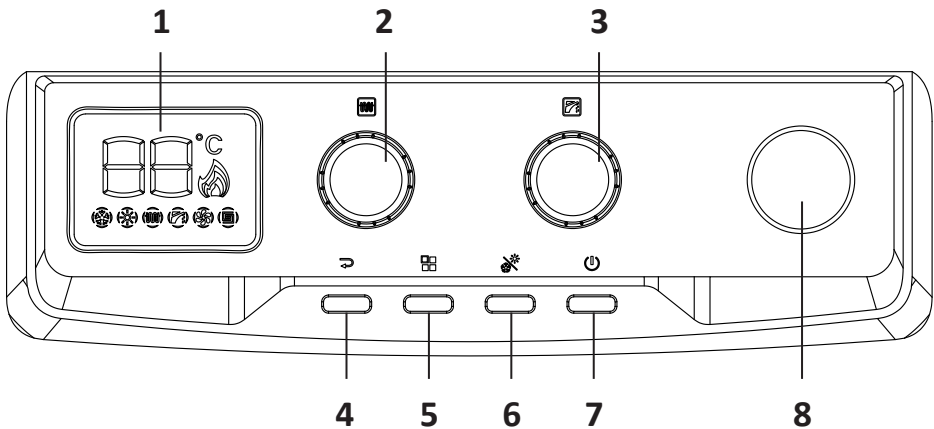
- | | | |
|----------------------------|---|-----------------------------|
| 1. Верхняя панель. | 14. Горелка. | 25. Нижняя панель. |
| 2. Датчик давления. | 15. Нижний отражатель. | 26. Пьезометр. |
| 3. Сборник конденсата. | 16. Газовая труба (вход). | 27. Вилка питания. |
| 4. Вытяжной вентилятор. | 17. Напорная линия отопительного контура. | 28. Плата управления. |
| 5. Кожух дымоудаления. | 18. Возвратная линия отопительного контура. | 29. Крышка камеры сгорания. |
| 6. Термостат. | 19. Трехходовой клапан. | 30. Левая боковая панель. |
| 7. Теплообменник. | 20. Гидроблок. | 31. Лицевая панель. |
| 8. Задняя панель. | 21. Газовый клапан. | 32. Дисплей. |
| 9. Правая боковая панель. | 22. Редукционный клапан. | 33. Регулятор. |
| 10. Расширительный бак. | 23. Обводная труба. | |
| 11. Экран камеры сгорания. | 24. Водяной насос. | |
| 12. Электрод индукции. | | |
| 13. Электрод розжига. | | |

ОБЩАЯ СХЕМА УСТРОЙСТВ



1. Корпус.
2. Панель управления.

ПАНЕЛЬ УПРАВЛЕНИЯ



1. Цифровой дисплей.
2. Регулятор температуры воды в контуре отопления.
3. Регулятор температуры воды в контуре ГВС.
4. Кнопка «Отмена».
5. Кнопка «Настройки».
6. Кнопка «Зима/Лето».
7. Кнопка «Вкл/Выкл».
8. Датчик давления воды.

ОПИСАНИЕ ПАНЕЛИ УПРАВЛЕНИЯ

Цифровой дисплей

На дисплее отображаются:

- информация о текущем состоянии устройства;
- текущая температура отопления и/или горячей воды;
- активный режим работы (отопление, ГВС, летний/зимний режим и др.);
- коды ошибок;
- индикаторы работы насоса, горелки, вентилятора и других компонентов.

Регулятор температуры воды в контуре отопления/ГВС

Регулятор используется для настройки температуры воды в системе отопления или ГВС, а также для смены параметров в меню настроек.

Кнопка «Отмена»

Отмена последнего действия.

Кнопка «Настройки»

Открывает меню настроек: позволяет регулировать работу пропорционального клапана, настраивать параметры работы котла.

Кнопка «Вкл/Выкл»








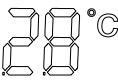
Включение и выключение системы, а также выход из меню настройки режима.

Кнопка «Зима/Лето»

Переключение между режимами нагрева воды: зимний и летний.

ПОРЯДОК РЕГУЛИРОВКИ ТЕМПЕРАТУРЫ

- Для запуска горелки разница между заданной и фактической температурой должна составлять не менее 15 °С. Например, при текущей температуре 30 °С установите значение 45 °С или 46 °С ($30\text{ °С} + 15\text{ °С} = 45\text{ °С}$).
- Установите новое значение. Используйте кнопки управления, чтобы задать рассчитанную температуру (45–46°С в нашем примере).
- После установки температуры аппарат автоматически запустит розжиг и начнет нагрев.

Индикатор	Обозначение	Описание
	Зима	Включен зимний режим. В зимнем режиме устройство обеспечивает как отопление, так и ГВС
	Лето	Включен летний режим. В летнем режиме функция отопления отключается, котел нагревает только воду для бытовых нужд. Рабочая температура может регулироваться в диапазоне 30–60 °C
	Вентилятор	Вентилятор работает
	Горячая вода	Датчик потока воды обнаружил расход 2 л/мин
	Отопление	Включен режим отопления. Рабочая температура может регулироваться в диапазоне 30–80 °C
	Теплый пол	Включен режим подогрева пола. Рабочая температура может регулироваться в диапазоне 30–60 °C
	Пламя	Работает горелка. Индикатор отображает интенсивность пламени
	Температура/ коды ошибок	Отображает текущую температуру или код ошибки

ОБСЛУЖИВАНИЕ И УХОД

Котел должен проверяться квалифицированными специалистами сервисного центра каждые 6–12 месяцев. Регулярное обслуживание и включает в себя проверку:

- работы датчиков и электронного блока;
- герметичности газовых соединений и шлангов;
- давления газа;
- чистоты горелки и теплообменника;
- чистоты электрода розжига и ионизации;
- чистоты камеры сгорания;
- работы защитных функций;
- состояния вентиляционной системы;
- состояния гидравлических компонентов;
- состояния проводки и заземления;
- работоспособности предохранительных клапанов и дымохода.

ВНИМАНИЕ!

- Любые операции по очистке и замене внутренних компонентов, а также техническому обслуживанию должны производиться только квалифицированными специалистами авторизованного сервисного центра.
- Все работы по техническому обслуживанию должны проводиться только при отключенном и остывшем оборудовании.
- Регулярно проверяйте соединения газовых труб на предмет утечек с помощью мыльного раствора, нанесенного на соединения газовых труб, чтобы убедиться в отсутствии утечки. В случае утечки газа немедленно перекройте подачу газа, откройте двери и окна для вентиляции комнаты. Котел можно использовать только после полного рассеяния газа. Во избежание взрыва перекройте газ, проветрите помещение и не включайте электроприборы и освещение.
- Для обеспечения длительного срока эксплуатации устройства рекомендуется регулярно очищать внутренний бак и удалять накипь с нагревательных элементов, а также проверять состояние анодного стержня и заменять его при необходимости. Частота очистки зависит от степени жесткости воды в регионе использования.
- Регулярно проверяйте, что дымоход не заблокирован ворсом, мусором, птицами и т.п. Засорение может привести к обратной тяге продуктов сгорания обратно в помещение.
- Регулярно проверяйте возможные протечки воды.
- Периодически очищайте дымоход и теплообменник от скопившейся сажи и накипи для обеспечения свободного отвода продуктов сгорания.
- Для очистки внешней поверхности устройства используйте влажную мягкую ткань с нейтральным чистящим средством. После этого вытрите поверхность насухо. Не используйте для очистки жесткие или металлические щетки и другие абразивные материалы, а также зубную пасту, органические растворители (например, спирт, ацетон, бензин и другие агрессивные вещества), кипяток, кислоты и щелочи, поскольку они могут повредить покрытие устройства.

СИСТЕМА ЗАЩИТЫ ОТ ЗАМЕРЗАНИЯ И ПЕРЕГРЕВА

Газовый котел оборудован встроенными системами безопасности, предотвращающими повреждение оборудования при критических температурах. Когда устройство фиксирует слишком низкую или слишком высокую температуру, оно прекращает работу, и на дисплее отображается код ошибки (см. раздел «Коды ошибок»).

- Защита от замерзания (код ошибки E0). Система активируется при понижении температуры воды до критически низкого уровня. При нагреве выше +1 °C работа восстанавливается автоматически.
- Защита от перегрева в контуре отопления (код ошибки E4). При превышении допустимой температуры в контуре отопления котел отключается для предотвращения перегрева. Возобновление работы возможно после остывания системы.
- Контроль температуры ГВС (код ошибки E6). Ошибка указывает на перегрев воды в контуре ГВС или неисправность температурного датчика. Для восстановления работы требуется устранение причины.

ПЕРИОДЫ ПРОСТОЯ

- При частой длительной остановке / простое устройства (например, после сезона без горячей воды) перед использованием откройте горячий кран на несколько минут, чтобы удалить возможный скопившийся газ или воздух, которые могли остаться внутри трубок котла. При наличии водорода или воздуха могут появляться характерные звуки шипения. Во время выпуска воды из крана рядом не должно быть открытого огня.
- Если устройство не используется в течение длительного времени, особенно в регионах с низкими температурами воздуха (ниже 0 °С), необходимо сливать воду из бака, труб и теплообменника во избежание его повреждения вследствие замерзания воды. Сливать воду следует через кран или сливной клапан.

КОДЫ ОШИБОК

Устройство имеет коды неисправностей, которые отображаются на дисплее. При возникновении неисправности устройство будет непрерывно издавать звуковой сигнал. Когда на дисплее появляется код ошибки, обращайтесь к таблице ниже.

Код ошибки	Причины
E0	Слишком низкая температура воды в контуре отопления
E1	Отсутствует подача газа. Газовый клапан закрыт или неисправен / в магистрали упало давление
E2	Датчик давления воздуха не подает сигнал. Вентилятор не включается / обрыв или короткое замыкание в цепи датчика / загрязнение дымохода
E3	Перегрев теплообменника (>95 °С). Воздушные пробки в системе / накипь на стенках теплообменника / выход из строя термостата
E4	Температура воды в контуре отопления превышает допустимое значение. Неисправен температурный датчик / заблокирован насос / превышение давления
E6	Неисправность датчика температуры в контуре ГВС. Повреждение или разрыв цепи датчика / короткое замыкание / сбой платы управления
E7	Неисправность датчика температуры в контуре отопления. Поврежден или отсоединен датчик / обрыв цепи
E8	Не удалось зажечь горелку. Недостаточное давление газа / загрязнение или неправильное положение электрода / срыв пламени
E9	Низкое давление воды в контуре отопления. Недостаточный объем воды / утечка в системе / падение давления в расширительном баке / неисправность датчика давления воды

ВОЗМОЖНЫЕ ПРОБЛЕМЫ И ИХ РЕШЕНИЯ

Если Вы столкнулись с неисправностью, обратитесь к таблице ниже, где приведены возможные причины возникновения и рекомендации по устранению ряда ошибок в работе устройства. Если предложение по решению проблемы не привело к его устранению — рекомендуем обратиться в авторизованный сервисный центр.

Описание проблемы	Возможная причина	Возможное решение
Запах газа в помещении	Утечка газа в соединениях	Перекройте главный газовый клапан, откройте окна и двери для проветривания и обратитесь в авторизованный сервисный центр. Не используйте источники открытого огня, спички, зажигалки, не включайте и не выключайте электрические устройства
Запах дымовых газов	Возможное попадание угарного газа в помещение из-за неисправности дымохода	Проверьте, не отсоединены ли дымоход и при необходимости подключите его обратно
		Проверьте, не забит ли дымоход и при необходимости очистите его
Горелка не зажигается	Нет электропитания	Убедитесь, что котел подключен к электросети
	Перекрыт газ	Откройте газовый клапан. Если используется баллон — замените его на новый
	Задана слишком низкая температура	Установите более высокую температуру на панели управления
Посторонние шумы при работе	Наличие воздуха в системе	Выпустите воздух через клапан для удаления воздуха
	Закрыт промежуточный клапан	Откройте промежуточный клапан и распределительный клапан
	Котел установлен неправильно	Обратитесь в авторизованный сервисный центр
Недостаточный нагрев	Установлен летний режим	Включите зимний режим
	Задана слишком низкая температура	Установите более высокую температуру на панели управления
	Закрыт распределительный клапан	Откройте распределительный клапан
	Засорены фильтры	Прочистите фильтры
	Неправильное распределение тепла в помещении	Проверьте соответствие площади отопления настройкам распределителя и отрегулируйте клапаны
	Наличие воздуха в системе	Откройте клапан для отвода воздуха для удаления воздуха

ТЕХНИЧЕСКИЕ ХАРАКТЕРИСТИКИ

Модель	VBE-24D
Торговая марка	DEXP
Параметры питания	220 В ~ 50 Гц
Потребляемая мощность	110 Вт
Номинальная тепловая мощность	24 кВт
Номинальная тепловая мощность (ГВС)	
Номинальная теплопроизводительность	21,4 кВт
Вид используемого газа	Природный (метан)
Давление подачи газа	2 кПа
Тип котла	A3
Категория устройства	II 2H3B/P
Расход воды	12 л/мин
Максимальная температура нагрева воды (отопление)	80 °С
Максимальная температура нагрева воды (ГВС)	60 °С
Давление воды для контура отопления	0,02 МПа ~ 0,3 МПа
Давление воды для контура ГВС	0,02 МПа ~ 0,8 МПа
Степень защиты от влаги и пыли	IPX4
Класс защиты от поражения эл. током	I
Тип крепления шнура питания	Y
Трубные соединения	G3/4", G1/2"
Макс. значение давления на выходе насоса	<0,3 МПа
КПД	90%
Средняя температура продуктов сгорания	130 °С
Расход газа	0,98–2,47 м ³ /ч
Концентрация CO ₂	300 ppm
Расход продуктов сгорания	0,0250 г/с
Габариты (Ш × Г × В)	420 × 240,5 × 710 мм
Вес	26,9 кг
Комплектация	Устройство, распорный анкер (2 шт), руководство по эксплуатации
Страны назначения	VY / KZ / KG / RU
Область применения	Бытовое

ПРАВИЛА И УСЛОВИЯ МОНТАЖА, ХРАНЕНИЯ, ПЕРЕВОЗКИ (ТРАНСПОРТИРОВКИ), РЕАЛИЗАЦИИ И УТИЛИЗАЦИИ

- Правила и условия монтажа устройства описаны в разделе «Установка» данного руководства по эксплуатации.
- Хранение устройства должно производиться в упаковке в отапливаемых помещениях у изготовителя и потребителя при температуре воздуха от 5 °С до 40 °С и относительной влажности воздуха не более 80%. В помещениях не должно быть агрессивных примесей (паров кислот, щелочей), вызывающих коррозию.
- Для обеспечения корректной транспортировки устройства необходимо соблюдение следующих требований:
 - извлеките из устройства все внутренние принадлежности, если они есть, и упакуйте их отдельно;
 - убедитесь в правильности упаковки устройства для сохранения его работоспособности и внешнего вида (крупногабаритную технику необходимо обернуть в полиэтиленовую или пузырчатую пленку с подкладками из гофрированного картона в критических местах);
 - надежно зафиксируйте устройство ремнями, чтобы исключить возможность его перемещения по транспортному средству;
 - для полного исключения воздействия внешней среды используйте только крытый транспорт;
 - обеспечьте крайне осторожное обращение с упаковкой при выполнении погрузочно-разгрузочных работ.
- Устройство требует бережного обращения, оберегайте его от воздействия пыли, грязи, ударов, влаги, огня и т.д.
- Реализация устройства должна производиться в соответствии с местным законодательством.
- После окончания срока службы изделия его нельзя выбрасывать вместе с обычным бытовым мусором. Вместо этого оно подлежит сдаче на утилизацию в соответствующий пункт приема электрического и электронного оборудования для последующей переработки и утилизации в соответствии с федеральным или местным законодательством. Обеспечивая правильную утилизацию данного продукта, Вы помогаете сберечь природные ресурсы и предотвращаете ущерб для окружающей среды и здоровья людей, который возможен в случае ненадлежащего обращения. Более подробную информацию о пунктах приема и утилизации данного продукта можно получить в местных муниципальных органах или на предприятии по вывозу бытового мусора.
- При обнаружении неисправности устройства следует немедленно обратиться в авторизованный сервисный центр или утилизировать устройство.

ДОПОЛНИТЕЛЬНАЯ ИНФОРМАЦИЯ

Изготовитель: Фошань Воттэ Тэрмал Тэктолоджи Ко., Лтд.
№16, шоссе Хуафа, Жунгуй, Шуньдэ, г. Фошань, пров. Гуандун, Китай.

Manufacturer: Foshan Votte Thermal Technology Co., Ltd.
No. 16, Huafa Road, Ronggui, Shunde, Foshan, Guangdong, China.
Сделано в Китае.

Импортер в России / уполномоченное изготовителем лицо: ООО «ПРОВИЛЬ».
690022, Приморский край, г. Владивосток, Чкалова, д. 30, офис 4А.
Адрес электронной почты: provil@mail.dlogistix.com

Товар соответствует требованиям ТР ТС (ЕАЭС).

Спецификации, информация о продукте и его внешний вид могут быть изменены без предварительного уведомления пользователя в целях улучшения качества нашей продукции.



Товар изготовлен (мм.гггг): _____ V.1

ПАСПОРТ УСТРОЙСТВА

Устройство: Газовый котел.

Торговая марка: DEXP.

Модель: VBE-24D.

Дата приобретения: _____

SN/IMEI: _____

Товар получил, претензий к внешнему виду не имею.

(Ф.И.О., подпись потребителя)

Сведения об установке и ремонте

Заполняется специалистом, осуществлявшим подключение (установку) или ремонт.

Дата установки/ремонта	Ф.И.О. специалиста, осуществлявшего установку/ремонт	Подпись специалиста, осуществлявшего установку/ремонт	Название организации, осуществлявшей установку/ремонт	Номер документа, подтверждающего установку/ремонт

Позаботьтесь о сохранности настоящего Паспорта, так как порча или утеря могут привести к аннулированию гарантии.

Другие отметки

ГАРАНТИЙНЫЙ ТАЛОН

SN/IMEI: _____

Дата постановки на гарантию: _____

Производитель гарантирует бесперебойную работу устройства в течение всего гарантийного срока, а также отсутствие дефектов в материалах и сборке. Гарантийный период исчисляется с момента приобретения изделия и распространяется только на новые продукты.

В гарантийное обслуживание входит бесплатный ремонт или замена элементов, вышедших из строя не по вине потребителя в течение гарантийного срока при условии эксплуатации изделия согласно руководству пользователя. Ремонт или замена элементов производится на территории уполномоченных сервисных центров.

Срок гарантии: 24 мес.

Срок эксплуатации: 36 мес.

Актуальный список сервисных центров по адресу:

<https://www.dns-shop.ru/service-center/>

Гарантийные обязательства и бесплатное сервисное обслуживание не распространяются на перечисленные ниже принадлежности, входящие в комплектность товара, если их замена не связана с разборкой изделия:

- Элементы питания (батарейки) для ПДУ (Пульт дистанционного управления).
- Соединительные кабели, антенны и переходники для них, наушники, микрофоны, устройства «HANDS-FREE»; носители информации различных типов, программное обеспечение (ПО) и драйверы, поставляемые в комплекте (включая, но не ограничиваясь ПО, предустановленным на накопитель на жестких магнитных дисках изделия), внешние устройства ввода-вывода и манипуляторы.
- Чехлы, сумки, ремни, шнуры для переноски, монтажные приспособления, инструменты, документацию, прилагаемую к изделию.
- Расходные материалы и детали, подвергающиеся естественному износу.



Производитель не несет гарантийных обязательств в следующих случаях:

- Истек Гарантийный срок.
- Если изделие, предназначенное для личных (бытовых, семейных) нужд, использовалось для осуществления предпринимательской деятельности, а также в иных целях, не соответствующих его прямому назначению.
- Производитель не несет ответственности за возможный материальный, моральный и иной вред, понесенный владельцем изделия и/или третьими лицами, вследствие нарушения требований руководства пользователя при использовании, не соблюдения рекомендаций по установке и обслуживанию изделия, правил подключения (короткие замыкания, возникшие также в результате воздействия несоответствующего сетевого напряжения, как на само изделие, так и на изделия, сопряженные с ним), хранения и транспортировки изделия.
- Все случаи механического повреждения: сколы, трещины, деформации, следы ударов, вмятины, замятия и др., полученные в процессе эксплуатации изделия.
- Имеются следы сторонней модификации, несанкционированного ремонта лицами, не уполномоченными для проведения таких работ. Если дефект вызван изменением конструкции или схемы изделия, подключением внешних устройств, не предусмотренных Производителем, использованием устройства, не имеющего сертификата соответствия согласно законодательству Российской Федерации.
- Если дефект изделия вызван действием непреодолимой силы (природных стихий, пожаров, наводнений, землетрясений, бытовых факторов и прочих ситуаций, не зависящих от Производителя), либо действиями третьих лиц, которые Производитель не мог предвидеть.
- Дефект вызван попаданием внутрь изделия посторонних предметов, инородных тел, веществ, жидкостей, насекомых или животных, воздействием агрессивных сред, высокой влажности, высоких температур, которые привели к полному или частичному выходу из строя изделия.
- Отсутствует или не соответствует идентификация изделия (серийный номер). Если повреждения (недостатки) вызваны воздействием вредоносного программного обеспечения; установкой, сменой или удалением паролей (кодов), приведшим к отсутствию доступа к программным ресурсам изделия, без возможности их сброса/восстановления, ввиду отсутствия предоставления данной услуги поставщиком ПО.
- Если дефекты работы вызваны несоответствием стандартам или техническим регламентам питающих, кабельных, телекоммуникационных сетей, мощности радиосигнала, в том числе из-за особенностей рельефа и других подобных внешних факторов, использования изделия на границе или вне зоны действия сети.
- Если повреждения вызваны использованием нестандартных (неоригинальных) и/или некачественных (поврежденных) расходных материалов, принадлежностей, запасных частей, элементов питания, носителей информации различных типов (включая, CD, DVD диски, карты памяти, SIM карты, картриджи).
- Если недостатки вызваны получением, установкой и использованием несовместимого контента (мелодии, графика, видео и другие файлы, приложения Java и подобные им программы).
- На ущерб, причиненный другому оборудованию, работающему в сопряжении с данным изделием.



