

DEXP

РУКОВОДСТВО ПОЛЬЗОВАТЕЛЯ

**Видеокамера
DEXP VC A01**

Содержание

Назначение устройства	5
Меры предосторожности	5
Схема устройства	6
Дисплей.....	8
Инструкция по эксплуатации	10
Установка батареи.....	10
Установка карты памяти.....	10
Форматирование карты памяти	11
Установка языка.....	11
Включение/выключение	11
Переключение режимов.....	11
Запись видео.....	12
Режим фотосъемки	12
Настройки	13
Режим воспроизведения.....	15
Подключение	17
Технические характеристики	18
Правила и условия монтажа, хранения, перевозки (транспортировки), реализации и утилизации	19
Дополнительная информация	20

Уважаемый покупатель!

Благодарим Вас за выбор нашей продукции. Мы рады предложить Вам изделия и устройства, разработанные и изготовленные в соответствии с высокими требованиями к качеству, функциональности и дизайну. Перед началом эксплуатации внимательно прочитайте данное руководство, в котором содержится важная информация, касающаяся Вашей безопасности, а также рекомендации по правильному использованию продукта и уходу за ним. Позаботьтесь о сохранности настоящего Руководства и используйте его в качестве справочного материала при дальнейшей эксплуатации изделия.

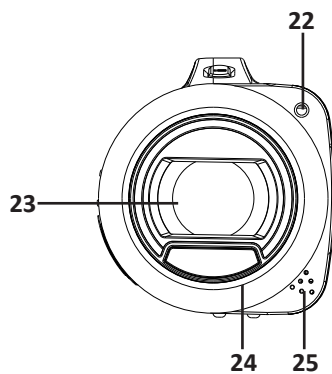
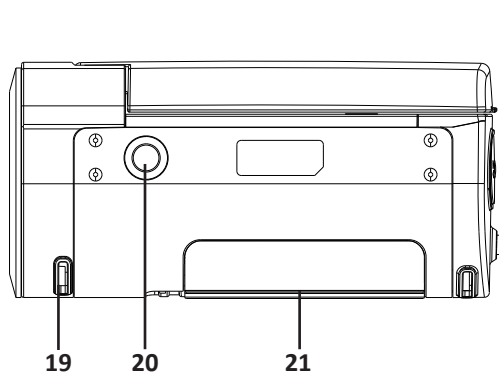
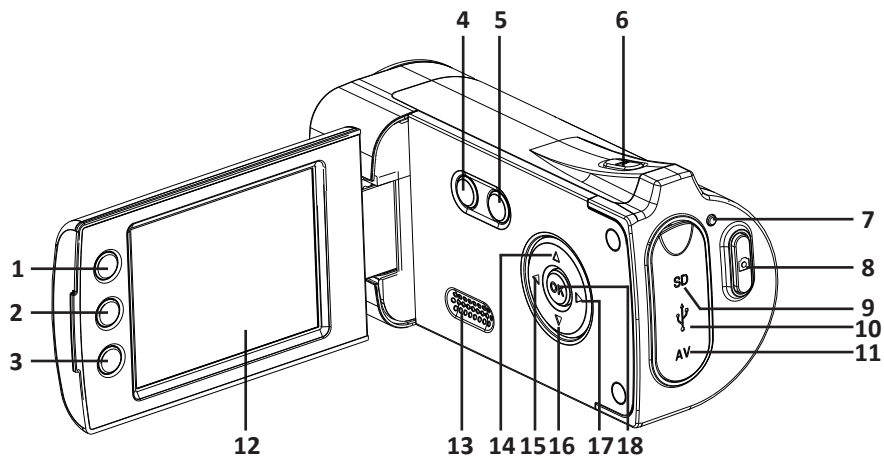
Назначение устройства

Видеокамера предназначена для записи видео и фиксации изображений.

Меры предосторожности

1. Не погружайте устройство в воду и не используйте в непосредственной близости от источников воды.
2. Предохраняйте устройство от падений, ударов, тряски. Грубое использование может повредить внутренние контакты и платы.
3. Устройство не предназначено для использования детьми и лицами с ограниченными физическими, сенсорными или умственными способностями кроме случаев, когда над ними осуществляется контроль другими лицами, ответственными за их безопасность.
4. Не подвергайте устройство воздействию влаги, пыли, огня и экстремальных температур во избежание его порчи.
5. Не храните устройство в непосредственной близости от источников сильного тепла.
6. Неквалифицированные манипуляции с устройством (модификации, ремонт и т. д.) могут навредить устройству и Вашему здоровью.
7. Всегда извлекайте элементы питания перед длительным хранением устройства.
8. Для чистки объектива используйте только специализированные салфетки и чистящие средства для оптического оборудования. Не используйте абразивы, жидкости или химические вещества.
9. Не используйте данное устройство после падений, а также при наличии видимых повреждений кабеля или самого устройства. Обратитесь в авторизованный сервисный центр.
10. При обнаружении сбоев в работе устройства незамедлительно прекратите его использование и обратитесь в авторизованный сервисный центр.
11. Устройство не предназначено для использования в коммерческих целях.

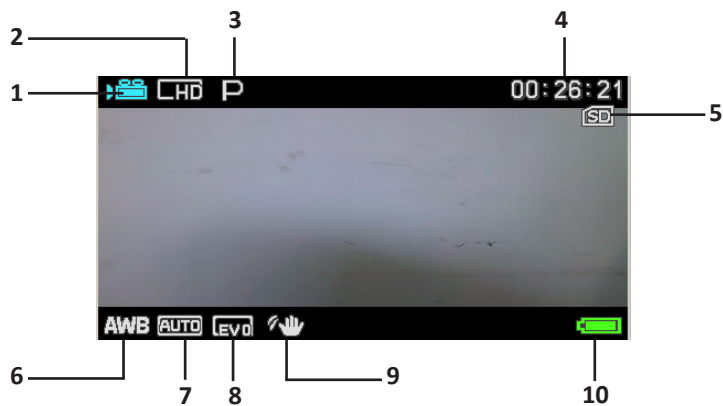
Схема устройства



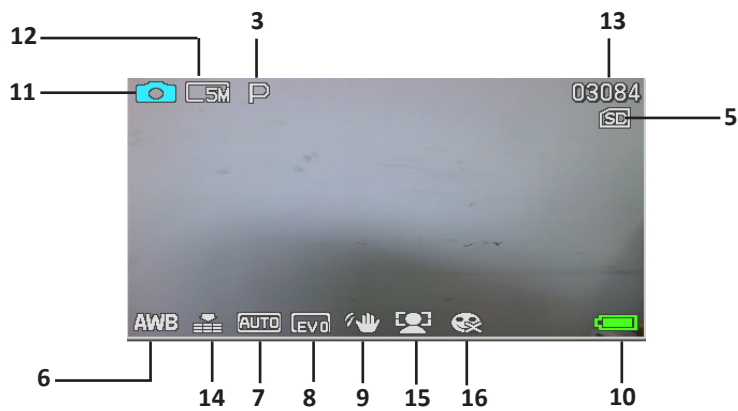
1. Кнопка дисплея.
2. Кнопка подсветки.
3. Кнопка выбора режима.
4. Кнопка питания.
5. Кнопка «Меню».
6. Кнопка записи видео.
7. Индикатор работы (красный), индикатор зарядки (зеленый).
8. Кнопка спуска затвора.
9. Слот для SD-карты.
10. Разъем USB.
11. Разъем AV/HDMI.
12. Дисплей.
13. Динамик.
14. Кнопка «Вверх» / увеличение.
15. Кнопка «Влево».
16. Кнопка «Вниз» / уменьшение.
17. Кнопка «Вправо» / автоспуск.
18. Кнопка «ОК».
19. Отверстие для ремешка.
20. Разъем для штатива.
21. Батарейный отсек.
22. Индикатор таймера автоспуска.
23. Объектив.
24. Подсветка.
25. Микрофон.

Дисплей

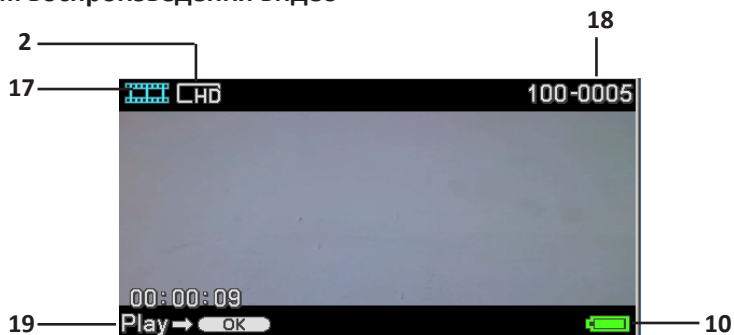
Режим видеосъемки



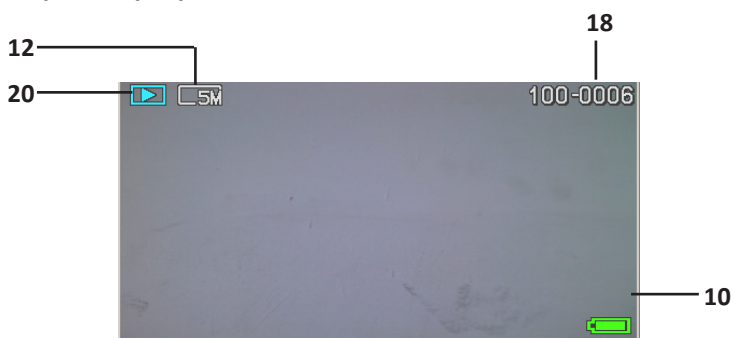
Режим фотосъемки



Режим воспроизведения видео



Режим просмотра фото

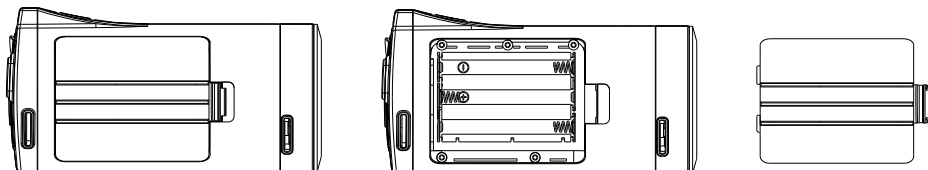


1. Режим видеосъемки.
2. Разрешение видеофайла.
3. Сюжет.
4. Объем оставшейся памяти для видео.
5. Карта памяти SD.
6. Баланс белого.
7. Чувствительность ISO.
8. Экспозиция.
9. Стабилизация.
10. Уровень заряда батареи.
11. Режим фотосъемки.
12. Размер изображения.
13. Объем оставшейся памяти для фото.
14. Качество снимка.
15. Распознавание лица.
16. Распознавание улыбки.
17. Режим воспроизведения видео.
18. Номер файла.
19. Индикатор воспроизведения.
20. Режим просмотра фото.

Инструкция по эксплуатации

Установка батареи

1. Откройте крышку батарейного отсека устройства.
2. Вставьте три элемента питания AAA в батарейный отсек, соблюдая полярность.
3. Закройте крышку батарейного отсека.



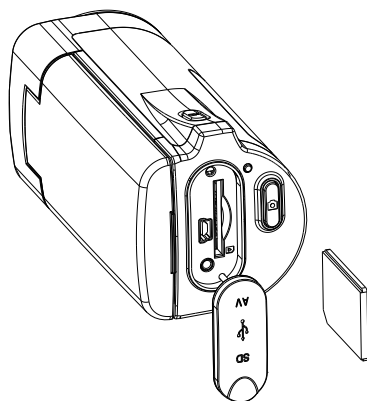
Установка карты памяти

Видеокамера не имеет встроенной памяти и не может сохранять видеофайлы и изображения. Используйте SD-карту, чтобы сохранять файлы. Убедитесь, что видеокамера выключена перед установкой или извлечением карты памяти.

Убедитесь, что Вы устанавливаете карту в правильном направлении. Не прилагайте чрезмерных усилий при установке карты.

Для предотвращения случайного удаления данных на карте памяти есть переключатель защиты от записи. Установите переключатель защиты от записи в соответствующее состояние, если Вы хотите сохранить или удалить файлы.

1. Выключите видеокамеру.
2. Откройте резиновую заглушку на задней части камеры, под ней находится слот для SD-карты.
3. Установите карту памяти, как показано на рисунке.
4. Закройте резиновую заглушку.
5. Чтобы извлечь карту памяти, слегка нажмите на край карты, а затем отпустите.
6. После установки новой карты памяти отформатируйте ее.



Форматирование карты памяти

Все данные на карте памяти, включая защищенные файлы, будут удалены при форматировании карты памяти. Поэтому перед форматированием сделайте резервную копию важных файлов.

1. Включите видеокамеру, нажмите кнопку «Меню», чтобы войти в интерфейс меню.
2. Нажмите кнопку «Влево» / «Вправо», чтобы выбрать меню настроек, а затем с помощью кнопок «Вверх»/«Вниз» выберите «Форматирование».
3. Нажмите кнопку «ОК» для входа в подменю.
4. С помощью кнопок «Вверх»/«Вниз» выберите «Да», затем нажмите кнопку «ОК», чтобы отформатировать карту. Выберите «Нет», а затем нажмите кнопку «ОК», чтобы вернуться в основной интерфейс.

Установка языка

Перед использованием видеокамеры в первый раз установите язык интерфейса.




1. Включите устройство, нажмите кнопку «Меню», чтобы войти в интерфейс меню.
2. Нажмите кнопку «Влево» / «Вправо», чтобы выбрать меню настроек.
3. С помощью кнопок «Вверх»/«Вниз» выберите «Язык», затем нажмите кнопку «ОК» для входа в подменю.
4. С помощью кнопок «Вверх»/«Вниз» выберите язык, а затем нажмите кнопку «ОК» для подтверждения и перехода в основной интерфейс.

Включение/выключение


- Откройте дисплей и нажмите кнопку питания, чтобы включить видеокамеру.
- Чтобы включить устройство, нажмите кнопку питания.

Переключение режимов


- Нажмите кнопку питания, чтобы включить устройство.
- Нажмите кнопку выбора режима, чтобы изменить режим работы устройства.

Символ	Режим	Описание
	Режим видеозаписи	Запись видеоклипов
	Режим фотосъемки	Съемка статических изображений
	Режим воспроизведения	Просмотр записанных файлов

Запись видео

1. Включите устройство, по умолчанию установлен режим видеозаписи «». Для смены режима нажмите кнопку выбора режима.
2. Нажмите кнопку записи видео, чтобы начать/остановить запись. Устройство автоматически остановит запись видео, если карта памяти заполнена.

Режим фотосъемки

1. Включите устройство, нажмите кнопку выбора режима, чтобы перейти в режим фотосъемки «».
2. Наведите камеру на объект съемки и нажмите на кнопку спуска затвора, чтобы сделать снимок.
 - Число снимков, которое отображается на экране, будет уменьшено на 1 автоматически после съемки изображения. Когда карта памяти будет заполнена, на экране отобразится сообщение «Карта памяти заполнена».
 - Не закрывайте объектив пальцами при съемке.
 - Нажмите кнопку включения подсветки, чтобы включить подсветку в условиях низкой освещенности.

Таймер автоспуска

Используйте таймер, чтобы установить время задержки после нажатия затвора и перед фотосъемкой.

1. Включите устройство и перейдите в режим фотосъемки.
2. Нажмите кнопку «Меню», чтобы перейти в меню режима фотосъемки.
3. Нажмите кнопку «Влево»/«Вправо» и выберите функцию таймера.
4. Нажмите кнопку «Вверх»/«Вниз», чтобы выбрать время таймера автоспуска: Выкл. / 2 сек / 5 сек / 10 сек. / Отмена.
5. Нажмите кнопку «ОК» для подтверждения.
6. Нажмите кнопку спуска затвора, чтобы сделать снимок.

Настройки

Откройте меню настроек и с помощью кнопок «Влево»/«Вправо»/«Вверх»/«Вниз» настройте желаемые параметры.

Меню в режиме видеосъемки

1. Включите видеокамеру, по умолчанию установлен режим видеосъемки.
2. Нажмите кнопку «Меню», чтобы открыть меню в режиме видеосъемки.
3. Нажмите кнопку «Влево»/«Вправо» для выбора параметра.
4. Нажмите кнопку «Вверх»/«Вниз» для выбора значения, а затем нажмите кнопку «ОК» для подтверждения и возврата на главную страницу.

Параметр	Значения
Разрешение	1920x1080 / 1280x720 / 640x480 / 320x240 Выбор меньшего разрешения обеспечит более длительную запись при одинаковом объеме памяти
Сюжет	Вы можете выбрать разные сюжетные режимы: авто, ночь, портрет, пейзаж, подсветка, спорт, вечеринка, пляж, высокая чувствительность, отмена
Баланс белого	Отрегулируйте баланс белого в соответствии с источником света: авто, дневной свет, облачно, лампа накаливания, флуоресцентный свет, отмена
Экспозиция	Установите значение компенсации экспозиции вручную, чтобы выполнить компенсацию в особых условиях (например, при освещении в помещении, при ярком освещении на заднем фоне или при сильном освещении). Диапазон компенсации экспозиции составляет от -3.0 до +3.0
ISO	Авто / 100 / 200 / 400
Стабилизация	Выкл. / Вкл. / Отмена
Настройки	См. раздел «Меню настроек»

Меню в режиме фотосъемки

1. Включите видеокамеру, нажмите кнопку выбора режима, чтобы перейти в режим фотосъемки.
2. Нажмите кнопку «Меню», чтобы открыть меню в режиме фотосъемки.
3. Нажмите кнопку «Влево»/«Вправо» для выбора параметра.
4. Нажмите кнопку «Вверх»/«Вниз» для выбора значения, а затем нажмите кнопку «ОК» для подтверждения.

Параметр	Значения
Разрешение	5600x4200 (24 М), 5616x3744 (21 М), 4896x3672 (18 М) / 4608x3456 (16 М) / 4000x3000 (12 М) / 3648x2736 (10 М) / 3264x2448 (8 М) / 3648x2048 (7М HD) / 2592x1944 (HD/5М) / 2048x1536 (3М) / 1920x1080 (2М HD) / 640x480 (HD/VGA)
Сюжет	Вы можете выбрать разные сюжетные режимы: авто, ночь, портрет, пейзаж, подсветка, спорт, вечеринка, пляж, высокая чувствительность, отмена
Качество изображения	При выборе более низкого качества изображения можно уменьшить занимаемое пространство, чтобы сделать больше снимков: высокое / хорошее / стандартное / отмена
Таймер автоспуска	2 сек. / 5 сек. / 10 сек.
Серийная съемка	Выкл. / Вкл. / Отмена
Резкость	Резкая / Нормальная / Пониженная / Отмена
Баланс белого	Отрегулируйте баланс белого в соответствии с источником света: авто, дневной свет, облачно, лампа накаливания, флуоресцентный свет, отмена
Экспозиция	Установите значение компенсации экспозиции вручную, чтобы выполнить компенсацию в особых условиях (например, при освещении в помещении, при ярком освещении на заднем фоне или при сильном освещении). Диапазон компенсации экспозиции составляет от -3.0 до +3.0
ISO	Авто / 100 / 200 / 400
Распознавание лица	Выкл. / Вкл. / Отмена
Распознавание улыбки	Выкл. / Вкл. / Отмена
Стабилизация	Выкл. / Вкл. / Отмена
Запись даты	Выкл. / Вкл. / Отмена
Эффект	Нормальный / Ч/б / Сепия / Красный / Зеленый / Синий / Закат / Теплый / Холодный / Передержка / ИК / Двоичный / Яркий / Полутон / Собачий глаз / Айбао / Готика / Японский стиль / ЛОМО / Негатив / Отмена

Меню настроек

1. Включите видеокамеру, нажмите кнопку «Меню», чтобы войти в интерфейс меню.
2. Нажмите кнопку «Влево»/«Вправо» для выбора меню настроек.
3. Нажмите кнопку «Вверх»/«Вниз» для выбора параметра, а затем нажмите кнопку «ОК» для входа в подменю.
4. С помощью кнопок «Вверх»/«Вниз» выберите значение, а затем нажмите кнопку «ОК» для подтверждения.

Параметр	Значения
Язык	Выбор языка для отображения в меню устройства
Установка даты	С помощью кнопок «Влево»/«Вправо»/«Вверх»/«Вниз» установите дату и время
Автовыключение	В целях экономии энергии видеокамера автоматически выключится при бездействии в течение: 1 мин / 3 мин / 5 мин / 10 мин / Отмена
Частота	В зависимости от Вашего региона установите значение частоты: 50 Гц / 60 Гц
ТВ-выход	NTSC / PAL / Отмена
Звуковой сигнал	Выкл. / Вкл. / Отмена
Форматирование	Да / Нет С помощью данной функции Вы можете отформатировать карту памяти и удалить все файлы, хранящиеся на ней. Перед форматированием перенесите все важные файлы на компьютер
Настройки по умолчанию	Да / Нет Сброс всех настроек к значениям по умолчанию

Режим воспроизведения

Воспроизведение видео

1. Включите видеокамеру, нажмите кнопку выбора режима, чтобы перейти в режим воспроизведения.
2. Нажмите кнопку «Влево»/«Вправо» для выбора видеофайла.
3. Нажмите кнопку «ОК», чтобы начать/поставить на паузу воспроизведение. Нажмите кнопку записи видео для остановки воспроизведения.

Просмотр фотографий

1. Включите видеокамеру, нажмите кнопку выбора режима, чтобы перейти в режим воспроизведения.
2. Нажмите кнопку «Влево»/«Вправо» для просмотра изображений. В случае отсутствия изображений на карте памяти на дисплее отобразится сообщение «Нет файлов».

Предварительный просмотр

Нажмите кнопку «Вниз» в режиме воспроизведения, чтобы войти в режим предварительного просмотра файлов.

С помощью кнопок «Влево»/«Вправо»/«Вверх»/«Вниз» выберите файл. Нажмите кнопку «ОК» для просмотра файлов на полном экране.

Удаление файлов

1. Нажмите кнопку «Меню» в режиме воспроизведения, чтобы войти в интерфейс меню.
2. С помощью кнопок «Вверх»/«Вниз» выберите пункт «Удаление файлов»: удалить текущий файл / удалить все файлы.
3. Нажмите кнопку «ОК», чтобы подтвердить удаление: Да / Нет.

Меню в режиме воспроизведения

1. Нажмите кнопку «Меню» в режиме воспроизведения.
2. Нажмите кнопку «Влево»/«Вправо» для выбора настроек.
3. Нажмите кнопку «Вверх»/«Вниз» для выбора параметра, а затем нажмите кнопку «ОК» для подтверждения и выхода из меню.

Параметр	Значения
Удаление	Это изображение / Все / Отмена
Поворот	90° / 180° / 270° / Отмена
Защита	Защита файлов от случайного удаления. Заблокировать/Разблокировать этот файл / Заблокировать все / Разблокировать все
Обрезка	Вы можете обрезать изображение
Слайд-шоу	Используйте данную функцию для автоматического воспроизведения файлов с интервалом: 3 сек / 5 сек / 10 сек / Отмена
Печать	Выполнить печать текущего изображения на принтере / Отменить операцию

Подключение

Подключение с помощью AV-кабеля

Подключите устройство к телевизору, экран видеокамеры выключится, все данные будут отображаться на телевизоре.

1. Подключите видеокамеру к телевизору с помощью AV-кабеля.
2. Включите видеокамеру и телевизор, настройте телевизор в режим AV.
3. Если видеокамера находится в режиме фото- или видеосъемки, Вы сможете просматривать записываемые файлы на экране телевизора.
4. Если видеокамера находится в режиме воспроизведения, Вы можете воспроизвести записанные изображения, видео- и аудиофайлы на телевизоре.

Подключение с помощью HDMI

Подключите устройство к телевизору с помощью HDMI-кабеля, экран видеокамеры выключится, все данные будут отображаться на телевизоре.

1. Подключите видеокамеру к телевизору с помощью HDMI-кабеля.
2. Включите видеокамеру и телевизор, настройте источник сигнала телевизора в режим HDMI.
3. Вы можете просматривать файлы на телевизоре.

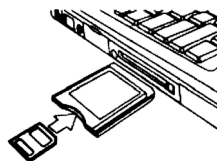
Перенос данных на ПК

Существует два способа загрузки файлов на компьютер с карты памяти, установленной в видеокамере:

1. Вставьте SD-карту в устройство для чтения карт памяти (кардридер).
2. Подключите устройство к компьютеру с помощью USB-кабеля.

Использование кардридера

1. Извлеките карту памяти из видеокамеры, а затем вставьте ее в кардридер.
2. Откройте «Мой компьютер» или «Проводник», затем дважды щелкните по значку карты памяти.
3. Перенесите файлы с карты памяти на компьютер.



Подключение с помощью USB-кабеля

1. Подключите устройство к компьютеру с помощью USB-кабеля, включите видеокамеру, на экране отобразится сообщение «MSDC» (съемный диск). Если нажать на кнопку спуска затвора, отобразится сообщение «Веб-камера», означая, что видеокамера корректно определена компьютером и готова для дальнейшей работы в качестве веб-камеры.
2. Откройте «Мой компьютер» или «Проводник», затем дважды щелкните по значку карты памяти. Все файлы будут храниться в папке «DCIM».
3. Перенесите файлы из папки «DCIM» на компьютер.

Технические характеристики

- Модель: VC A01.
- Разрешение фото: 5600x4200 (24 М), 5616x3744 (21 М), 4896x3672 (18 М) / 4608x3456 (16 М) / 4000x3000 (12 М) / 3648x2736 (10 М) / 3264x2448 (8 М) / 3648x2048 (7 М HD) / 2592x1944 (HD/5 М) / 2048x1536 (3 М) / 1920x1080 (2 М HD) / 640x480 (HD/VGA).
- Разрешение видео: 1920x1080 / 1280x720 / 640x480 / 320x240.
- Дисплей: 2.7" TFT.
- Внешняя память: SD-карта (до 32 Гб).
- Цифровой зум: 8-кратный.
- Экспозиция: -3.0EV ~ +3.0EV.
- Баланс белого: Авто / Дневной свет / Облачно / Лампа накаливания / Флуоресцентное освещение.
- Видео эффекты: Нормальный / Ч/б / Сепия / Красный / Зеленый / Синий / Закат / Теплый / Холодный / Передержка / ИК / Двоичный / Яркий / Полутон / Готика / Японский стиль / Ломо / Негатив.
- ISO: Авто / 100 / 200 / 400.
- Задержка съемки: Выкл. / 2 сек / 5 сек / 10 сек.
- Формат файлов: AVI.
- Стабилизация изображения: да.
- Вспышка: LED до 1.5 м.
- Распознавание лиц: да.
- Распознавание улыбки: да.
- Динамик: да.
- Микрофон: да.
- Питание: элементы питания 3xAAA (не входят в комплект).
- Время работы от одного заряда: 60 мин.
- Время зарядки: 180 мин.
- Диапазон рабочих температур: 0—40 °С.
- Комплектация: видеокамера, USB-кабель, сумка для камеры, кабель 3.5 mm jack - RCA, руководство пользователя.

Правила и условия монтажа, хранения, перевозки (транспортировки), реализации и утилизации

- Устройство не требует какого-либо монтажа или постоянной фиксации.
- Хранение устройства должно производиться в упаковке в отапливаемых помещениях у изготовителя и потребителя при температуре воздуха от 5 °С до 40 °С и относительной влажности воздуха не более 80 %. В помещениях не должно быть агрессивных примесей (паров кислот, щелочей), вызывающих коррозию.
- Перевозка устройства должна осуществляться в сухой среде.
- Устройство требует бережного обращения, оберегайте его от воздействия пыли, грязи, ударов, влаги, огня и т.д.
- Реализация устройства должна производиться в соответствии с местным законодательством.
- После окончания срока службы изделия его нельзя выбрасывать вместе с обычным бытовым мусором. Вместо этого оно подлежит сдаче на утилизацию в соответствующий пункт приема электрического и электронного оборудования для последующей переработки и утилизации в соответствии с федеральным или местным законодательством. Обеспечивая правильную утилизацию данного продукта, вы помогаете сберечь природные ресурсы и предотвращаете ущерб для окружающей среды и здоровья людей, который возможен в случае ненадлежащего обращения. Более подробную информацию о пунктах приема и утилизации данного продукта можно получить в местных муниципальных органах или на предприятии по вывозу бытового мусора.
- При обнаружении неисправности устройства следует немедленно обратиться в авторизованный сервисный центр или утилизировать устройство.



Дополнительная информация

Изготовитель: Шэньчжэнь Холайд Электроникс Ко., Лтд.
Зд. А, промпарк Синъюань, д. Гушу, Сисян, р-н Баоань, г. Шэньчжэнь, Китай.
Сделано в Китае.

Импортер в России / уполномоченное изготовителем лицо: ООО «Атлас».
690068, Россия, Приморский край, г. Владивосток, проспект 100-летия Владивостока, дом 155, корпус 3, офис 5.

Товар соответствует требованиям технического регламента Таможенного союза ТР ТС 020/2011 «Электромагнитная совместимость технических средств».

Товар соответствует требованиям технического регламента Евразийского экономического союза ТР ЕАЭС 037/2016 «Об ограничении применения опасных веществ в изделиях электротехники и радиоэлектроники».

Спецификации, информация о продукте, его комплектация и функционал могут быть изменены без предварительного уведомления пользователя.
Фактический интерфейс устройства может отличаться от представленного в данном руководстве.

Адрес в интернете: www.dexp.club



Товар изготовлен (мм.гггг) / Тауар жасалған күні (аа.жжжж): _____ V.1

Гарантийный талон

SN/IMEI: _____

Дата постановки на гарантию: _____

Производитель гарантирует бесперебойную работу устройства в течение всего гарантийного срока, а также отсутствие дефектов в материалах и сборке. Гарантийный период исчисляется с момента приобретения изделия и распространяется только на новые продукты.

В гарантийное обслуживание входит бесплатный ремонт или замена элементов, вышедших из строя не по вине потребителя в течение гарантийного срока при условии эксплуатации изделия согласно руководству пользователя. Ремонт или замена элементов производится на территории уполномоченных сервисных центров.

Срок гарантии: 12 месяцев.

Срок эксплуатации: 24 месяца.

Актуальный список сервисных центров по адресу:

<https://www.dns-shop.ru/service-center/>

Гарантийные обязательства и бесплатное сервисное обслуживание не распространяются на перечисленные ниже принадлежности, входящие в комплектность товара, если их замена не связана с разборкой изделия:

- Элементы питания (батарейки) для ПДУ (Пульт дистанционного управления).
- Соединительные кабели, антенны и переходники для них, наушники, микрофоны, устройства «HANDS-FREE»; носители информации различных типов, программное обеспечение (ПО) и драйверы, поставляемые в комплекте (включая, но не ограничиваясь ПО, предустановленным на накопитель на жестких магнитных дисках изделия), внешние устройства ввода-вывода и манипуляторы.
- Чехлы, сумки, ремни, шнуры для переноски, монтажные приспособления, инструменты, документацию, прилагаемую к изделию.
- Расходные материалы и детали, подвергающиеся естественному износу.



Производитель не несёт гарантийных обязательств в следующих случаях:

- Истек Гарантийный срок.
- Если изделие, предназначенное для личных (бытовых, семейных) нужд, использовалось для осуществления предпринимательской деятельности, а также в иных целях, не соответствующих его прямому назначению.
- Производитель не несет ответственности за возможный материальный, моральный и иной вред, понесенный владельцем изделия и/или третьими лицами, вследствие нарушения требований руководства пользователя при использовании, не соблюдения рекомендаций по установке и обслуживанию изделия, правил подключения (короткие замыкания, возникшие также в результате воздействия несоответствующего сетевого напряжения, как на само изделие, так и на изделия, сопряженные с ним), хранении и транспортировки изделия.
- Все случаи механического повреждения: сколы, трещины, деформации, следы ударов, вмятины, замятия и др., полученные в процессе эксплуатации изделия.
- Имеются следы сторонней модификации, несанкционированного ремонта лицами, не уполномоченными для проведения таких работ. Если дефект вызван изменением конструкции или схемы изделия, подключением внешних устройств, не предусмотренных Производителем, использованием устройства, не имеющего сертификата соответствия согласно законодательству Российской Федерации.
- Если дефект изделия вызван действием непреодолимой силы (природных стихий, пожаров, наводнений, землетрясений, бытовых факторов и прочих ситуаций, не зависящих от Производителя), либо действиями третьих лиц, которые Производитель не мог предвидеть. Дефект, вызван попаданием внутрь изделия посторонних предметов, инородных тел, веществ, жидкостей, насекомых или животных, воздействием агрессивных сред, высокой влажности, высоких температур, которые привели к полному или частичному выходу из строя изделия.
- Отсутствует или не соответствует идентификация изделия (серийный номер). Если повреждения (недостатки) вызваны воздействием вредоносного программного обеспечения; установкой, сменой или удалением паролей (кодов), приведшим к отсутствию доступа к программным ресурсам изделия, без возможности их сброса/восстановления, ввиду отсутствия предоставления данной услуги поставщиком ПО.
- Если дефекты работы вызваны несоответствием стандартам или техническим регламентам питающих, кабельных, телекоммуникационных сетей, мощности радиосигнала, в том числе из-за особенностей рельефа и других подобных внешних факторов, использования изделия на границе или вне зоны действия сети.
- Если повреждения вызваны использованием нестандартных (неоригинальных) и/или некачественных (поврежденных) расходных материалов, принадлежностей, запасных частей, элементов питания, носителей информации различных типов (включая, CD, DVD диски, карты памяти, SIM карты, картриджи).
- Если недостатки вызваны получением, установкой и использованием несовместимого контента (мелодии, графика, видео и другие файлы, приложения Java и подобные им программы).
- На ущерб, причиненный другому оборудованию, работающему в сопряжении с данным изделием.



www.dexp.club