

Пайдалану бойынша нұсқаулық

Электр пеші
VN-4500

DEXP

Мазмұны

Құрылғы мақсаты	3
Сақтық шаралары	3
Құрылғы схемасы.....	5
Пайдаланушы нұсқаулығы	6
Бірінші қолданар алдында	6
Пеште пісіру	6
Істікте пісіру	6
Торда пісіру	7
Қолдану аяқталғаннан кейін.....	7
Қызмет көрсету және күтім.....	7
Жинақталым.....	7
Техникалық сипаттамалары	8
Монтаждау, сақтау, тасымалдау (тасу), өткізу және кәдеге жарату ережелері мен шарттары	8
Қосымша ақпарат	9

Құрметті сатып алушы!

Біздің өнімді таңдағаныңыз үшін алғыс айтамыз.

Біз Сізге сапалы, функционалды және жоғары талаптарға сәйкес әзірленген және жасалған өнімдер мен құрылғыларды ұсынуға қуаныштымыз. Пайдалануды бастамас бұрын, Сіздің қауіпсіздігіңізге қатысты маңызды ақпаратты, сондай-ақ өнімді дұрыс пайдалану және оған күтім жасау бойынша ұсыныстарды қамтитын осы нұсқаулықты мұқият оқып шығыңыз. Осы Нұсқаулықтың сақталуына назар аударыңыз және оны өнімді одан әрі пайдалану кезінде анықтамалық материал ретінде пайдаланыңыз.

Құрылғы мақсаты

Электр пеші — тамақ пісіруге арналған жылыту құрылғысы.

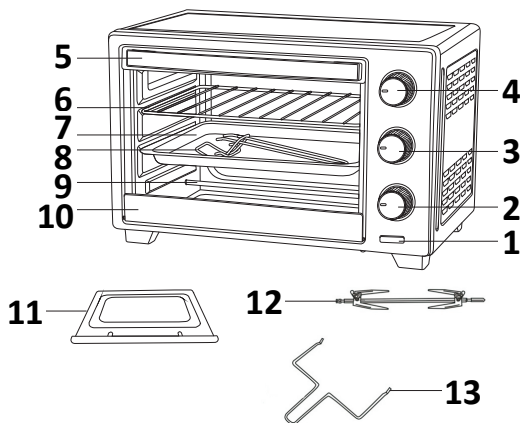
Сақтық шаралары

- Құрылғы балалардың немесе физикалық, сенсорлық немесе ақыл-ой қабілеттері шектеулі адамдардың қауіпсіздігіне жауапты басқа адамдардың қадағалауынсыз пайдалануына арналмаған.
- Құрылғыны балалардың айналасында пайдаланған кезде абай және мұқият болыңыз.
- Құрылғыны қоспас бұрын, құрылғыда көрсетілген кернеудің жерге қосылған жергілікті желі кернеуіне сәйкес келетініне көз жеткізіңіз.
- Электр тогының соғуын болдырмау үшін құрылғыны, сымды, суды немесе басқа сұйықтықтарды розеткаға салмаңыз.
- Қуат сымын беттің (мысалы, үстелдің) шетіне іліп қоюдан сақ болыңыз. Сымның ыстық беттерге немесе өткір жиектерге тимейтініне көз жеткізіңіз.
- Ақаулық орын алса немесе сым зақымдалған болса, құрылғыны пайдаланбаңыз.
- Құрылғыны өзіңіз жөндеуге тырыспаңыз. Құрылғының жұмысында қандай да бір ақауларды байқасаңыз, оны пайдалануды дереу тоқтатып, уәкілетті қызмет көрсету орталығына хабарласыңыз. Біліктілігі жоқ адам жүргізген жөндеулер пайдаланушы үшін аса қауіпті жағдайларға әкелуі мүмкін.
- Құрылғыны жылу көздеріне (жылытқыштар, радиаторлар және т.б.), ыстық беттерге (электр немесе газ плиталары) жақын қоймаңыз.
- Құрылғыны пайдаланған кезде қалыпты ауа айналымы үшін құрылғының әр жағында кемінде 10 см бос орын және құрылғының үстінен 30 см бос орын қалдырыңыз.
- Құрылғыны өңделмеген ағаш бетке қою ұсынылмайды. Құрылғыны ыстыққа төзімді бетке қойыңыз.
- Қызып кетпес үшін пештің кез келген бөлігін металл фольгамен немесе шүберекпен жаппаңыз. Құрылғыға ешбір зат қоймаңыз.
- Құрылғыны механикалық таймер немесе қашықтан басқару құралы арқылы басқаруға жол берілмейді.

- Қуатқа қосылған құрылғыны жанғыш заттар мен материалдардан алыс ұстаңыз.
- Шыны есік ауыр, сондықтан есік толығымен ашылғанша тұтқаны ұстаңыз, құлап кетпеңіз.
- Қосылған құрылғыны қараусыз қалдырмаңыз.
- Құрылғының ішіне үлкен тағамдарды немесе ыдыстарды қоймаңыз, себебі бұл өртке немесе электр тогының соғуына әкелуі мүмкін.
- Пешке келесі материалдарды қоймаңыз: картон, пластик, қағаз және т.б.
- Жоғары сапалы металл және/немесе керамикалық ыдыстарды пайдалану ұсынылады.
- Пеште өндіруші ұсынбаған заттарды немесе керек-жарақтарды пайдаланбаңыз немесе сақтамаңыз.
- Жылжыту, табаны, торды алу немесе ыстық май мен басқа ыстық сұйықтықтарды тастау кезінде ерекше сақ болыңыз.
- Ыстық пешке заттарды салғанда немесе алған кезде әрқашан ыстыққа төзімді қолғап киіңіз немесе ұстағышты пайдаланыңыз. Ыстық бөліктерді жалаң қолмен ұстамаңыз.
- Құрылғыны пайдаланбаған кезде және тазалау алдында электр желісінен ажыратыңыз.
- Құрылғының бөліктерін орнату немесе алу алдында және құрылғыны тазалау алдында құрылғыны суытыңыз.
- Құрылғыны өшіру үшін ашаны розеткадан суырмас бұрын барлық басқару элементтерін «Өшірулі» (немесе «0») күйіне бұрыңыз.
- Құрылғыны электр желісінен ажыратқан кезде ашаны қолыңызбен ұстаңыз, қуат сымынан тартпаңыз.
- Құрылғыны осы нұсқаулықта сипатталғандардан басқа мақсаттарда пайдаланбаңыз.
- Құрылғы тек тұрмыста қолдануға арналған.

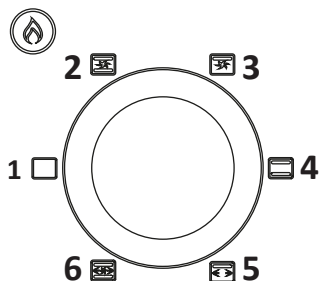
Құрылғы схемасы

1. Жарық индикаторы.
2. Уақыт реттегіші.
3. Пеш басқару реттегіші.
4. Температура реттегіші.
5. Есік тұтқасы.
6. Тор.
7. Қағылтыр таба.
8. Қағылтыр таба ұстағыш.
9. Жылыту элементі.
10. Төменгі есік жақтауы.
11. Ұнтақтарды жинауға арналған науа.
12. Істік.
13. Істік ұстағыш.



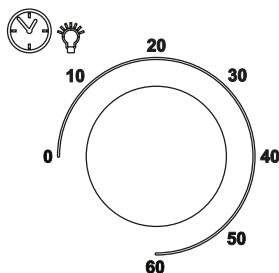
Пеш басқару реттегіші

1. Өшірілген.
2. Конвекция режимімен үстіңгі және астыңғы жылыту.
3. Конвекция режимімен жоғарғы қыздыру.
4. Үстіңгі және астыңғы жылыту.
5. Істік жұмысымен үстіңгі қыздыру.
6. Конвекция және істікпен жұмысымен үстіңгі және астыңғы жылыту.



Уақыт реттегіші және шам

- Таймер орнатылған кезде шам жанады.
- Таймер орнатылмаған болса, шам өшеді.



Пайдалану бойынша нұсқаулық

Бірінші қолданар алдында

- Құрылғыны бірінші рет пайдаланбас бұрын, орауыш материалдарының барлығы жойылғанына және барлық жапсырмалардың жойылғанына көз жеткізіңіз.
- Құрылғының қуысынан барлық керек-жарақтарды алып тастаңыз. Барлық керек-жарақтарды жылы сабынды суда жуыңыз.
- Барлық керек-жарақтарды пешке салмас бұрын жақсылап құрғатыңыз.
- Құрылғыны электр желісіне қосыңыз.
- Пешке ештеңе салмай, оны қосып, ең жоғары температураны орнатыңыз. Құрылғыны 15 минут жұмыс істеп тұрыңыз.
- Жаңа қыздыру элементтері алғаш рет қосылған кезде ерекше иіс пен аздаған түтін шығаруы мүмкін. Бұл қалыпты жағдай және ақаулықты көрсетпейді.

Пеште пісіру

- Температура реттегішін сағат тілімен бұру арқылы қажетті күйге қойыңыз.
- Пешті басқару тетігін қалаған күйге бұраңыз.
- Жақсы нәтиже алу үшін пісіруді бастамас бұрын пешті 10–15 минут қыздыру ұсынылады.
- Таймер тетігін сағат тілімен бұрау арқылы таймерді қажетті пісіру уақытына орнатыңыз.
- Қуат индикаторы таймер орнатылғаннан кейін бірден қосылады және таймер аяқталған кезде өшеді.
- Пісіру уақыты аяқталған кезде таймер автоматты түрде өшіп, дыбыстық сигнал береді.
- Егер пісіру белгіленген уақыттан бұрын аяқталса, «Пайдаланғаннан кейін» бөліміндегі нұсқауларды орындаңыз.

Істікте пісіру

1. Шашлықты өнімге салып, ұштарындағы қапсырмалармен бекітіңіз. Өнімнің шашлықтың ортасында орналасқанына көз жеткізіңіз.
2. Шашлықты пештегі сәйкес тесіктерге салыңыз.
3. Тамшылаған шырынды жинау үшін астына науаны қойыңыз.
4. Есікті жауып, құрылғыны қосыңыз.
5. Қажетті температураны орнатыңыз.
6. Таймерді қажетті уақытқа орнатыңыз. Мысалы, салмағы 2,5 кг тауықты қуыруға 30 минут кетеді.
7. Тұшпашештің басқару тұтқасын ротисер немесе конвекция күйіне орнатыңыз, істік айнала бастайды.
8. Пісіру аяқталғаннан кейін таймер тұтқасын «0» күйіне бұраңыз.

9. Құрылғы салқындағаннан кейін түтік ұстағыштың ілмектерін түтіктің екі жағындағы ойықтар астына қойыңыз. Істіктің сол жағы пештің сәйкес тесігінен шығатындай етіп, істікті сәл оңға қарай итеріп, алдымен оң жағын көтеріңіз. Содан кейін істікті тағаммен бірге пештен абайлап алыңыз.
10. Пісірілген тағамды істіктен алыңыз.

Торда қуыру

1. Қаңылтыр табаға сөрені салыңыз.
2. Тағамды сым сөреге қойып, пешке үстіңгі күйге қойыңыз. Тағамды үстіңгі қыздыру элементіне тигізбестен мүмкіндігінше жақын қою керек (тағам мен үстіңгі қыздырғыш элемент арасында кемінде 2 см қалдырыңыз).
3. Тамшылаған шырынды жинау үшін астына науаны қойыңыз.
4. Пешті басқару тұтқасын 2, 3 немесе 4 күйіне қойыңыз (сызбаны қараңыз).
5. Қажетті температураны орнатыңыз.
6. Таймерді қажетті пісіру уақытына орнатыңыз.

Қолдану аяқталғаннан кейін

1. Уақыт реттегішін «0» күйіне бұраңыз.
2. Пешті басқару тұтқасын өшірулі күйге бұраңыз.
3. Құрылғыны электр желісінен ажыратыңыз.

Қызмет көрсету және күтім

- Құрылғыны тазаламас бұрын оның желіден ажыратылғанына көз жеткізіп, суытыңыз.
- Құрылғыны суға батырмаңыз немесе ағынды сумен шаймаңыз.
- Құрылғының барлық беттерін таза, дымқыл шүберекпен сүртуге болады. Егер дақтар әлі де қалса, жұмсақ жуғыш затты пайдалануды ұсынамыз.
- Абразивті материалдарды, металл губкаларды қолданбаңыз немесе пешпен керек-жарақтардың беттерін тырнамаңыз, себебі бұл құрылғының жабынына зақым келтіріп, оның қызмет ету мерзімін қысқартады.
- Ішкі камераны таза, дымқыл шүберекпен тазалап, қағаз немесе мата сүлгімен құрғатыңыз. Қолданар алдында құрылғының толық құрғақ екеніне көз жеткізіңіз.
- Құрылғының аяқтары үстелде із қалдыруы мүмкін, бұл жағдайда іздерді дымқыл шүберекпен алып тастаңыз.

Жинақталым

Электр пеші, қаңылтыр таба, сым тартпа, қаңылтыр таба/гриль ұстағышы, істік, істік тұтқасы, үгінді науасы, пайдалану бойынша нұсқаулық.

Техникалық сипаттамалары

- Үлгісі: VN-4500.
- Сауда белгісі: DEXP.
- Камера көлемі: 45 л.
- Камера өлшемдері: 433 × 342 × 315 мм.
- Құрылғы өлшемдері: 575 × 430 × 355 мм.
- Қуат параметрлері: 220–240 В, 50 Гц.
- Қуаты: 2000 Вт.
- Таймер: дыбыстық сигналмен 60 минут.
- Температураны реттеу: 100 °С-тан 250 °С-қа дейін.
- Кәбіл ұзындығы: 1 м.
- Қуат сымның түрі: Y.
- Электр тогының соғуынан қорғау класы: I.
- Тот баспайтын болаттан жасалған қыздыру элементтері: 4 дана.
- 6 сатылы жылыту қосқышы.
- Жабысқақ емес жабын.
- Екі қабатты әйнек есіктер.
- Камераны жарықтандыру.
- Конвекция режимі.
- Қолдану саласы: тұрмыстық.

Монтаждау, сақтау, тасымалдау (тасу), өткізу және кәдеге жарату ережелері мен шарттары

- Құрылғы қандай да болмасын монтаждауды немесе бекітуді талап етпейді.
- Құрылғыны қаптамада, өндірушінің және тұтынушының жылытылатын үй-жайларында ауаның 5 және 40 °С аралығындағы температурада және ауаның 80%-дан аспайтын салыстырмалы ылғалдылығында сақтау керек. Үй-жайда жемірілуді тудыратын жегі қоспалар (қышқылдардың, сілтілердің булары) болмауы тиіс.
- Құрылғының тасымалдануы құрғақ ортада жүзеге асырылуы тиіс.
- Құрылғы ұқыпты өңдеуді талап етеді, оны шаң, кір, соққы, ылғал, от және т.б. әсерінен қорғаңыз.
- Құрылғыны сату жергілікті заңнамасына сәйкес жүргізілуі керек.
- Құрылғының ақаулығы анықталған жағдайда, тез арада авторландырылған сервистік орталыққа хабарласу немесе құрылғыны кәдеге жарату керек.
- Бұйымның қызмет ету мерзімі аяқталғаннан кейін оны қарапайым тұрмыстық қоқыспен бірге тастауға болмайды. Оның орнына, ол федералды немесе жергілікті заңнамаға сәйкес қайта өңдеу және қайта өңдеу үшін электрлік және электронды жабдықты тиісті қабылдау бекетіне қайта өңдеуге жіберіледі. Осы бұйымды дұрыс жоюды қамтамасыз ете отырып, сіз табиғи ресурстарды үнемдеуге және қоршаған ортаға және адамдардың денсаулығына зиян келтірмеуге көмектесесіз. Бұл бұйымды қабылдау және жою бекеттері туралы қосымша ақпаратты жергілікті муниципалды органдардан немесе тұрмыстық қалдықтарды шығаратын кәсіпорыннан алуға болады.

Қосымша ақпарат

Өндіруші: Фошань О-Макс Электрик Эпплайенс Ко., Лтд.
№6-2 Наньлан өнеркәсіптік ауданы 2, Синтань, Шуньдэ ауданы, Фошань қ.,
Гуандун пров., Қытай.

Қытайда жасалған.

Импортер / юр. лицо, принимающее претензии в Республике Казахстан:
ТОО «ДНС КАЗАХСТАН», г. Астана, р-н Сарыарқа, пр-т Сарыарқа, зд. 12, Республика
Казахстан.

**Импорттаушы / Қазақстан Республикасында талаптар қабылдайтын заңды
тұлға:** «DNS QAZAQSTAN (ДНС КАЗАХСТАН)» ЖШС, Астана қ-ы, Сарыарқа ауданы,
Сарыарқа д-лы, 12 ғ-т, Қазақстан Республикасы.

Адрес электронной почты / электронды пошта мекен-жайы: info@dns-shop.kz

Тауар КО ТР (ЕАЭО) талаптарына сәйкес келеді.

Өнімнің сыртқы түрі мен техникалық сипаттамалары ескертусіз өзгертілуі мүмкін. Құрылғының мазмұны алдын ала ескертусіз өзгеруі мүмкін.

Интернеттегі мекен-жайы: www.dexn.club



Өндіріс күні пайдаланушы нұсқаулығының орыс тіліндегі нұсқасында көрсетілген. v.4

Өндіруші келесі жағдайларда кепілдік міндеттемелерге ие болмайды:

- Кепілдік мерзімі аяқталды.
- Егер жеке (тұрмыстық, отбасылық) қажеттіліктерге арналған бұйым кәсіпкерлік қызметті жүзеге асыру үшін, сондай-ақ оның тікелей міндетіне сәйкес келмейтін басқа мақсаттарда пайдаланылған болса.
- Өндіруші бұйымды пайдалану кезінде пайдаланушы нұсқаулығының талаптарын бұзу, бұйымды орнату және оған қызмет көрсету жөніндегі ұсынымдарды, қосу ережелерін (бұйымның өзіне де, онымен байланысты бұйымдарға да сәйкес келмейтін желілік кернеудің әсері нәтижесінде туындаған қысқа тұйықталулар), бұйымды сақтау және тасымалдау кезінде өнім иесі және/немесе үшінші тұлғалар шеккен ықтимал материалдық, моральдық және өзге де зиян үшін жауапты болмайды.
- Механикалық зақымданудың барлық жағдайлары: өнімді пайдалану кезінде алынған сызаттар, жарықтар, деформациялар, соққы іздері, майысулар, кептелістер және т.б.
- Түрлендірулерді, рұқсат етілмеген жөндеулерді осындай жұмыстарды жүргізуге уәкілетті емес адамдар жүргізген жағдайлар. Егер ақаулық конструкцияны немесе бұйымның схемасын өзгерту, Өндіруші қарастырмаған сыртқы құрылғыларды қосу, Қазақстан Республикасының заңнамасына сай сәйкестік сертификаты жоқ құрылғыны пайдалану салдарынан туындаған болса.
- Егер бұйымның ақауы еңсерілмейтін күштің әсерінен (табиғи элементтер, өрт, су тасқыны, жер сілкінісі, тұрмыстық факторлар және Өндірушіге тәуелді емес басқа жағдайлар) немесе Өндіруші болжай алмаған үшінші тұлғалардың әрекеттерінен туындаса. Бұйымның толық немесе ішінара істен шығуына алып келген бұйымның ішіне бөгде заттардың, өзге денелердің, заттектердің, сұйықтықтардың, жәндіктердің немесе жануарлардың түсуінен, агрессивті ортаның әсерінен, жоғары ылғалдылықтан, жоғары температуралардан туындаған ақау.
- Бұйымды сәйкестендіру (сериялық нөмірі) жоқ немесе сәйкес келмейді. Егер зақымданулар (кемшіліктер) зиянды бағдарламалық қамтаманың; БҚ ұсынушысының осы қызметті ұсынбауына байланысты мүмкіндігінсіз бұйымның бағдарламалық ресурстарына қолжетімділіктің болмауына әкеп соққан құпиясөздерді (кодтарды) оларды жинау/қалпына келтіру мүмкіндігінсіз орнату, ауыстыру немесе жою әсерінен туындаса.
- Егер жұмыстың ақаулықтары қуат беруші, кәбілдік, телекоммуникациялық желілердің, радиосигнал қуатының стандарттарға немесе техникалық регламенттеріне сәйкес келмеуінен, оның ішінде бедер ерекшеліктерінен және басқа да осыған ұқсас сыртқы факторлардан, бұйымның желі әрекет ететін шекарада немесе аймақтан тыс жерде пайдаланылуынан туындаған болса.
- Егер зақымданулар стандартты емес (түпнұсқалық емес) және/немесе сапасыз (зақымданған) шығыс материалдарын, керек-жарақтарды, қосалқы бөлшектерді, қуат беру элементтерін, әртүрлі үлгідегі ақпарат тасымалдағыштарды (CD, DVD дискілерді, жад карталарын, SIM карталарын, картридждерді қоса алғанда) пайдаланудан туындаса.
- Егер кемшіліктер үйлесімсіз контентті (әуендерді, графиканы, бейне және басқа файлдарды, Java қосымшаларын және оларға ұқсас бағдарламаларды) алуға, орнатуға және пайдалануға байланысты туындаған болса.
- Осы бұйыммен жанасып жұмыс істейтін басқа жабдыққа келтірілген залалға.



Кепілдік талоны

SN/IMEI: _____

Кепілдікке қойылған күні: _____

Өндіруші бүкіл кепілдік мерзімі ішінде құрылғының үздіксіз жұмыс істеуіне, сондай-ақ материалдар мен жинақтарда ақаулардың болмауына кепілдік береді. Кепілдік кезеңі бұйымды сатып алған сәттен басталады және тек қана жаңа өнімдерге қолданылады.

Кепілдік қызмет көрсетуге пайдаланушы нұсқаулығына сәйкес бұйымды пайдалану шартымен кепілдік мерзімі ішінде тұтынушының кесірінен істен шықпаған элементтерді тегін жөндеу немесе ауыстыру кіреді. Элементтерді жөндеу немесе ауыстыру уәкілетті сервистік орталықтардың аумағында жүргізіледі.

Кепілдік мерзімі: 24 ай.

Пайдалану мерзімі: 36 ай.

Сервистік орталықтардың өзекті тізімі келесі мекенжай бойынша:

<https://www.dns-shop.kz/service-center/>

Кепілдік міндеттемелер және тегін сервистік қызмет көрсету, егер оларды ауыстыру бұйымды бөлшектеуге байланысты болмаса, тауардың жиынтықтылығына кіретін, төменде аталған керек-жарақтарға қолданылмайды:

- ҚБП (Қашықтан басқару пультіне) арналған қуат элементтері (батареялар).
- Жалғағыш кәбілдер, антенналар және оларға арналған жалғастырғыш тетіктер, құлаққаптар, микрофондар, «HANDS-FREE» құрылғылары; жиынтықта жеткізілетін әртүрлі типтегі ақпарат тасымалдағыштар, бағдарламалық құрал (БҚ) және драйверлер (бұйымның қатты магниттік дискілердегі жинақтағышқа алдын ала орнатылған БҚ-ны қоса алғанда, бірақ онымен шектелмей), сыртқы енгізу-шығару құрылғылары және манипуляторлар.
- Қаптар, сөмкелер, белдіктер, тасымалдауға арналған баулар, монтаждық керек-жарақтар, құрал-саймандар, бұйымға қоса берілетін құжаттама.
- Табиғи тозуға ұшырайтын шығын материалдары мен бөлшектер.



