

Руководство по эксплуатации

Электродпечь
VN-D3000 SS

DEXP

Содержание

Назначение устройства	4
Меры предосторожности	4
Технические характеристики.....	5
Комплектация	5
Схема устройства	6
Панель управления.....	7
Перед первым использованием	8
Инструкция по эксплуатации.....	8
Функции кнопок и регуляторов	8
Выбор меню	8
Очистка и уход	10
Хранение	10
Таблица режимов приготовления и температур	11
Правила и условия монтажа, хранения, перевозки (транспортировки), реализации и утилизации	12
Дополнительная информация	12

Уважаемый покупатель!

Благодарим Вас за выбор нашей продукции.

Мы рады предложить Вам изделия и устройства, разработанные и изготовленные в соответствии с высокими требованиями к качеству, функциональности и дизайну. Перед началом эксплуатации внимательно прочитайте данное руководство, в котором содержится важная информация, касающаяся Вашей безопасности, а также рекомендации по правильному использованию продукта и уходу за ним. Позаботьтесь о сохранности настоящего руководства и используйте его в качестве справочного материала при дальнейшей эксплуатации изделия.

Назначение устройства

Электродуховка — нагревательный прибор, предназначенный для приготовления пищи.

Меры предосторожности

- Перед подключением устройства убедитесь, что указанное на нем напряжение соответствует напряжению местной электросети с заземлением.
- Не дотрагивайтесь до горячих элементов и продуктов. Используйте жаростойкие перчатки или держатель.
- Будьте осторожны и внимательны при использовании устройства рядом с детьми.
- Не погружайте устройство, шнур, вилку в воду и другие жидкости во избежание поражения электрическим током.
- Следите за тем, чтобы шнур питания не висел на краю поверхности (например, стола). Убедитесь, что шнур не касается горячих поверхностей и острых краев.
- Не используйте устройство при возникновении неисправности или повреждении провода.
- Не пытайтесь самостоятельно ремонтировать устройство. При обнаружении любых сбоев в работе устройства немедленно прекратите его эксплуатацию и обратитесь в авторизованный сервисный центр. Ремонт, произведенный неквалифицированным лицом, может привести к особо опасным для пользователя ситуациям.
- Не располагайте устройство вблизи источников тепла (обогреватели, батареи отопления и т.д.), горячих поверхностей (электрические или газовые плиты).
- При использовании устройства оставляйте как минимум 10 см пустого пространства с каждой стороны и 30 см над устройством для нормальной циркуляции воздуха.
- Отключайте устройство от сети питания, если оно не используется и перед очисткой.
- Прежде чем установить или снять детали устройства, а также перед очисткой устройства, дайте ему остыть.
- При отключении устройства от сети питания держитесь рукой за вилку, не тяните за электрошнур.
- Соблюдайте особую осторожность при перемещении, извлечении поддона для крошек, решетки или утилизации горячего масла и других горячих жидкостей.

- Не оставляйте работающее устройство без присмотра.
- Не накрывайте какие-либо части печи металлической фольгой во избежание перегрева.
- Запрещается чистить поверхности устройства металлическими губками, так как они могут повредить прокладки и создать опасность поражения электрическим током.
- Устройство не предназначено для использования детьми и лицами с ограниченными физическими, сенсорными или умственными способностями, кроме случаев, когда над ними осуществляется контроль другими лицами, ответственными за их безопасность. Не позволяйте детям играть с устройством.
- Держите включенное устройство в стороне от легковоспламеняющихся объектов и материалов.
- Запрещается помещать в печь следующие материалы: картон, пластик, бумагу и т.д.
- Не храните в печи предметы или аксессуары, не рекомендованные производителем.
- Устройство не предназначено для использования в коммерческих целях.

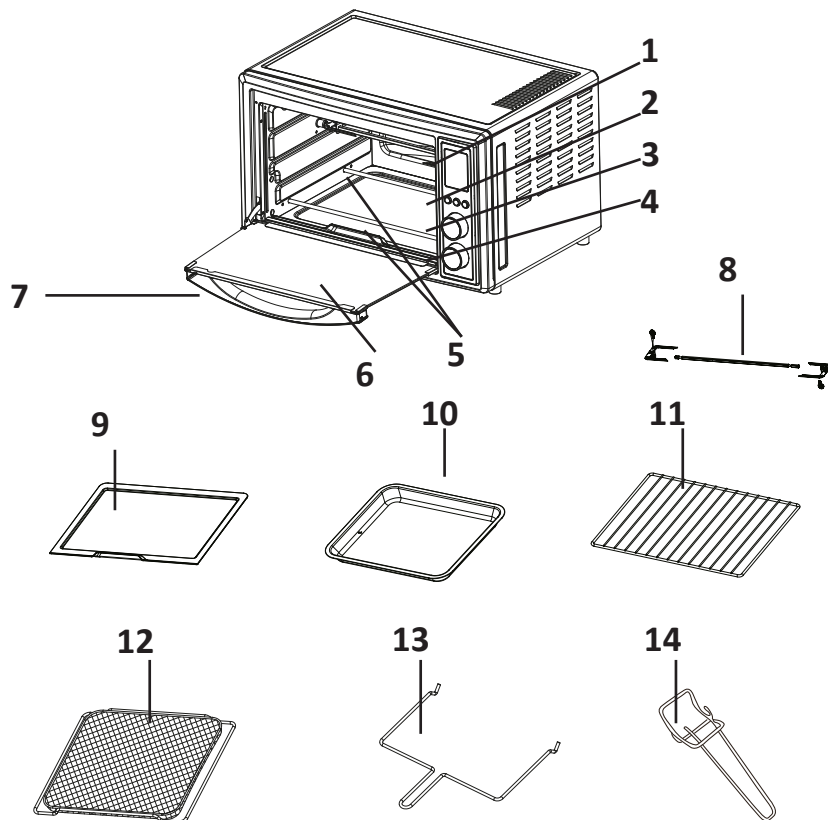
Технические характеристики

- Торговая марка: DEXP.
- Модель: VN-D3000 SS.
- Объем: 30 л.
- Параметры питания: 220–240 В ~ 50 Гц.
- Мощность: 1800 Вт.
- Регулировка температуры: от 35 °С до 230 °С.
- Нагревательные элементы из нержавеющей стали: 4 шт.
- Покрытие камеры: антипригарное.
- Класс защиты от поражения электрического тока: I.
- Тип крепления шнура питания: Y.
- Степень защиты от влаги и пыли: IPX0.
- Область применения: бытовое.

Комплектация

- Устройство.
- Противень.
- Решетка для гриля.
- Корзина для аэрофритюра.
- Вертел.
- Держатель вертела.
- Поддон.
- Руководство по эксплуатации.

Схема устройства



1. Дисплей.
2. Кнопки управления.
3. Регулятор выбора меню.
4. Регулятор температуры / таймер.
5. Нагревательные элементы.
6. Стекло дверца.
7. Ручка дверцы.
8. Вертел.
9. Поддон для сбора жира/крошек.
10. Противень.
11. Решетка для гриля.
12. Корзина для аэрофритюра.
13. Держатель вертела.
14. Ручка противня.

Панель управления



ПОДСВЕТКА



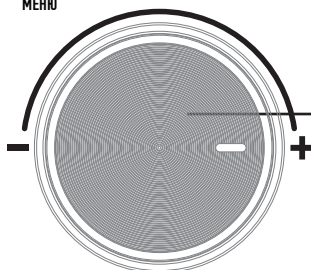
КОНВЕКЦИЯ



СТАРТ
ВКЛ/ВЫКЛ

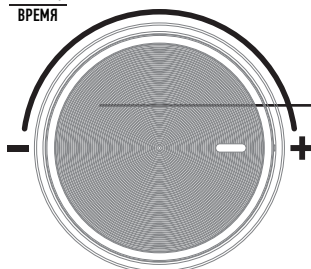


МЕНЮ



Выбор меню

ТЕМПЕРАТУРА
ВРЕМЯ



Регулятор
температуры / таймер

Перед первым использованием

1. Перед первым использованием устройства убедитесь, что весь упаковочный материал снят, и наклейки удалены.
2. Извлеките все аксессуары из полости устройства. Промойте все аксессуары в теплой мыльной воде или посудомоечной машине.
3. Тщательно высушите все аксессуары перед установкой в печь.
4. Подключите устройство к электросети.
5. Ничего не загружая в печь, включите ее и установите максимальную температуру. Оставьте устройство работать в течение 15 минут. При первом включении новые нагревательные элементы могут выделять специфический запах и небольшое количество дыма. Это нормальное явление и не является признаком неисправности.

Инструкция по эксплуатации

Внимание! Устройство и продукты в процессе приготовления сильно нагреваются. Будьте осторожны во избежание получения ожогов.

Функции кнопок и регуляторов

- Кнопка «Аэрофритюр»: нажмите для приготовления в режиме аэрофритюра.
- Кнопка «Вертел»: нажмите для приготовления на вертеле.
- Кнопка «Старт/Отмена»:
 - после выбора режима нажмите на кнопку для начала приготовления;
 - во время приготовления нажмите на кнопку, чтобы остановить процесс;
 - в режиме выбора меню нажмите, чтобы подтвердить выбор программы;
 - удерживайте в течение 3 секунд, чтобы сбросить все настройки.
- Регулятор выбора меню: используйте для выбора нужной программы приготовления.
- Регулятор температуры / таймер: поверните, чтобы установить температуру, соответствующее значение отобразится на дисплее устройства. Нажмите на регулятор, чтобы перейти к настройке времени. Поверните, чтобы установить таймер, соответствующее значение отобразится на дисплее устройства.

Примечания:

- Настройка времени и температуры недоступна в процессе приготовления.
- Чтобы проверить или извлечь продукты, откройте дверцу с помощью ручки.

Выбор меню

Тосты

Данная программа подходит для приготовления тостов.

1. Поместите продукты на решетку для гриля. Установите решетку на средний уровень печи.
2. С помощью регулятора выбора меню установите программу «Тосты».
3. Установите степень поджаривания тостов с помощью регулятора температуры.
4. Нажмите кнопку «Старт/Отмена» для начала приготовления. Для отмены процесса приготовления нажмите кнопку еще раз.

5. По окончании приготовления устройство издаст звуковой сигнал и автоматически выключится. Откройте дверцу и извлеките продукты.

Выпечка

Программа предназначена для приготовления тортов, кексов, пирожных и печенья.

1. Поместите продукты на решетку для гриля / противень. Установите решетку/противень на средний уровень печи.
2. С помощью регулятора выбора меню установите программу «Выпечка».
3. Установите температуру/время с помощью соответствующего регулятора.
4. Нажмите кнопку «Старт/Отмена» для начала приготовления. Для отмены процесса приготовления нажмите кнопку еще раз.
5. По окончании приготовления устройство издаст звуковой сигнал и автоматически выключится. Откройте дверцу и извлеките продукты.

Вертел

Данный режим предназначен для приготовления целой курицы на вертеле.

1. Воткните вертел в пищу и закрепите двумя зажимами по бокам. Вставьте вертел в соответствующие отверстия в печи и закройте дверцу. В данном режиме работают верхний и нижний нагревательные элементы.

Примечание: рекомендуется установить поддон для сбора жира на нижнем уровне печи, а также противень с водой для наилучшего результата приготовления.

2. С помощью регулятора выбора меню установите программу «Вертел» или нажмите кнопку «Вертел».
3. Установите температуру/время с помощью соответствующего регулятора.
4. Нажмите кнопку «Старт/Отмена» для начала приготовления. Для отмены процесса приготовления нажмите кнопку еще раз.
5. По окончании приготовления устройство издаст звуковой сигнал и автоматически выключится. Откройте дверцу и извлеките продукты.

Сушка

Программа предназначена для сушки фруктов и овощей.

1. Поместите продукты на решетку для гриля/противень. Установите решетку/противень на средний уровень печи.
2. С помощью регулятора выбора меню установите программу «Сушка».
3. Установите температуру/время с помощью соответствующего регулятора.
4. Нажмите кнопку «Старт/Отмена» для начала приготовления. Для отмены процесса приготовления нажмите кнопку еще раз.
5. По окончании приготовления устройство издаст звуковой сигнал и автоматически выключится. Откройте дверцу и извлеките продукты.

Аэрофритюр

Программа «Аэрофритюр» предназначена для приготовления различных видов картофеля фри, куриных крылышек или любых иных блюд с хрустящей корочкой.

1. С помощью регулятора выбора меню установите программу «Аэрофритюр».
2. Установите температуру/время с помощью соответствующего регулятора.
3. Нажмите кнопку «Старт/Отмена» для начала предварительного разогрева. Для отмены процесса приготовления нажмите кнопку еще раз. Печи необходимо разогреться до 200 °С или до установленной пользователем температуры в течение 4–5 минут. Во время предварительного разогрева на дисплее высветится надпись «PrE».
4. Через 5–10 минут предварительного разогрева устройство издаст звуковой сигнал и перейдет в режим поддержания температуры. Надпись «PrE» на дисплее начнет мигать.
5. Поместите продукты на решетку для гриля/противень. Установите решетку/противень на средний уровень печи.
6. Нажмите кнопку «Старт/Отмена» для начала готовки. Для отмены процесса приготовления нажмите кнопку еще раз.
7. По окончании приготовления устройство издаст звуковой сигнал и автоматически выключится. Откройте дверцу и извлеките продукты.

Очистка и уход

- Перед очисткой отключите устройство от сети и дайте ему полностью остыть.
- Извлеките все аксессуары из полости печи и очистите их в теплой мыльной воде.
- Очистите внутреннюю поверхность устройства влажной тканью, а затем вытрите насухо.
- Очистите корпус устройства влажной тканью.
- Перед использованием устройства убедитесь, что печь и аксессуары полностью сухие.
- Данное устройство не содержит элементов, обслуживаемых пользователем. В случае возникновения сбоев в работе устройства обратитесь в авторизованный сервисный центр.
- Не погружайте устройство в воду или другие жидкости.
- Не используйте абразивные чистящие средства, химикаты или металлические губки во избежание повреждения поверхности устройства.

Хранение

- Прежде чем поместить на хранение, всегда отключайте устройство и дайте ему полностью остыть.
- Очистите устройство и все аксессуары.
- Если устройство не будет использоваться в течение длительного периода времени, положите его в оригинальную упаковку и храните в сухом проветриваемом месте.
- Не обматывайте шнур питания вокруг устройства.

Таблица режимов приготовления и температур

Режим	Температура по умолчанию	Диапазон регулируемой температуры	Время приготовления по умолчанию	Таймер	Конвекция	Вертел
Выпечка	170 °С	100–230 °С	30 мин	1–120 мин	+	
Жарка	150 °С	100–160 °С	40 мин	1–60 мин	Недоступно	Недоступно
Тосты	220 °С	0–220 °С	6,5 мин	Недоступно		
Аэрофритюр	200 °С	100–200 °С	18 мин	1–60 мин	Обязательная функция	
Гриль	175 °С	100–230 °С	60 мин	1–120 мин	+	+
Пицца	190 °С		20 мин	1–60 мин		
Печенье	180 °С	160–200 °С	11 мин	10–20 мин	Недоступно	
Сушка	50 °С	40–80 °С	6 ч	30 мин — 72 ч	Обязательная функция	
Разогрев	160 °С	50–230 °С	15 мин	1–120 мин	+	
Поддержание температуры		70 °С	60 мин	10 мин — 12 ч	Недоступно	Недоступно
Медленный огонь	110 °С	105–135 °С	4 ч		+	
Закваска	35 °С	35–45 °С	2 ч	2–10 ч	Недоступно	

Правила и условия монтажа, хранения, перевозки (транспортировки), реализации и утилизации

- Устройство не требует какого-либо монтажа или постоянной фиксации.
- Хранение устройства должно производиться в упаковке вотапливаемых помещениях у изготовителя и потребителя при температуре воздуха от 5 °С до 40 °С и относительной влажности воздуха не более 80%. В помещениях не должно быть агрессивных примесей (паров кислот, щелочей), вызывающих коррозию.
- Перевозка устройства должна осуществляться в сухой среде.
- Устройство требует бережного обращения, оберегайте его от воздействия пыли, грязи, ударов, влаги, огня и т. д.
- Реализация устройства должна производиться в соответствии с местным законодательством.
- При обнаружении неисправности устройства следует немедленно обратиться в авторизованный сервисный центр или утилизировать устройство.
- После окончания срока службы изделия его нельзя выбрасывать вместе с обычным бытовым мусором. Вместо этого оно подлежит сдаче на утилизацию в соответствующий пункт приема электрического и электронного оборудования для последующей переработки и утилизации в соответствии с федеральным или местным законодательством. Обеспечивая правильную утилизацию данного продукта, Вы помогаете сберечь природные ресурсы и предотвращаете ущерб для окружающей среды и здоровья людей, который возможен в случае ненадлежащего обращения. Более подробную информацию о пунктах приема и утилизации данного продукта можно получить в местных муниципальных органах или на предприятии по вывозу бытового мусора.

Дополнительная информация

Manufacturer: Foshan O-Max Electric Appliance Co., Ltd.

No.6-2, Nanlang Industrial Zone 2, Xingtan Town, Shunde District, Foshan City, Guangdong Province, China.

Изготовитель: Фошань О-Макс Электрик Эпплайенс Ко., Лтд.

№ 6-2, пром. зона Наньлан 2, Синтань, р-н Шуньдэ, г. Фошань, пров. Гуандун, Китай. Сделано в Китае.

Импортер в России: ООО «ДНС Ритейл».

690068, Россия, Приморский край, г. Владивосток, проспект 100-летия Владивостока, дом 155, корпус 3, офис 5.

Адрес электронной почты: dnsretail@mail.dlogistix.com

Уполномоченное изготовителем лицо: ООО «Атлас».

690068, Россия, Приморский край, г. Владивосток, проспект 100-летия Владивостока, дом 155, корпус 3, офис 5.

Адрес электронной почты: atlas.llc@mail.dlogistix.com

Товар соответствует требованиям ТР ТС (ЕАЭС).

Спецификации, информация о продукте и его внешний вид могут быть изменены без предварительного уведомления пользователя в целях улучшения качества нашей продукции.



Товар изготовлен (мм.гггг): _____ в.6

Гарантийный талон

SN/IMEI: _____

Дата постановки на гарантию: _____

Производитель гарантирует бесперебойную работу устройства в течение всего гарантийного срока, а также отсутствие дефектов в материалах и сборке. Гарантийный период исчисляется с момента приобретения изделия и распространяется только на новые продукты.

В гарантийное обслуживание входит бесплатный ремонт или замена элементов, вышедших из строя не по вине потребителя в течение гарантийного срока при условии эксплуатации изделия согласно руководству пользователя. Ремонт или замена элементов производится на территории уполномоченных сервисных центров.

Срок гарантии: 24 мес.

Срок эксплуатации: 36 мес.

Актуальный список сервисных центров по адресу:

<https://www.dns-shop.ru/service-center/>

Гарантийные обязательства и бесплатное сервисное обслуживание не распространяются на перечисленные ниже принадлежности, входящие в комплектность товара, если их замена не связана с разборкой изделия:

- Элементы питания (батарейки) для ПДУ (Пульт дистанционного управления).
- Соединительные кабели, антенны и переходники для них, наушники, микрофоны, устройства «HANDS-FREE»; носители информации различных типов, программное обеспечение (ПО) и драйверы, поставляемые в комплекте (включая, но не ограничиваясь ПО, предустановленным на накопитель на жестких магнитных дисках изделия), внешние устройства ввода-вывода и манипуляторы.
- Чехлы, сумки, ремни, шнуры для переноски, монтажные приспособления, инструменты, документацию, прилагаемую к изделию.
- Расходные материалы и детали, подвергающиеся естественному износу.



Производитель не несет гарантийных обязательств в следующих случаях:

- Истек Гарантийный срок.
- Если изделие, предназначенное для личных (бытовых, семейных) нужд, использовалось для осуществления предпринимательской деятельности, а также в иных целях, не соответствующих его прямому назначению.
- Производитель не несет ответственности за возможный материальный, моральный и иной вред, понесенный владельцем изделия и/или третьими лицами, вследствие нарушения требований руководства пользователя при использовании, несоблюдения рекомендаций по установке и обслуживанию изделия, правил подключения (короткие замыкания, возникшие также в результате воздействия несоответствующего сетевого напряжения, как на само изделие, так и на изделия, сопряженные с ним), хранении и транспортировки изделия.
- Все случаи механического повреждения: сколы, трещины, деформации, следы ударов, вмятины, замятия и др., полученные в процессе эксплуатации изделия.
- Имеются следы сторонней модификации, несанкционированного ремонта лицами, не уполномоченными для проведения таких работ. Если дефект вызван изменением конструкции или схемы изделия, подключением внешних устройств, не предусмотренных Производителем, использованием устройства, не имеющего сертификата соответствия согласно местному законодательству.
- Если дефект изделия вызван действием непреодолимой силы (природных стихий, пожаров, наводнений, землетрясений, бытовых факторов и прочих ситуаций, не зависящих от Производителя), либо действиями третьих лиц, которые Производитель не мог предвидеть.
- Дефект вызван попаданием внутрь изделия посторонних предметов, инородных тел, веществ, жидкостей, насекомых или животных, воздействием агрессивных сред, высокой влажности, высоких температур, которые привели к полному или частичному выходу из строя изделия.
- Отсутствует или не соответствует идентификация изделия (серийный номер). Если повреждения (недостатки) вызваны воздействием вредоносного программного обеспечения; установкой, сменой или удалением паролей (кодов), приведшим к отсутствию доступа к программным ресурсам изделия, без возможности их сброса/восстановления, ввиду отсутствия предоставления данной услуги поставщиком ПО.
- Если дефекты работы вызваны несоответствием стандартам или техническим регламентам питающих, кабельных, телекоммуникационных сетей, мощности радиосигнала, в том числе из-за особенностей рельефа и других подобных внешних факторов, использования изделия на границе или вне зоны действия сети.
- Если повреждения вызваны использованием нестандартных (неоригинальных) и/или некачественных (поврежденных) расходных материалов, принадлежностей, запасных частей, элементов питания, носителей информации различных типов (включая CD, DVD диски, карты памяти, SIM-карты, картриджи).
- Если недостатки вызваны получением, установкой и использованием несовместимого контента (мелодии, графика, видео и другие файлы, приложения Java и подобные им программы).
- На ущерб, причиненный другому оборудованию, работающему в сопряжении с данным изделием.



