

Пайдалану бойынша нұсқаулық

Виртуалды шындық көзілдірігі
VR Slant

DEXP

Құрметті сатып алушы!

Біздің өнімді таңдағаныңыз үшін алғыс айтамыз.

Біз Сізге сапалы, функционалды және жоғары талаптарға сәйкес әзірленген және жасалған өнімдер мен құрылғыларды ұсынуға қуаныштымыз. Пайдалануды бастамас бұрын, Сіздің қауіпсіздігіңізге қатысты маңызды ақпаратты, сондай-ақ өнімді дұрыс пайдалану және оған күтім жасау бойынша ұсыныстарды қамтитын осы нұсқаулықты мұқият оқып шығыңыз. Осы нұсқаулықтың сақталуына назар аударыңыз және оны өнімді одан әрі пайдалану кезінде анықтамалық материал ретінде пайдаланыңыз.

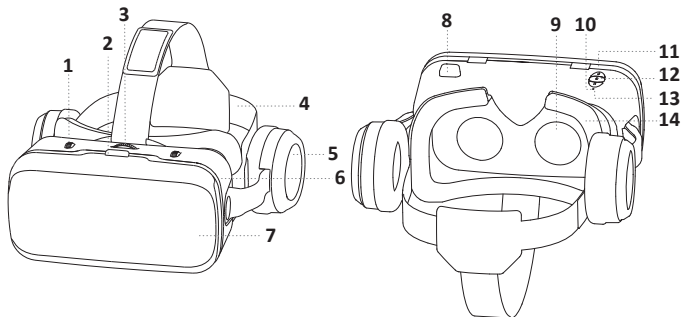
Құрылғы мақсаты

Виртуалды шындық көзілдірігі пайдаланушыларды үш өлшемді виртуалды әлемге батыруға арналған.

Сақтық шаралары

- Көздің шамадан тыс шаршауын болдырмау үшін виртуалды шындық көзілдіріктерін пайдалану уақытын шектеңіз.
- Виртуалды шындық көзілдіріктерін тек сабырлы болған кезде пайдаланыңыз.
- Виртуалды шындық гарнитурасын пайдалану үшін таңдаған орын қауіпсіз және қозғалысыңызды шектейтініне көз жеткізіңіз.
- Құрылғыны сыртта пайдаланбаңыз.
- Бұл құрылғы балалардың немесе физикалық, сенсорлық немесе ақыл-ой қабілеттері шектеулі адамдардың қауіпсіздігіне жауапты біреудің қадағалауынсыз пайдалануына арналмаған. Балаларға құрылғымен ойнауға рұқсат бермеңіз.
- Құрылғыны ашпаңыз немесе оны өзіңіз жөндеуге болмайды. Техникалық қызмет көрсету мен жөндеуді тек уәкілетті қызмет көрсету орталығының білікті мамандары орындауы керек.
- Құрылғы коммерциялық мақсатта пайдалануға арналмаған.

Құрылғы схемасы



1. Фокус ұзындығы реттегіші.
2. Құрылғының ілгегі.
3. Көз қашықтығы реттегіші.
4. Эргономикалық белбеу.
5. Құлаққаптар.
6. Құрылғы корпусы.
7. Алынбалы панель.
8. Сенсорлық экран батырмасы.
9. Оптикалық линза.
10. Жасырын микрофон.
11. Дыбыс деңгейін арттыру батырмасы.
12. Көп функциялы батырма.
13. Дыбыс деңгейін төмендету батырмасы.
14. Былғары кірістіру.

Техникалық сипаттамалары

- Үлгісі: SC-G04E/SC-B03.
- Сауда белгісі: DEXP.
- Үйлесімді платформалар: Android, iOS.
- Смартфонның минималды диагоналы: 4,7 дюйм.
- Смартфонның максималды диагоналы: 6,53 дюйм.
- Линзалар: асфералық екі беті дөңес линзалар 40 мм.
- Максималды көру бұрышы: 100°.
- Қарашық аралық қашықтықты реттеу: 60–70 мм.
- Фокус ұзындығын реттеу - 37,5-46,5 мм.
- Bluetooth джойстик: иә.
- Корпус материалы: ABS пластик.
- Bluetooth нұсқасы: 3.0

Bluetooth радиожілік өнімділігі

- Байланыс стандарты: IEEE 802.15.1.
- Жиілік диапазоны: 2402–2480 МГц
- Таратқыштың қуаты: 0,3 мВт.

Жинақталым

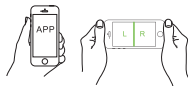
- Құрылғы.
- Пайдалану бойынша нұсқаулық.
- Тазалау шүберек.
- Джойстик.

Ескертпе: джойстик қосылмаған екі AAA батареясынан қуат алады.

Пайдалану

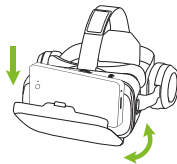
Бейне тестілеуді өткізу

Google Play Market немесе App Store дүкеніне кіріп, қажетті VR қолданбасын таңдап, орнатыңыз (оны Wi-Fi қосылымын пайдаланып жасаған дұрыс). Содан кейін құрылғының экраны екі бөлікке бөлінетінін және мазмұнның қалыпты ойнатылатынын тексеру үшін бейнені немесе ойынды жүктеп алыңыз.



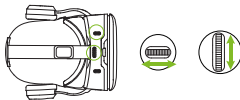
Смартфонды орнату

Алынбалы панельді ашыңыз (оң жақтағы суретте көрсетілгендей), смартфонды VR гарнитурасына қойыңыз, смартфон экранының ортасында екеніне көз жеткізіңіз, содан кейін панельді жабыңыз. Экранды қажетті бағытта реттеңіз.



Параметрлер

Құрылғыны пайдалануды мүмкіндігінше ыңғайлы ету үшін, көздің қарашығы мен фокустық қашықтықты реттеңіз. Фокустық қашықтықты реттеу миопиясы бар адамдарға құрылғыны пайдалануға мүмкіндік береді.



Ойын процесі

VR ойындарында бақылаудың 2 әдісі бар:

A: VR ойынын смартфонның гироскопы арқылы басыңызды еңкейту немесе бұру арқылы басқаруға болады (оң жақтағы суретте көрсетілгендей).

B: VR геймплейін Bluetooth контроллері арқылы басқаруға болады, ол 360° айналдыруға және айналдыруға мүмкіндік береді.

Ескерту: VR ойындарының көпшілігі басқару үшін смартфонның гироскопын пайдаланады. Сізге манипулятор қажет екенін білу үшін ойынға қойылатын талаптар мен кеңестерді оқыңыз.



Джойстикті пайдалану



- **Құрылғыны қосу:** LED индикаторы жанғанша қуат батырмасын 3 секунд басып тұрыңыз.
- **Жұмыс режимін өзгерту:** жұмыс режимін өзгерту батырмасын @ және сәйкес батырманы басып тұрыңыз:
 - «Тінтуір» режимі: @+A;
 - «Мультимедиа» режимі: @+B;
 - «Little chicken» режимі: @+X;
 - «iCade» режимі: @+Y.

VR режиміне оралу үшін @ батырмасын басыңыз.

Ескертпелер:

- «Тінтуір» режимінде жұмыс істеу Android ОЖ негізіндегі құрылғымен жұмыс істегенде тиімді болады.
- «iCade» режимінде жұмыс істеу iOS негізіндегі құрылғымен жұмыс істегенде тиімді болады.
- **Джойстикті жұптастыру үшін** смартфонда Bluetooth қосыңыз, параметрлерге өтіп, қосылу үшін қолжетімді құрылғылар тізімінен джойстикті таңдаңыз (SC-B03).
- **Құрылғыны өшіріңіз:** LED индикаторы сөнгенше қуат батырмасын 5 секунд басып тұрыңыз.

Ескертпелер:

- Құрылғы 30 минут күткеннен кейін автоматты түрде өшеді.
- 5 минут ішінде жұптаспаса, құрылғы автоматты түрде өшеді.

Android					
Батырмасы			Android құрылғысы	VR режимі	Тінтуір режимі
Енгізу			Ойнату/Үзіліс	Ойнату/Үзіліс	Енгізу
Джойстик	Жоғары	Басу	-	Жарықтықты арттыру	Жоғары
	Төмен		-	Жарықтықты азайту	Төмен
	Сол		Алдыңғы трек	Алдыңғы трек	Сол
	Дұрыс		Келесі трек	Келесі трек	Дұрыс
@		Ұзақтығы басу	VR режимі	-	-
Қуат көзі		Басу	Ойнату/Үзіліс	-	-
A			Дыбыс деңгейін азайту		
X			Дыбыс деңгейін арттыру		
B			Артқа		
Y			Параметрлер	-	-

iOS				
			Музыканы басқару (@+B)	VR режимі
Енгізу			Ойнату/Музыка	
Джойстик	Жоғары	Басу	Алдыңғы трек	Жарықтықты арттыру
	Төмен		Келесі трек	Жарықтықты азайту
	Сол		Алдыңғы трек	
	Дұрыс		Келесі трек	
@		Ұзақ басыңыз	VR режимі	-
Қуат көзі		Басу	Ойнату/Үзіліс	-
A			Дыбыс деңгейін азайту	
X			Дыбыс деңгейін арттыру	
B			-	-
Y			-	Артқа

iOS құрылғылары (iCade режимі (@+Y))

AppStore дүкеніне кіріп, іздеу жолағына «iCade» сөзін енгізіңіз. Табылған ойындарға осы джойстик қолдау көрсетеді. Ойында басқару элементтерін орнату үшін оны құрылғыға жүктеп алып, экрандағы нұсқауларды орындаңыз.

«Little chicken» ойындары (көлденең басқару режимі)

Little Chicken режимін қолдайтын ойынды жүктеп алыңыз және ойынды басқару үшін джойстикті пайдаланыңыз.

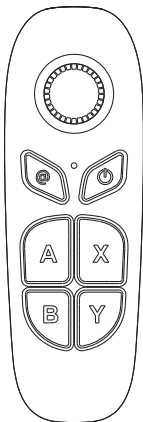
Пернелер тіркесімдері*

L1=@+X

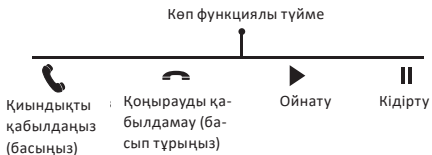
L2=@+A

R1=@+Y

R2=@+B



Көп функциялы батырманы пайдалану



* Джойстик түймелерін геймпад батырмалары ретінде пайдаланғыңыз келсе, осы комбинацияларды пайдаланыңыз.

Монтаждау, сақтау, тасымалдау (тасу), өткізу және кәдеге жарату ережелері мен шарттары

- Құрылғы қандай да болмасын монтаждауды немесе бекітуді талап етпейді.
- Құрылғыны қаптамада, өндірушінің және тұтынушының жылытылатын үй-жайларында ауаның +5 және +40 °С аралығындағы температурада және ауаның 80%-дан аспайтын салыстырмалы ылғалдылығында сақтау керек. Үй-жайда жемірілуді тудыратын жегі қоспалар (қышқылдардың, сілтілердің булары) болмауы тиіс.
- Құрылғының тасымалдануы құрғақ ортада жүзеге асырылуы тиіс.
- Құрылғы ұқыпты өңдеуді талап етеді, оны шаң, кір, соққы, ылғал, от және т.б. әсерінен қорғаңыз.
- Құрылғыны сату жергілікті заңнамасына сәйкес жүргізілуі керек.
- Бұйымның қызмет ету мерзімі аяқталғаннан кейін оны қарапайым тұрмыстық қоқыспен бірге тастауға болмайды. Оның орнына, ол федералды немесе жергілікті заңнамаға сәйкес қайта өңдеу және қайта өңдеу үшін электрлік және электронды жабдықты тиісті қабылдау бекетіне қайта өңдеуге жіберіледі. Осы бұйымды дұрыс жоюды қамтамасыз ете отырып, сіз табиғи ресурстарды үнемдеуге және қоршаған ортаға және адамдардың денсаулығына зиян келтірмеуге көмектесесіз. Бұл бұйымды қабылдау және жою бекеттері туралы қосымша ақпаратты жергілікті муниципалды органдардан немесе тұрмыстық қалдықтарды шығаратын кәсіпорынан алуға болады.
- Құрылғының ақаулығы анықталған жағдайда, тез арада авторландырылған сервистік орталыққа хабарласу немесе құрылғыны кәдеге жарату керек.



Қосымша ақпарат

Өндіруші: ДУНГУАНЬ ШАЙНКОН ИНДАСТРИАЛ КО., ЛТД.

201 каб., 3 ғим, Шибэй тас жолы №33, Танли ауд., Фэнган, Дунгуань қ., Гуандун пров., Қытай. Қытайда жасалған.

Импортер / юр. лицо, принимающее претензии в Республике Казахстан: ТОО «ДНС КАЗАХСТАН», г. Астана, р-н Сарыарқа, пр-т Сарыарқа, зд. 12, Республика Казахстан.

Импорртаушы / Қазақстан Республикасында талаптар қабылдайтын заңды тұлға: «DNS QAZAQSTAN (ДНС КАЗАХСТАН)» ЖШС, Астана қ-ы, Сарыарқа ауданы, Сарыарқа д-лы, 12 ғ-т, Қазақстан Республикасы.

Адрес электронной почты / электронды пошта мекен-жайы: info@dns-shop.kz

Өнімнің сапасын жақсарту үшін ерекшеліктер, өнім туралы ақпарат, оның жинақталымы және функционалы пайдаланушыға алдын ала ескертусіз өзгертілуі мүмкін. Құрылғының нақты интерфейсі осы нұсқаулықта көрсетілгеннен өзгеше болуы мүмкін.

Өндіріс күні пайдаланушы нұсқаулығының орыс тіліндегі нұсқасында көрсетілген.V.1

Кепілдік талоны

SN/IMEI: _____

Кепілдікке қойылған күні: _____

ПӨндіруші бүкіл кепілдік мерзімі ішінде құрылғының үздіксіз жұмыс істеуіне, сондай-ақ материалдар мен жинақтарда ақаулардың болмауына кепілдік береді. Кепілдік кезеңі бұйымды сатып алған сәттен басталады және тек қана жаңа өнімдерге қолданылады.

Кепілдік қызмет көрсетуге пайдаланушы нұсқаулығына сәйкес бұйымды пайдалану шартымен кепілдік мерзімі ішінде тұтынушының кесірінен істен шықпаған элементтерді тегін жөндеу немесе ауыстыру кіреді. Элементтерді жөндеу немесе ауыстыру уәкілетті сервистік орталықтардың аумағында жүргізіледі.

Кепілдік мерзімі: 12 ай.

Пайдалану мерзімі: 24 ай.

Сервистік орталықтардың өзекті тізімі келесі мекенжай бойынша:

<https://www.dns-shop.kz/service-center/>

