

Руководство по эксплуатации

Вакуумный упаковщик
VS-200T

DEXP

Содержание

Назначение устройства	4
Меры предосторожности	4
Важная информация	5
Схема устройства	6
Панель управления	7
Описание кнопок	7
Инструкция по эксплуатации	8
Изготовление пакета из рулона упаковочной пленки	8
Вакуумная запайка	8
Ручной режим	9
Использование аксессуаров	9
Контейнер	9
Рекомендации по заготовке продуктов	10
Мясо и рыба	10
Сыр	10
Овощи	10
Сыпучие продукты	11
Жидкости	11
Чистка и уход	11
Возможные проблемы и решение	12
Устройство не реагирует на нажатие кнопки «Вакуум и запайка»	12
Упаковка не герметизируется / не запаивается должным образом	12
Пакет плавится	12
После запайки в упаковку начал проникать воздух	12
Технические характеристики	13
Правила и условия монтажа, хранения, перевозки (транспортировки), реализации и утилизации	13
Дополнительная информация	14

Уважаемый покупатель!

Благодарим Вас за выбор нашей продукции.

Мы рады предложить Вам изделия и устройства, разработанные и изготовленные в соответствии с высокими требованиями к качеству, функциональности и дизайну. Перед началом эксплуатации внимательно прочитайте данное руководство, в котором содержится важная информация, касающаяся Вашей безопасности, а также рекомендации по правильному использованию продукта и уходу за ним. Позаботьтесь о сохранности настоящего Руководства и используйте его в качестве справочного материала при дальнейшей эксплуатации изделия.

Назначение устройства

Вакуумный упаковщик предназначен для продления срока хранения пищевых и непищевых продуктов путем откачки воздуха из упаковки продукта.

Меры предосторожности

- Устройство не предназначено для использования детьми и лицами с ограниченными физическими, сенсорными или умственными способностями, кроме случаев, когда над ними осуществляется контроль другими лицами, ответственными за их безопасность. Не позволяйте детям играть с устройством.
- Устройство не предназначено для использования в коммерческих целях.
- Не используйте устройство на улице.
- Перед подключением устройства убедитесь, что указанное на нем напряжение соответствует напряжению местной электросети.
- Во избежание поражения электрическим током не используйте устройство после падения, при наличии видимых повреждений самого устройства или шнура электропитания. Обратитесь в авторизованный сервисный центр.
- Не размещайте устройство на влажной и/или горячей поверхности, а также вблизи источников тепла.
- Размещайте устройство на ровной и устойчивой поверхности.
- Никогда не подставляйте устройство под струю воды, не погружайте его полностью в воду.
- Использование удлинителей/сетевых фильтров возможно, если соблюдать осторожность при их использовании:
 - Характеристики питания удлинителя / сетевого фильтра должны соответствовать характеристикам устройства.
 - Удлиненный шнур должен располагаться так, чтобы не создавать риск получения травмы и/или порчи устройства.
- Выдерживайте 20-секундный интервал перед каждым использованием, чтобы дать устройству остыть.
- После непрерывной запайки более 20 пакетов подряд подождите не менее 25 минут, прежде чем возобновить использование устройства.
- Чтобы отключить устройство, возьмитесь за штепсельную вилку. Никогда не тяните за шнур.
- Всегда отключайте устройство после использования и во время чистки.

- Перед тем, как очистить или убрать устройство, убедитесь, что оно полностью остыло.
- Когда устройство не используется, не закрывайте верхнюю крышку до упора во избежание деформации прокладок.
- Не разбирайте устройство самостоятельно во избежание поражения электрическим током. Обратитесь в авторизованный сервисный центр.

Важная информация

- Процесс вакуумной запайки не является методом термической консервации. Скоропортящиеся продукты все также подлежат охлаждению и/или заморозке.
- Есть вероятность непроизвольного попадания различных частиц и крошек в вакуумный канал во время процесса вакуумной запайки. Очищайте вакуумный канал после каждого использования.
- Не переполняйте упаковочный пакет. Оставляйте 5–7 см от края упаковки на усадку во избежание непроизвольного извлечения упаковки во время процесса запайки. Оставляйте дополнительно 2–3 см в том случае, если Вы планируете использовать упаковку еще раз.
- Используйте упаковочную пленку только от надежных производителей. Не пытайтесь изготовить упаковочные пакеты самостоятельно: материал, предназначенный для вакуумного упаковщика, изготавливается по специальной технологии, обеспечивающей герметичность швов.
- Во избежание появления складок при запайке объемных предметов, аккуратно расправьте пакет, убедитесь, что в местах запайки нет складок.
- Заморозьте фрукты и очистите овощи перед вакуумной запайкой для достижения наилучшего результата хранения.
- Вакуумный пакет следует размещать рифленой стороной вниз, как показано на схеме ниже.

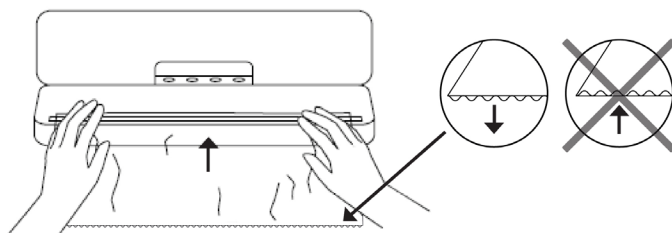
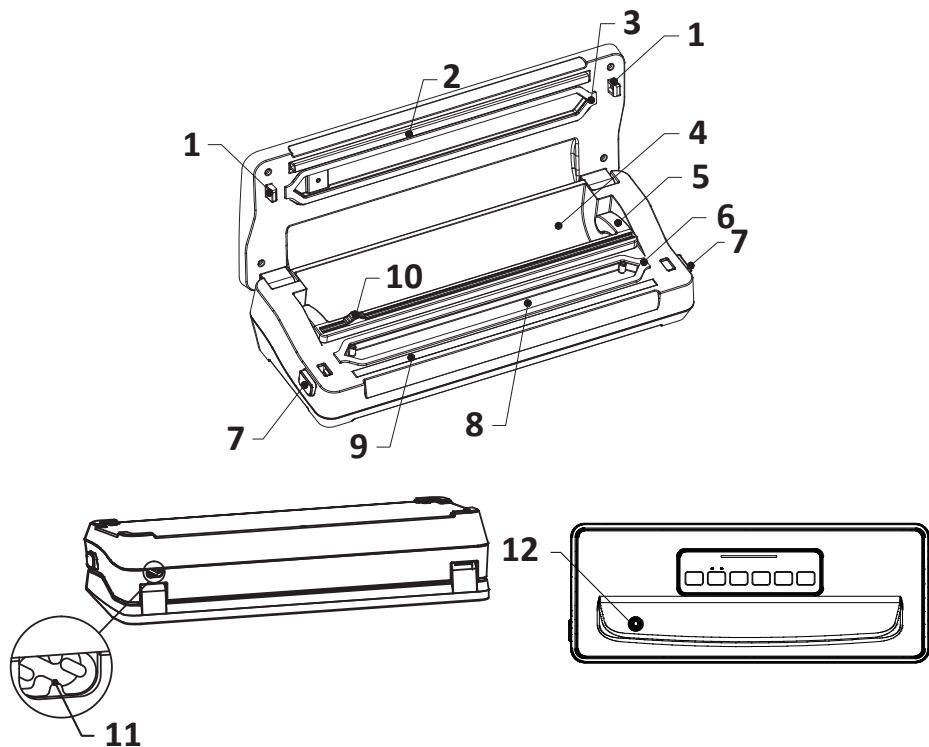
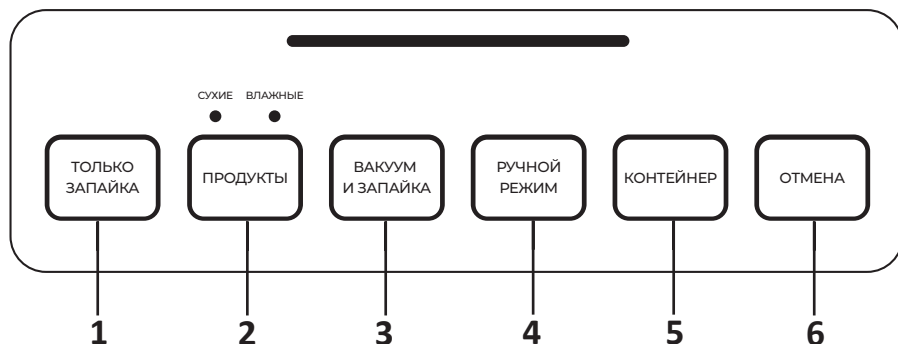


Схема устройства



1. Защелки крышки.
2. Силиконовая уплотнительная лента.
3. Верхняя уплотнительная прокладка.
4. Отделение для рулона упаковочной пленки.
5. Держатель резака.
6. Нижняя уплотнительная прокладка.
7. Кнопки для разблокировки крышки (нажмите одновременно, чтобы открыть крышку).
8. Вакуумный канал.
9. Нагревательный элемент с тефлоновым покрытием (**ВНИМАНИЕ:** не снимайте тефлоновую ленту).
10. Резак для пакетов.
11. Порт питания.
12. Сопло для присоединения шланга.

Панель управления



1. Кнопка «Только запайка».
2. Кнопка «Продукты».
3. Кнопка «Вакуум и запайка».
4. Кнопка «Ручной режим».
5. Кнопка «Контейнер».
6. Кнопка «Отмена».

Описание кнопок

Кнопка «Только запайка»

Нажмите для запайки упаковки без откачки воздуха.

Кнопка «Продукты»

Нажмите, чтобы выбрать режим запайки для сухих или влажных продуктов.

Кнопка «Вакуум и запайка»

Нажмите для откачки воздуха с последующей запайкой. Устройство остановится автоматически.

Кнопка «Ручной режим»

Нажмите для ручного управления откачкой воздуха. Рекомендуется для упаковки мягких и хрупких продуктов.

Кнопка «Контейнер»

Нажмите для откачки воздуха из контейнеров.

Кнопка «Отмена»

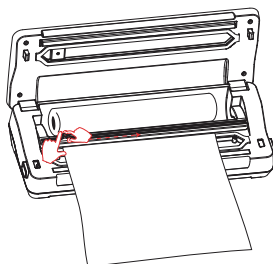
Нажмите, чтобы остановить текущий процесс.

Инструкция по эксплуатации

Изготовление пакета из рулона упаковочной пленки

Данное устройство оснащено встроенным резаком и отделением для рулона упаковочной пленки, чья длина не превышает 5 метров.

1. Откройте крышку. Поместите рулон в отделение, вытяните достаточное количество пленки, необходимой для упаковки, оставляя при этом 5–7 см от верхнего края упаковки на усадку. С помощью встроенного резака отрежьте от рулона пакет нужной длины. Следите за тем, чтобы отрезать по прямой линии.

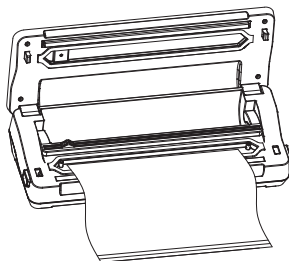


2. Подключите устройство к электросети. Разместите верхний край пакета на нагревательный элемент. Некритично, если пакет коснется нижней прокладки.
3. Закройте крышку, надавив на нее с обеих сторон, пока не раздастся два щелчка.
4. Нажмите кнопку «Только запайка». Загорится индикатор, устройство начнет работу.
5. Как только погаснет световой индикатор, нажмите на кнопки разблокировки с обеих сторон устройства для открытия крышки и достаньте пленку. Пакет для упаковки готов.

ВНИМАНИЕ: делайте перерыв не менее 20 секунд между запайками. При интенсивном использовании устройство автоматически отключится во избежание перегрева. Если это произойдет, подождите 25 минут, чтобы дать устройству остыть.

Вакуумная запайка

1. Поместите продукт в пакет, оставляя при этом 5–7 см от верхнего края упаковки на усадку.



2. Откройте крышку устройства и поместите открытую часть упаковки в вакуумный канал.
3. Закройте крышку, надавив на нее с обеих сторон, пока не раздастся два щелчка.
4. Нажмите кнопку «Продукты», чтобы выбрать подходящий режим для сухих или влажных продуктов. Устройство начнет процесс откачки воздуха с последующей автоматической запайкой.
5. Как только погаснет световой индикатор, нажмите кнопки разблокировки, чтобы открыть крышку и достать пакет.

Ручной режим

Так как устройство создает достаточно высокое давление в автоматическом режиме, это может повредить некоторые продукты. При вакуумировании продуктов, чувствительных к сжатию (например, выпечки), используйте функцию «Ручной режим», чтобы контролировать силу давления и время вакуумирования во избежание повреждений продукта. При упаковке сочных продуктов использование данной функции поможет предотвратить потерю жидкости.

1. Поместите продукт в пакет. Оставьте не менее 5–7 см от верхнего края упаковки на усадку.
2. Откройте крышку устройства и поместите открытую часть упаковки в вакуумный канал.
3. Закройте крышку, надавив на нее с обеих сторон, пока не раздастся два щелчка.
4. Зажмите кнопку «Ручной режим» и следите за давлением вакуума в пакете во время откачки воздуха. Вы можете отпустить кнопку в любой момент для прекращения вакуумирования.
5. По достижении необходимого результата нажмите кнопку «Только запайка».
6. Как только погаснет световой индикатор, нажмите кнопки разблокировки, чтобы открыть крышку и достать пакет.

Использование аксессуаров

Контейнер

ПРИМЕЧАНИЕ: контейнер в комплект не входит. Шланг может не подойти к некоторым контейнерам.

1. Подключите устройство к электросети.
2. Поместите продукт внутрь специального контейнера, подходящего для вакуумного упаковщика. Закройте контейнер крышкой, убедитесь, что она плотно закрыта.
3. Соедините устройство и контейнер с помощью специального шланга (входит в комплект). Один конец шланга вставьте в клапан на крышке контейнера, а другой — в сопло для присоединения шланга на крышке устройства.
4. Закройте крышку, надавив на нее с обеих сторон, пока не раздастся два щелчка.
5. Нажмите кнопку «Контейнер», чтобы начать вакуумирование. Чтобы отменить вакуумирование, нажмите кнопку «Отмена».
6. По окончании процесса устройство остановится автоматически. После этого можно отсоединить шланг от устройства и контейнера.

Рекомендации по заготовке продуктов

ВНИМАНИЕ: вакуумная упаковка НЕ заменяет охлаждение или замораживание. Все скоропортящиеся продукты, требующие охлаждения, после вакуумирования нужно охладить или заморозить.

Для достижения наилучшего результата в продлении срока хранения продуктов важно упаковывать свежие продукты. Если продукты начали портиться, вакуумная упаковка может только замедлить процесс порчи. Вакуумирование не может предотвратить рост плесени. Микроорганизмы, вызывающие заболевания, все еще могут размножаться в среде с низким уровнем содержанием кислорода, и для их уничтожения могут потребоваться дополнительные меры.

Мясо и рыба

Предварительно заморозьте мясо и рыбу на 1–2 часа перед вакуумированием. Это поможет сохранить сок и форму продуктов, а также обеспечит лучшую герметичность. Если нет такой возможности, положите сложенное бумажное полотенце между продуктами и верхней частью пакета ниже области запаивания. Оставьте бумажное полотенце в пакете, чтобы оно впитало излишки влаги и сока во время откачки воздуха.

Сыр

Сохраняйте свежесть продукта при помощи вакуумной запайки после каждого использования. Если пакет оказался больше по размеру, чем это необходимо, Вы можете запаять его повторно перед хранением.

ВНИМАНИЕ: во избежание появления анаэробных бактерий никогда не подвергайте вакуумированию мягкие сыры.

Овощи

- Предварительно заморозьте овощи на 1–2 часа, затем разделите их на порции. После вакуумирования верните их в морозильную камеру.
- При упаковке салата используйте контейнер. Салат необходимо предварительно вымыть и высушить.

ВНИМАНИЕ: во избежание появления анаэробных бактерий никогда не подвергайте вакуумной запайке лук и чеснок (а также грибы).

Бланширование

- Чтобы предотвратить процесс ферментации, при котором овощи могут потерять свой вкус, цвет и структуру, бланшируйте овощи перед вакуумной запайкой. Для этого обдайте овощи кипятком или погрузите на несколько минут в кастрюлю с кипящей водой. Овощи должны остаться хрустящими, не успев свариться. Время бланширования:
 - от 1 до 2 минут для листовой зелени и гороха;
 - от 3 до 4 минут для стручкового гороха, нарезанного цукини, брокколи;
 - около 5 минут для моркови;
 - от 7 до 11 минут для кукурузы в початках.
- После бланширования погрузите овощи в холодную воду, затем тщательно высушите. Овощи готовы к запайке.

Примечание: все овощи (включая репу и различные виды капусты) при хранении естественным образом выделяют газы. Поэтому после бланширования лучше всего хранить их в морозильной камере.

Сыпучие продукты

Вакуумировать сыпучие продукты (муку, молотый кофе, чай и т. д.) лучше всего в их оригинальной упаковке. В противном случае мелкий порошок может попасть в устройство, что может сократить срок его службы и привести к поломке.

Жидкости

Перед вакуумной упаковкой жидкостей (бульон, соус и т. д.) заморозьте их в морозильной камере, используя посуду или форму для льда. После вакуумирования храните их в морозильной камере. Перед использованием разморозьте жидкость, предварительно отрезав уголок вакуумной упаковки, при помощи микроволновой печи или погрузив в горячую воду с температурой ниже +75 °С.

Чистка и уход

1. Перед чисткой всегда отключайте устройство от сети.
2. Не погружайте устройство в воду.
3. Не используйте абразивные средства и материалы для очистки устройства.
4. Протирайте внешнюю поверхность мягкой влажной тканью.
5. Проверяйте уплотнительные прокладки на наличие крошек и других остатков продуктов. При необходимости удаляйте их, используя бумажное полотенце.
6. Вакуумный канал может задерживать жидкости, которые были вытянуты из пакета. Используйте мягкое моющее средство и влажную ткань, чтобы удалить остатки жидкости.
7. Тщательно высушите все детали, перед следующим использованием.
8. Когда устройство не используется, не закрывайте верхнюю крышку до упора.

Возможные проблемы и решение

Устройство не реагирует на нажатие кнопки «Вакуум и запайка»

- Проверьте подключение к сети питания.
- Убедитесь, что шнур питания не поврежден.
- Проверьте напряжение сети.
- Убедитесь, что пакет правильно расположен в вакуумном канале.
- Убедитесь, что крышка плотно закрыта, надавив на нее с обеих сторон.
- Подождите 25 минут, чтобы дать устройству остыть, а затем повторите процедуру.

Упаковка не герметизируется / не запаивается должным образом

- Разгладьте любые складки, образовавшиеся на упаковке.
- Убедитесь, что верхние и нижние уплотнительные прокладки не повреждены.
- Продукты с высоким содержанием жидкости могут создавать помехи при запайке. В этом случае разрежьте пакет, протрите его верхнюю часть изнутри и попробуйте запаковать снова.
- Проверьте, правильно ли вставлен пакет в вакуумный канал.
- При самостоятельном изготовлении пакета убедитесь, что его край совмещен с нагревательным элементом.
- Давайте устройству остыть в течение 20 секунд между операциями.

Пакет плавится

Температура нагревательного элемента значительно возрастает во время запайки, поэтому не забывайте делать 20-секундные перерывы между ними. Если пакет продолжает плавиться, оставьте устройство с открытой крышкой на 25 минут перед повторным использованием.

После запайки в упаковку начал проникать воздух

- Убедитесь, что в пакете нет продуктов с острыми краями, которые могли проколоть пакет. Если Вы обнаружили прокол, запечатайте продукт в новый пакет.
- Проверьте пакет на наличие жидкости. Насухо вытрите скопившуюся влагу и произведите повторную запайку. Также рекомендуется замораживать продукты с высоким количеством воды перед вакуумированием.
- Убедитесь, что на область нагревательного элемента не попала жидкость.
- Убедитесь, что верхние и нижние уплотнительные прокладки не повреждены.

Технические характеристики

- Модель: VS-200T.
- Торговая марка: DEXP.
- Параметры питания: 220–240 В, 50 Гц.
- Номинальная мощность: 130 Вт
- Максимальная мощность: 200 Вт.
- Максимальная ширина запаиваемой упаковки: 30 см.
- Время вакуумирования: около 13 сек.
- Скорость вакуумного поглощения: 0,7 Бар.
- Уровень шума: 40 дБ.
- Вакуумное давление: 70 кПа.
- Длина шнура электропитания: 1,2 м.
- Тип крепления шнура питания: X.
- Класс защиты от электрического тока: II.
- 6 режимов.
- Встроенная защита от перегрева.
- Комплектация: устройство, шланг для откачки воздуха из контейнера, рулон упаковочной пленки 300×28 см, 5 упаковочных пакетов, руководство по эксплуатации.

Правила и условия монтажа, хранения, перевозки (транспортировки), реализации и утилизации

- Устройство не требует какого-либо монтажа или постоянной фиксации.
- Хранение устройства должно производиться в упаковке в отопляемых помещениях у изготовителя и потребителя при температуре воздуха от 5 °С до 40 °С и относительной влажности воздуха не более 80%. В помещениях не должно быть агрессивных примесей (паров кислот, щелочей), вызывающих коррозию.
- Перевозка устройства должна осуществляться в сухой среде.
- Устройство требует бережного обращения, оберегайте его от воздействия пыли, грязи, ударов, влаги, огня и т. д.
- Реализация устройства должна производиться в соответствии с местным законодательством.
- После окончания срока службы изделия его нельзя выбрасывать вместе с обычным бытовым мусором. Вместо этого оно подлежит сдаче на утилизацию в соответствующий пункт приема электрического и электронного оборудования для последующей переработки и утилизации в соответствии с федеральным или местным законодательством. Обеспечивая правильную утилизацию данного продукта, Вы помогаете сберечь природные ресурсы и предотвращаете ущерб для окружающей среды и здоровья людей, который возможен в случае ненадлежащего обращения. Более подробную информацию о пунктах приема и утилизации данного продукта можно получить в местных муниципальных органах или на предприятии по вывозу бытового мусора.
- При обнаружении неисправности устройства следует немедленно обратиться в авторизованный сервисный центр или утилизировать устройство.

Дополнительная информация

Изготовитель: Сямэнь Йеасинсиэ Индастриал Корпорэйшн.
3/Ф, зд. фабрики №3, 2-е шоссе Фэнлин №58, промзона Чэннань, р-н Тунъань,
г. Сямэнь, пров. Фуцзянь, Китай.

Manufacturer: Xiamen Yeasincere Industrial Corporation.
3/F, No.3# Factory Building, No.58 Fengling 2th Road, Chengnan Industrial Area,
TongAn District, Xiamen, Fujian Sheng, China.

Сделано в Китае.

Импортер в России: ООО "ДНС Ритейл".
690068, Россия, Приморский край, г. Владивосток, проспект 100-летия
Владивостока, дом 155, корпус 3, офис 5.

Адрес электронной почты: dnsretail@mail.dlogistix.com

Уполномоченное изготовителем лицо: ООО "Атлас".
690068, Россия, Приморский край, г. Владивосток, проспект 100-летия
Владивостока, дом 155, корпус 3, офис 5.

Адрес электронной почты: atlas.llc@mail.dlogistix.com

Товар соответствует требованиям ТР ТС (ЕАЭС).

Внешний вид устройства, комплектация и его характеристики могут подвергаться изменениям без предварительного уведомления.



Товар изготовлен (мм.гггг.): _____ v.4

Гарантийный талон

SN/IMEI: _____

Дата постановки на гарантию: _____

Производитель гарантирует бесперебойную работу устройства в течение всего гарантийного срока, а также отсутствие дефектов в материалах и сборке. Гарантийный период исчисляется с момента приобретения изделия и распространяется только на новые продукты.

В гарантийное обслуживание входит бесплатный ремонт или замена элементов, вышедших из строя не по вине потребителя в течение гарантийного срока при условии эксплуатации изделия согласно руководству пользователя. Ремонт или замена элементов производится на территории уполномоченных сервисных центров.

Срок гарантии: 24 мес.

Срок эксплуатации: 36 мес.

Актуальный список сервисных центров по адресу:

<https://www.dns-shop.ru/service-center/>

Гарантийные обязательства и бесплатное сервисное обслуживание не распространяются на перечисленные ниже принадлежности, входящие в комплектность товара, если их замена не связана с разборкой изделия:

- Элементы питания (батарейки) для ПДУ (Пульт дистанционного управления).
- Соединительные кабели, антенны и переходники для них, наушники, микрофоны, устройства «HANDS-FREE»; носители информации различных типов, программное обеспечение (ПО) и драйверы, поставляемые в комплекте (включая, но не ограничиваясь ПО, предустановленным на накопитель на жестких магнитных дисках изделия), внешние устройства ввода-вывода и манипуляторы.
- Чехлы, сумки, ремни, шнуры для переноски, монтажные приспособления, инструменты, документацию, прилагаемую к изделию.
- Расходные материалы и детали, подвергающиеся естественному износу.



Производитель не несет гарантийных обязательств в следующих случаях:

- Истек Гарантийный срок.
- Если изделие, предназначенное для личных (бытовых, семейных) нужд, использовалось для осуществления предпринимательской деятельности, а также в иных целях, не соответствующих его прямому назначению.
- Производитель не несет ответственности за возможный материальный, моральный и иной вред, понесенный владельцем изделия и/или третьими лицами, вследствие нарушения требований руководства пользователя при использовании, не соблюдения рекомендаций по установке и обслуживанию изделия, правил подключения (короткие замыкания, возникшие также в результате воздействия несоответствующего сетевого напряжения, как на само изделие, так и на изделия, сопряженные с ним), хранении и транспортировки изделия.
- Все случаи механического повреждения: сколы, трещины, деформации, следы ударов, вмятины, замятия и др., полученные в процессе эксплуатации изделия.
- Имеются следы сторонней модификации, несанкционированного ремонта лицами, не уполномоченными для проведения таких работ. Если дефект вызван изменением конструкции или схемы изделия, подключением внешних устройств, не предусмотренных Производителем, использованием устройства, не имеющего сертификата соответствия согласно законодательству Российской Федерации.
- Если дефект изделия вызван действием непреодолимой силы (природных стихий, пожаров, наводнений, землетрясений, бытовых факторов и прочих ситуаций, не зависящих от Производителя), либо действиями третьих лиц, которые Производитель не мог предвидеть.
- Дефект вызван попаданием внутрь изделия посторонних предметов, инородных тел, веществ, жидкостей, насекомых или животных, воздействием агрессивных сред, высокой влажности, высоких температур, которые привели к полному или частичному выходу из строя изделия.
- Отсутствует или не соответствует идентификация изделия (серийный номер). Если повреждения (недостатки) вызваны воздействием вредоносного программного обеспечения; установкой, сменой или удалением паролей (кодов), приведшим к отсутствию доступа к программным ресурсам изделия, без возможности их сброса/восстановления, ввиду отсутствия предоставления данной услуги поставщиком ПО.
- Если дефекты работы вызваны несоответствием стандартам или техническим регламентам питающих, кабельных, телекоммуникационных сетей, мощности радиосигнала, в том числе из-за особенностей рельефа и других подобных внешних факторов, использования изделия на границе или вне зоны действия сети.
- Если повреждения вызваны использованием нестандартных (неоригинальных) и/или некачественных (поврежденных) расходных материалов, принадлежностей, запасных частей, элементов питания, носителей информации различных типов (включая, CD, DVD диски, карты памяти, SIM карты, картриджи).
- Если недостатки вызваны получением, установкой и использованием несовместимого контента (мелодии, графика, видео и другие файлы, приложения Java и подобные им программы).
- На ущерб, причиненный другому оборудованию, работающему в сопряжении с данным изделием.



