

Руководство по эксплуатации

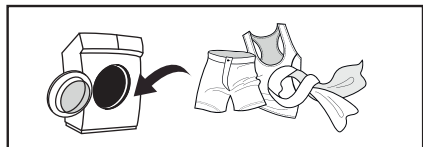
Встраиваемая стиральная
машина
WF-811M

DEXP

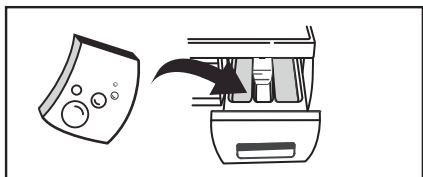
КРАТКОЕ РУКОВОДСТВО



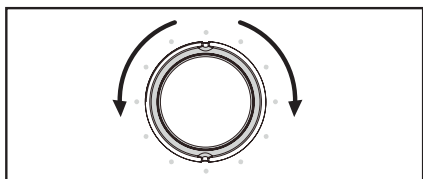
Рассортируйте белье (для более подробной информации обратитесь к разделу «Первичная проверка и подготовка к стирке одежды»).



Откройте крышку, загрузите белье и закройте крышку стиральной машины.



Добавьте средства для стирки (для более подробной информации обратитесь к разделу «Загрузка моющих средств»).



Выберите программу стирки (для более подробной информации обратитесь к разделу «Описание программ» и «Таблица программ стирки»).



Нажмите кнопку «Старт/Пауза» для запуска цикла стирки.

СОДЕРЖАНИЕ

НАЗНАЧЕНИЕ УСТРОЙСТВА	6
МЕРЫ ПРЕДОСТОРОЖНОСТИ.....	6
При работе с электричеством	6
При работе с водой.....	7
Общие положения	7
СХЕМА УСТРОЙСТВА	9
Аксессуары	9
УСТАНОВКА	10
Распаковка.....	10
Снятие транспортировочных болтов.....	11
Расположение	11
Регулировка ножек	13
ВСТРАИВАНИЕ УСТРОЙСТВА	13
Аксессуары для крепежа и инструменты.....	13
Ход установки.....	14
ПОДКЛЮЧЕНИЕ НАЛИВНОГО ШЛАНГА	17
Подключение к водопроводу	17
Подключение к обычному крану.....	17
Подключение наливного шланга к устройству.....	18
ПОДСОЕДИНЕНИЕ СЛИВНОГО ШЛАНГА.....	18
ПРАВИЛА И УСЛОВИЯ ЭКСПЛУАТАЦИИ	20
Калибровка	20
Первичная проверка и подготовка к стирке одежды	20
Панель управления.....	23
Дисплей	23
Перед первой стиркой	24
Быстрый старт	24
Загрузка моющих средств	25
Стирка	25
Выбор режима стирки.....	26
Описание программ	26
Таблица программ стирки.....	27
Дополнительные функции	28
Рекомендации по выбору моющего средства	30
ОБСЛУЖИВАНИЕ И УХОД	31
Корпус стиральной машины	31

Очистка барабана	31
Очистка стекла и уплотнителя дверцы	31
Очистка фильтров	32
Очистка лотка для моющих средств.....	33
Очистка насосного фильтра	33
ВОЗМОЖНЫЕ ПРОБЛЕМЫ И ИХ РЕШЕНИЕ.....	34
Коды ошибок.....	35
ТЕХНИЧЕСКИЕ ХАРАКТЕРИСТИКИ	36
КОМПЛЕКТАЦИЯ	36
ИНФОРМАЦИЯ ОБ ЭНЕРГОЭФФЕКТИВНОСТИ	37
ПРАВИЛА И УСЛОВИЯ МОНТАЖА, ХРАНЕНИЯ, ПЕРЕВОЗКИ (ТРАНСПОРТИРОВКИ), РЕАЛИЗАЦИИ И УТИЛИЗАЦИИ.....	38
ДОПОЛНИТЕЛЬНАЯ ИНФОРМАЦИЯ.....	39
ПРИМЕЧАНИЯ	40
Примерный вес сухого белья.....	40
Значение пиктограмм, указанных на одежде	41
Значение прочих пиктограмм, указанных на одежде	42
Рекомендации по выведению пятен	43

Уважаемый покупатель!

Благодарим Вас за выбор нашей продукции.

Мы рады предложить Вам изделия и устройства, разработанные и изготовленные в соответствии с высокими требованиями к качеству, функциональности и дизайну. Перед началом эксплуатации внимательно прочитайте данное руководство, в котором содержится важная информация, касающаяся Вашей безопасности, а также рекомендации по правильному использованию продукта и уходу за ним. Позаботьтесь о сохранности настоящего руководства и используйте его в качестве справочного материала при дальнейшей эксплуатации изделия.

НАЗНАЧЕНИЕ УСТРОЙСТВА

Стиральная машина предназначена для использования в домашнем хозяйстве для стирки текстильных изделий и верхней одежды, пригодной для машинной стирки в растворе моющего средства.

МЕРЫ ПРЕДОСТОРОЖНОСТИ

ПРИ РАБОТЕ С ЭЛЕКТРИЧЕСТВОМ

- Подключение устройства к электроснабжению должно осуществляться только квалифицированным специалистом.
- Во избежание опасных ситуаций поврежденный шнур питания подлежит замене производителем, его представителем по сервисному техническому обслуживанию или иным специалистом соответствующей квалификации.
- Перед чисткой или техническим обслуживанием необходимо отключить стиральную машину от сети питания.
- Не прикасайтесь к вилке шнура питания мокрыми руками.
- В целях Вашей безопасности вилка шнура питания должна подключаться к двухполюсной розетке с заземляющим контактом. Внимательно проверьте и убедитесь в наличии правильного и надежного заземления Вашей розетки сети питания.
- Стиральная машина может подключаться только к сети с напряжением, указанным в технических характеристиках. Если Вы не знаете параметров электропитания, обратитесь в обслуживающую организацию.
- Обеспечьте соответствующую защиту шнура питания. Шнур питания должен быть хорошо зафиксирован таким образом, чтобы не задевать людей и другие предметы и не подвергаться повреждениям. Особое внимание должно быть уделено сети питания. Электрическая вилка должна легко вставляться в розетку. Также особое внимание должно уделяться месту расположения розетки и удобству доступа к ней.
- Не допускайте перегрузки розетки и не удлинняйте шнур питания — это может вызвать пожар или удар электрическим током. Не тяните за шнур питания мокрыми руками.

ПРИ РАБОТЕ С ВОДОЙ

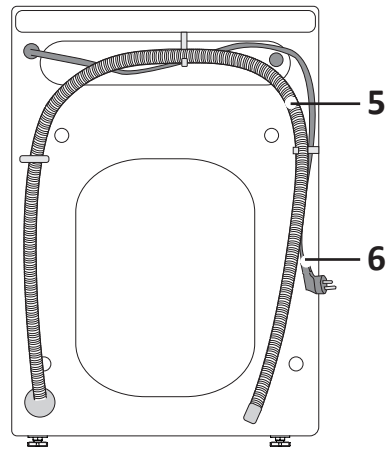
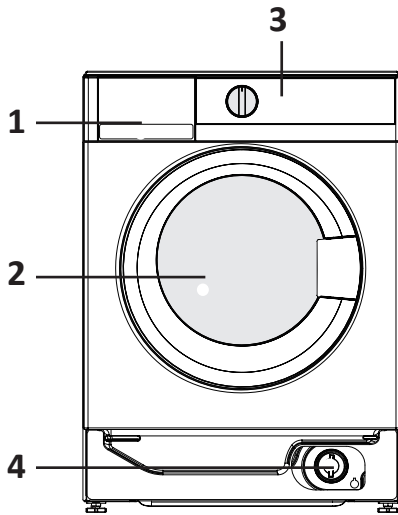
- Подключение устройства к водоснабжению и водоотведению должно осуществляться только квалифицированным специалистом.
- Следует использовать новые шланги, входящие в комплект поставки; старые шланги не подлежат повторному использованию.
- Остерегайтесь ожогов при сливе горячей воды из стиральной машины.
- Стиральная машина с одним впускным краном должна быть подключена к трубопроводу холодной воды. Стиральная машина с двумя впускными кранами может быть подключена к трубопроводам как горячей, так и холодной воды.

ОБЩИЕ ПОЛОЖЕНИЯ

- Стиральная машина предназначена для использования только внутри помещения.
- Вентиляционные отверстия в корпусе не должны перекрываться коврами и иными покрытиями.
- Устройство не предназначено для использования детьми и лицами с ограниченными физическими, сенсорными или умственными способностями, кроме случаев, когда над ними осуществляется контроль другими лицами, ответственными за их безопасность. Не позволяйте детям играть с устройством.
- Перед стиркой убедитесь, что все карманы одежды пустые.
- Острые и твердые предметы, такие как монеты, украшения, гвозди, болты, камешки и т.п., могут привести к серьезным повреждениям стиральной машины.
- Если устройство долго не используется, отключите стиральную машину от сети электропитания и отключите подачу воды.
- Перед использованием проверьте, не забрались ли внутрь барабана дети и домашние животные.
- Не прислоняйтесь к дверце устройства, так как она может сильно нагреваться во время работы. Не допускайте непосредственного контакта детей и домашних животных с устройством во время работы.
- Не устанавливайте стиральную машину в ванной комнате или местах с повышенной влажностью, а также помещениях с присутствием взрывоопасных или разъедающих газообразных веществ.
- Удалите все компоненты упаковки и транспортировочные болты до начала использования устройства. В противном случае, стиральная машина может быть сильно повреждена при стирке.
- Храните все упаковочные материалы (пластиковые пакеты, прокладки из пеноматериалов и т.п.) вне доступа детей. Упаковочные материалы могут представлять для детей опасность.
- Перед первой стиркой одежды запустите каждую программу по одному циклу без загрузки одежды.
- Данная стиральная машина предназначена только для бытового использования и только для стирки текстильных изделий, предназначенных для машинной стирки.
- Запрещается использование легковоспламеняющихся, взрывоопасных или токсичных моющих средств.
- Запрещается использование бензина, спирта и т.п. в качестве моющих средств.

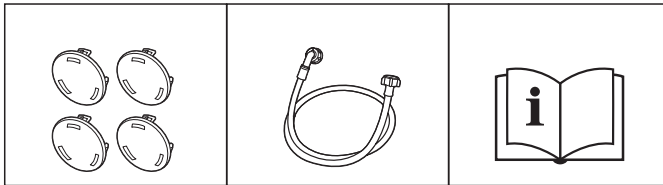
- Разрешается использовать только моющие средства, предназначенные для машинной стирки, особенно в стиральных машинах барабанного типа.
- Не стирайте ковры в стиральной машине.
- После завершения программы стирки подождите две минуты перед открытием дверцы.
- Помните о необходимости отключить воду и питание немедленно после завершения стирки.
- Запрещается становиться ногами на верхнюю часть устройства, а также сидеть на нем.
- Не закрывайте дверцу с приложением силы. Если дверца закрывается с трудом, проверьте, не находится ли внутри стиральной машины слишком много одежды и распределена ли она равномерно внутри барабана.
- Данное устройство не предназначено для использования в коммерческих целях.

СХЕМА УСТРОЙСТВА



1. Лоток для моющих средств.
2. Дверца.
3. Панель управления.
4. Сливной шланг.
5. Шнур питания.

АКСЕССУАРЫ



Транспортировочные заглушки (4 шт.)

Наливной шланг

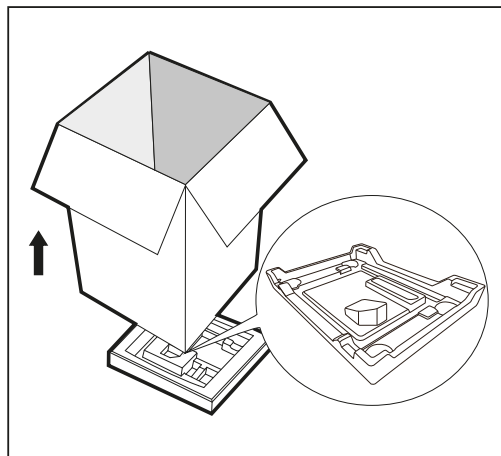
Руководство по эксплуатации

УСТАНОВКА

РАСПАКОВКА

При распаковке стиральной машины проверьте отсутствие повреждений в процессе транспортировки. Убедитесь также в наличии всех деталей в пакете с принадлежностями. При наличии любых повреждений стиральной машины в результате транспортировки или отсутствии каких-либо принадлежностей, незамедлительно обратитесь к продавцу изделия.

1. Снимите картонную коробку и пенопластовую упаковку.
2. Поднимите стиральную машину и снимите упаковку с основания. Убедитесь, что маленький пенопластовый треугольник убран с нижней части устройства. Если нет, положите устройство набок, затем вручную удалите пенопластовый треугольник с нижней части устройства.
3. Снимите фиксирующую ленту, соединяющую шнур питания и сливной шланг.
4. Снимите впускной шланг с барабана.



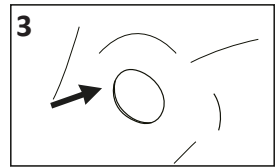
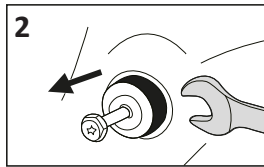
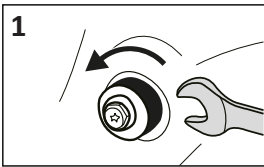
ВНИМАНИЕ!

- Упаковочные материалы данной машины могут быть опасными для детей, избегайте контакта детей с ними.
- Не выбрасывайте упаковочные материалы совместно с прочими стандартными бытовыми отходами. Утилизируйте упаковочные материалы согласно действующему законодательству.
- Во избежание угрозы удушья храните элементы упаковки и детали устройства вне досягаемости детей.

СНЯТИЕ ТРАНСПОРТИРОВОЧНЫХ БОЛТОВ

Перед использованием стиральной машины необходимо снять транспортировочные болты с задней стороны изделия. Для этого выполните действия описанные ниже.

- Открутите 4 транспортировочных болта гаечным ключом и извлеките их вместе с втулками.
- Закройте отверстия транспортировочными заглушками, входящими в комплект поставки.
- Не выбрасывайте транспортировочные болты, сохраняйте их для возможного использования в будущем.



ВНИМАНИЕ!

- Транспортировочные болты должны быть извлечены вместе с втулками.
- Устанавливайте транспортировочные болты перед перемещением стиральной машины.
- Повторная установка транспортировочных болтов должна производиться только квалифицированным специалистом.
- Перед перемещением стиральной машины слейте воду, скапливающуюся в процессе работы в шлангах и фильтрах.
- Перемещайте стиральную машину аккуратно. Дверца стиральной машины при транспортировке или перемещениях должна быть закрыта.

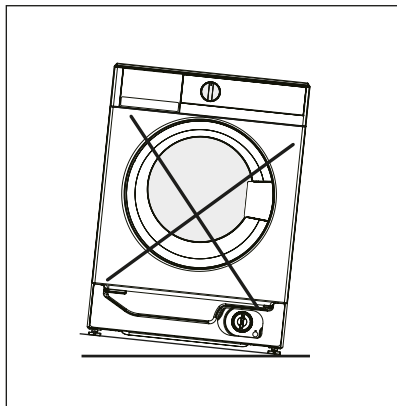
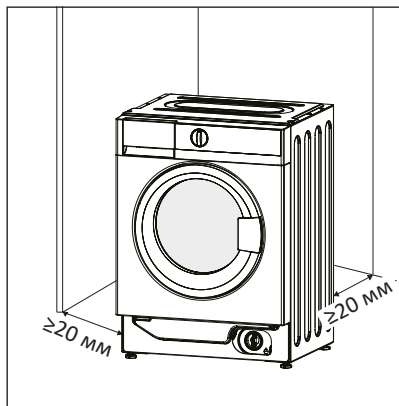
РАСПОЛОЖЕНИЕ

Место для установки стиральной машины должно соответствовать следующим условиям:

- твердая, сухая и ровная поверхность;
- отсутствие прямых солнечных лучей;
- достаточная вентиляция;
- температура в помещении должна быть выше 5 °С;
- стиральная машина должна устанавливаться вдали от источников тепла, например, угольного или газового отопительного оборудования. Если невозможно избежать установки стиральной машины рядом с источником тепла проложите между ними изолирующую перегородку стороной с алюминиевой фольгой к источнику тепла.

ВНИМАНИЕ!

- Устанавливайте устройство только на стабильной поверхности.
- Убедитесь, что стиральная машина не стоит на шнуре питания.



Горизонтальный пол

Допустимый наклон пола — 1°.

Электрическая розетка

Розетка должна находиться не далее 1 м от боковой стенки стиральной машины. Не включайте в одну розетку несколько электроприборов сразу.

Свободное пространство

- Необходимо обеспечить свободное пространство по бокам и с задней стороны стиральной машины (≥20 мм).
- Не храните хозяйственные принадлежности на стиральной машине. Это может повредить покрытие и панель управления.
- Не устанавливайте стиральную машину на пол с ковровым покрытием.
- Место установки должно быть чистым, сухим и ровным. Запрещается компенсировать неровности пола подкладыванием под машину подставок из дерева, картона и аналогичных материалов.

Звукоизолирующий уплотнитель (опционально)

- Положите машину на пол, используя какой-нибудь мягкий материал, например поролон или одежду между машиной и полом для защиты корпуса от повреждений.
- Приклейте уплотнитель (не входит в комплект) к нижним краям устройства.

Установка на деревянные полы

- Деревянные полы особенно подвержены вибрации. Во избежание излишней вибрации рекомендуется подложить под каждую ножку antivибрационные подставки толщиной не менее 15 мм. Закрепите подставки шурупами как минимум к двум половицам.
- По возможности выберите такой угол комнаты, где пол наиболее надежен.

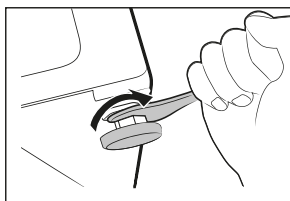
ПРЕДУПРЕЖДЕНИЕ!

Данное устройство не предназначено для эксплуатации на плавучих средствах (корабли, яхты и т.д.) и в передвижных объектах (передвижные дома, самолеты и т.д.).

РЕГУЛИРОВКА НОЖЕК

ВНИМАНИЕ!

Стопорные гайки всех четырех ножек должны быть плотно прикручены к корпусу устройства.



1. Убедитесь, что ножки плотно прикручены к корпусу стиральной машины. Если нет, поверните их в исходное положение и затяните гайки.
2. Ослабьте стопорную гайку, поворачивайте ножку до полного контакта с полом.
3. Отрегулируйте ножки и зафиксируйте их гаечным ключом. Убедитесь, что стиральная машина стоит в устойчивом положении.

ВСТРАИВАНИЕ УСТРОЙСТВА

АКСЕССУАРЫ ДЛЯ КРЕПЕЖА И ИНСТРУМЕНТЫ

Аксессуары для крепежа



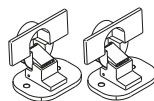
ST4
(4 шт.)



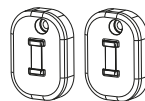
M5
(6 шт.)



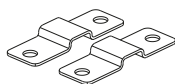
ST4.8
(4 шт.)



Петли



Магниты
для дверцы



Крепления



Бумага
для
позиционирования

Инструменты



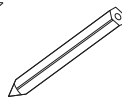
Отвертка



Дрель



Линейка

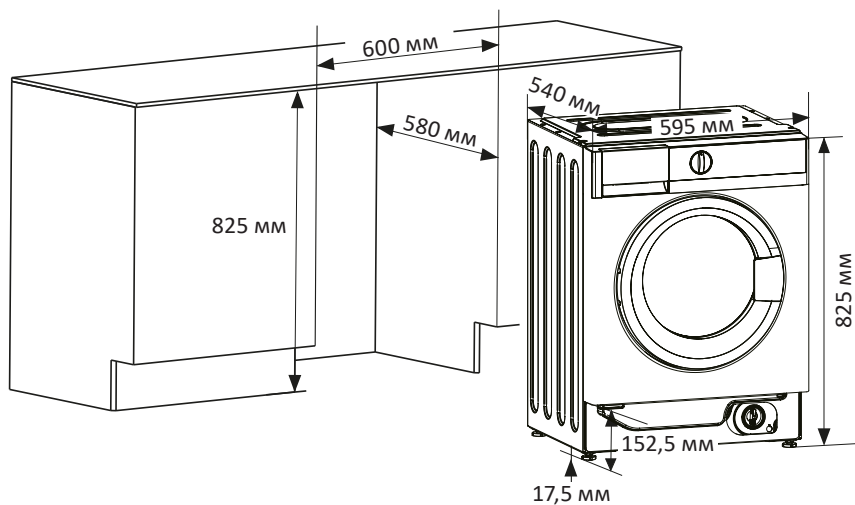


Карандаш

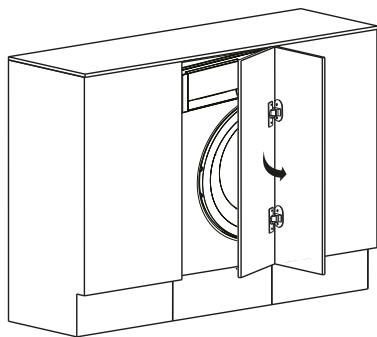
Примечание: инструменты не входят в комплект поставки.

ХОД УСТАНОВКИ

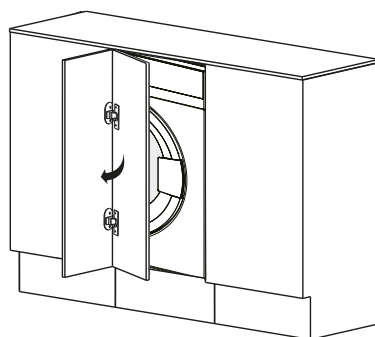
Схема габаритов



Подготовка и крепление дверцы

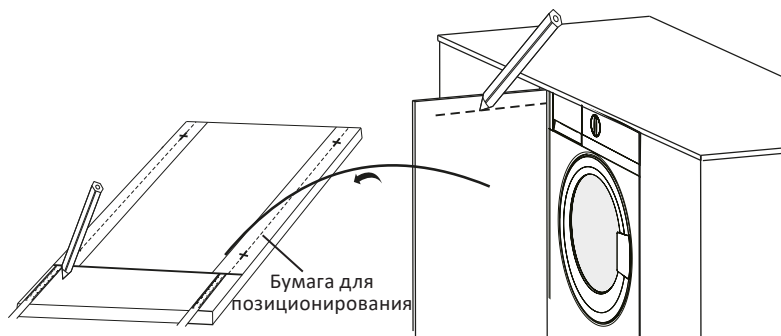


Дверца открывается слева
направо

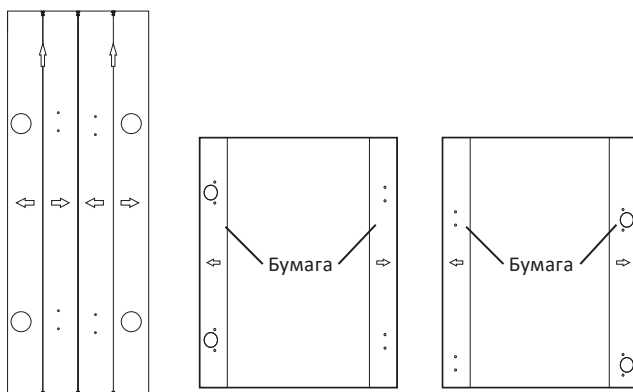


Дверца открывается справа
налево

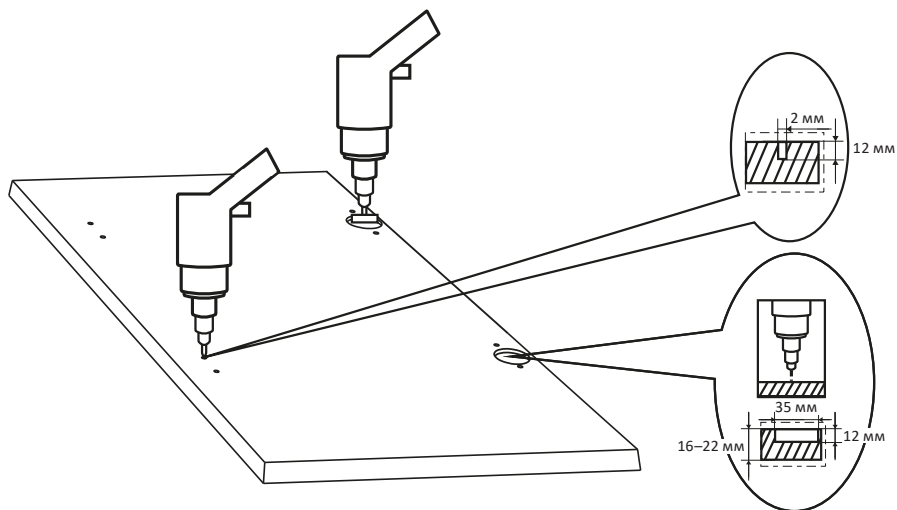
1. Сделайте отметку на дверце.



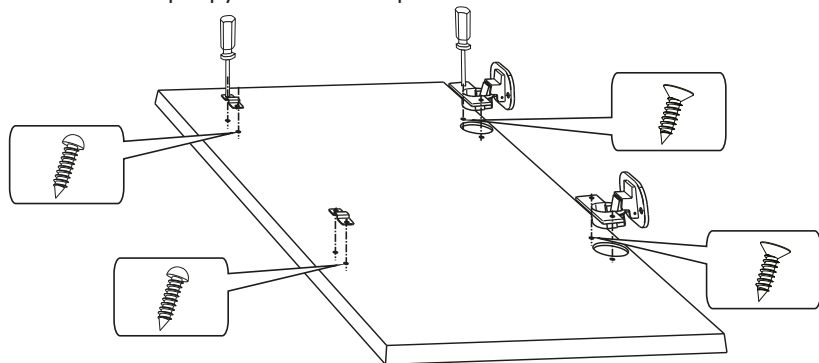
2. Закрепите бумагу на двери.



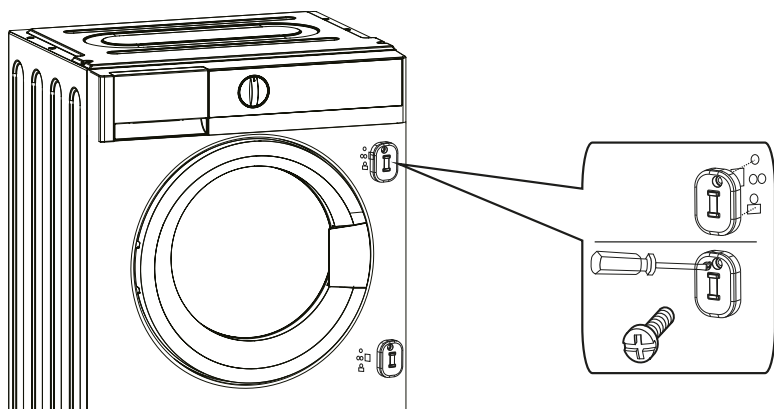
3. Просверлите отверстия в дверце.



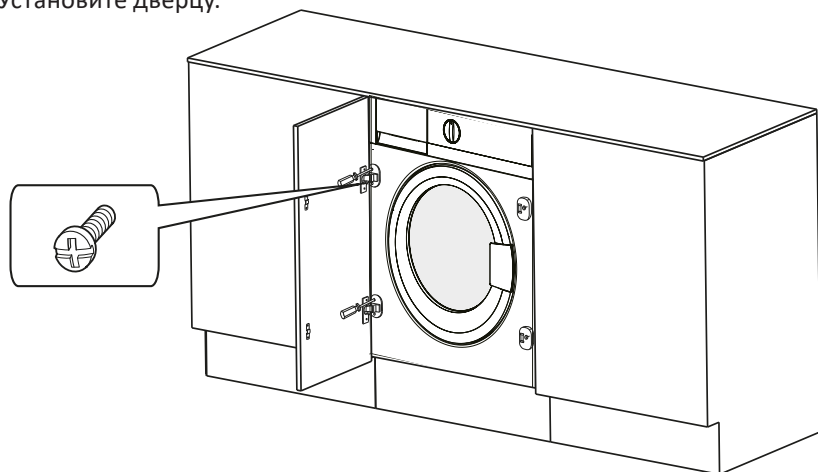
4. Установите и прикрутите петли и крепления.



5. Закрепите магниты на корпусе устройства и дверце, как показано на рисунке.



6. Установите дверцу.



ПОДКЛЮЧЕНИЕ НАЛИВНОГО ШЛАНГА

ПОДКЛЮЧЕНИЕ К ВОДОПРОВОДУ

ВНИМАНИЕ!

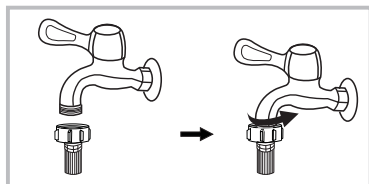
- Подключение устройства к водоснабжению должно осуществляться только квалифицированным специалистом.
- Не перегибайте, не сжимайте и не модифицируйте наливной шланг.

1. Используйте новые шланги, входящие в комплект поставки; старые шланги не подлежат повторному использованию.
2. Перед подключением машины к новым трубам (или в случае, если подача воды была перекрыта в течение нескольких часов) слейте достаточное количество воды, чтобы избавиться от накопившихся в трубах загрязнений.
3. Убедитесь, что давление воды в водопроводной сети находится в пределах 0,5–10 кг/см² (50 кПа — 1000 кПа) (это значит, что из полностью открытого крана за одну минуту должно вытекать минимум 8 литров воды). Если давление выше указанного значения, то следует установить редуктор давления воды.

ПОДКЛЮЧЕНИЕ К ОБЫЧНОМУ КРАНУ

Внимание! Не перегибайте, не сжимайте и не модифицируйте наливной шланг.

1. Подсоедините наливной шланг к впускному клапану и водопроводному крану с холодной водой, как показано на изображениях.
2. Подключайте вручную, не используйте инструменты. Проверьте герметичность соединений.



Кран с резьбой и шлангом подачи воды

Закрепите переходник на кран.



Специальный кран для стиральной машины

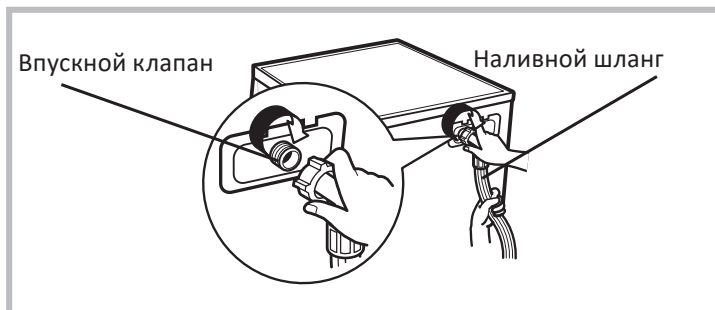
Подсоедините наливной шланг.

ПРИМЕЧАНИЕ

Обычно для подключения стиральной машины подходит соединение со стандартным водопроводным краном общего назначения. Если кран имеет параметры, отличные от стандартных, то необходимо произвести замену или крана, или наливного шланга.

ПОДКЛЮЧЕНИЕ НАЛИВНОГО ШЛАНГА К УСТРОЙСТВУ

1. Подсоедините шланг к впускному клапану на задней поверхности стиральной машины, затяните гайку по часовой стрелке.
2. Другой конец шланга подключите к крану (как это описано в разделе «Подсоединение наливного шланга»).
3. Проверьте плотность подключения, полностью открыв кран подачи воды.
4. Убедитесь, что шланг не перекручен и не передавлен.



ВНИМАНИЕ!

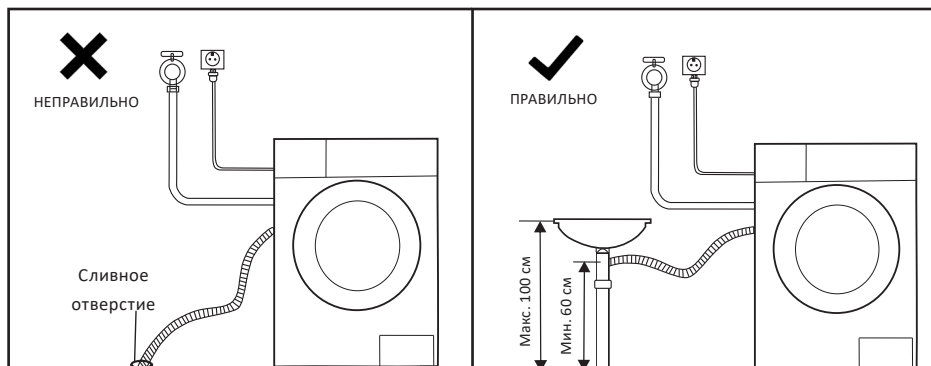
1. Не удлиняйте наливной шланг.
2. Если источник воды находится далеко от стиральной машины, купите более длинный шланг.
3. Если поступающая вода имеет большое количество примесей (песок, глина, ржавчина и так далее), рекомендуется использование специальных фильтров для очистки воды. Использование сильно загрязненной воды приводит к более быстрому износу внутренних компонентов устройства, а также влияет на качество стирки. Для выбора подходящего фильтра обратитесь в специализированные магазины.

ПОДСОЕДИНЕНИЕ СЛИВНОГО ШЛАНГА

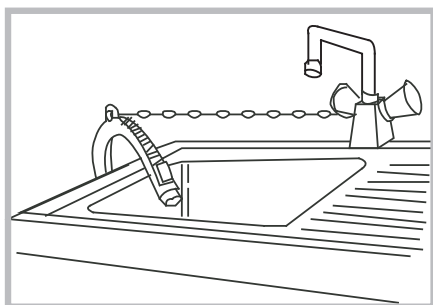
ВНИМАНИЕ!

- Подключение устройства к водоотведению должно осуществляться только квалифицированным специалистом.
 - Не перекручивайте и не растягивайте сливной шланг.
 - Подсоедините сливной шланг правильно во избежание возможной утечки воды.
 - Не снимайте стяжку сливной трубки.
- Для слива воды напрямую в канализацию сливной шланг машины устанавливается выше колена стока (сифона) в канализационную трубу с внутренним диаметром не менее 40 мм во избежание обратного засасывания сточной воды в машину. Сливной шланг может подключаться непосредственно к сифону с патрубком.

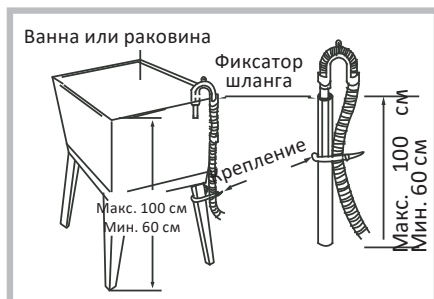
- Сливной шланг следует располагать на высоте 600–1000 мм от уровня пола и его конец не должен быть погружен в воду.
 - Если подключить шланг слишком низко, вода не будет набираться в машину, а сразу начнет сливаться в канализацию. Если вода сливается, то стирка прервется с сообщением об ошибке.
 - Если подключить шланг слишком высоко, то вода не будет выливаться из стиральной машины, что также будет приводить к аварийным ситуациям.
- Если длина сливного шланга больше необходимой, не заталкивайте лишнюю часть шланга в стиральную машину. Это может привести к повышенному уровню шума и повредить стиральную машину.



Крепление шланга при наличии кронштейна



- Закрепите сливной шланг при помощи цепи.
- Надежное крепление шланга поможет избежать протечек.



Не следует крепить дренажный шланг выше 100 см от пола.

КАЛИБРОВКА

Рекомендуется откалибровать устройство, чтобы обеспечить наилучшую производительность. Устройство способно определять количество загруженного белья. Эта функция оптимизирует работу, минимизируя потребление энергии и воды. По этой причине рекомендуется откалибровать устройство перед дальнейшей эксплуатацией.

4. Опустошите барабан и закройте дверцу.
5. Подключите устройство к сети.
6. Включите стиральную машину и одновременно нажмите кнопки «Темп.» и «Пар» в течение 10 секунд, пока на дисплее не отобразится «t19».
7. Нажмите кнопку «Старт/Пауза», чтобы запустить калибровку, и подождите, пока на дисплее не отобразится «***», затем число оборотов барабана в реальном времени.
8. По окончании на дисплее отобразится «PAS», это значит, что калибровка завершена успешно. Если на дисплее отображается «FAL» — повторите процесс, описанный выше, снова.

ПЕРВИЧНАЯ ПРОВЕРКА И ПОДГОТОВКА К СТИРКЕ ОДЕЖДЫ

- При стирке одежды в первый раз убедитесь, что она не подвержена обесцвечиванию. Для того чтобы проверить, обесцвечивается ли одежда, Вы можете использовать белое полотенце, смоченное жидким моющим средством.
- Промывайте шарфы и прочую линяющую одежду, особенно при совместной стирке с другими вещами, отдельно перед стиркой.
- Пятна на рукавах, воротничках и карманах аккуратно удаляйте щеткой с жидким моющим средством перед машинной стиркой для достижения идеального эффекта.
- Чувствительные к температуре вещи следует стирать, как указано на фирменных ярлыках. В противном случае может измениться их цвет или произойти деформирование изделия.
- Отбеливатель является щелочью и может нанести повреждения одежде, поэтому используйте его по возможности реже.
- Порошковые моющие средства могут оставлять пятна и запах на одежде, поэтому одежда после стирки требует тщательного полоскания.
- При применении слишком большого количества моющего средства, или если температура воды является недостаточно высокой, остатки моющего средства могут застревать в шлангах или компонентах стиральной машины и загрязнять одежду.
- Перед стиркой необходимо взвешивать одежду, оценивать степень загрязнения, жесткость воды и рекомендации производителей моющих средств.

- При стирке должны использоваться малопенящиеся моющие средства или стиральные порошки, специально предназначенные для стирки изделий из определенных типов волокон (хлопок, синтетика, мягкие изделия и шерсть) и рассчитанные на определенные цвета, температурные режимы стирки, степень загрязнения и тип материала. При несоблюдении правильного назначения моющего средства может иметь место чрезмерное пенообразование с переливанием через лоток для моющих средств и нарушения в работе устройства.
- Храните моющие средства и стиральные добавки в сухом и безопасном месте, исключая доступ к ним детей.
- Тщательно проверяйте карманы одежды перед стиркой, так как твердые предметы, например, украшения или кольца, могут повредить стиральную машину.
- Некоторые элементы одежды могут повредить стиральную машину. Застежки типа «молния» должны быть плотно застегнуты, пуговицы или крючки должны быть застегнуты наизнанку. Свободные повязки или ленты должны быть связаны вместе.
- Рекомендуется помещать бюстгалтеры с застежками типа «молния» или пуговицами в застегнутом виде в наволочку, чтобы стальные элементы одежды не порвали изделие при стирке в барабане и не повредили стиральную машину.
- Перед стиркой одежды обратите внимание на классификацию изделий в соответствии со следующими характеристиками, которые указываются производителем одежды на соответствующих ярлыках, наклейках и т.д.:
 - материал изготовления: хлопок, смешанное волокно, синтетическая ткань, шелк, шерсть;
 - цвет: разделяйте белые и цветные вещи, особенно насыщенной расцветки;
 - размер: вещи разных размеров можно стирать совместно для большей эффективности стирки;
 - чувствительность: мягкие вещи нужно стирать отдельно. Для новых изделий из натуральной шерсти и шелка, в том числе штор, следует выбирать щадящий режим стирки.
- Все новые цветные вещи необходимо стирать отдельно.
- Перед помещением в стиральную машину вещи должны быть рассортированы. Если у штор имеются крючки, их следует удалить перед стиркой.
- Текстильные изделия, требующие особо деликатной стирки, например, содержащие кружевную отделку, мелкие предметы (носки из плотных тканей, носовые платки, галстуки и пр.), следует помещать в специальные сетчатые мешки для стирки.
- При стирке одиночных вещей большого размера и веса (например, банные полотенца, джинсы, куртки и так далее) может возникнуть смещение центра тяжести, и, как следствие, подача сигнала тревоги в результате сильной разбалансированности машины. Поэтому рекомендуется добавлять еще одну или несколько подобных вещей для совместной стирки, в том числе, и для более равномерного отжима.
- Перед стиркой удаляйте с одежды пыль, грязь и шерсть домашних животных.
- Перед стиркой прополаскивайте вручную такие легко загрязняющиеся и теряющие первоначальный цвет вещи, как белые носки, воротнички и манжеты, в целях достижения максимальной эффективности стирки.

- Используйте только специальный стиральный порошок или жидкие моющие средства. При использовании мыла остатки мыла могут забиваться в швы одежды.
- Убедитесь в соответствии веса загруженной одежды характеристикам машины, не перегружайте машину, так как это может негативно повлиять на эффективность стирки.

Одежда, не предназначенная для машинной стирки

- Галстуки, жилеты и пр. могут сесть в результате машинной стирки.
- Одежда со складками и тиснениями, которые могут быть деформированы в процессе машинной стирки.
- Одежда, полностью или частично сделанная из меха.
- Одежда с украшениями.
- Избегайте стирки изделий, на которых не сохранились требования производителя к условиям стирки.
- Ни в коем случае не стирайте одежду, запачканную в бензине, керосине, дизельном топливе, краске, растворителе и спиртах.
- В стиральной машине нельзя стирать вещи из водонепроницаемых материалов. В противном случае возможно переполнение машины водой и выплескивание воды или чрезмерная вибрация при полоскании и сушке, что может повредить вещи (такие, как лыжные костюмы, плащи-дождевики, зонтики, автомобильные чехлы, палатки, спальные мешки и т.п.). При сливе вода, скапливающаяся в водонепроницаемых изделиях, не может быть слита полностью и собирается в одном месте, что вызывает сильное разбалансирование стиральной машины и ее вибрацию или смещение.

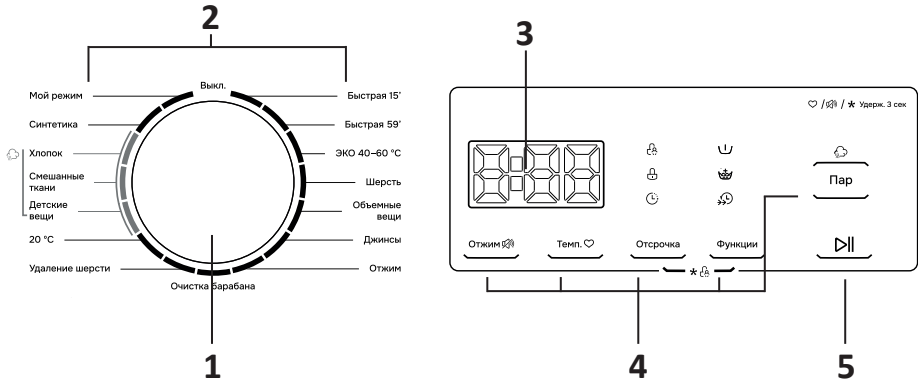
Стирка детских вещей

Детские вещи (детская одежда и полотенца), включая пеленки, должны стираться отдельно. При совместной стирке с вещами для взрослых на них могут попасть вредные для детей микроорганизмы. Время полоскания детской одежды должно быть увеличено для обеспечения тщательной промывки и очистки остатков моющих средств.

Вещи, которые легко могут сваляться

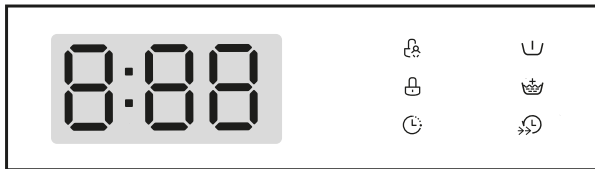
Вещи, которые легко могут сваляться (например, пуховые), следует выворачивать наизнанку перед стиркой. Такие вещи лучше стирать отдельно, так как они могут испортить другие вещи и испортиться сами. По той же причине предпочтительно стирать отдельно черные и цветные хлопковые вещи.

ПАНЕЛЬ УПРАВЛЕНИЯ



1. Регулятор выбора программ.
2. Программы.
3. Дисплей.
4. Кнопки дополнительных функций.
5. Кнопка «Старт/Пауза».

ДИСПЛЕЙ



- индикатор блокировки панели управления.
- индикатор блокировки дверцы.
- индикатор отсрочки.
- индикатор предварительной стирки.
- индикатор дополнительного полоскания.
- индикатор ускоренной стирки.

ПЕРЕД ПЕРВОЙ СТИРКОЙ

ВНИМАНИЕ!

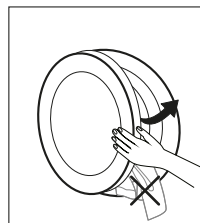
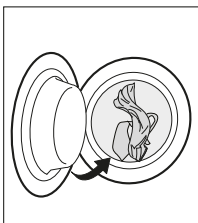
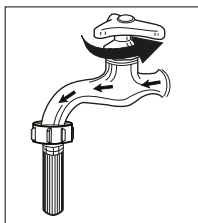
- Убедитесь, что устройство установлено правильно.
- Перед первой стиркой проверьте машину, запустив один цикл программы без загрузки одежды.
- Возможно остаточное наличие воды в функциональных частях изделия и/или наличие разводов на манжете новой стиральной машины. Данные явления связаны с качественной проверкой изделия на целостность на заводе-изготовителе.
- Рекомендуется очистить внутреннюю поверхность барабана, запустив программу «Очистка барабана».

В барабане новой машины могут присутствовать следы заводского загрязнения. Это нормально. Поэтому перед первой стиркой одежды сделайте следующее:


1. Приобретите средство для первого запуска машины.
2. Подсоедините питание и воду.
3. Включите устройство.
4. Засыпьте средство в лоток и закройте его.
5. Выберите программу стирки с температурой не менее 60 °С.
6. Нажмите кнопку запуска
7. Дождитесь полного окончания программы.

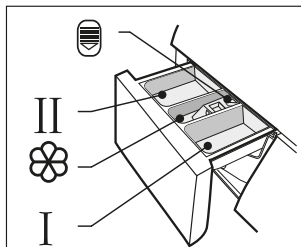
БЫСТРЫЙ СТАРТ

1. Подключите устройство к источнику питания.
2. Проверьте правильность подсоединения наливного шланга. Откройте кран подачи воды.
3. Загрузите вещи для стирки. Убедитесь, что вещи не застряли между дверцей и барабаном.
4. Закройте дверцу.
5. Загрузите моющие средства в лоток и закройте его.




ЗАГРУЗКА МОЮЩИХ СРЕДСТВ

1. Вытяните лоток.
2. Заполните моющим средством отсек I для предварительной стирки.
3. Заполните моющим средством отсек II.
4. При необходимости добавьте кондиционер для смягчения ткани в отсек .

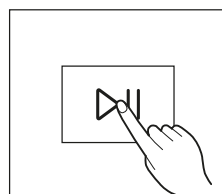
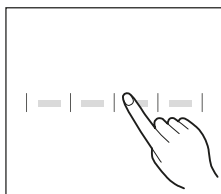
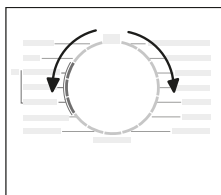


ПРИМЕЧАНИЕ

- При использовании густого моющего средства рекомендуется перед добавлением в лоток разбавлять его водой.
- Выбирайте подходящий тип моющего средства для каждого температурного режима стирки в целях наилучшей эффективности стирки при наименьших затратах воды и энергопотребления (см. «Рекомендации по выбору моющего средства»).
- Лоток можно извлечь с помощью кнопки фиксации — .

СТИРКА

1. Нажмите кнопку питания.
2. Выберите программу стирки.
3. При необходимости выберите дополнительные функции.
4. Нажмите кнопку «Старт/Пауза».
5. По окончании стирки раздастся звуковой сигнал, на дисплее будет отображаться «End».



ВЫБОР РЕЖИМА СТИРКИ

Необходимые режимы стирки выбираются в соответствии с типом, количеством и степенью загрязнения вещей для стирки, а также температурой стирки.

90 °С	Сильно загрязненные, белые без рисунка вещи — хлопок или лен (одежда с пятнами от кофе, полотенца, постельное белье и т.д.)
60 °С	Умеренно загрязненные, цветные вещи с небольшой склонностью к обесцвечиванию, например, лен, хлопок или синтетика
40 °С, 30 °С, 20 °С, холодная вода	Слабо загрязненные, белые вещи без рисунка, лен Вещи, требующие обычной стирки, из синтетики или шерсти

ОПИСАНИЕ ПРОГРАММ

Программа	Описание
Хлопок	Стирка износостойких и термостойких изделий из хлопка и льна
Быстрая 59'	Быстрая стирка небольшого количества вещей со средней степенью загрязнений
Синтетика	Стирка синтетических изделий и смесовых тканей
Детские вещи	Стирка детских вещей при высокой температуре для подавления бактерий
Джинсы	Стирка изделий из джинсовых тканей
Смешанные ткани	Программа используется для стирки вещей из разных типов тканей
20 °С	Стирка слабозагрязненного хлопкового белья при температуре 20 °С
Удаление шерсти	Программа для очистки одежды от шерсти домашних животных
Быстрая 15'	Быстрая стирка небольшого количества не сильно загрязненных вещей. Позволяет сэкономить время, воду и электроэнергию
Объемные вещи	Программа, специально разработанная для стирки курток и других объемных вещей
Шерсть	Стирка шерстяных или частично шерстяных тканей. Особенно щадящая программа для предотвращения усадки
Отжим	Отдельная программа для отжима с выбранной скоростью
ЭКО 40–60 °С	Стирка одежды ярких цветов. Программа поможет защитить цвета вещей от выцветания. Температура по умолчанию — 40 °С
Очистка барабана	Программа для очистки и стерилизации барабана стиральной машины. Температура по умолчанию — 90 °С. Не помещайте вещи в барабан при включении этой программы
Мой режим	Программа, настраиваемая пользователем. Для настройки см. раздел «Дополнительные функции»

ДОПОЛНИТЕЛЬНЫЕ ФУНКЦИИ

ПРИМЕЧАНИЕ

Перед включением функции убедитесь, что она доступна для выбранной программы. Для этого обратитесь к разделу «Таблица программ стирки».

Отжим

Настройка скорости оборотов барабана (0–400–600–800–1000–1200–1400 об/мин).

1. Выберите программу.
2. Нажимайте кнопку «Отжим», пока на дисплее не отобразится необходимое число оборотов.

Чем выше число оборотов, тем лучше отжим, но громче производимый машиной шум. При увеличенной скорости вращения барабана структура изделий из деликатных тканей может изменяться, а срок службы стиральной машины сокращаться.

ВНИМАНИЕ

Для деликатных тканей следует выбирать низкую скорость вращения барабана.

Температура

Настройка температуры (холодная — 20 °C — 30 °C — 40 °C — 60 °C).

1. Выберите программу.
2. Нажимайте кнопку «Темп.», пока на дисплее не отобразится необходимая температура.


ВНИМАНИЕ

Соблюдайте температурный режим для определенного типа вещей (см. раздел «Выбор режима стирки») во избежание их порчи.



Отсрочка


Отложенный старт программы. Устройство автоматически запускает цикл стирки, чтобы завершить его в заданное время.

1. Поместите вещи в барабан и выберите программу.
2. Нажимайте кнопку «Отсрочка», чтобы выбрать время окончания стирки. Диапазон значений: 0–24 ч.
3. Нажмите кнопку «Старт/Пауза», чтобы начать обратный отсчет отсрочки. На дисплее будет гореть индикатор «».
4. Чтобы отменить функцию, нажмите кнопку «Отсрочка» до начала запуска цикла. Если цикл уже запущен, выключите, затем включите стиральную машину снова и выберите другую программу.

Пример: Вам необходимо постирать детские вещи к 18:00. Выберите программу «Детские вещи», которая длится 2 часа 1 минуту. Установите время окончания — 18:00 и нажмите кнопку «Старт/Пауза». В 15:59 устройство автоматически запустит цикл стирки.

Предварительная стирка


Запуск предварительной стирки перед началом основного цикла для более тщательной очистки вещей.

1. Выберите программу.
2. Нажимайте кнопку «Функции», пока на дисплее не загорится индикатор «».

Примечание: при использовании данной функции обязательно добавьте моющее средство в отсек I.


Ускоренная стирка

Функция уменьшает время стирки.

1. Выберите программу.
2. Нажимайте кнопку «Функции», пока на дисплее не загорится индикатор «»), чтобы активировать функцию для выбранной программы.

Дополнительное полоскание

Запуск дополнительного полоскания белья во время основного цикла.

1. Выберите программу.
2. Нажимайте кнопку «Функции», пока на дисплее не загорится индикатор «».

Мой режим

1. Установите настройки режима, который Вы часто используете.
2. Нажмите и удерживайте кнопку «Темп.» в течение 3 секунд. Устройство запомнит настройки и при выборе программы «Мой режим» будет запущаться установленный режим.


Пар

Функция для ежедневной обработки белья паром. Пар удаляет запахи и неблагоприятные бактерии.

1. Выберите программу.
2. Нажмите кнопку «Пар», чтобы включить функцию для выбранной программы.

Блокировка от детей

Функция для защиты от случайного нажатия кнопок панели управления.

- Одновременно нажмите и удерживайте кнопки «Отсрочка» и «Функции» в течение 3 секунд. Прозвучит сигнал, оповещающий, что функция включена.
- Во время блокировки доступны только кнопки, активирующие функцию. При нажатии любой кнопки панели управления на дисплее будет мигать индикатор .
- Чтобы отключить блокировку от детей, нажмите и удерживайте кнопки «Отсрочка» и «Функции» в течение 3 секунд.
- По окончании цикла стирки при включенной блокировке на дисплее будет поочередно мигать «CL» и «End».

ПРИМЕЧАНИЕ

Перед сменой программы обязательно отключите блокировку.

Без звука

По окончании цикла стирки устройство не будет воспроизводить звуковой сигнал.

1. Выберите программу.
2. Нажмите и удерживайте кнопку «Отжим» в течение 3 секунд, чтобы включить/выключить функцию.
3. Настройка будет действовать до следующего включения устройства.

Просмотр количества циклов стирки

- Нажмите одновременно кнопки «Отжим» и «Пар» и удерживайте в течение 5 секунд. На дисплее отобразится общее количество циклов стирки.
- Чтобы выйти из режима просмотра циклов, снова нажмите одновременно кнопки «Отжим» и «Пар» и удерживайте в течение 5 секунд.

РЕКОМЕНДАЦИИ ПО ВЫБОРУ МОЮЩЕГО СРЕДСТВА

- Для наилучшего результата используйте рекомендуемые средства для стирки для определенных типов тканей.

Моющее средство	Тип ткани	Программы	Температура (°C)
Сверхмощное моющее средство с отбеливателями	Белье хлопковое или льняные вещи, устойчивые к кипячению	Хлопок ЭКО 40–60 °C	40 60
Универсальное средство для цветного белья без отбеливателей	Цветные вещи из хлопка или льна	Хлопок	20 40
Мягкое средство для цветного белья без отбеливателей	Цветные вещи из синтетических материалов или с отделкой «Easy Care»	Хлопок Синтетика	20 40
Мягкое универсальное средство	Деликатные ткани, шелк, вискоза	Синтетика	20
Средство для стирки шерстяных вещей	Шерстяные вещи	Шерсть	20 40

- Сухое средство может собираться в комки и засорять лоток. Чтобы этого избежать, Вы можете разбавить его в воде перед стиркой.
- Соблюдайте дозировку, указанную на упаковке средства.
- Используйте меньшее количество средства, если барабан не заполнен вещами полностью, или если вещи не слишком грязные.
- Опирайтесь на жесткость воды в Вашем регионе. Чем мягче вода, тем меньшее количество моющего средства необходимо использовать.
- Вы добавляете слишком много моющего средства в лоток, если:
 - в барабане образовалось много пены;
 - вещи плохо промыты.
- Вы добавляете слишком мало моющего средства в лоток, если:
 - белье становится серым;
 - на барабане, нагревательном элементе или белье появляется накипь.

ВНИМАНИЕ

- До начала обслуживания достаньте шнур питания из розетки или отключите энергопитание и закройте кран подачи воды.
- Запрещается использовать растворители во избежание повреждения стиральной машины и выделения ядовитых и/или взрывчатых газов, а также чистящие средства, содержащие антисептик хлорксиленол (РСМХ), при чистке стиральной машины.

КОРПУС СТИРАЛЬНОЙ МАШИНЫ

- Правильное обслуживание стиральной машины способно продлить срок ее службы. Поверхность при необходимости следует очищать с помощью разбавленных нейтральных чистящих средств.
- При переливе воды используйте мокрую ткань для немедленного сбора разлившейся воды.
- Запрещается использовать острые предметы при чистке корпуса, абразивные чистящие средства или средства, содержащих кислоту.



ОЧИСТКА БАРАБАНА

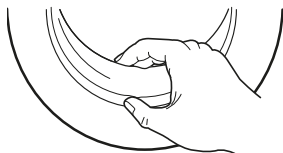
Ржавчина на внутренней поверхности барабана, оставленная металлическими предметами, должна удаляться незамедлительно не содержащими соединений хлора чистящими средствами. Запрещается использовать металлические щетки. Для регулярного ухода запускайте программу «Очистка барабана».

ПРИМЕЧАНИЕ

Не оставляйте вещи в барабане во время его чистки.

ОЧИСТКА СТЕКЛА И УПЛОТНИТЕЛЯ ДВЕРЦЫ

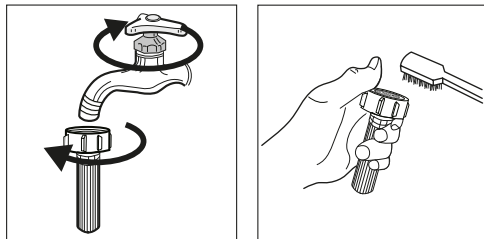
1. Протирайте стекло и уплотнитель после каждой стирки, чтобы удалить ворс и пятна.
2. Удаляйте монеты, пуговицы и другие мелкие предметы из уплотнителя дверцы после каждой стирки.
Рекомендуется проводить очистку раз в месяц.



ОЧИСТКА ФИЛЬТРОВ

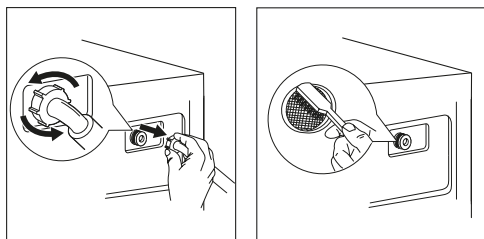
Фильтр в кране

1. Закройте кран.
2. Отключите наливной шланг от крана.
3. Очистите фильтр щеткой.
4. Подсоедините шланг и закройте кран.



Впускной фильтр стиральной машины

1. Отключите наливной шланг от задней части машины.
2. Выньте фильтр длинными пассатижами, очистите фильтр щеткой. После промывки установите фильтр на место.
3. Подсоедините наливной шланг.
4. Откройте кран и убедитесь в отсутствии утечки воды.
5. Закройте кран.

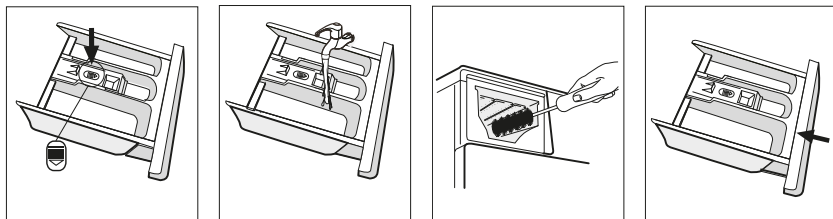


ПРИМЕЧАНИЕ

- Рекомендуется проводить очистку раз в 3 месяца.
- Сначала промывайте фильтр крана, а затем фильтр в стиральной машине.

ОЧИСТКА ЛОТКА ДЛЯ МОЮЩИХ СРЕДСТВ

1. Нажмите в направлении стрелки, расположенной на отсеке для кондиционера внутри выдвижного лотка.
2. Приподнимите защелку, выньте лоток и промойте его водой.
3. Очистите внутреннюю часть отсека мягкой щеткой.
4. Поставьте лоток на место и верните его в первоначальное положение.



ПРИМЕЧАНИЕ

- Рекомендуется проводить очистку раз в 3 месяца.
- Не используйте спирт, растворители или химикаты для чистки.

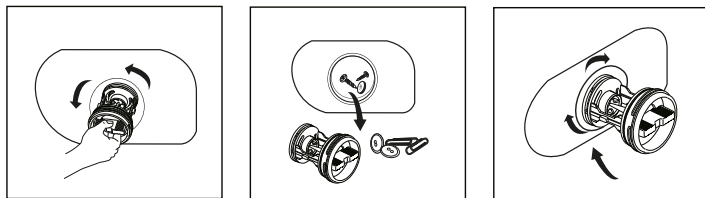
ОЧИСТКА НАСОСНОГО ФИЛЬТРА

Фильтр сливного насоса может отфильтровывать обрывки ткани и небольшие посторонние предметы от стираемых изделий.

Очищайте фильтр регулярно для обеспечения нормальной работы стиральной машины.

Насос необходимо проверять, если машина не производит операции слива и/или отжима; а также если стиральная машина производит нехарактерный шум при сливе по причине попадания посторонних предметов, блокирующих насос.

1. Снимите панель-заглушку.
2. Выкрутите фильтр и подождите, пока вся вода выльется. Очистите фильтр от посторонних предметов.
3. Установите фильтр на место и закройте панель.



ПРИМЕЧАНИЕ

1. Отключите устройство от электросети и перекройте кран подачи воды.
2. Если Вы недавно стирали, подождите некоторое время.
3. Рекомендуется проводить очистку раз в 3 месяца.

ВНИМАНИЕ!

- При работе машины, в зависимости от выбранной программы, через насос может поступать горячая вода.
- Ни в коем случае не снимайте крышку насоса в ходе цикла ополаскивания. Подождите, когда устройство закончит работу в определенном режиме и начнет сливать воду.
- При установке панелей обеспечьте безопасное и надежное прилегание.

ВОЗМОЖНЫЕ ПРОБЛЕМЫ И ИХ РЕШЕНИЕ

Описание проблемы	Возможная причина	Возможное решение
В машину не поступает вода	Не открыт кран забора воды Нет подачи воды Забился фильтр	Откройте кран забора воды Проверьте, есть ли вода в системе водоснабжения Прочистите фильтр
Дверца не открывается	Работает встроенная система защиты машины Программа стирки еще не закончилась	Отсоедините источник питания Дождитесь завершения цикла программы
Громкий шум	Не откручены транспортировочные болты Устройство стоит на неровной поверхности	Открутите транспортировочные болты Убедитесь, что устройство установлено правильно
Протечка воды	Подключение шлангов недостаточно плотное	Проверьте и закрепите наливной шланг Проверьте и очистите выпускной шланг
Индикаторы и дисплей не работают	Плата или электрические контакты имеют проблемы с подключением	Выключите питание и проверьте, правильно ли подключена сетевая вилка правильно ли подключена
Моющее средство осталось в лотке после стирки	Лоток засорен	Промойте лоток и насухо протрите
Устройство не запускается	Дверца стиральной машинки закрыта неплотно	Закройте дверцу стиральной машинки Проверьте, не застряла ли одежда в дверце

Если решения, приведенные в таблице, не помогают и проблемы повторяются — отключите устройство от электросети, слейте воду и обратитесь в авторизованный сервисный центр.

КОДЫ ОШИБОК

Код ошибки	Причина	Решение
E30	Дверца стиральной машинки закрыта неплотно	Закройте дверцу стиральной машинки и перезапустите устройство, если это не сработает
		Проверьте, не застряла ли одежда в дверце машинки
E10	Медленный набор воды при стирке	Проверьте давление в системе водоснабжения
		Проверьте фильтры на кране и стиральной машине на наличие загрязнений
		Проверьте впускной шланг на наличие сгибов/повреждений
E21	Проблема со сливом при стирке	Проверьте выпускной шланг на наличие сгибов/повреждений/засора
E12	Перелив воды	Перезапустите устройство
EXX	Прочее	Перезапустите цикл стирки Обратитесь в авторизованный сервисный центр

ТЕХНИЧЕСКИЕ ХАРАКТЕРИСТИКИ

- Модель: WF-8I1M.
- Торговая марка: DEXP.
- Давление воды: 0,05–1 МПа.
- Загрузка белья для стирки и отжима: 8 кг.
- Степень защиты от влаги: IPX4.
- Класс защиты от поражения эл. током: I.
- Класс энергопотребления: A+++.
- Класс эффективности отжима: B.
- Количество воды, потребляемой в год: 11880 л/год.
- Максимальная скорость отжима: 1400 об/мин.
- Напряжение питания: 220-240 В.
- Номинальная мощность: 1950 Вт.
- Номинальная сила тока: 10 А.
- Номинальная частота: 50 Гц.
- Объем барабана: 52,7 л.
- Потребляемая мощность: 1950 Вт.
- Расход воды за цикл: 48 л.
- Тип дисплея: LED.
- Тип загрузки: фронтальная.
- Тип крепления шнура питания: Y.
- Уровень шума при стирке: 64 дБ.
- Уровень шума при отжиме: 78 дБ.
- Вес нетто: 60 кг.
- Габариты (Ш × Г × В): 59,5 × 54 × 82,5 см.
- Расход электроэнергии в год: 176 кВт·ч/год.
- Расход электроэнергии за цикл: 0,85 кВт·ч.
- Область применения: бытовое.

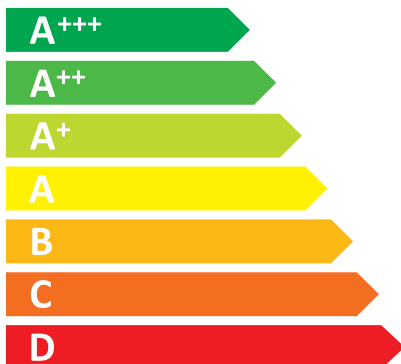
КОМПЛЕКТАЦИЯ

- Устройство.
- Заглушки для отверстий для транспортировочных болтов.
- Наливной шланг.
- Винты для крепления.
- Гаечный ключ.
- Петли.
- Магниты для дверцы.
- Крепления.
- Бумага для позиционирования.
- Противоскользящие наклейки для ножек.
- Стяжки.
- Руководство по эксплуатации.

ЭНЕРГЕТИЧЕСКАЯ ЭФФЕКТИВНОСТЬ
СТИРАЛЬНОЙ МАШИНЫ

DEXP

WF-811M



A+++

РАСХОД
ЭЛЕКТРОЭНЕРГИИ

176

кВт·ч/год



11 880
л/год



8
кг



ABCDEF G



64 дБА



78 дБА

ПРАВИЛА И УСЛОВИЯ МОНТАЖА, ХРАНЕНИЯ, ПЕРЕВОЗКИ (ТРАНСПОРТИРОВКИ), РЕАЛИЗАЦИИ И УТИЛИЗАЦИИ

- Правила и условия монтажа устройства описаны в разделе «Встраивание устройства» данного руководства по эксплуатации.
- Хранение устройства должно производиться в упаковке в отапливаемых помещениях у изготовителя и потребителя при температуре воздуха от 5 °С до 40 °С и относительной влажности воздуха не более 80%. В помещениях не должно быть агрессивных примесей (паров кислот, щелочей), вызывающих коррозию.
- Для обеспечения корректной транспортировки устройства необходимо соблюдение следующих требований:
 - извлеките из устройства все внутренние принадлежности, если они есть, и упакуйте их отдельно;
 - убедитесь в правильности упаковки устройства для сохранения его работоспособности и внешнего вида (крупногабаритную технику необходимо обернуть в полиэтиленовую или пузырчатую пленку с подкладками из гофрированного картона в критических местах);
 - надежно зафиксируйте устройство ремнями, чтобы исключить возможность его перемещения по транспортному средству;
 - для полного исключения воздействия внешней среды используйте только закрытый транспорт;
 - обеспечьте крайне осторожное обращение с упаковкой при выполнении погрузочно-разгрузочных работ.
- Устройство требует бережного обращения, оберегайте его от воздействия пыли, грязи, ударов, влаги, огня и т.д.
- Реализация устройства должна производиться в соответствии с местным законодательством.
- После окончания срока службы изделия его нельзя выбрасывать вместе с обычным бытовым мусором. Вместо этого оно подлежит сдаче на утилизацию в соответствующий пункт приема электрического и электронного оборудования для последующей переработки и утилизации в соответствии с федеральным или местным законодательством. Обеспечивая правильную утилизацию данного продукта, Вы помогаете сберечь природные ресурсы и предотвращаете ущерб для окружающей среды и здоровья людей, который возможен в случае ненадлежащего обращения. Более подробную информацию о пунктах приема и утилизации данного продукта можно получить в местных муниципальных органах или на предприятии по вывозу бытового мусора.
- При обнаружении неисправности устройства следует немедленно обратиться в авторизованный сервисный центр или утилизировать устройство.

ДОПОЛНИТЕЛЬНАЯ ИНФОРМАЦИЯ

Изготовитель: Уси Литтл Свон Электрик Ко., Лтд.

18, юж. шоссе Чанцзян, национальная зона развития и высоких технологий, р-н Синьу, г. Уси, пров. Цзянсу, Китай.

Manufacturer: Wuxi Little Swan Electric Co., Ltd.

18, Changjiang South Road, National High Tech Development Zone, Xinwu District, Wuxi City, Jiangsu Province, China.

Сделано в Китае.

Импортер в России: ООО «ДНС Ритейл».

690068, Россия, Приморский край, г. Владивосток, проспект 100-летия Владивостока, дом 155, корпус 3, офис 5.

Адрес электронной почты: dnsretail@mail.dlogistix.com

Уполномоченное изготовителем лицо: ООО «Атлас».

690068, Россия, Приморский край, г. Владивосток, проспект 100-летия Владивостока, дом 155, корпус 3, офис 5.

Адрес электронной почты: atlas.llc@mail.dlogistix.com

Товар соответствует требованиям ТР ТС (ЕАЭС).

Спецификации, информация о продукте и его внешний вид могут быть изменены без предварительного уведомления пользователя в целях улучшения качества нашей продукции.



Товар изготовлен (мм.гггг): _____ v.4

ПРИМЕЧАНИЯ

ПРИМЕРНЫЙ ВЕС СУХОГО БЕЛЬЯ

Постельное белье

Тип постельного белья	Примерный вес (грамм)
Наволочка	180–220
Полотенце	220–600
Простыня	350–700
Пододеяльник	500–800

Одежда

Тип одежды	Примерный вес (грамм)		
	Мужская	Женская	Детская
Футболка	230–300	80–150	40–80
Блузка, рубашка	130–180	100–300	50–120
Костюм	1300–2000	800–1000	650–800
Брюки тканевые	500–700	300–450	130–250
Брюки джинсовые	600–700	400–500	150–200
Халат	500–800	350–500	130–300
Шорты	200–350	150–350	70–150
Свитер, ветровка	800–1100	400–650	300–500
Пуховик, куртка	1300–1800	900–1300	500–1000

ЗНАЧЕНИЕ ПИКТОГРАММ, УКАЗАННЫХ НА ОДЕЖДЕ

Символ	Описание	Рекомендации
	Обычная стирка	
	Стирка белья при температуре 95 °С	Белое белье из хлопка или льна Цветное белье, стойкое к высокой температуре
	Стирка белья при температуре 60 °С	Тонкое хлопковое белье или одежда, изготовленная из полиэстера
	Стирка белья при температуре 40 °С	Темное, цветное белье из хлопка, полиэстера и других синтетических тканей
	Стирка белья при температуре 30 °С	Шерстяные изделия, пригодные для стирки в стиральной машине
	Ручная стирка	Белье, не предназначенное для машинной стирки
	Стирка запрещена	Используйте химическую чистку
	Отбеливание	
	Не отбеливать	
	Глажение	
	Глажение при высокой температуре (макс 200 °С)	Влажные хлопок, лен, текстильные изделия
	Глажение при средней температуре (макс 150 °С)	Слегка увлажненная ткань (хлопок, шелк, синтетические ткани)
	Глажение при низкой температуре (макс 110 °С)	Различные синтетические ткани
	Не гладить	

ЗНАЧЕНИЕ ПРОЧИХ ПИКТОГРАММ, УКАЗАННЫХ НА ОДЕЖДЕ

Символ	Описание
	Химическая и сухая чистка
	Чистка на основе перхлорэтилена
	Чистка на основе специальных растворителей
 	Черта под символом указывает на необходимость подвергать изделие щадящей чистке
	Не подвергать химчистке
	Электросушка разрешена
	Сушить при нормальной температуре
	Сушить при низкой температуре (щадящая сушка)
	Электросушка запрещена
	Вертикальная сушка
	Сушка на горизонтальной поверхности
 	Сушка без отжима в вертикальном/ горизонтальном положении
	Отбеливание моющими средствами, не содержащими хлор

РЕКОМЕНДАЦИИ ПО ВЫВЕДЕНИЮ ПЯТЕН

Вид пятна	Рекомендации по выведению
Малина, земляника	Приготовьте смесь из чайной ложки уксуса и лимонного сока, окуните ткань в эту смесь и протрите пятно
Черника, черная смородина	Промойте пятно в холодной воде, затем подержите пару минут в лимонном соке
Мороженое	Часть ткани с пятном замочите в растворе из 1 чайной ложки буры и 1 чайной ложки воды, затем прополощите и стирайте обычным способом
Кофе	Приготовьте смесь из равных частей глицерина, нашатырного спирта и воды. Тщательно смочите этим составом пятно, оставьте на 5 часов, затем промойте водой
Шоколад	Налейте воду в емкость, добавьте соль из расчета 1 столовая ложка на 1 литр воды и застирайте в этой воде одежду с пятном
Красное вино	Пятно от красного вина посыпьте солью, затем жесткой щеткой соскребите насыщенную смесь вина с солью и промокайте пятно чистой впитывающей тканью. Нанесите на пятно холодную воду (всегда работайте от краев пятна к его середине, чтобы оно не расплзлось). Промокните снова и чистите обычным способом
Фрукты и сок	Приготовьте раствор из 1 чайной ложки перекиси водорода на 1/2 стакана воды, протрите им пятно и промойте холодной водой
Трава	Осторожно протрите их техническим спиртом (нельзя использовать для ацетатных и триацетатных тканей!), затем прополощите и выстирайте
Краска для волос	Приготовьте раствор из перекиси водорода и нашатырного спирта и промокните пятно тканью
Кровь	Не замачивайте и не стирайте пятно вещи с пятнами крови в горячей воде. Замочите пятно в холодной воде, затем застирайте хозяйственным мылом
Йод	Протрите пятно нашатырным спиртом
Канцелярский клей	Нанесите на вату жидкость для снятия лака (без ацетона) и протрите пятно
Жевательная резинка	Положите вещь в морозилку. Когда жевательная резинка застынет, аккуратно удалите ее с вещи

ГАРАНТИЙНЫЙ ТАЛОН

SN/IMEI: _____

Дата постановки на гарантию: _____

Производитель гарантирует бесперебойную работу устройства в течение всего гарантийного срока, а также отсутствие дефектов в материалах и сборке. Гарантийный период исчисляется с момента приобретения изделия и распространяется только на новые продукты.

В гарантийное обслуживание входит бесплатный ремонт или замена элементов, вышедших из строя не по вине потребителя в течение гарантийного срока при условии эксплуатации изделия согласно руководству пользователя. Ремонт или замена элементов производится на территории уполномоченных сервисных центров.

Изделие	Срок гарантии	Срок эксплуатации
Устройство	24 мес.	120 мес.
Инверторный компрессор	120 мес.	—

Актуальный список сервисных центров по адресу:
<https://www.dns-shop.ru/service-center/>

Гарантийные обязательства и бесплатное сервисное обслуживание не распространяются на перечисленные ниже принадлежности, входящие в комплектность товара, если их замена не связана с разборкой изделия:

- Элементы питания (батарейки) для ПДУ (Пульт дистанционного управления).
- Соединительные кабели, антенны и переходники для них, наушники, микрофоны, устройства «HANDS-FREE»; носители информации различных типов, программное обеспечение (ПО) и драйверы, поставляемые в комплекте (включая, но не ограничиваясь ПО, предустановленным на накопитель на жестких магнитных дисках изделия), внешние устройства ввода-вывода и манипуляторы.
- Чехлы, сумки, ремни, шнуры для переноски, монтажные приспособления, инструменты, документацию, прилагаемую к изделию.
- Расходные материалы и детали, подвергающиеся естественному износу.



Производитель не несет гарантийных обязательств в следующих случаях:

- Истек Гарантийный срок.
- Если изделие, предназначенное для личных (бытовых, семейных) нужд, использовалось для осуществления предпринимательской деятельности, а также в иных целях, не соответствующих его прямому назначению.
- Производитель не несет ответственности за возможный материальный, моральный и иной вред, понесенный владельцем изделия и/или третьими лицами, вследствие нарушения требований руководства пользователя при использовании, не соблюдения рекомендаций по установке и обслуживанию изделия, правил подключения (короткие замыкания, возникшие также в результате воздействия несоответствующего сетевого напряжения, как на само изделие, так и на изделия, сопряженные с ним), хранения и транспортировки изделия.
- Все случаи механического повреждения: сколы, трещины, деформации, следы ударов, вмятины, замятия и др., полученные в процессе эксплуатации изделия.
- Имеются следы сторонней модификации, несанкционированного ремонта лицами, не уполномоченными для проведения таких работ. Если дефект вызван изменением конструкции или схемы изделия, подключением внешних устройств, не предусмотренных Производителем, использованием устройства, не имеющего сертификата соответствия согласно законодательству Российской Федерации.
- Если дефект изделия вызван действием непреодолимой силы (природных стихий, пожаров, наводнений, землетрясений, бытовых факторов и прочих ситуаций, не зависящих от Производителя), либо действиями третьих лиц, которые Производитель не мог предвидеть.
- Дефект вызван попаданием внутрь изделия посторонних предметов, инородных тел, веществ, жидкостей, насекомых или животных, воздействием агрессивных сред, высокой влажности, высоких температур, которые привели к полному или частичному выходу из строя изделия.
- Отсутствует или не соответствует идентификация изделия (серийный номер). Если повреждения (недостатки) вызваны воздействием вредоносного программного обеспечения; установкой, сменой или удалением паролей (кодов), приведшим к отсутствию доступа к программным ресурсам изделия, без возможности их сброса/восстановления, ввиду отсутствия предоставления данной услуги поставщиком ПО.
- Если дефекты работы вызваны несоответствием стандартам или техническим регламентам питающих, кабельных, телекоммуникационных сетей, мощности радиосигнала, в том числе из-за особенностей рельефа и других подобных внешних факторов, использования изделия на границе или вне зоны действия сети.
- Если повреждения вызваны использованием нестандартных (неоригинальных) и/или некачественных (поврежденных) расходных материалов, принадлежностей, запасных частей, элементов питания, носителей информации различных типов (включая, CD, DVD диски, карты памяти, SIM карты, картриджи).
- Если недостатки вызваны получением, установкой и использованием несовместимого контента (мелодии, графика, видео и другие файлы, приложения Java и подобные им программы).
- На ущерб, причиненный другому оборудованию, работающему в сопряжении с данным изделием.



