

Руководство по эксплуатации

Водонагреватель

WH-D50WEDH/G

WH-D50AGDH/S

WH-D80AGDH/S

WH-D100AGDH/S

DEXP

НАЗНАЧЕНИЕ УСТРОЙСТВА	4
МЕРЫ ПРЕДОСТОРОЖНОСТИ.....	4
Меры предосторожности при установке.....	5
СХЕМА УСТРОЙСТВА	6
УСТАНОВКА	7
Размеры устройства	7
Инструкция по установке	8
Подключение труб.....	9
Предохранительный клапан	9
Подключение к электросети	10
ЭКСПЛУАТАЦИЯ	11
Панель управления.....	11
Режимы работы	11
Инструкция по эксплуатации	12
Звуковые сигналы	12
Индикация.....	12
Функция защиты от замерзания.....	13
Слив воды из бака	13
Устройство защитного отключения (УЗО)	13
ОБСЛУЖИВАНИЕ И УХОД	14
Коды ошибок.....	14
ВОЗМОЖНЫЕ ПРОБЛЕМЫ И ИХ РЕШЕНИЕ.....	15
КОМПЛЕКТАЦИЯ	15
ТЕХНИЧЕСКИЕ ХАРАКТЕРИСТИКИ	16
ПРАВИЛА И УСЛОВИЯ МОНТАЖА, ХРАНЕНИЯ, ПЕРЕВОЗКИ (ТРАНСПОРТИРОВКИ), РЕАЛИЗАЦИИ И УТИЛИЗАЦИИ.....	17
ДОПОЛНИТЕЛЬНАЯ ИНФОРМАЦИЯ.....	18

Уважаемый покупатель!

Благодарим Вас за выбор нашей продукции.

Мы рады предложить Вам изделия и устройства, разработанные и изготовленные в соответствии с высокими требованиями к качеству, функциональности и дизайну. Перед началом эксплуатации внимательно прочитайте данное руководство, в котором содержится важная информация, касающаяся Вашей безопасности, а также рекомендации по правильному использованию продукта и уходу за ним. Позаботьтесь о сохранности настоящего руководства и используйте его в качестве справочного материала при дальнейшей эксплуатации изделия.

НАЗНАЧЕНИЕ УСТРОЙСТВА

Устройство предназначено для нагрева воды.

МЕРЫ ПРЕДОСТОРОЖНОСТИ

- Внимательно прочитайте данное руководство перед использованием устройства и сохраните его для дальнейших обращений.
- Устройство не предназначено для управления с помощью внешнего таймера, отдельной системы дистанционного управления или розетки с выключателем.
- Перед использованием убедитесь, что устройство установлено правильно. При первом использовании или после опустошения бака устройство необходимо наполнить водой, прежде чем подключать его к электросети. Не используйте устройство, если в него не поступает вода.
- Если температура воды в баке превышает 50 °С, избегайте непосредственного контакта с ней. Во избежание ожогов отрегулируйте температуру воды.
- Будьте осторожны при использовании водонагревателя: слишком высокая температура воды может привести к серьезным ожогам и ошпариванию.
- Не направляйте душевую насадку на части тела, когда открываете кран или регулируете температуру воды во избежание ожогов.
- Во время нагрева воды на выпускном отверстии сброса давления предохранительного клапана могут появляться капли воды. Это нормальное явление. Если давление водопроводной воды слишком велико, сброс давления и выпуск воды через отверстие предохранительного клапана может происходить регулярно. В этом случае на водопроводной трубе следует установить редукционный клапан, при этом редукционный клапан должен быть установлен в месте, достаточно удаленном от водонагревателя.
- Не используйте удлинители. Неправильная установка и использование электрического водонагревателя может вызвать серьезные травмы и повреждение имущества.
- Перед любым обслуживанием, очисткой или проверкой водонагревателя убедитесь, что питание отключено.
- В случае возникновения нехарактерного шума, запаха, дыма, высокой температуры или утечки во время эксплуатации устройства, следует немедленно прекратить его использование, отключить устройство от сети

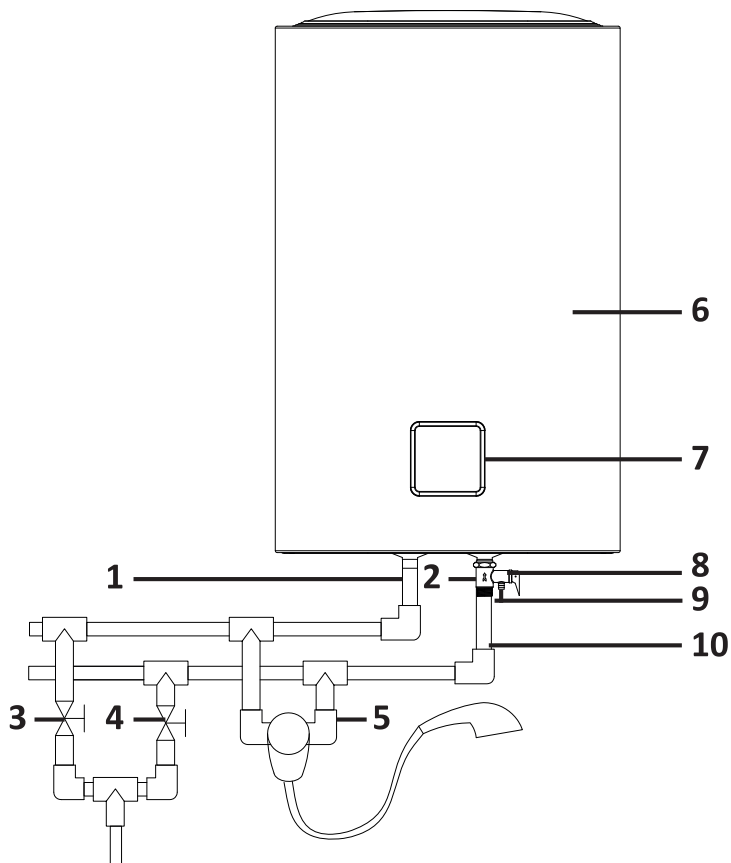
и обратиться в авторизованный сервисный центр. Эксплуатация устройства при возникновении вышеперечисленных признаков может привести к поражению электрическим током или возгоранию.

- Устройство не предназначено для использования детьми и лицами с ограниченными физическими, сенсорными или умственными способностями, кроме случаев, когда над ними осуществляется контроль другими лицами, ответственными за их безопасность. Не позволяйте детям играть с устройством.
- При обнаружении видимых повреждений не используйте устройство. Незамедлительно отключите его от сети и обратитесь в авторизованный сервисный центр.

МЕРЫ ПРЕДОСТОРОЖНОСТИ ПРИ УСТАНОВКЕ

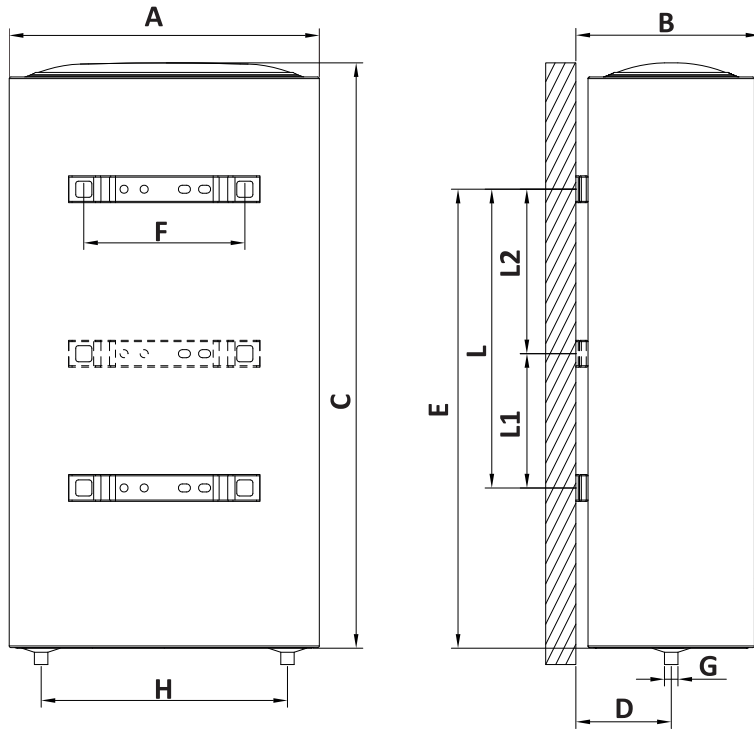
- Устанавливайте устройство в соответствии с настоящим руководством во избежание лишения права на гарантийное обслуживание.
- Установку устройства должны выполнять квалифицированные специалисты. Неправильная установка представляет угрозу жизни и здоровью.
- Устройство следует устанавливать в помещении вдали от прямых солнечных лучей. Температура в помещении для установки должна быть выше 0 °С. Поблизости не должно находиться горючих газов и легковоспламеняющихся материалов, а также сильных электромагнитных полей.
- Установите устройство как можно ближе к источнику воды.
- Не устанавливайте устройство в месте, подверженном вибрации.
- Проверьте прочность стены, на которую устанавливается водонагреватель. В стене не должно быть проложенных кабелей. Запрещено устанавливать водонагреватель на пустотелую стену. Несущая способность стены должна быть не менее четырехкратной массы водонагревателя после его заполнения водой, а справа от водонагревателя должно быть не менее 30 см свободного пространства.

СХЕМА УСТРОЙСТВА



1. Труба выпуска горячей воды.
2. Предохранительный клапан.
3. Клапан горячей воды.
4. Клапан холодной воды.
5. Смесительный клапан.
6. Бак.
7. Панель управления.
8. Ручка предохранительного клапана.
9. Отверстие для сброса давления.
10. Труба впуска холодной воды.

РАЗМЕРЫ УСТРОЙСТВА



ПРИМЕЧАНИЯ

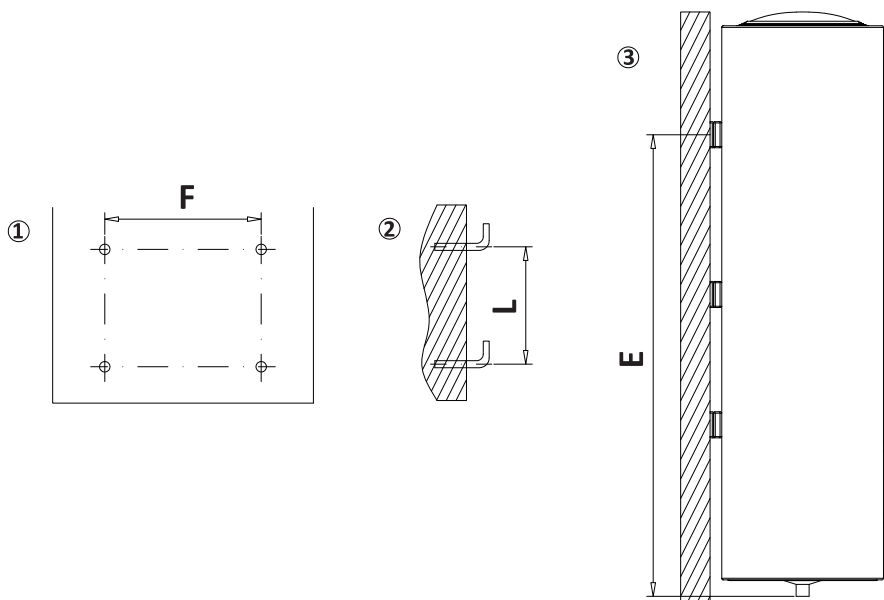
- Здесь и далее все размеры указаны в миллиметрах.
- Допустимая погрешность составляет $\pm 10\%$.

	WH-D50AGDH/S, WH-D50WEDH/G	WH-D80AGDH/S	WH-D100AGDH/S
A	462	542	542
B	274	314	314
C	814	887	1067
D	142	162	162
E	584	768	768
F	244	244	244
G*	21	21	21
H	367	439	439
L1 + L2 = L	345	500	500

* 1/2"

ИНСТРУКЦИЯ ПО УСТАНОВКЕ

1. После выбора подходящего места для установки определите положение отверстий для распорных анкеров (входят в комплект). С помощью дрели проделайте в стене отверстия диаметром 14 мм, а глубиной не менее 90 мм. Отверстия должны быть расположены на одной линии.
2. Вставьте два анкера в отверстия, вкрутите их, расположив крюками вверх.
3. Повесьте устройство на крюки, прочно закрепите его и проверьте надежность крепления.



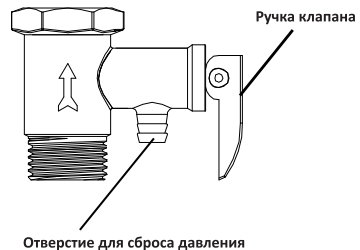
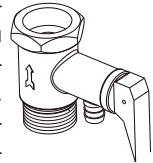
	WH-D50AGDH/S, WH-D50WEDH/G	WH-D80AGDH/S	WH-D100AGDH/S
E	608	794	794
F	244	244	244
L	-	-	500

ПОДКЛЮЧЕНИЕ ТРУБ

- Для впуска и выпуска воды из устройства используйте трубы и аксессуары, способные выдерживать температуру свыше 100 °С при давлении, превышающем рабочее. Размер каждого компонента трубы — G1/2. Во избежание утечек при подключении следует использовать резиновые уплотнители для герметичного соединения.
- При монтаже водопроводных труб соблюдайте основное правило для предотвращения коррозии: не соединяйте медную трубу напрямую с трубой из железа или стали. Во избежание возникновения гальванической коррозии используйте тефлоновую ленту для соединений.
- Чтобы осуществить подачу горячей воды в несколько мест, производите установку в соответствии со схемой устройства.
- Для облегчения монтажа и демонтажа водонагревателя рекомендуется подсоединить трубу впуска и трубу выпуска воды с помощью штуцеров (также размером G1/2). Затем заполните бак водой и проверьте, нет ли утечек. Если есть утечка, трубы необходимо установить заново.

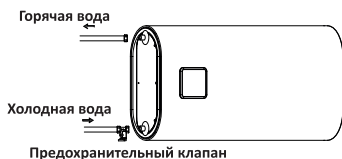
ПРЕДОХРАНИТЕЛЬНЫЙ КЛАПАН

- Подсоедините предохранительный клапан ко впуску водонагревателя. Обратите внимание, что стрелка, изображенная на клапане должна указывать на водонагреватель, а также затяните верхнюю и нижнюю гайки во избежание утечки воды. Отверстие предохранительного клапана не должно быть заблокировано. После установки поднимите ручку клапана, чтобы проверить, работает ли он, а затем опустите обратно.
- Когда вода нагревается, бак расширяется, поэтому для снижения давления воды в баке небольшое количество воды будет вытекать из отверстия для сброса давления. Чтобы избежать разбрызгивания воды в помещении при сбросе давления, прикрутите один конец дренажной трубки к отверстию предохранительного клапана, а другой конец трубки подключите к сливу. При необходимости укоротите или удлините один из концов трубки. Дренажная трубка должна быть установлена под наклоном вниз.
- Регулярно проверяйте предохранительный клапан, чтобы убедиться, что он не засорился, и внутри не скопилась накипь. Для этого поднимите ручку предохранительного клапана вверх. Если функция сброса давления в норме, вода будет вытекать из дренажной трубки, в противном случае прекратите использование устройства и обратитесь в авторизованный сервисный центр.

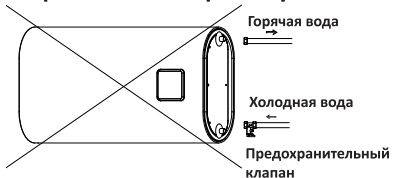


Установка предохранительного клапана


Правильные варианты установки

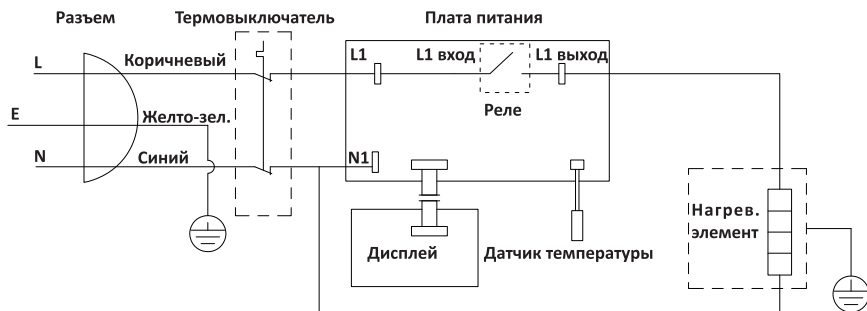


Неправильный вариант установки

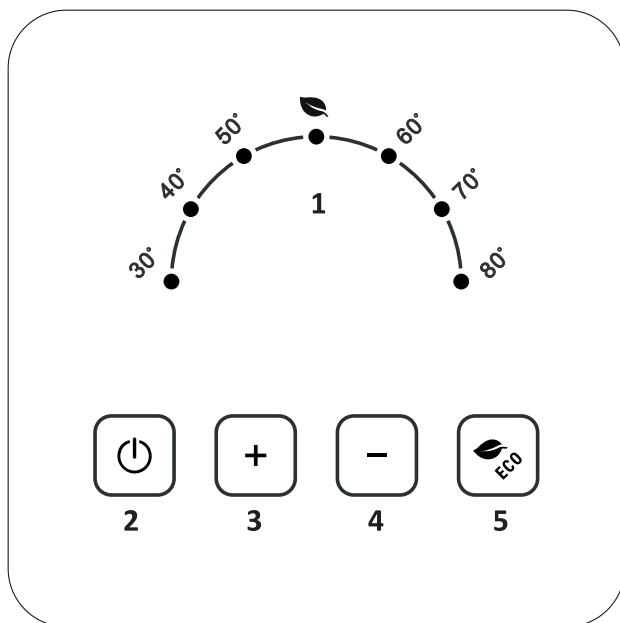


ПОДКЛЮЧЕНИЕ К ЭЛЕКТРОСЕТИ

- Подключать устройство к электросети должен квалифицированный электрик.
- Ваша домашняя электросеть должна соответствовать местным нормам, а также характеристикам устройства.
- Подключайте водонагреватель к заземленной розетке. Розетка должна быть установлена в месте, не подверженном воздействию воды и недоступном для детей. Необходимо обеспечить свободный доступ к розетке и штепсельной вилке, чтобы беспрепятственно отключать устройство от сети.
- Все провода должны быть правильно подсоединены и закреплены кабельными зажимами. Провод заземления (желто-зеленого цвета) следует подсоединить к клемме, обозначенной символом «».
- Подключите источник питания к разъему, через который подается питание на водонагреватель.



ПАНЕЛЬ УПРАВЛЕНИЯ



1. Индикация температуры.
2. Кнопка питания.
3. Кнопка увеличения температуры нагрева воды.
4. Кнопка уменьшения температуры нагрева воды.
5. Кнопка активации режима энергосбережения.

РЕЖИМЫ РАБОТЫ

Стандартный режим

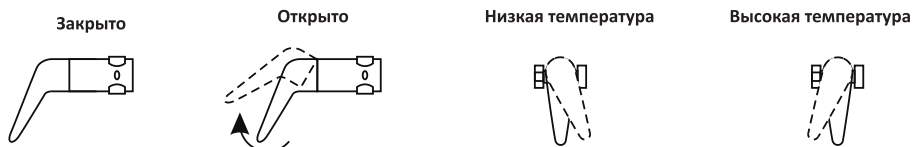
В данном режиме Вы можете регулировать температуру воды, нажимая кнопки «+» и «-». Диапазон температуры нагрева составляет от 30 до 80 °С. После нагрева воды до заданной температуры устройство продолжит ее поддерживать. Как только температура воды опускается ниже заданной более чем на 5–8 °С, устройство начинает повторный нагрев воды.

Режим энергосбережения

Нажмите и удерживайте соответствующую кнопку, чтобы активировать данный режим. Температура нагрева в режиме энергосбережения составляет 55 °С и недоступна для изменения.

ИНСТРУКЦИЯ ПО ЭКСПЛУАТАЦИИ

1. Чтобы наполнить бак, откройте смесительный клапан, поднимите его ручку и поверните ее по часовой стрелке в положение высокой температуры, а затем откройте клапан впуска воды. Вода начнет поступать во внутренний бак до тех пор, пока из крана выпуска не потечет горячая вода.



2. После заполнения бака водой закройте смесительный клапан и поверните его ручку против часовой стрелки в положение низкой температуры.
3. Подключите устройство к электросети и нажмите кнопку питания.
4. Установите температуру нагрева с помощью кнопок «+» и «-». После нажатия кнопок «+» и «-» через некоторое время бездействия устройство автоматически начнет нагрев до установленной температуры.
5. Когда вода нагреется до заданной температуры, соответствующий индикатор температуры на панели управления погаснет, устройство автоматически прекратит нагрев и перейдет в режим поддержания тепла.
6. Закройте смесительный клапан, затем поверните его ручку в положение высокой температуры и осторожно отрегулируйте температуру до необходимого значения. Устройство готово к использованию.









ПРИМЕЧАНИЕ

При возобновлении работы устройства после отключения питания прежние настройки восстанавливаются.

ЗВУКОВЫЕ СИГНАЛЫ

При нажатии любой из кнопок раздается однократный звуковой сигнал. При сбое в работе устройства раздается десятикратный звуковой сигнал.

ИНДИКАЦИЯ

- При включении устройства загорается подсветка кнопок  и .
- В режиме энергосбережения загорается подсветка кнопки .
- При настройке температуры загорается индикатор выбранной температуры: , , , , .
- Если устройство включено, но не нагревает воду, через 3 минуты бездействия яркость индикаторов панели управления снизится наполовину. Яркость индикаторов восстановится в полном объеме, если начать нагрев или нажать кнопку на панели управления.

ФУНКЦИЯ ЗАЩИТЫ ОТ ЗАМЕРЗАНИЯ

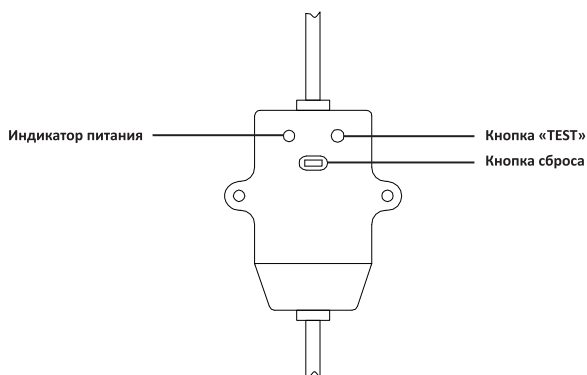
Данная функция предотвращает замерзание воды внутри устройства и его возможное повреждение в случае снижения температуры в помещении. Если температура воды составит $\leq 5\text{ }^{\circ}\text{C}$, устройство автоматически начнет нагрев и отключит его по достижении температуры воды $10\text{ }^{\circ}\text{C}$.

СЛИВ ВОДЫ ИЗ БАКА

1. Отключите устройство от сети и подождите пока температуры воды в баке не снизится до комнатной или поверните смесительный клапан в положение горячей воды и дайте холодной воде наполнить внутренний бак, пока температура воды не снизится.
2. Закройте клапан впуска воды, снимите трубу впуска воды и предохранительный клапан, поверните смесительный клапан в положение горячей воды или снимите дренажную трубку и слейте воду из бака через трубу впуска воды.

УСТРОЙСТВО ЗАЩИТНОГО ОТКЛЮЧЕНИЯ (УЗО)

Чтобы выключить водонагреватель, нажмите кнопку «TEST» на УЗО, расположенном на шнуре питания. Для возобновления питания нажмите кнопку сброса. Если индикатор питания горит красным, значит, провод заземления находится под напряжением, или возникла неисправность в электросети. В этом случае УЗО автоматически отключит водонагреватель. Если УЗО срабатывает часто, необходимо прекратить использование водонагревателя, отключить электропитание и немедленно обратиться в авторизованный сервисный центр.



ОБСЛУЖИВАНИЕ И УХОД

- Перед очисткой водонагревателя отключите его от электросети.
- Для очистки устройства не используйте бензин, полирующие, сильнокислотные или щелочные моющие средства. Также не распыляйте воду на устройство — это может привести к его повреждению.
- Протирайте поверхность корпуса с помощью влажной ткани, смоченной в небольшом количестве мягкого моющего средства, вытирайте насухо.
- Если водонагреватель не используется в течение длительного времени, отключите питание, выньте вилку из розетки и слейте воду из бака.
- Обязательным является проведение технического обслуживания не реже одного раза в год, включающего:
 - очистку внутреннего бака и ТЭНа от накипи;
 - замену магниевого анода;
 - замену прокладки под фланец;
 - диагностику предохранительного клапана, целостности ТЭНа, электропроводки, фланца.

ВНИМАНИЕ!

Очистка водонагревателя и замена магниевого анода должна производиться квалифицированным специалистом сервисного центра.

КОДЫ ОШИБОК

Код ошибки	Причина	Решение
Мигает индикатор «40°»	Сработала защита от сухого нагрева	Проверьте наличие воды в баке и наполните его при необходимости. Если это не помогло, обратитесь в авторизованный сервисный центр
Мигает индикатор «50°»	Сработала защита от сбоя датчиков	Обратитесь в авторизованный сервисный центр
Мигает индикатор «60°»	Сработала защита от перегрева	

ВОЗМОЖНЫЕ ПРОБЛЕМЫ И ИХ РЕШЕНИЕ

Проблема	Возможная причина	Решение
Индикатор не горит	Сбой в электроцепи	Обратитесь в авторизованный сервисный центр
	Питание не включено	Убедитесь, что нет перебоев с подачей электроэнергии, и подключите устройство к электросети
Низкая температура воды (индикатор нагрева не горит)	Установлена низкая температура нагрева	Увеличьте температуру нагрева
	Сбой в электроцепи	Обратитесь в авторизованный сервисный центр
	Сбой в работе термостата	
Низкая температура воды (индикатор нагрева горит)	Прошло мало времени	Подождите, пока устройство нагреет воду и перейдет в режим поддержания тепла
	Неисправность смесительного клапана	Замените смесительный клапан
	Неисправность нагревательного элемента	Обратитесь в авторизованный сервисный центр
	Сбой в электроцепи	
Утечка воды	Бак плохо герметизирован	Обратитесь в авторизованный сервисный центр
	Бак протекает	

КОМПЛЕКТАЦИЯ

- Устройство.
- Распорный анкер:
 - WH-D50WEDH/G, WH-D50AGDH/S: 4 шт.
 - WH-D80AGDH/S, WH-D100AGDH/S: 4 шт.
- Предохранительный клапан.
- Дренажная трубка.
- Уплотнительное кольцо.
- Руководство по эксплуатации.

ТЕХНИЧЕСКИЕ ХАРАКТЕРИСТИКИ

Модель	WH-D50WEDH/G	WH-D50AGDH/S	WH-D80AGDH/S	WH-D100AGDH/S
Торговая марка	DEXP			
Вес нетто	14,1 кг		18,8 кг	22,5 кг
Объем бака	50 л		80 л	100 л
Габариты устройства (Ш × Д × В)	462 × 274 × 814 мм		542 × 314 × 887 мм	542 × 314 × 1067 мм
Время нагрева $\Delta 45^\circ\text{C}$	64 мин		107 мин	133 мин
Макс. темп. нагрева воды	80 °C			
Номинальное давление	0,02–0,7 МПа			
Класс защиты от поражения эл. током	I			
Параметры питания	220–240 В ~ 50 Гц			
Номинальная мощность	2000 Вт			
Степень защиты от пыли и влаги	IPX4			
Тип крепления шнура питания	Y			
Длина шнура питания	1,05–1,1 м			
Область применения	Бытовое			

ПРАВИЛА И УСЛОВИЯ МОНТАЖА, ХРАНЕНИЯ, ПЕРЕВОЗКИ (ТРАНСПОРТИРОВКИ), РЕАЛИЗАЦИИ И УТИЛИЗАЦИИ

- Правила и условия монтажа устройства описаны в разделе «Установка» данного руководства по эксплуатации.
- Хранение устройства должно производиться в упаковке в отапливаемых помещениях у изготовителя и потребителя при температуре воздуха от 5 °С до 40 °С и относительной влажности воздуха не более 80%. В помещениях не должно быть агрессивных примесей (паров кислот, щелочей), вызывающих коррозию.
- Для обеспечения корректной транспортировки устройства необходимо соблюдение следующих требований:
 - извлеките из устройства все внутренние принадлежности, если они есть, и упакуйте их отдельно;
 - убедитесь в правильности упаковки устройства для сохранения его работоспособности и внешнего вида (крупногабаритную технику необходимо обернуть в полиэтиленовую или пузырчатую пленку с подкладками из гофрированного картона в критических местах);
 - надежно зафиксируйте устройство ремнями, чтобы исключить возможность его перемещения по транспортному средству;
 - для полного исключения воздействия внешней среды используйте только закрытый транспорт;
 - обеспечьте крайне осторожное обращение с упаковкой при выполнении погрузочно-разгрузочных работ.
- Устройство требует бережного обращения, оберегайте его от воздействия пыли, грязи, ударов, влаги, огня и т.д.
- Реализация устройства должна производиться в соответствии с местным законодательством.
- После окончания срока службы изделия его нельзя выбрасывать вместе с обычным бытовым мусором. Вместо этого оно подлежит сдаче на утилизацию в соответствующий пункт приема электрического и электронного оборудования для последующей переработки и утилизации в соответствии с федеральным или местным законодательством. Обеспечивая правильную утилизацию данного продукта, Вы помогаете сберечь природные ресурсы и предотвращаете ущерб для окружающей среды и здоровья людей, который возможен в случае ненадлежащего обращения. Более подробную информацию о пунктах приема и утилизации данного продукта можно получить в местных муниципальных органах или на предприятии по вывозу бытового мусора.
- При обнаружении неисправности устройства следует немедленно обратиться в авторизованный сервисный центр или утилизировать устройство.

ДОПОЛНИТЕЛЬНАЯ ИНФОРМАЦИЯ

Изготовитель: Гуандун Вэлл-борн Электрик Эпплайенсиз Ко., Лтд.
1-й эт., №15, 1-е юж. шоссе Хуатянь, промрайон высоких технологий, Жунгуй,
р-н Шуньдэ, г. Фошань, пров. Гуандун, Китай.

Manufacturer: Guangdong Well-born Electric Appliances Co., Ltd.
1st Floor, No.15, Huatian South 1st Road, Hi-tech Industry District, Ronggui, Shunde
District, Foshan City, 528303 Guangdong, P.R. China.

Сделано в Китае.

Импортер в России: ООО «ДНС Ритейл».
690068, Россия, Приморский край, г. Владивосток, проспект 100-летия Владивостока,
дом 155, корпус 3, офис 5.

Адрес электронной почты: dnsretail@mail.dlogistix.com

Уполномоченное изготовителем лицо: ООО «Атлас».
690068, Россия, Приморский край, г. Владивосток, проспект 100-летия Владивостока,
дом 155, корпус 3, офис 5.

Адрес электронной почты: atlas.llc@mail.dlogistix.com

Товар соответствует требованиям ТР ТС (ЕАЭС).

Спецификации, информация о продукте и его внешний вид могут быть изменены без предварительного уведомления пользователя в целях улучшения качества нашей продукции.

Товар изготовлен (мм.гггг): _____ v.5



ГАРАНТИЙНЫЙ ТАЛОН

SN/IMEI: _____

Дата постановки на гарантию: _____

Производитель гарантирует бесперебойную работу устройства в течение всего гарантийного срока, а также отсутствие дефектов в материалах и сборке. Гарантийный период исчисляется с момента приобретения изделия и распространяется только на новые продукты.

В гарантийное обслуживание входит бесплатный ремонт или замена элементов, вышедших из строя не по вине потребителя в течение гарантийного срока при условии эксплуатации изделия согласно руководству пользователя. Ремонт или замена элементов производится на территории уполномоченных сервисных центров.

Срок гарантии: 24 мес.

Срок эксплуатации: 36 мес.

Актуальный список сервисных центров по адресу:

<https://www.dns-shop.ru/service-center/>

Гарантийные обязательства и бесплатное сервисное обслуживание не распространяются на перечисленные ниже принадлежности, входящие в комплектность товара, если их замена не связана с разборкой изделия:

- Элементы питания (батарейки) для ПДУ (Пульт дистанционного управления).
- Соединительные кабели, антенны и переходники для них, наушники, микрофоны, устройства «HANDS-FREE»; носители информации различных типов, программное обеспечение (ПО) и драйверы, поставляемые в комплекте (включая, но не ограничиваясь ПО, предустановленным на накопитель на жестких магнитных дисках изделия), внешние устройства ввода-вывода и манипуляторы.
- Чехлы, сумки, ремни, шнуры для переноски, монтажные приспособления, инструменты, документацию, прилагаемую к изделию.
- Расходные материалы и детали, подвергающиеся естественному износу.



Производитель не несет гарантийных обязательств в следующих случаях:

- Истек Гарантийный срок.
- Если изделие, предназначенное для личных (бытовых, семейных) нужд, использовалось для осуществления предпринимательской деятельности, а также в иных целях, не соответствующих его прямому назначению.
- Производитель не несет ответственности за возможный материальный, моральный и иной вред, понесенный владельцем изделия и/или третьими лицами, вследствие нарушения требований руководства пользователя при использовании, не соблюдения рекомендаций по установке и обслуживанию изделия, правил подключения (короткие замыкания, возникшие также в результате воздействия несоответствующего сетевого напряжения, как на само изделие, так и на изделия, сопряженные с ним), хранения и транспортировки изделия.
- Все случаи механического повреждения: сколы, трещины, деформации, следы ударов, вмятины, замятия и др., полученные в процессе эксплуатации изделия.
- Имеются следы сторонней модификации, несанкционированного ремонта лицами, не уполномоченными для проведения таких работ. Если дефект вызван изменением конструкции или схемы изделия, подключением внешних устройств, не предусмотренных Производителем, использованием устройства, не имеющего сертификата соответствия согласно законодательству Российской Федерации.
- Если дефект изделия вызван действием непреодолимой силы (природных стихий, пожаров, наводнений, землетрясений, бытовых факторов и прочих ситуаций, не зависящих от Производителя), либо действиями третьих лиц, которые Производитель не мог предвидеть.
- Дефект вызван попаданием внутрь изделия посторонних предметов, инородных тел, веществ, жидкостей, насекомых или животных, воздействием агрессивных сред, высокой влажности, высоких температур, которые привели к полному или частичному выходу из строя изделия.
- Отсутствует или не соответствует идентификация изделия (серийный номер). Если повреждения (недостатки) вызваны воздействием вредоносного программного обеспечения; установкой, сменой или удалением паролей (кодов), приведшим к отсутствию доступа к программным ресурсам изделия, без возможности их сброса/восстановления, ввиду отсутствия предоставления данной услуги поставщиком ПО.
- Если дефекты работы вызваны несоответствием стандартам или техническим регламентам питающих, кабельных, телекоммуникационных сетей, мощности радиосигнала, в том числе из-за особенностей рельефа и других подобных внешних факторов, использования изделия на границе или вне зоны действия сети.
- Если повреждения вызваны использованием нестандартных (неоригинальных) и/или некачественных (поврежденных) расходных материалов, принадлежностей, запасных частей, элементов питания, носителей информации различных типов (включая, CD, DVD диски, карты памяти, SIM карты, картриджи).
- Если недостатки вызваны получением, установкой и использованием несовместимого контента (мелодии, графика, видео и другие файлы, приложения Java и подобные им программы).
- На ущерб, причиненный другому оборудованию, работающему в сопряжении с данным изделием.



Условия действия гарантии на внутренний бак водонагревателя

Срок гарантии исчисляется с даты продажи устройства, указанной в гарантийном талоне или кассовом чеке. При отсутствии или в случае исправления даты продажи, срок гарантии исчисляется от даты выпуска устройства. Дата выпуска водонагревателя закодирована в уникальном серийном номере, который указан в информационной табличке на корпусе водонагревателя.

Внимание! Не удаляйте информационную табличку с корпуса устройства. Серийный номер, указанный на табличке, позволяет идентифицировать модель/партию. Без серийного номера — гарантийный ремонт невозможен.

Ремонт, замена составных частей и комплектующих в пределах срока гарантии не продлевают срок гарантии на электрический водонагреватель (ЭВН) в целом.

Обмен и возврат водонагревателя по причине разгерметизации внутреннего бака возможен только в случае соблюдения рекомендаций о прохождении регулярного технического обслуживания (ТО) и замене магниевого анода не реже одного раза в год:

- Гарантия на электрическую часть (ТЭН) может действовать без ТО, но гарантия на внутренний бак аннулируется при отсутствии отметок о ежегодном обслуживании.
- Осмотр должен производиться квалифицированными специалистами авторизованного сервисного центра DNS. Подтверждением проведения технического обслуживания является заполненный пункт в таблице «Проведение ТО».
- Сохраняйте акты выполненных работ и чеки, подтверждающие проведение ТО.
- В регионах с особо жесткой водой, с водой, включающей в себя коррозионно-активные примеси, либо водой, не соответствующей действующим нормам ГОСТ — рекомендуется проводить ТО чаще.

Ежегодное проведение ТО и своевременная замена магниевого анода являются обязательными условиями для долговременной работы ЭВН и сохранения гарантии. Невыполнение вышеописанных условий является основанием для досрочного прекращения действия гарантии. Техническое обслуживание и замена магниевого анода не входят в гарантийные обязательства изготовителя.

Срок гарантии на внутренний бак водонагревателя: 84 мес.

