

# Мышь беспроводная **DEXP** WM-903BE

## Руководство по эксплуатации

### Назначение устройства

Мышь — это устройство для управления курсором и отдачи различных команд компьютеру.

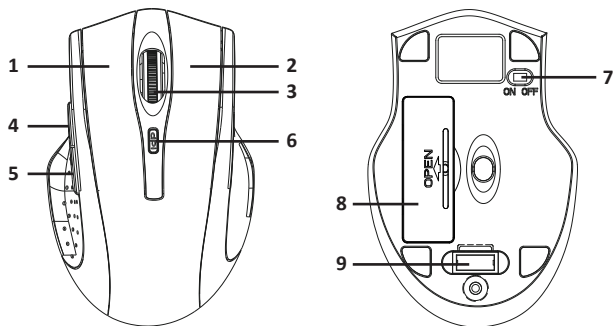
### Технические характеристики

- Модель: WM-903BE.
- Торговая марка: DEXP.
- Параметры питания: 3 В – 10 мА.
- Тип подключения: ресивер 2,4 ГГц.
- Стандарт беспроводной связи: IEEE 802.15.
- Рабочая частота: 2400–2483,5 МГц.
- Мощность передатчика: 0 дБм.
- Максимальное разрешение датчика: 1600 dpi.
- Общее количество кнопок: 6.
- Тип батареек: AAA (2 шт).
- Совместимость с ОС: Windows, macOS, Linux.
- Область применения: бытовое.
- Комплектация: устройство, USB-ресивер, комплект батареек, руководство по эксплуатации.

### Меры предосторожности

- Не производите никаких изменений в конструкции устройства.
- Во избежание короткого замыкания не допускайте контакта устройства с любыми жидкостями, не помещайте рядом с ним открытые емкости с жидкостью.
- Не подвергайте устройство воздействию электромагнитного излучения.
- Устройство не предназначено для использования в коммерческих целях.
- Устройство не предназначено для использования детьми и лицами с ограниченными физическими, сенсорными или умственными способностями, кроме случаев, когда над ними осуществляется контроль другими лицами, ответственными за их безопасность. Не позволяйте детям играть с устройством.

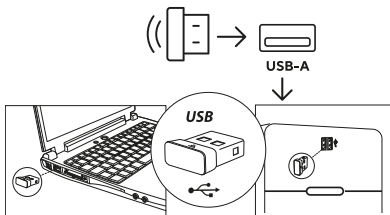
## Схема устройства



1. Левая кнопка.
2. Правая кнопка.
3. Подвижное колесико.
4. Кнопка «Вперед».
5. Кнопка «Назад».
6. Кнопка выбора разрешения DPI.
7. Переключатель питания.
8. Отсек для батареек.
9. Отсек для USB-ресивера.

## Введение в эксплуатацию

1. Вставьте две батарейки AAA (поставляются в комплекте) в соответствующий отсек, соблюдая полярность. Плотно закройте крышку отсека.
2. Подключите ресивер к USB-порту ПК.



3. Включите мышь, переведя переключатель питания в положение «ON».
4. Дождитесь завершения операции мастера установки оборудования на ПК.
5. Устройство готово к использованию.

# Правила и условия монтажа, хранения, перевозки (транспортировки), реализации и утилизации

- Устройство не требует какого-либо монтажа или постоянной фиксации.
- Хранение устройства должно производиться в упаковке в отопляемых помещениях у изготовителя и потребителя при температуре воздуха от 5 °С до 40 °С и относительной влажности воздуха не более 80%. В помещениях не должно быть агрессивных примесей (паров кислот, щелочей), вызывающих коррозию.
- Перевозка устройства должна осуществляться в сухой среде.
- Устройство требует бережного обращения, оберегайте его от воздействия пыли, грязи, ударов, влаги, огня и т.д.
- Реализация устройства должна производиться в соответствии с местным законодательством.
- После окончания срока службы устройства его нельзя выбрасывать вместе с обычным бытовым мусором. Вместо этого оно подлежит сдаче на утилизацию в соответствующий пункт приема электрического и электронного оборудования для последующей переработки и утилизации в соответствии с федеральным или местным законодательством. Обеспечивая правильную утилизацию данного продукта, Вы помогаете сберечь природные ресурсы и предотвращаете ущерб для окружающей среды и здоровья людей, который возможен в случае ненадлежащего обращения. Более подробную информацию о пунктах приема и утилизации данного продукта можно получить в местных муниципальных органах или на предприятии по вывозу бытового мусора.
- По окончании срока службы батареек, входящих в комплект устройства, не выбрасывайте их вместе с остальными бытовыми отходами. Утилизация батареек должна быть осуществлена согласно местным нормам и правилам по переработке отходов, чтобы предотвратить нанесение потенциального вреда окружающей среде в результате неконтролируемого выброса отходов.
- При обнаружении неисправности устройства следует немедленно обратиться в авторизованный сервисный центр или утилизировать устройство.

## Информация о гарантии

Производитель гарантирует бесперебойную работу устройства в течение всего гарантийного срока, а также отсутствие дефектов в материалах и сборке. Гарантийный период исчисляется с момента приобретения изделия и распространяется только на новые продукты. В гарантийное обслуживание входит бесплатный ремонт или замена элементов, вышедших из строя не по вине потребителя в течение гарантийного срока при условии эксплуатации изделия согласно руководству пользователя. Ремонт или замена элементов производится на территории уполномоченных сервисных центров.

Срок гарантии: 18 мес.

Срок эксплуатации: 24 мес.

**Актуальный список сервисных центров:** <https://www.dns-shop.ru/service-center/>

## Дополнительная информация

**Manufacturer:** SHENZHEN YUANYICHANG TECHNOLOGY CO., LTD.  
Building B, No.60, Zhuang Village Road, Xiner Industrial Park, Xinqiao Street, Bao'an District, Shenzhen City, Guangdong Province, China.

**Изготовитель:** ШЭНЬЧЖЭНЬ ЮАНЬИЧАН ТЭКНОЛОДЖИ КО., ЛТД.  
Зд. В, №60, шоссе Чжуан Виледж, промпарк Синьэр, ул. Синьцяо, р-н Баоань, г. Шэньчжэнь, пров. Гуандун, Китай.

Сделано в Китае.

**Импортер в России:** ООО «ДНС ЛОДЖИСТИК».  
690025, Приморский край, г.о. Владивостокский, г. Владивосток, ул. Фанзавод, д.1, каб. 15.

**Адрес электронной почты:** dns-logistic.llc@mail.dlogistix.com

**Уполномоченное изготовителем лицо:** ООО «Атлас».  
690068, Россия, Приморский край, г. Владивосток, проспект 100-летия Владивостока, дом 155, корпус 3, офис 5.

**Адрес электронной почты:** atlas.llc@mail.dlogistix.com

Товар соответствует требованиям ТР ТС (ЕАЭС).

Спецификации, информация о продукте и его внешний вид могут быть изменены без предварительного уведомления пользователя в целях улучшения качества нашей продукции.

Товар изготовлен (мм.гггг): \_\_\_\_\_ v.8

