

Мышь

DEXP

беспроводная

WM-903BL

Руководство по эксплуатации

Назначение устройства

Мышь – это устройство для управления курсором и отдачи различных команд компьютеру.

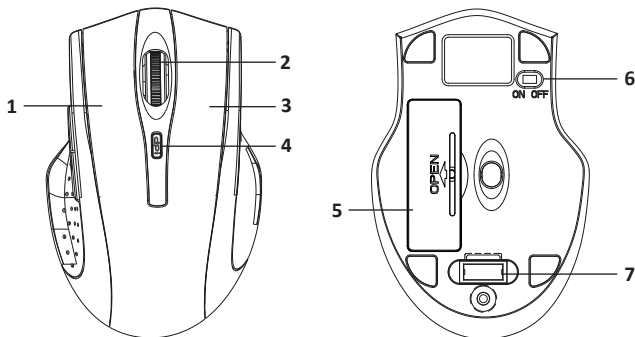
Технические характеристики

- Модель: WM-903BL.
- Торговая марка: DEXP.
- Параметры питания: 3 В – 14 мА.
- Тип подключения: ресивер 2,4 ГГц.
- Стандарт беспроводной связи: IEEE 802.15.
- Рабочая частота: 2400-2483,5 МГц.
- Мощность передатчика: 0 дБм.
- Максимальное разрешение датчика: 1600 dpi.
- Общее количество кнопок: 6.
- Тип батареек: AAA (2 шт.)
- Материал изготовления: пластик.
- Совместимость с ОС: Windows, macOS, Linux.
- Область применения: бытовое.
- Комплектация: устройство, ресивер, комплект батареек, руководство по эксплуатации.

Меры предосторожности

- Не производите никаких изменений в конструкции устройства.
- Во избежание короткого замыкания не допускайте контакта устройства с любыми жидкостями, не помещайте рядом с ним открытые емкости с жидкостью.
- Не подвергайте устройство воздействию электромагнитного излучения.
- Устройство не предназначено для использования в коммерческих целях.
- Устройство не предназначено для использования детьми и лицами с ограниченными физическими, сенсорными или умственными способностями, кроме случаев, когда над ними осуществляется контроль другими лицами, ответственными за их безопасность. Не позволяйте детям играть с устройством.

Схема устройства



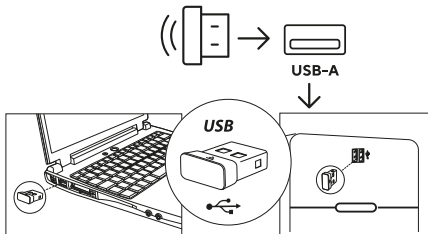
1. Левая кнопка.
2. Подвижное колесико.
3. Правая кнопка.
4. Кнопка выбора разрешения DPI.
5. Батарейный отсек.
6. Переключатель питания.
7. USB-ресивер.

Эксплуатация

Вставьте 2 батарейки типа AAA в батарейный отсек.

Подключение устройства

1. Подключите ресивер к Вашему ПК/ноутбуку.



2. Передвиньте переключатель питания мыши в положение «ON».

Правила и условия монтажа, хранения, перевозки (транспортировки), реализации и утилизации

- Устройство не требует какого-либо монтажа или постоянной фиксации.
- Хранение устройства должно производиться в упаковке в отапливаемых помещениях у изготовителя и потребителя при температуре воздуха от 5 °С до 40 °С и относительной влажности воздуха не более 80%. В помещениях не должно быть агрессивных примесей (паров кислот, щелочей), вызывающих коррозию.
- Перевозка устройства должна осуществляться в сухой среде.
- Устройство требует бережного обращения, оберегайте его от воздействия пыли, грязи, ударов, влаги, огня и т.д.
- Реализация устройства должна производиться в соответствии с местным законодательством.
- После окончания срока службы устройства его нельзя выбрасывать вместе с обычным бытовым мусором. Вместо этого оно подлежит сдаче на утилизацию в соответствующий пункт приема электрического и электронного оборудования для последующей переработки и утилизации в соответствии с федеральным или местным законодательством. Обеспечивая правильную утилизацию данного продукта, Вы помогаете сберечь природные ресурсы и предотвращаете ущерб для окружающей среды и здоровья людей, который возможен в случае ненадлежащего обращения. Более подробную информацию о пунктах приема и утилизации данного продукта можно получить в местных муниципальных органах или на предприятии по вывозу бытового мусора.
- По окончании срока службы батареек, входящих в комплект устройства, не выбрасывайте их вместе с остальными бытовыми отходами. Утилизация батареек должна быть осуществлена согласно местным нормам и правилам по переработке отходов, чтобы предотвратить нанесение потенциального вреда окружающей среде в результате неконтролируемого выброса отходов.
- При обнаружении неисправности устройства следует немедленно обратиться в авторизованный сервисный центр или утилизировать устройство.

Информация о гарантии

Производитель гарантирует бесперебойную работу устройства в течение всего гарантийного срока, а также отсутствие дефектов в материалах и сборке. Гарантийный период исчисляется с момента приобретения изделия и распространяется только на новые продукты. В гарантийное обслуживание входит бесплатный ремонт или замена элементов, вышедших из строя не по вине потребителя в течение гарантийного срока при условии эксплуатации изделия согласно руководству пользователя. Ремонт или замена элементов производится на территории уполномоченных сервисных центров.

Срок гарантии: 18 мес.

Срок эксплуатации: 24 мес.

Актуальный список сервисных центров: <https://www.dns-shop.ru/service-center/>

Дополнительная информация

Manufacturer: SHENZHEN YUANYICHANG TECHNOLOGY CO., LTD.

Building B, No.60, Zhuang Village Road, Xiner Industrial Park, Xinqiao Street, Bao'an District, Shenzhen City, Guangdong Province, China.

Изготовитель: ШЭНЬЧЖЭНЬ ЮАНЬИЧАН ТЭКНОЛОДЖИ КО., ЛТД.

Зд. В, № 60, шоссе Чжуан Вилэдж, промпарк Синьэр, ул. Синьцяо, р-н Баоань, г. Шэньчжэнь, пров. Гуандун, Китай.

Сделано в Китае.

Импортер в России: ООО «ДНС ЛОДЖИСТИК».

690025, Приморский край, г.о. Владивостокский, г. Владивосток, ул. Фанзавод, д.1, каб. 15.

Адрес электронной почты: dns-logistic.llc@mail.dlogistix.com

Уполномоченное изготовителем лицо: ООО «Атлас».

690068, Россия, Приморский край, г. Владивосток, проспект 100-летия Владивостока, дом 155, корпус 3, офис 5.

Адрес электронной почты: atlas.llc@mail.dlogistix.com

Товар соответствует требованиям TP TC (ЕАЭС).

Спецификации, информация о продукте и его внешний вид могут быть изменены без предварительного уведомления пользователя в целях улучшения качества нашей продукции.

