

# Мышь беспроводная **DEXP** WM-903BR

## Руководство по эксплуатации

### Назначение устройства

Мышь — это устройство для управления курсором и отдачи различных команд компьютеру.

### Технические характеристики

- Модель: WM-903BR.
- Торговая марка: DEXP.
- Тип мыши: светодиодная (оптическая).
- Тип подключения: беспроводная, ресивер 2,4 ГГц.
- Стандарт беспроводной связи: IEEE 802.15.4.
- Рабочая частота: 2402–2480 МГц.
- Мощность передатчика: 0 дБм.
- Разрешение сенсора: 1000/1200/1600 dpi.
- Общее количество кнопок: 6.
- Покрытие: софт-тач.
- Радиус действия до 10 м.
- Тип батареек: 2 × AAA
- Совместимость с ОС: Windows/macOS/Linux.

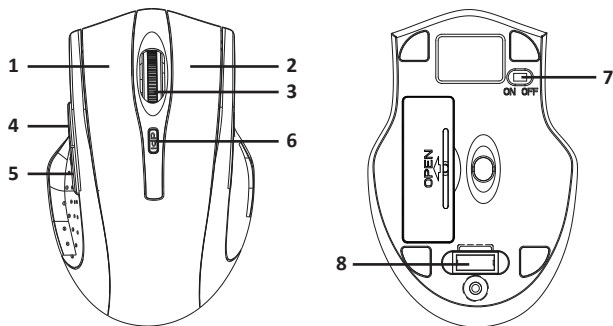
### Комплектация

- Устройство.
- USB-приемник.
- Батарейки AAA (2 шт.).
- Руководство по эксплуатации.

### Меры предосторожности

- Не производите никаких изменений в конструкции устройства.
- Во избежание короткого замыкания не допускайте контакта устройства с любыми жидкостями, не помещайте рядом с ним открытые емкости с жидкостью.
- Не подвергайте устройство воздействию электромагнитного излучения.
- Устройство не предназначено для использования в коммерческих целях.
- Устройство не предназначено для использования детьми и лицами с ограниченными физическими, сенсорными или умственными способностями, кроме случаев, когда над ними осуществляется контроль другими лицами, ответственными за их безопасность. Не позволяйте детям играть с устройством.

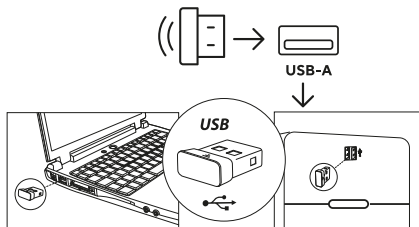
## Схема устройства



1. Левая кнопка.
2. Правая кнопка.
3. Подвижное колесико.
4. Кнопка «Вперед».
5. Кнопка «Назад».
6. Кнопка выбора разрешения DPI.
7. Переключатель питания.
8. USB-ресивер.

## Введение в эксплуатацию

1. Вставьте две батарейки AAA (поставляются в комплекте) в соответствующий отсек, соблюдая полярность. Плотно закройте крышку отсека.
2. Достаньте ресивер из нижней части мыши и подключите его к USB-порту ПК.



3. Включите мышь, переведя переключатель питания в положение «ON».
4. Дождитесь завершения операции мастера установки оборудования на ПК.
5. Устройство готово к использованию.

# Правила и условия монтажа, хранения, перевозки (транспортировки), реализации и утилизации

- Устройство не требует какого-либо монтажа или постоянной фиксации.
- Хранение устройства должно производиться в упаковке в отапливаемых помещениях у изготовителя и потребителя при температуре воздуха от 5 °С до 40 °С и относительной влажности воздуха не более 80%. В помещениях не должно быть агрессивных примесей (паров кислот, щелочей), вызывающих коррозию.
- Перевозка устройства должна осуществляться в сухой среде.
- Устройство требует бережного обращения, оберегайте его от воздействия пыли, грязи, ударов, влаги, огня и т.д.
- Реализация устройства должна производиться в соответствии с местным законодательством.
- После окончания срока службы устройства его нельзя выбрасывать вместе с обычным бытовым мусором. Вместо этого оно подлежит сдаче на утилизацию в соответствующий пункт приема электрического и электронного оборудования для последующей переработки и утилизации в соответствии с федеральным или местным законодательством. Обеспечивая правильную утилизацию данного продукта, Вы помогаете сберечь природные ресурсы и предотвращаете ущерб для окружающей среды и здоровья людей, который возможен в случае ненадлежащего обращения. Более подробную информацию о пунктах приема и утилизации данного продукта можно получить в местных муниципальных органах или на предприятии по вывозу бытового мусора.
- При обнаружении неисправности устройства следует немедленно обратиться в авторизованный сервисный центр или утилизировать устройство.

## Информация о гарантии

Производитель гарантирует бесперебойную работу устройства в течение всего гарантийного срока, а также отсутствие дефектов в материалах и сборке. Гарантийный период исчисляется с момента приобретения изделия и распространяется только на новые продукты. В гарантийное обслуживание входит бесплатный ремонт или замена элементов, вышедших из строя не по вине потребителя в течение гарантийного срока при условии эксплуатации изделия согласно руководству пользователя. Ремонт или замена элементов производится на территории уполномоченных сервисных центров.

Срок гарантии: 18 мес.

Срок эксплуатации: 24 мес.

**Актуальный список сервисных центров:** <https://www.dns-shop.ru/service-center/>

## Дополнительная информация

**Manufacturer:** SHENZHEN YUANYICHANG TECHNOLOGY CO., LTD.  
Building B, No.60, Zhuang Village Road, Xiner Industrial Park, Xinqiao Street, Bao'an District, Shenzhen City, Guangdong Province, China.

**Изготовитель:** ШЭНЬЧЖЭНЬ ЮАНЫИЧАН ТЭКНОЛОДЖИ КО., ЛТД.  
Зд. В, №60, шоссе Чжуан Вилэдж, промпарк Синьэр, ул. Синьцяо, р-н Баоань, г. Шэньчжэнь, пров. Гуандун, Китай.  
Сделано в Китае.

**Импортер в России:** ООО «ДНС ЛОДЖИСТИК».  
690025, Приморский край, г.о. Владивостокский, г. Владивосток, ул. Фанзавод, д.1, каб. 15.

**Адрес электронной почты:** dns-logistic.llc@mail.dlogistix.com

**Уполномоченное изготовителем лицо:** ООО «Атлас».  
690068, Россия, Приморский край, г. Владивосток, проспект 100-летия Владивостока, дом 155, корпус 3, офис 5.

**Адрес электронной почты:** atlas.llc@mail.dlogistix.com

Товар соответствует требованиям ТР ТС (ЕАЭС).

Спецификации, информация о продукте и его внешний вид могут быть изменены без предварительного уведомления пользователя в целях улучшения качества нашей продукции.

