

# Руководство по эксплуатации

---

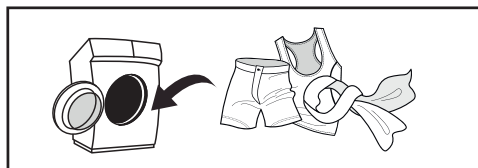
Стиральная машина  
WM-F814DMA/WBSI  
WM-F814BDMA/SBSI

**DEXP**

## КРАТКОЕ РУКОВОДСТВО



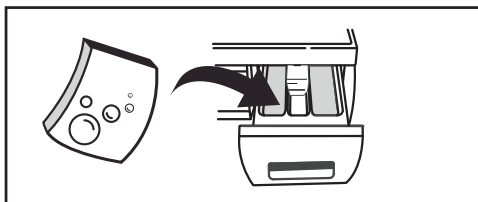
Рассортируйте белье (для более подробной информации обратитесь к разделу «Первичная проверка и подготовка к стирке одежды»).



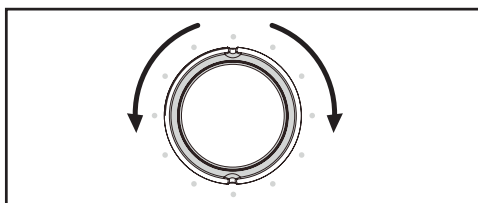
Откройте крышку, загрузите белье и закройте крышку стиральной машины.



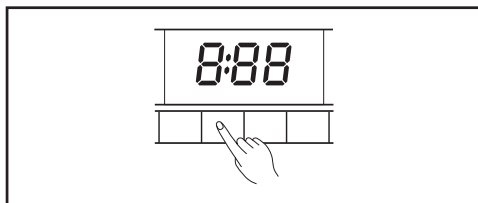
Включите стиральную машину, нажав кнопку «Вкл./Выкл».



Добавьте средства для стирки(для более подробной информации обратитесь к разделу «Загрузка моющих средств»).



Выберите программу стирки (для более подробной информации обратитесь к разделу «Выбор режима стирки»).



Выберите дополнительные функции.



Нажмите кнопку «Старт/Пауза» для запуска цикла стирки.

<b>КРАТКОЕ РУКОВОДСТВО .....</b>	<b>2</b>
<b>НАЗНАЧЕНИЕ УСТРОЙСТВА .....</b>	<b>5</b>
<b>МЕРЫ ПРЕДОСТОРОЖНОСТИ.....</b>	<b>5</b>
При работе с электричеством .....	5
При работе с водой.....	6
Общие положения .....	6
<b>СХЕМА УСТРОЙСТВА .....</b>	<b>8</b>
Аксессуары .....	8
<b>УСТАНОВКА .....</b>	<b>9</b>
Распаковка стиральной машины.....	9
Снятие транспортировочных болтов.....	10
Расположение .....	11
Регулировка ножек .....	12
<b>ПОДСОЕДИНЕНИЕ НАЛИВНОГО ШЛАНГА .....</b>	<b>13</b>
Подключение к обычному крану.....	13
Подключение к крану с резьбовым соединением .....	13
Подключение наливного шланга к устройству.....	14
<b>ПОДСОЕДИНЕНИЕ СЛИВНОГО ШЛАНГА.....</b>	<b>15</b>
Крепление шланга при наличии кронштейна .....	16
<b>ИНСТРУКЦИЯ ПО ЭКСПЛУАТАЦИИ .....</b>	<b>16</b>
Быстрый старт .....	16
Первичная проверка и подготовка к стирке одежды .....	18
Панель управления.....	21
Описание кнопок .....	22
Опции .....	23
Выбор режима стирки.....	25
Загрузка моющих средств .....	25
<b>ОПИСАНИЕ РЕЖИМОВ РАБОТЫ.....</b>	<b>26</b>
<b>ТАБЛИЦА РЕЖИМОВ СТИРКИ .....</b>	<b>27</b>
<b>ТЕХНИЧЕСКОЕ ОБСЛУЖИВАНИЕ .....</b>	<b>28</b>
Чистка и обслуживание корпуса стиральной машины .....	28
Чистка внутренней поверхности барабана.....	28
Чистка стекла и уплотнителя дверцы.....	28

Чистка насосного фильтра.....	29
Промывка фильтра в стиральной машине .....	30
Чистка лотка для моющих средств и его отсеков.....	30
<b>ВОЗМОЖНЫЕ ПРОБЛЕМЫ И ИХ РЕШЕНИЕ.....</b>	<b>31</b>
<b>КОДЫ ОШИБОК .....</b>	<b>32</b>
<b>ТЕХНИЧЕСКИЕ ХАРАКТЕРИСТИКИ .....</b>	<b>33</b>
<b>ИНФОРМАЦИЯ ОБ ЭНЕРГОЭФФЕКТИВНОСТИ .....</b>	<b>34</b>
<b>ПРАВИЛА И УСЛОВИЯ МОНТАЖА, ХРАНЕНИЯ, ПЕРЕВОЗКИ (ТРАНСПОРТИРОВКИ), РЕАЛИЗАЦИИ И УТИЛИЗАЦИИ.....</b>	<b>35</b>
<b>ДОПОЛНИТЕЛЬНАЯ ИНФОРМАЦИЯ.....</b>	<b>36</b>
<b>ПРИМЕЧАНИЯ .....</b>	<b>37</b>
Примерный вес сухого белья.....	37
Значение пиктограмм, указанных на одежде .....	38
Значение прочих пиктограмм, указанных на одежде .....	39
Рекомендации по выведению пятен .....	40

## Уважаемый покупатель!

Благодарим Вас за выбор нашей продукции.

Мы рады предложить Вам изделия и устройства, разработанные и изготовленные в соответствии с высокими требованиями к качеству, функциональности и дизайну. Перед началом эксплуатации внимательно прочитайте данное руководство, в котором содержится важная информация, касающаяся Вашей безопасности, а также рекомендации по правильному использованию продукта и уходу за ним. Позаботьтесь о сохранности настоящего руководства и используйте его в качестве справочного материала при дальнейшей эксплуатации изделия.

## НАЗНАЧЕНИЕ УСТРОЙСТВА

Стиральная машина предназначена для использования в домашнем хозяйстве для стирки текстильных изделий и верхней одежды, пригодной для машинной стирки в растворе моющего средства.

## МЕРЫ ПРЕДОСТОРОЖНОСТИ

### При работе с электричеством

- Во избежание опасных ситуаций поврежденный шнур питания подлежит замене производителем, его представителем по сервисному техническому обслуживанию или иным специалистом соответствующей квалификации.
- Перед чисткой или техническим обслуживанием необходимо отключить стиральную машину от сети питания.
- Не прикасайтесь к вилке кабеля питания мокрыми руками.
- В целях Вашей безопасности разъем кабеля питания должен подключаться к двухполюсной розетке с заземляющим контактом. Внимательно проверьте и убедитесь в наличии правильного и надежного заземления Вашей розетки сети питания.
- Стиральная машина может подключаться только к сети с напряжением, указанным в технических характеристиках. Не подключайте устройство к электрической сети с меньшей номинальной силой тока, чем указано в характеристиках устройства. Если Вы не знаете параметров электропитания, обратитесь в обслуживающую организацию.
- Обеспечьте соответствующую защиту шнура питания. Шнур питания должен быть хорошо зафиксирован таким образом, чтобы не задевать людей и другие предметы и не подвергаться повреждениям. Особое внимание должно быть уделено сети питания. Электрическая вилка должна легко вставляться в розетку. Также особое внимание должно уделяться месту расположения розетки и удобству доступа к ней.
- Не допускайте перегрузки розетки и не удлинняйте кабель. Удлинение провода может вызвать пожар или удар электрическим током. Не тяните за шнур питания мокрыми руками.

## При работе с водой

- Следует использовать новые шланги, входящие в комплект поставки; старые шланги не подлежат повторному использованию.
- Убедитесь в отсутствии воды в барабане перед открыванием дверцы. Не открывайте дверцу при видимом присутствии воды внутри барабана.
- Остерегайтесь ожогов при сливе горячей воды из стиральной машины.
- Стиральная машина с одним впускным краном должна быть подключена к трубопроводу холодной воды. Стиральная машина с двумя впускными кранами может быть подключена к трубопроводам как горячей, так и холодной воды.

## Общие положения

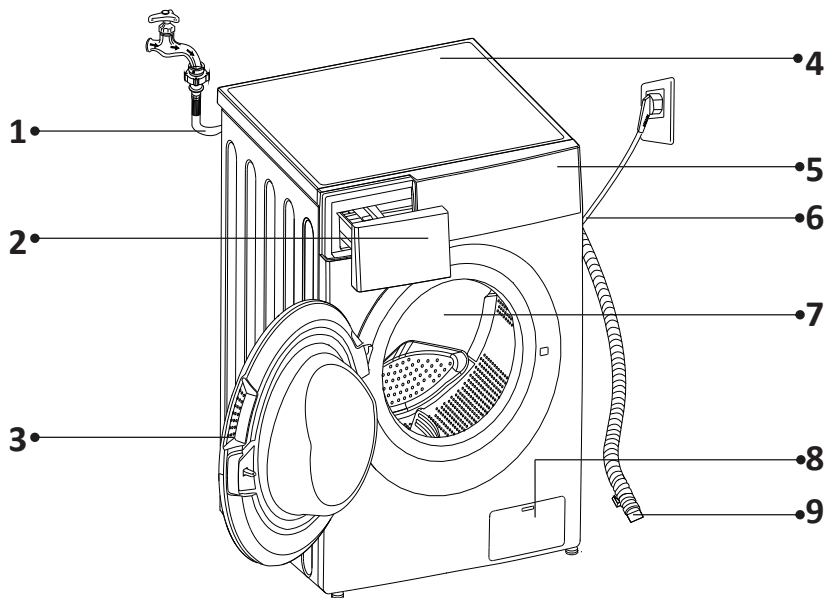
- Стиральная машина предназначена для использования только внутри помещения.
- Вентиляционные отверстия в корпусе не должны перекрываться коврами и иными покрытиями.
- Устройство не предназначено для использования детьми и лицами с ограниченными физическими, сенсорными или умственными способностями, кроме случаев, когда над ними осуществляется контроль другими лицами, ответственными за их безопасность. Не позволяйте детям играть с устройством.
- Перед стиркой убедитесь, что все карманы одежды пустые.
- Острые и твердые предметы, такие, как монеты, украшения, гвозди, болты, камешки и т.п., могут привести к серьезным повреждениям стиральной машины.
- Если прибор долго не используется, отключите стиральную машину от сети электропитания и отключите подачу воды.
- Перед использованием проверьте, не забралась ли внутрь дети и домашние животные.
- Не прислоняйтесь к дверце устройства, так как она может сильно нагреваться во время работы. Не допускайте непосредственного контакта детей и домашних животных с устройством во время работы.
- Не устанавливайте стиральную машину в ванной комнате или местах с повышенной влажностью, а также в помещениях с присутствием взрывоопасных или разъедающих газообразных веществ.
- Удалите все компоненты упаковки и транспортировочные болты до начала использования устройства. В противном случае стиральная машина может быть сильно повреждена при стирке. Храните все упаковочные материалы (пластиковые пакеты, прокладки из пеноматериалов и т.п.) вне доступа детей. Упаковочные материалы могут представлять опасность для детей.
- Перед первой стиркой одежды проверьте машину по одному циклу в каждом рабочем режиме без загрузки одежды.
- Данная стиральная машина предназначена только для бытового использования и только для стирки текстильных изделий, предназначенных для машинной стирки.
- Запрещается использование легковоспламеняющихся и взрывоопасных или токсичных моющих средств.

- Запрещается использование бензина, спирта и т.п. в качестве моющих средств.
- Разрешается использовать только моющие средства, предназначенные для машинной стирки, особенно в стиральных машинах барабанного типа.
- Не стирайте ковры в стиральной машине.
- После завершения программы стирки подождите две минуты перед открытием дверцы.
- Помните о необходимости отключить воду и питание немедленно после завершения стирки.
- Запрещается становиться ногами на верхнюю часть устройства или сидеть на нем.
- Не закрывайте дверцу с приложением силы. Если дверца закрывается с трудом, проверьте, не находится ли внутри стиральной машины слишком много одежды и распределена ли она равномерно внутри барабана.
- Данная стиральная машина не предназначена для работы в качестве встроенного оборудования.
- Данное устройство не предназначено для использования в коммерческих целях.

#### **ВНИМАНИЕ!**

- Обязательно устанавливайте транспортировочные болты перед перемещением стиральной машины.
- Перед перемещением стиральной машины слейте воду, скапливающуюся в процессе работы в шлангах и фильтрах.
- Перемещайте стиральную машину аккуратно. Дверца стиральной машины при транспортировке или перемещениях должна быть закрыта.

## СХЕМА УСТРОЙСТВА

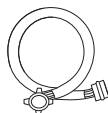


1. Шланг подачи воды.
2. Отсек для моющих средств.
3. Дверца.
4. Верхняя крышка.
5. Панель управления.
6. Кабель питания.
7. Барабан.
8. Фильтр.
9. Сливной шланг.

## Аксессуары



Транспортировочные  
заглушки



Шланг подачи  
холодной воды

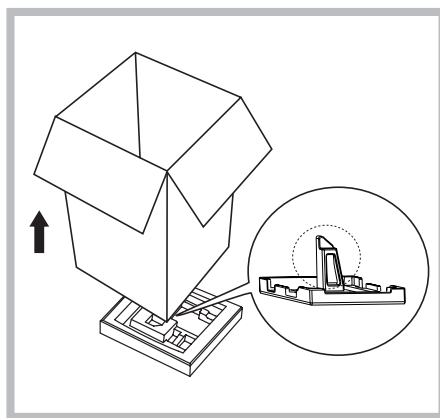


Гаечный  
ключ

## Распаковка стиральной машины

При распаковке стиральной машины проверьте отсутствие повреждений в процессе транспортировки. Убедитесь также в наличии всех деталей в пакете с принадлежностями. При наличии любых повреждений стиральной машины в результате транспортировки или отсутствии каких-либо принадлежностей, незамедлительно обратитесь к продавцу изделия.

1. Снимите картонную коробку и пенопластовую упаковку.
2. Поднимите стиральную машину и снимите упаковку с основания. Убедитесь, что маленький пенопластовый треугольник убран с нижней части устройства. Если нет, положите устройство набок, затем вручную удалите пенопластовый треугольник с нижней части устройства.
3. Снимите фиксирующую ленту, соединяющую шнур питания и сливной шланг.
4. Снимите впускной шланг с барабана.

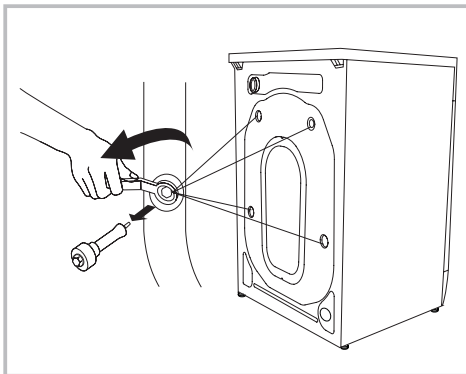
**ВНИМАНИЕ!**

- Упаковочные материалы данной машины могут быть опасными для детей, избегайте контакта детей с ними.
- Не выбрасывайте упаковочные материалы совместно с прочими стандартными бытовыми отходами. Утилизируйте упаковочные материалы согласно действующему законодательству.
- Во избежание угрозы удушья храните элементы упаковки и детали устройства вне досягаемости детей.

## Снятие транспортировочных болтов

Перед использованием стиральной машины необходимо снять транспортировочные болты с задней стороны изделия. Для этого выполните следующие действия:

1. Открутите 4 транспортировочных болта гаечным ключом и извлеките их вместе с втулками.
2. Закройте отверстия транспортировочными заглушками, входящими в комплект поставки.
3. Не выбрасывайте транспортировочные болты, сохраняйте их для возможного использования в будущем.



### **ВНИМАНИЕ!**

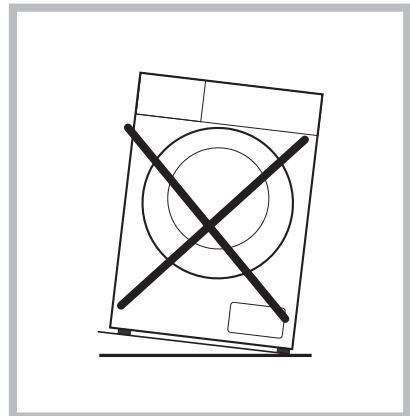
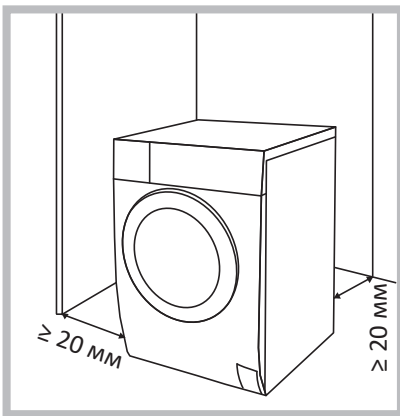
- Транспортировочные болты должны быть извлечены вместе с втулками.
- Устанавливайте транспортировочные болты перед перемещением стиральной машины.

Перед установкой стиральной машины нужно выбрать место ее установки, которое должно соответствовать следующим условиям:

- твердая, сухая и ровная поверхность;
- отсутствие прямых солнечных лучей;
- достаточная вентиляция;
- температура в помещении должна быть выше 0 °С;
- стиральная машина должна устанавливаться вдали от источников тепла, например, угольного или газового отопительного оборудования. Если невозможно избежать установки стиральной машины рядом с источником тепла проложите между ними изолирующую перегородку стороной с алюминиевой фольгой к источнику тепла.

### ВНИМАНИЕ!

- Устанавливайте устройство только на стабильной поверхности.
- Убедитесь, что стиральная машина не стоит на шнуре питания.



### Горизонтальный пол

Допустимый наклон пола — 1°.

### Электрическая розетка

Розетка должна находиться не далее 1 м от боковой стенки стиральной машины. Не включайте в одну розетку несколько электроприборов сразу.

### Свободное пространство

- Необходимо обеспечить свободное пространство по бокам и с задней стороны стиральной машины ( $\geq 20$  мм).
- Не храните хозяйственные принадлежности на стиральной машине. Это может повредить покрытие и панель управления.

- Не устанавливайте стиральную машину на пол с ковровым покрытием.
- Место установки должно быть чистым, сухим и ровным. Запрещается компенсировать неровности пола подкладыванием под машину подставок из дерева, картона и аналогичных материалов.

## Установка на деревянные полы

- Деревянные полы особенно подвержены вибрации. Во избежание излишней вибрации рекомендуется подложить под каждую ножку антивибрационные подставки толщиной не менее 15 мм. Закрепите подставки шурупами как минимум к двум половицам.
- По возможности выберите такой угол комнаты, где пол наиболее надежен.

### ВНИМАНИЕ!

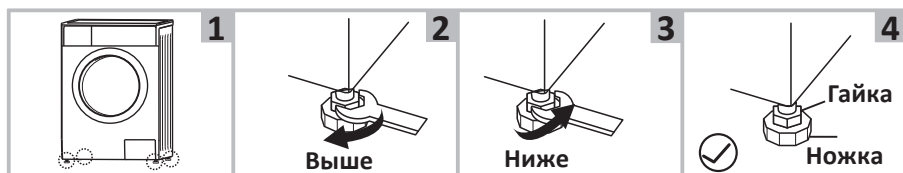
Данное устройство не предназначено для эксплуатации на плавучих средствах (корабли, яхты и т.д.) и в передвижных объектах (передвижные дома, самолеты и т.д.).

## Регулировка ножек

1. Убедитесь, что ножки плотно прикручены к корпусу стиральной машины. Если нет, поверните их в исходное положение и затяните гайки.
2. Ослабьте стопорную гайку, поворачивайте ножку до полного контакта с полом.
3. Отрегулируйте ножки и зафиксируйте их гаечным ключом. Убедитесь, что стиральная машина стоит в устойчивом положении.

### ВНИМАНИЕ!

Стопорные гайки всех четырех ножек должны быть плотно прикручены к корпусу устройства.



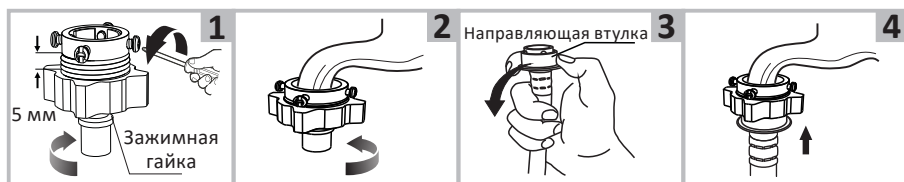
## ПОДСОЕДИНЕНИЕ НАЛИВНОГО ШЛАНГА

### ВНИМАНИЕ!

- Подключение устройства к водоснабжению должно осуществляться только квалифицированным специалистом.
- Не перегибайте, не сжимайте и не модифицируйте наливной шланг.

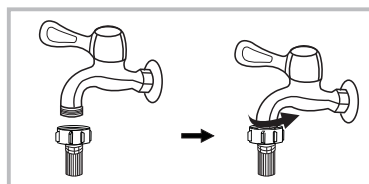
1. Используйте новые шланги, входящие в комплект поставки; старые шланги не подлежат повторному использованию.
2. Убедитесь, что давление воды в водопроводной сети находится в пределах 0,5–10 кг/см<sup>2</sup> (50 кПа — 1000 кПа) (это значит, что из полностью открытого крана за одну минуту должно вытекать минимум 8 литров воды). Если давление выше указанного значения, то следует установить редуктор давления воды.
3. Перед подключением машины к новым трубам (или в случае, если подача воды была перекрыта в течение нескольких часов) слейте достаточное количество воды, чтобы избавиться от накопившихся в трубах загрязнений.

### Подключение к обычному крану



1. Ослабьте зажимную гайку и четыре болта.
2. Установите переходник на кран и затяните зажимную гайку и четыре болта.
3. Нажмите на направляющую втулку, вставьте впускной шланг в соединительное основание.
4. Соединение завершено.

### Подключение к крану с резьбовым соединением



Кран с резьбой и шлангом подачи воды

Закрепите переходник на кран.



Специальный кран для стиральной машины

Подсоедините наливной шланг.

## ВНИМАНИЕ!

Обычно для подключения стиральной машины подходит соединение со стандартным водопроводным краном общего назначения. Если кран имеет параметры, отличные от стандартных, то необходимо произвести замену или крана, или наливного шланга.

## Подключение наливного шланга к устройству

1. Подсоедините шланг к впускному клапану на задней поверхности стиральной машины, затяните гайку по часовой стрелке.
2. Другой конец шланга подключите к крану (как это описано в разделе «Подсоединение наливного шланга»).
3. Проверьте плотность подключения шланга, полностью открыв кран подачи воды.
4. Убедитесь, что шланг не перекручен и не передавлен.



## ВНИМАНИЕ!

- Не удлиняйте шланг подачи воды.
- Если источник воды находится далеко от стиральной машины, купите более длинный шланг.

## ПРИМЕЧАНИЕ

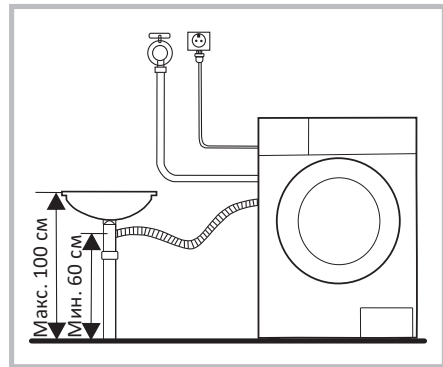
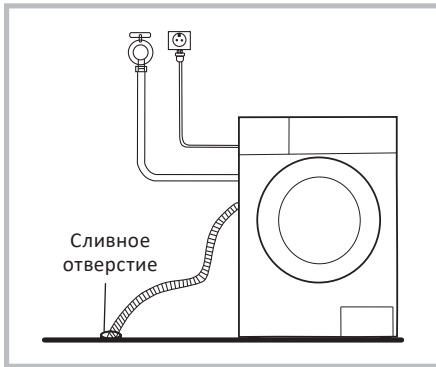
Если поступающая вода имеет большое количество примесей (песок, глина, ржавчина и так далее), рекомендуется использование специальных фильтров для очистки воды. Использование сильно загрязненной воды приводит к более быстрому износу внутренних компонентов устройства, а также влияет на качество стирки. Для выбора подходящего фильтра обратитесь в специализированные магазины.

## ПОДСОЕДИНЕНИЕ СЛИВНОГО ШЛАНГА

### ВНИМАНИЕ!

Подключение устройства к водоотведению должно осуществляться только квалифицированным специалистом.

- Для слива воды непосредственно в канализацию сливной шланг машины устанавливается выше колена стока (сифона) в канализационную трубу с внутренним диаметром не менее 40 мм во избежание обратного засасывания сточной воды в машину. Сливной шланг может подключаться непосредственно к сифону с патрубком.
- Сливной шланг следует располагать на высоте 600–1000 мм от уровня пола и его конец не должен быть погружен в воду.
- Если длина дренажного шланга больше необходимой, не заталкивайте лишнюю часть шланга в стиральную машину. Это может привести к повышенному уровню шума и повредить стиральную машину.

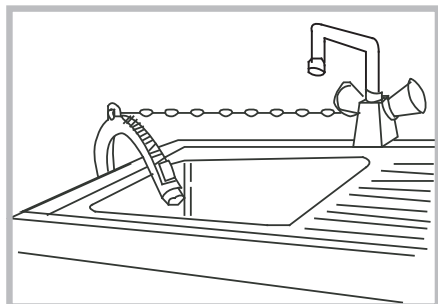


### ПРИМЕЧАНИЕ

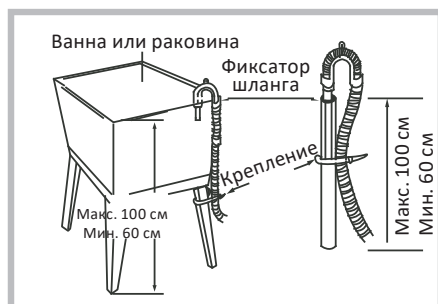
- Не перегибайте и не растягивайте сливной шланг.
- Подсоедините сливной шланг правильно во избежание возможной утечки воды.

## Крепление шланга при наличии кронштейна

При наличии кронштейна для сливного шланга, подключите его, как показано на схеме ниже.



- Закрепите сливной шланг при помощи цепи.
- Надежное крепление шланга может избежать протечек.



Не следует крепить дренажный шланг выше 100 см от пола.

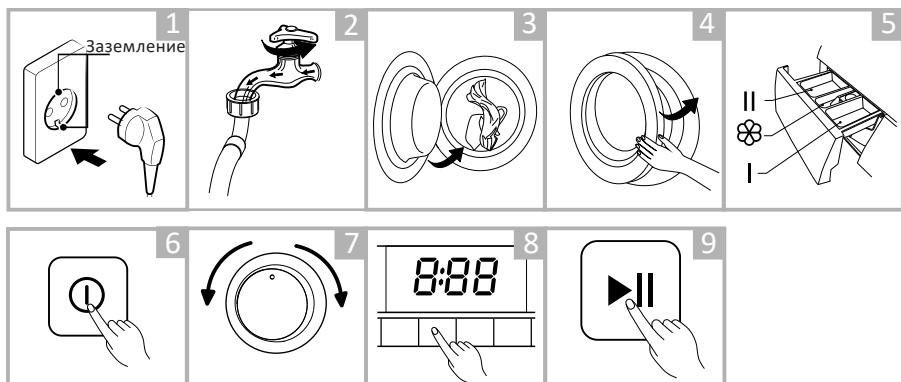
## ИНСТРУКЦИЯ ПО ЭКСПЛУАТАЦИИ

### Быстрый старт

#### ВНИМАНИЕ!

Возможно остаточное наличие воды в функциональных частях изделия и/или наличие разводов на манжете новой стиральной машины. Данные явления связаны с качественной проверкой изделия на целостность на заводе-изготовителе.

- Перед началом стирки убедитесь, что устройство установлено правильно.
- Перед первой стиркой одежды проверьте машину, запустив программу «Очистка барабана» без загрузки одеждой и моющим средством.

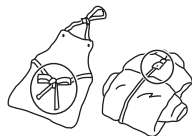


1. Подключите устройство к источнику питания.
2. Проверьте правильность подсоединения водяных шлангов. Откройте кран подачи воды.
3. Загрузите вещи для стирки.
4. Закройте дверцу.
5. Добавьте моющее средство и кондиционер в лоток и закройте его.
6. Включите устройство.
7. Выберите программу стирки.
8. При необходимости выберите дополнительные функции.
9. Нажмите кнопку «Старт/Пауза».
10. По окончании стирки раздастся звуковой сигнал, на дисплее отобразится «End».

### ВНИМАНИЕ!

Минимальная загрузка белья для стирки и отжима для данной модели составляет 1 кг. Необходимо учитывать, что при меньшей загрузке стиральная машина может не справиться с этапом отжима белья во время цикла стирки.

- При стирке одежды в первый раз убедитесь, что она не подвержена обесцвечиванию. Для того чтобы проверить, обесцвечивается ли одежда, Вы можете использовать белое полотенце, смоченное жидким моющим средством.
- Промывайте шарфы и прочую линяющую одежду, особенно при совместной стирке с другими вещами, отдельно перед стиркой.
- Пятна на рукавах, воротничках и карманах аккуратно удаляйте щеткой с жидким моющим средством перед машинной стиркой для достижения идеального эффекта.
- Чувствительные к температуре вещи следует стирать, как указано на фирменных ярлыках. В противном случае может измениться их цвет или произойти деформирование изделия.
- Отбеливатель является щелочью и может нанести повреждения одежде, поэтому используйте его по возможности реже.
- Порошковые моющие средства могут оставлять пятна и запах на одежде, поэтому одежда после стирки требует тщательного полоскания.
- При применении слишком большого количества моющего средства, или если температура воды является недостаточно высокой, остатки моющего средства могут застревать в шлангах или компонентах стиральной машины и загрязнять одежду.
- Перед стиркой необходимо взвешивать одежду, оценивать степень загрязнения, жесткость воды и рекомендации производителей моющих средств.
- При стирке должны использоваться малопеняющиеся моющие средства или стиральные порошки, специально предназначенные для стирки изделий из определенных типов волокон (хлопок, синтетика, мягкие изделия и шерсть) и рассчитанные на определенные цвета, температурные режимы стирки, степень загрязнения и тип материала. При несоблюдении правильного назначения моющего средства может иметь место чрезмерное пенообразование с переливанием через лоток для моющих средств и нарушения в работе устройства.
- Храните моющие средства и стиральные добавки в сухом и безопасном месте, исключая доступ к ним детей.
- Тщательно проверяйте карманы одежды перед стиркой, так как твердые предметы, например, украшения или кольца, могут повредить стиральную машину.
- Некоторые элементы одежды могут повредить стиральную машину. Застежки типа «молния» должны быть плотно застегнуты, пуговицы или крючки должны быть застегнуты наизнанку. Свободные повязки или ленты должны быть связаны вместе.



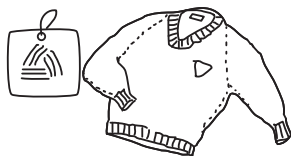
- Рекомендуется помещать бюстгалтеры с застежками типа «молния» или пуговицами в застегнутом виде в наволочку, чтобы стальные элементы одежды не порвали изделие при стирке в барабане и не повредили стиральную машину.



- Перед стиркой одежды обратите внимание на классификацию изделий в соответствии со следующими характеристиками, которые указываются производителем одежды на соответствующих ярлыках, наклейках и т.д.:



- Материал изготовления: хлопок, смешанное волокно, синтетическая ткань, шелк, шерсть.
- Цвет: разделяйте белые и цветные вещи, особенно насыщенной расцветки.
- Размер: вещи разных размеров можно стирать совместно для большей эффективности стирки.
- Чувствительность: мягкие вещи нужно стирать отдельно. Для новых изделий из натуральной шерсти и шелка, в том числе штор, следует выбирать щадящий режим стирки.
- Все новые цветные вещи необходимо стирать отдельно.
- Перед помещением в стиральную машину вещи должны быть рассортированы. Если у штор имеются крючки, их следует удалить перед стиркой.



- Текстильные изделия, требующие особо деликатной стирки, например, содержащие кружевную отделку, мелкие предметы (носки из плотных тканей, носовые платки, галстуки и пр.), следует помещать в специальные сетчатые мешки для стирки.
- При стирке одиночных вещей большого размера и веса (например, банные полотенца, джинсы, куртки и так далее) может возникнуть смещение центра тяжести, и, как следствие, подача сигнала тревоги в результате сильной

- разбалансированности машины. Поэтому рекомендуется добавлять еще одну или несколько подобных вещей для совместной стирки, в том числе, и для более равномерного отжима.
- Перед стиркой удаляйте с одежды пыль, грязь и шерсть домашних животных.
- Перед стиркой прополаскивайте вручную такие легко загрязняющиеся и теряющие первоначальный цвет вещи, как белые носки, воротнички и манжеты, в целях достижения максимальной эффективности стирки.
- Используйте только специальный стиральный порошок или жидкие моющие средства. При использовании мыла остатки мыла могут забиваться в швы одежды.
- Убедитесь в соответствии массы загруженной одежды характеристикам машины, не перегружайте машину, так как это может негативно повлиять на эффективность стирки.

## **Одежда, не предназначенная для машинной стирки**

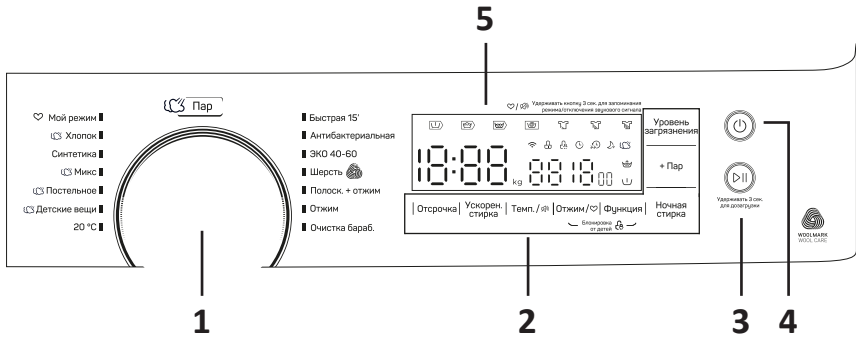
- Галстуки, жилеты и пр. могут сесть в результате машинной стирки.
- Одежда со складками и тиснениями, которые могут быть деформированы в процессе машинной стирки.
- Одежда, полностью или частично сделанная из меха.
- Одежда с украшениями.
- Избегайте стирки изделий, на которых не сохранились требования производителя к условиям стирки.
- Ни в коем случае не стирайте одежду, запачканную в бензине, керосине, дизельном топливе, краске, растворителе и спиртах.
- В стиральной машине нельзя стирать вещи из водонепроницаемых материалов. В противном случае возможно переполнение машины водой и выплескивание воды или чрезмерная вибрация при полоскании и сушке, что может повредить вещи (такие, как лыжные костюмы, плащи-дождевики, зонтики, автомобильные чехлы, палатки, спальные мешки и т.п.). При сливе вода, скапливающаяся в водонепроницаемых изделиях, не может быть слита полностью и собирается в одном месте, что вызывает сильное разбалансирование стиральной машины и ее вибрацию или смещение.

## **Стирка детских вещей**

Детские вещи (детская одежда и полотенца), включая пеленки, должны стираться отдельно. При совместной стирке с вещами для взрослых на них могут попасть вредные для детей микроорганизмы. Время полоскания детской одежды должно быть увеличено для обеспечения тщательной промывки и очистки остатков моющих средств.

## **Вещи, которые легко могут сваляться**

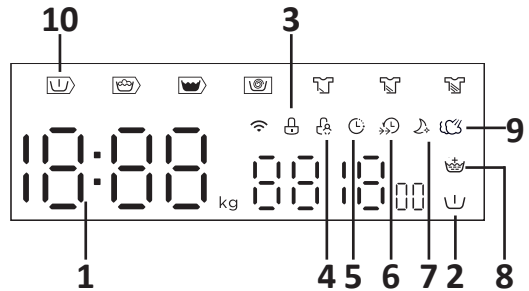
Вещи, которые легко могут сваляться (например, пуховые), следует выворачивать наизнанку перед стиркой. Такие вещи лучше стирать отдельно, так как они могут испортить другие вещи и испортиться сами. По той же причине предпочтительно стирать отдельно черные и цветные хлопковые вещи.



1. Поворотный переключатель выбора программ.
2. Кнопки выбора дополнительных функций.
3. Кнопка «Старт/Пауза».
4. Кнопка «Вкл./Выкл.».
5. Дисплей.

### Дисплей

1. Дисплей.
  - Время стирки 1:25.
  - Время отсрочки 2h.
  - Скорость отжима 400.
  - Код ошибки E30.
  - Конец стирки End.
  - Температура 30.
2. Предварительная стирка.
3. Блокировка дверцы.
4. Блокировка от детей.
5. Отсрочка.
6. Ускоренная стирка.
7. Ночная стирка.
8. Дополнительное полоскание.
9. Пар.
10. Предварительная стирка — Стирка — Полоскание — Отжим.



### Поворотный регулятор выбора программ

Используется для выбора подходящей программы стирки.

### Кнопка «Вкл/Выкл»

- Нажмите кнопку «Вкл/Выкл» для включения устройства.
- Нажмите кнопку еще раз для выключения устройства.

### Кнопка «Старт/Пауза»

- Выберите программу и нажмите кнопку для запуска процесса стирки.
- Во время выполнения программы стирки нажмите кнопку, чтобы поставить процесс на паузу.
- Удерживайте 3 секунды для дозагрузки белья.

### Кнопка «Отсрочка»

Нажмите эту кнопку для выбора времени отсрочки стирки (0–24 часа).

### Кнопка «Ускоренная стирка»

Функция позволяет сократить время стирки за счет увеличения оборотов во время стирки.

### Кнопка «Температура»

Нажмите на эту кнопку для выбора оптимальной температуры воды (холодная, 20 °С, 30 °С, 40 °С, 60 °С, 90 °С).

### Кнопка «Отжим»

Нажмите на эту кнопку для выбора подходящей скорости отжима (0 — 400 — 600 — 800 — 1000 — 1200 — 1400 об/мин).

### Кнопка «Функция»

Нажмите на эту кнопку для выбора дополнительных функций стирки.

### Кнопка «Уровень загрязнения»

Нажмите эту кнопку для выбора уровня загрязнения белья. Время стирки увеличится или сократится в зависимости от Вашего выбора.

### Кнопка «Пар»

Данная функция может быть установлена для программ «Хлопок», «Постельное», «Микс» и «Детские вещи». Во время стирки в барабане образуется пар.

### Кнопка «Ночная стирка»

При выборе данной функции скорость отжима будет уменьшена до 800 об/мин, а звуковые сигналы отключены.

## Отсрочка старта

Вы можете отложить начало работы на определенный срок (от 0 до 24 часов).  
Для включения отсрочки:

1. Выберите программу.
2. Нажимайте кнопку «Отсрочка» для установки необходимого времени.
3. Нажмите кнопку «Старт/Пауза» для запуска программы.
4. Для отмены отсрочки нажимайте кнопку «Отсрочка» до начала программы стирки, пока на дисплее не отобразится «0 h». Если программа уже запущена, выключите устройство для сброса программы.

### ВНИМАНИЕ!

При возникновении сбоев в сети электропитания во время работы стиральной машины, устройство запомнит выбранную программу. После возобновления питания программа продолжится.

## Защита от детей

1. Для включения блокировки от детей зажмите кнопки «Отжим» и «Функция» на 3 секунды, пока не раздастся звуковой сигнал. На дисплее отобразится соответствующий индикатор.
2. Для снятия блокировки нажмите и удерживайте кнопки «Отжим» и «Функция» в течение 3 секунд.

### ВНИМАНИЕ!

- После активации блокировки загорится индикатор блокировки от детей, на дисплее будут попеременно отображаться «CL» и оставшееся время стирки. При нажатии любых кнопок индикатор блокировки будет мигать в течение 3 секунд. По окончании программы стирки индикаторы «CL» и «END» будут поочередно мигать в течение 10 секунд, а затем индикатор блокировки будет мигать в течение 3 секунд.
- Включенная функция блокирует работу всех кнопок, кроме кнопки «Вкл/Выкл» и сочетания кнопок «Отжим» и «Функция».
- Снимите блокировку перед выбором программы и началом стирки.

## Отключение звукового сигнала

1. Для выключения звукового сигнала выберите программу и зажмите кнопку «Температура» на 3 секунды. Устройство не будет подавать звуковые сигналы до того, как Вы не включите их самостоятельно.
2. Для включения звукового сигнала нажмите и удерживайте кнопку «Температура» в течение 3 секунд.

## Дозагрузка белья

Эта операция может быть выполнена во время процесса стирки.

1. Нажмите и держите кнопку «Старт/Пауза» в течение 3 секунд.
2. Дождитесь, пока процесс стирки остановится и дверь разблокируется.
3. Откройте дверцу стиральной машины и дозагрузите белье.
4. Закройте дверцу и нажмите кнопку «Старт/Пауза».

### ПРИМЕЧАНИЕ

Не добавляйте белье, когда в барабане уже много воды.

## Предварительная стирка

Функция предварительной стирки позволяет проводить дополнительную стирку перед основной стиркой. Рекомендуется использовать данную функцию для стирки сильно загрязненных вещей. При использовании данной функции необходимо добавить моющее средство в отсек (I).

## Дополнительное полоскание

Позволяет более тщательно смыть с белья остатки моющего средства.

## Мой режим

Используется для быстрого запуска наиболее часто используемых программ. После выбора программы и дополнительных функций нажмите и держите кнопку «Отжим» в течение 3 секунд. По умолчанию используется режим «Хлопок».

## Выбор режима стирки

Необходимые режимы стирки выбираются в соответствии с типом, количеством и степенью загрязнения вещей для стирки, а также температурой стирки, как указано в таблице ниже:



90 °С	Сильно загрязненные, белые без рисунка вещи — хлопок или лен (например, столовая скатерть, в т.ч. с пятнами от кофе, полотенца, постельное белье).
60 °С	Умеренно загрязненные, цветные вещи с небольшой склонностью к обесцвечиванию, например, лен, хлопок или синтетика.
40 °С, 30 °С, 20 °С, холодная вода	Слабо загрязненные, белые вещи без рисунка, лен. Вещи, требующие обычной стирки, из синтетики или шерсти.

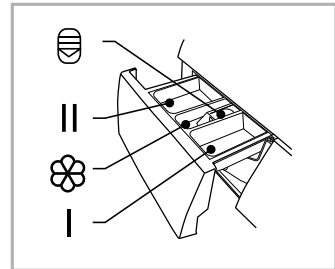
1. Поверните регулятор для выбора режима, соответствующего типу ткани.
2. При необходимости выберите дополнительные функции.
3. Выберите скорость вращения барабана. Чем выше скорость, тем лучше отжим, но громче производимый машиной шум. При увеличенной скорости вращения барабана структура изделий из чувствительных тканей может изменяться, а срок службы стиральной машины сокращаться.

### ВНИМАНИЕ!

Для чувствительных тканей следует выбирать низкую скорость вращения барабана.

## Загрузка моющих средств

1. Вытяните лоток, нажав кнопку «».
2. Заполните моющим средством отсек I для предварительной стирки (при необходимости).
3. Заполните моющим средством отсек II.
4. При необходимости добавьте кондиционер для смягчения ткани в отсек .



### ПРИМЕЧАНИЕ

- При использовании густого моющего средства рекомендуется перед дозированием в лоток разбавлять его водой.
- Выбирайте подходящий тип моющего средства для каждого температурного режима стирки в целях наилучшей эффективности стирки при наименьших затратах воды и энергопотребления.

### **Хлопок**

Стирка износостойких и термостойких изделий из хлопка и льна.

### **Синтетика**

Стирка синтетических изделий, например, рубашек, пальто. При стирке трикотажных тканей необходимо уменьшить количество моющего средства во избежание чрезмерного пенообразования.

### **Детские вещи**

Эта программа предназначена для стирки детской одежды.

### **Микс**

Программа используется для стирки вещей из разных типов тканей.

### **Постельное белье**

Программа предназначена для стирки постельного белья.

### **20 °C**

Стирка вещей при низких температурах. Температура воды для данной программы по умолчанию 20 °C.

### **ЭКО 40–60**

Стирка одежды ярких цветов. Программа поможет защитить цвета вещей от выцветания. Температура по умолчанию 40 °C.

### **Быстрая 15'**

Быстрая стирка небольшого количества не сильно загрязненных вещей.

### **Антибактериальная**

Стирка при температуре 60 °C более 30 минут для уничтожения бактерий.

### **Шерсть**

Используйте эту программу для стирки шерстяных вещей. Выбирайте температуру воды согласно той, что указана на этикетке.

### **Отжим**

Отдельная программа для отжима с выбранной скоростью.



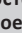
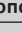

### **Полоскание + отжим**

Программа для дополнительного полоскания и отжима.

## Очистка барабана

Программа предназначена для очистки барабана и труб. Применяется нагрев до 90 °С для стерилизации, чтобы последующая стирка белья была более эффективной. Программа не допускает загрузки белья! Рекомендуется использование антибактериальных средств (отбеливателей).

### ТАБЛИЦА РЕЖИМОВ СТИРКИ

Параметр Программа	Загрузка (кг) 8,0	Моющее сред- ство			Отср. стар- та	Доп. по- лоск.	Ночн. стир- ка	Ускор. стир- ка	Кол-во обор. по умолч. (об/мин)	Темп. по умолч. (°С)	Время по умолч. (ч)
		I	II								
20 °С	4,0	✗	●	○	○	○	○	○	1000	20	1:01
Детские вещи 	8,0	○	●	○	○	○	○	○	1000	60	2:01
Постель- ное 	8,0	○	●	○	○	○	○	○	1000	40	1:48
Хлопок 	8,0	○	●	○	○	○	○	○	800	40	3:39
Очистка барабана	✗	✗	✗	✗	○	✗	○	✗	✗	90	1:18
Микс 	8,0	○	●	○	○	○	○	○	800	40	1:20
Полоск. + отжим	8,0	✗	✗	○	○	○	○	✗	1000	✗	0:20
Отжим	8,0	✗	✗	✗	○	✗	○	✗	1000	✗	0:12
Антибакте- риальная	4,0	✗	●	○	○	○	○	✗	800	70	2:27
Синтетика	4,0	○	●	○	○	○	○	○	800	40	3:18
Шерсть	2,0	✗	●	○	○	○	○	✗	600	40	1:07
Быстрая 15''	2,0	✗	●	○	○	✗	○	✗	800	✗	0:15
ЭКО 40–60	8,0	✗	●	○	○	✗	✗	✗	1400	35	3:38
	4,0	✗	●	○	○	✗	✗	✗		28	2:48
	2,0	✗	●	○	○	✗	✗	✗		25	2:48

● Обязательно.

○ Опционально.

 Для данных программ может быть выбрана функция обработки паром.

#### ВНИМАНИЕ!

Параметры, приведенные в данной таблице, могут использоваться в качестве справки. Данные могут отличаться от реальных под действием различных факторов.

### ВНИМАНИЕ!

- До начала обслуживания достаньте шнур питания из розетки или отключите энергопитание и закройте кран подачи воды.
- Запрещается использовать растворители во избежание повреждения стиральной машины и выделения ядовитых и/или взрывчатых газов.
- Запрещается использовать воду для мытья стиральной машины.
- Запрещается использовать чистящие средства, содержащие антисептик хлорксиленол (РСМХ), при чистке стиральной машины.

### Чистка и обслуживание корпуса стиральной машины

Правильное обслуживание стиральной машины способно продлить срок ее службы. Поверхность при необходимости следует очищать с помощью разбавленных неабразивных нейтральных чистящих средств. При переливе воды используйте мокрую ткань для немедленного сбора разлившейся воды. Запрещается использовать острые предметы при чистке корпуса.

### ПРИМЕЧАНИЕ

Применение муравьиной кислоты и ее растворов или аналогов запрещено.

### Чистка внутренней поверхности барабана

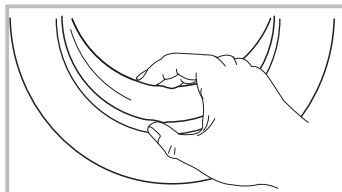
Ржавчина на внутренней поверхности барабана, оставленная металлическими предметами (напр. одежды при стирке), должна удаляться незамедлительно не содержащими соединений хлора чистящими средствами. Запрещается использовать металлические щетки.

### ПРИМЕЧАНИЕ

Не оставляйте вещи в барабане во время его чистки.

### Чистка стекла и уплотнителя дверцы

1. Протирайте стекло и уплотнитель после каждой стирки, чтобы удались ворс и пятна.
2. Удаляйте монеты, пуговицы и другие мелкие предметы из уплотнителя дверцы после каждой стирки.

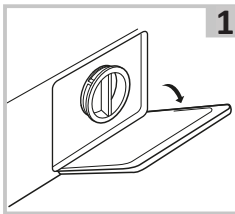


### ВНИМАНИЕ!

- Перед чисткой насосного фильтра отключите устройство от электросети и перекройте кран подачи воды.
- Во время работы прибора внутри насоса может находиться горячая вода. Ни в коем случае не снимайте заглушки в ходе цикла ополаскивания. Убедитесь, что прибор закончил работу, и подождите некоторое время, чтобы дать воде остыть.

Фильтр сливного насоса может отфильтровывать обрывки ткани и небольшие посторонние предметы от стираемых изделий. Очищайте фильтр каждые 3 месяца для обеспечения нормальной работы стиральной машины.

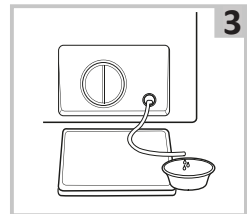
Насос необходимо проверять, если машина не производит операции слива и/или отжима; а также если стиральная машина производит нехарактерный шум при сливе по причине попадания посторонних предметов, блокирующих насос.



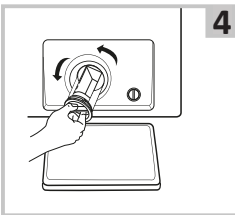
1  
Снимите крышку фильтра



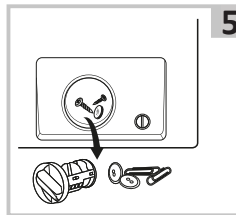
2  
Поверните заглушку шланга аварийного слива на 90° и вытяните шланг. Снимите заглушку



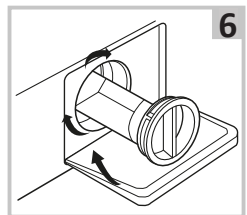
3  
Слейте всю воду через шланг, а после верните его на место



4  
Выкрутите фильтр, повернув его против часовой стрелки



5  
Очистите фильтр от посторонних предметов



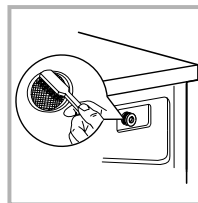
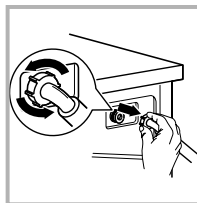
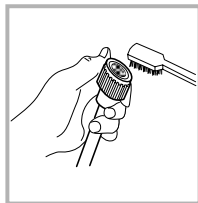
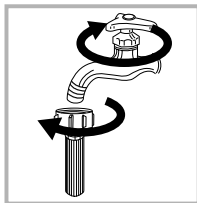
6  
Установите фильтр на место и закройте крышку

### ВНИМАНИЕ!

После окончания чистки убедитесь, что шланг аварийного слива вставлен на место и все заглушки плотно прилегают к отверстиям.

## Промывка фильтра в стиральной машине

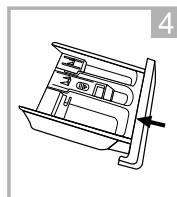
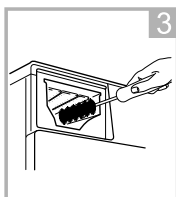
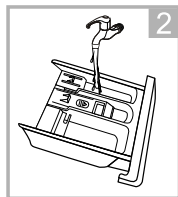
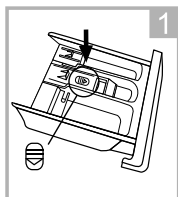
1. Закройте кран и отсоедините шланг подачи воды от крана.
2. Прочистите фильтр в наливном шланге.
3. Отсоедините шланг подачи воды от стиральной машины. Выньте фильтр длинными пассатижами.
4. Прочистите фильтр в стиральной машине.
5. Установите фильтр на место и подсоедините обратно шланг подачи воды.
6. Очищайте фильтр каждые 3 месяца для обеспечения нормальной работы стиральной машины.



### ПРИМЕЧАНИЕ

- Сначала промывайте фильтр крана, а затем фильтр в стиральной машине.
- Отключите шнур питания перед промывкой во избежание получения удара электрическим током.

## Чистка лотка для моющих средств и его отсеков



1. Нажмите на кнопку и выньте лоток.
2. Промойте лоток водой.
3. Очистите внутреннюю часть отсека старой зубной щеткой.
4. Поставьте лоток на место и верните его в первоначальное положение.

### ПРИМЕЧАНИЕ

- Не используйте спирт, растворители или химикаты для чистки.
- Рекомендуется очищать лоток для моющих средств каждые 3 месяца.

## ВОЗМОЖНЫЕ ПРОБЛЕМЫ И ИХ РЕШЕНИЕ

Проблема	Возможная причина	Возможное решение
В машинку не поступает вода	Не открыт кран забора воды	Откройте кран забора воды
	Нет подачи воды	Проверьте, есть ли вода в системе водоснабжения
	Забился фильтр	Прочистите фильтр
Дверца не открывается	Работает встроенная система защиты машины	Отсоедините источник питания
	Программа стирки еще не закончилась	Дождитесь завершения цикла программы
Громкий шум / Сильная вибрация	Не откручены транспортировочные болты	Открутите транспортировочные болты
	В барабане находятся посторонние предметы (монеты, шпильки)	Перед запуском машины тщательно проверяйте белье на наличие посторонних предметов
Присутствует странный запах	Может присутствовать слабый запах резины, т.к. некоторые элементы прибора были сделаны с использованием данного материала	
Вода в новой стиральной машине	Остаточное наличие воды или разводов в новой стиральной машине допустимо. Это свидетельствует о проведенных испытаниях на целостность стиральной машины на заводе-изготовителе	
Вода поступает в машину во время цикла стирки	Если во время стирки понижается уровень воды, машинка восполняет его автоматически	
Во время цикла происходит отток воды	Был использован сильно пенящийся порошок	
Слишком много пены	В лоток было добавлено чрезмерное количество порошка	
	Был использован порошок для ручной стирки	
Время до окончания цикла постоянно меняется	Белье сбилось в кучу во время стирки, машина корректирует время цикла для осуществления качественной стирки	
Стиральная машина не запускается	Проверьте, плотно ли закрыта дверца	
	Проверьте, правильно ли вставлен штепсель шнура питания	
	Проверьте, открыт ли кран подачи воды	
	Проверьте, нажата ли кнопка «Старт/Пауза»	
Стиральная машина не может отжать вещи	Минимальная загрузка для стирки и отжима для данной модели — 1 кг. В случае меньшей загрузки стиральная машина может не отжать вещи на этапе программы «Отжим»	

Проблема	Возможная причина	Возможное решение
Машинка работает с очень маленьким объемом воды	Для работы в выбранном режиме с данным объемом белья машинка использует небольшое количество воды	
Машинка не возобновляет работу после отключения электричества	При скачке напряжения или отключении электричества стиральная машинка автоматически выключается. Для того чтобы возобновить работу машины, нажмите на кнопку питания и восстановите программу	

## КОДЫ ОШИБОК

Код ошибки	Причина	Решение
E30	Дверца стиральной машинки неплотно закрыта	Закройте дверцу стиральной машинки
		Проверьте не застряла ли одежда в дверце машинки
E10	Замедленный набор воды при стирке	Проверьте давление в системе водоснабжения
		Проверьте фильтры на кране и стиральной машине на наличие загрязнений
		Проверьте выпускной шланг на наличие сгибов/повреждений
E21	Проблема со сливом при стирке	Проверьте выпускной шланг на наличие сгибов/повреждений/засора
E12	Перелив воды	Перезапустите устройство
EXX	Прочее	Перезапустите цикл стирки
		Обратитесь в авторизованный сервисный центр

### ВНИМАНИЕ!

Если после перезапуска цикла стирки проблема повторяется, отключите устройство от электросети, слейте воду и обратитесь в авторизованный сервисный центр.

## ТЕХНИЧЕСКИЕ ХАРАКТЕРИСТИКИ

Модель	WM-F814BDMA/SBSI, WM-F814DMA/WBSI
Торговая марка	DEXP
Напряжение сети	220–240 В
Частота	50 Гц
Потребляемая мощность	1950 Вт
Номинальная сила тока	10 А
Максимальная загрузка белья	8 кг
Максимальная скорость отжима	1400 оборотов
Класс энергоэффективности	A+++
Класс эффективности отжима	B
Энергопотребление за цикл	0,82 кВт·ч
Энергопотребление в год	177 кВт·ч
Потребление воды за цикл	48 л
Общее ежегодное потребление воды	11000 л
Объем барабана	52,7 л
Уровень шума при стирке	61 дБ
Уровень шума при отжиге	76 дБ
Класс защиты от поражения эл. током	I
Давление воды	0,05–1 МПа
Класс водонепроницаемости	IPX4
Вес нетто	63 кг
Габариты (Ш × Д × В)	595 × 470 × 850 мм

# ИНФОРМАЦИЯ ОБ ЭНЕРГОЭФФЕКТИВНОСТИ

ЭНЕРГЕТИЧЕСКАЯ ЭФФЕКТИВНОСТЬ  
СТИРАЛЬНОЙ МАШИНЫ

**DEXP** WM-F814DMA/WBSI

**A+++** **A+++**

СРЕДНЕВЗВЕШЕННОЕ КОЛИЧЕСТВО ПОТРЕБЛЯЕМОЙ ЭНЕРГИИ

**177**  
кВт·ч/год

11 000 л/год

8 кг

ABCDEFG

61 дБА

76 дБА

Энергетическая эффективность  
стиральной машины

Производитель **DEXP**  
Модель WM-F814BDMA/SBSI

**A+++** **A+++**

СРЕДНЕВЗВЕШЕННОЕ КОЛИЧЕСТВО ПОТРЕБЛЯЕМОЙ ЭНЕРГИИ

**177**  
кВт·ч/год

11000 л/год

8,0 кг

ABCDEFG

59 дБА

76 дБА

## ПРАВИЛА И УСЛОВИЯ МОНТАЖА, ХРАНЕНИЯ, ПЕРЕВОЗКИ (ТРАНСПОРТИРОВКИ), РЕАЛИЗАЦИИ И УТИЛИЗАЦИИ

- Правила и условия монтажа устройства описаны в разделе «Установка» данного руководства по эксплуатации.
- Хранение устройства должно производиться в упаковке в отапливаемых помещениях у изготовителя и потребителя при температуре воздуха от 5 °С до 40 °С и относительной влажности воздуха не более 80%. В помещениях не должно быть агрессивных примесей (паров кислот, щелочей), вызывающих коррозию.
- Для обеспечения корректной транспортировки устройства необходимо соблюдение следующих требований:
  - извлеките из устройства все внутренние принадлежности, если они есть, и упакуйте их отдельно;
  - убедитесь в правильности упаковки устройства для сохранения его работоспособности и внешнего вида (крупногабаритную технику необходимо обернуть в полиэтиленовую или пузырчатую плёнку с подкладками из гофрированного картона в критических местах);
  - надёжно зафиксируйте устройство ремнями, чтобы исключить возможность его перемещения по транспортному средству;
  - для полного исключения воздействия внешней среды используйте только крытый транспорт;
  - обеспечьте крайне осторожное обращение с упаковкой при выполнении погрузочно-разгрузочных работ.
- Устройство требует бережного обращения, оберегайте его от воздействия пыли, грязи, ударов, влаги, огня и т.д.
- Реализация устройства должна производиться в соответствии с местным законодательством.
- После окончания срока службы изделия его нельзя выбрасывать вместе с обычным бытовым мусором. Вместо этого оно подлежит сдаче на утилизацию в соответствующий пункт приема электрического и электронного оборудования для последующей переработки и утилизации в соответствии с федеральным или местным законодательством. Обеспечивая правильную утилизацию данного продукта, Вы помогаете сберечь природные ресурсы и предотвращаете ущерб для окружающей среды и здоровья людей, который возможен в случае ненадлежащего обращения. Более подробную информацию о пунктах приема и утилизации данного продукта можно получить в местных муниципальных органах или на предприятии по вывозу бытового мусора.
- При обнаружении неисправности устройства следует немедленно обратиться в авторизованный сервисный центр или утилизировать устройство.

## ДОПОЛНИТЕЛЬНАЯ ИНФОРМАЦИЯ

**Изготовитель:** Уси Литтл Суон Электрик Ко., Лтд.

18, юж. шоссе Чанцзян, национальная зона развития и высоких технологий, р-н Синьу, г. Уси, пров. Цзянсу, Китай.

**Manufacturer:** Wuxi Little Swan Electric Co., Ltd.

18, Changjiang South Road, National High Tech Development Zone, Xinwu District, Wuxi City, Jiangsu Province, China.

Сделано в Китае.

**Импортер в России:** ООО «ДНС Ритейл».

690068, Россия, Приморский край, г. Владивосток, проспект 100-летия Владивостока, дом 155, корпус 3, офис 5.

**Адрес электронной почты:** dnsretail@mail.dlogistix.com

**Уполномоченное изготовителем лицо:** ООО «Атлас».

690068, Россия, Приморский край, г. Владивосток, проспект 100-летия Владивостока, дом 155, корпус 3, офис 5.

**Адрес электронной почты:** atlas.llc@mail.dlogistix.com

Товар соответствует требованиям ТР ТС (ЕАЭС).

Внешний вид изделия и его характеристики могут подвергаться изменениям без предварительного уведомления. Фактический интерфейс устройства может отличаться от представленного в данном руководстве.

Товар изготовлен (мм.гггг.): \_\_\_\_\_ v.18





Цикл стирки в данной стиральной машине шерстяных изделий, пригодных для машинной стирки, одобрен компанией The Woolmark Company при соблюдении рекомендаций по уходу, указанных на этикетке изделия, а также рекомендаций производителя стиральной машины.  
M2306: WM-F814DMA/WBSI / WM-F814BDMA/SBSI.

**Примерный вес сухого белья**

**Постельное белье**

Тип постельного белья	Примерный вес (грамм)
Наволочка	180–220
Полотенце	220–600
Простыня	350–700
Пододеяльник	500–800

**Одежда**

Тип одежды	Примерный вес (грамм)		
	Мужская	Женская	Детская
Футболка	230–300	80–150	40–80
Блузка, рубашка	130–180	100–300	50–120
Костюм	1300–2000	800–1000	650–800
Брюки тканевые	500–700	300–450	130–250
Брюки джинсовые	600–700	400–500	150–200
Халат	500–800	350–500	130–300
Шорты	200–350	150–350	70–150
Свитер, ветровка	800–1100	400–650	300–500
Пуховик, куртка	1300–1800	900–1300	500–1000

## Значение пиктограмм, указанных на одежде

Символ	Описание	Рекомендации
	Обычная стирка	
	Стирка белья при температуре 95 °C	Белое белье из хлопка или льна Цветное белье, стойкое к высокой температуре
	Стирка белья при температуре 60 °C	Тонкое хлопковое белье или одежда, изготовленная из полиэстера
	Стирка белья при температуре 40 °C	Темное, цветное белье из хлопка, полиэстера и других синтетических тканей
	Стирка белья при температуре 30 °C	Шерстяные изделия, пригодные для стирки в стиральной машине
	Ручная стирка	Белье, не предназначенное для машинной стирки
	Стирка запрещена	Используйте химическую чистку
	Отбеливание	
	Отбеливание моющими средствами, содержащими хлор	
	Не отбеливать	
	Глаженье	
	Глаженье при высокой температуре (макс 200 °C)	Влажные хлопок, лен, текстильные изделия
	Глаженье при средней температуре (макс 150 °C)	Слегка увлажненная ткань (хлопок, шелк, синтетические ткани)
	Глаженье при низкой температуре (макс 110 °C)	Различные синтетические ткани
	Не гладить	

## Значение прочих пиктограмм, указанных на одежде

Символ	Описание
	Химическая и сухая чистка
	Разрешены все возможные методы чистки
	Чистка на основе перхлорэтилена
	Чистка на основе специальных растворителей
	Черта под символом указывает на необходимость подвергать изделие щадящей чистке
	Не подвергать химчистке
	Электросушка разрешена
	Сушить при нормальной температуре
	Сушить при низкой температуре (щадящая сушка)
	Электросушка запрещена
	Вертикальная сушка
	Сушка на горизонтальной поверхности
	Сушка без отжима
	Отбеливание моющими средствами, не содержащими хлор

## Рекомендации по выведению пятен

Вид пятна	Рекомендации по выведению
Малина, земляника	Приготовьте смесь из чайной ложки уксуса и лимонного сока, окуните ткань в эту смесь и протрите пятно
Черника, черная смородина	Промойте пятно в холодной воде, затем подержите пару минут в лимонном соке
Мороженое	Часть ткани с пятном замочите в растворе из 1 чайной ложки буры и 1 чайной ложки воды, затем прополощите и стирайте обычным способом
Кофе	Приготовьте смесь из равных частей глицерина, нашатырного спирта и воды. Тщательно смочите этим составом пятно, оставьте на 5 часов, затем промойте водой
Шоколад	Налейте воду в емкость, добавьте соль из расчета 1 столовая ложка на 1 литр воды и застирайте в этой воде одежду с пятном
Красное вино	Пятно от красного вина посыпьте солью, затем жесткой щеткой соскребите насыщенную смесь вина с солью и промокайте пятно чистой впитывающей тканью. Нанесите на пятно холодную воду (всегда работайте от краев пятна к его середине, чтобы оно не расплзлось). Промокните снова и чистите обычным способом
Фрукты и сок	Приготовьте раствор из 1 чайной ложки перекиси водорода на 1/2 стакана воды, протрите им пятно и промойте холодной водой
Трава	Осторожно протрите их техническим спиртом (нельзя использовать для ацетатных и триацетатных тканей!), затем прополощите и выстирайте
Краска для волос	Приготовьте раствор из перекиси водорода и нашатырного спирта и промокните пятно тканью
Кровь	Не замачивайте и не стирайте пятно вещи с пятнами крови в горячей воде. Замочите пятно в холодной воде, затем застирайте хозяйственным мылом
Йод	Протрите пятно нашатырным спиртом
Канцелярский клей	Нанесите на вату жидкость для снятия лака (без ацетона) и протрите пятно
Жевательная резинка	Положите вещь в морозилку. Когда жевательная резинка застынет, аккуратно удалите ее с вещи

# ГАРАНТИЙНЫЙ ТАЛОН

SN/IMEI: \_\_\_\_\_

Дата постановки на гарантию: \_\_\_\_\_

Производитель гарантирует бесперебойную работу устройства в течение всего гарантийного срока, а также отсутствие дефектов в материалах и сборке. Гарантийный период исчисляется с момента приобретения изделия и распространяется только на новые продукты.

В гарантийное обслуживание входит бесплатный ремонт или замена элементов, вышедших из строя не по вине потребителя в течение гарантийного срока при условии эксплуатации изделия согласно руководству пользователя. Ремонт или замена элементов производится на территории уполномоченных сервисных центров.

Изделие	Срок гарантии	Срок эксплуатации
Устройство	3 года	10 лет
Инверторный двигатель	10 лет	—

Актуальный список сервисных центров по адресу:  
<https://www.dns-shop.ru/service-center/>

**Гарантийные обязательства и бесплатное сервисное обслуживание не распространяются на перечисленные ниже принадлежности, входящие в комплектность товара, если их замена не связана с разборкой изделия:**

- Элементы питания (батарейки) для ПДУ (Пульт дистанционного управления).
- Соединительные кабели, антенны и переходники для них, наушники, микрофоны, устройства «HANDS-FREE»; носители информации различных типов, программное обеспечение (ПО) и драйверы, поставляемые в комплекте (включая, но не ограничиваясь ПО, предустановленным на накопитель на жестких магнитных дисках изделия), внешние устройства ввода-вывода и манипуляторы.
- Чехлы, сумки, ремни, шнуры для переноски, монтажные приспособления, инструменты, документацию, прилагаемую к изделию.
- Расходные материалы и детали, подвергающиеся естественному износу.



## Производитель не несет гарантийных обязательств в следующих случаях:

- Истек Гарантийный срок.
- Если изделие, предназначенное для личных (бытовых, семейных) нужд, использовалось для осуществления предпринимательской деятельности, а также в иных целях, не соответствующих его прямому назначению.
- Производитель не несет ответственности за возможный материальный, моральный и иной вред, понесенный владельцем изделия и/или третьими лицами, вследствие нарушения требований руководства пользователя при использовании, не соблюдения рекомендаций по установке и обслуживанию изделия, правил подключения (короткие замыкания, возникшие также в результате воздействия несоответствующего сетевого напряжения, как на само изделие, так и на изделия, сопряженные с ним), хранения и транспортировки изделия.
- Все случаи механического повреждения: сколы, трещины, деформации, следы ударов, вмятины, замятия и др., полученные в процессе эксплуатации изделия.
- Имеются следы сторонней модификации, несанкционированного ремонта лицами, не уполномоченными для проведения таких работ. Если дефект вызван изменением конструкции или схемы изделия, подключением внешних устройств, не предусмотренных Производителем, использованием устройства, не имеющего сертификата соответствия согласно законодательству Российской Федерации.
- Если дефект изделия вызван действием непреодолимой силы (природных стихий, пожаров, наводнений, землетрясений, бытовых факторов и прочих ситуаций, не зависящих от Производителя), либо действиями третьих лиц, которые Производитель не мог предвидеть.
- Дефект вызван попаданием внутрь изделия посторонних предметов, инородных тел, веществ, жидкостей, насекомых или животных, воздействием агрессивных сред, высокой влажности, высоких температур, которые привели к полному или частичному выходу из строя изделия.
- Отсутствует или не соответствует идентификация изделия (серийный номер). Если повреждения (недостатки) вызваны воздействием вредоносного программного обеспечения; установкой, сменой или удалением паролей (кодов), приведшим к отсутствию доступа к программным ресурсам изделия, без возможности их сброса/восстановления, ввиду отсутствия предоставления данной услуги поставщиком ПО.
- Если дефекты работы вызваны несоответствием стандартам или техническим регламентам питающих, кабельных, телекоммуникационных сетей, мощности радиосигнала, в том числе из-за особенностей рельефа и других подобных внешних факторов, использования изделия на границе или вне зоны действия сети.
- Если повреждения вызваны использованием нестандартных (неоригинальных) и/или некачественных (поврежденных) расходных материалов, принадлежностей, запасных частей, элементов питания, носителей информации различных типов (включая, CD, DVD диски, карты памяти, SIM карты, картриджи).
- Если недостатки вызваны получением, установкой и использованием несовместимого контента (мелодии, графика, видео и другие файлы, приложения Java и подобные им программы).
- На ущерб, причиненный другому оборудованию, работающему в сопряжении с данным изделием.





