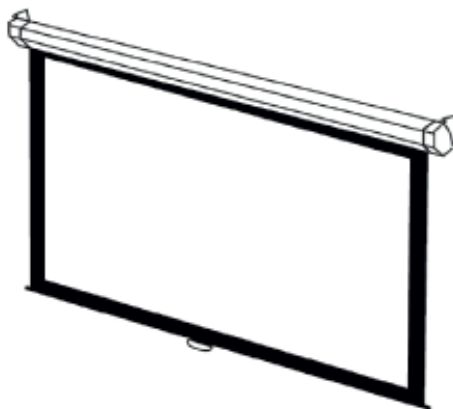


Пайдалану бойынша нұсқаулық

Қабырғалық экраны
DEXP WM-60, WM-70,
WM-80, WM-96, WM-100,
WM-120, WMD-120, WB-100

DEXP



Құрметті сатып алушы!

Біздің өнімді таңдағаныңыз үшін алғыс айтамыз.

Біз Сізге сапалы, функционалды және жоғары талаптарға сәйкес әзірленген және жасалған өнімдер мен құрылғыларды ұсынуға қуаныштымыз. Пайдалануды бастамас бұрын, Сіздің қауіпсіздігіңізге қатысты маңызды ақпаратты, сондай-ақ өнімді дұрыс пайдалану және оған күтім жасау бойынша ұсыныстарды қамтитын осы нұсқаулықты мұқият оқып шығыңыз. Осы нұсқаулықтың сақталуына назар аударыңыз және оны өнімді одан әрі пайдалану кезінде анықтамалық материал ретінде пайдаланыңыз.

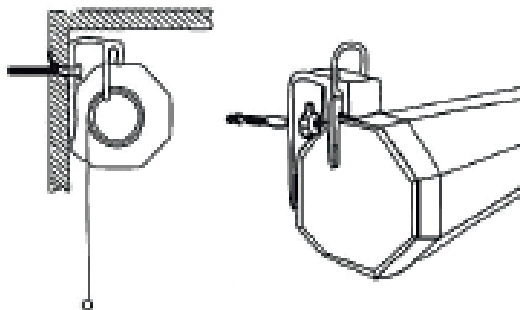
Сақтық шаралары

1. Аспапты пайдаланар алдында осы нұсқаулықты мұқият оқып шығыңыз және келесіде қолдану үшін сақтаңыз.
2. Тасымалдау және сақтау кезінде бұйымды лақтырмаңыз.
3. Ашық қыздыру аспаптарының жанында орнатпаңыз (сақтамаңыз).
4. Төсемнің механикалық зақымдануларын болдырмаңыз.
5. Экранды жайылған күйінде сақтауға ұсынылмайды.
6. Экранды орнатқан және жинаған кезде әрекеттердің реттілігін нұсқаулыққа сәйкес орындаңыз.
7. Экранды шаңды, түтінге толы үй-жайларда пайдаланбаңыз.
8. Экран төсемін тікелей күн сәулелерінің ұзақ мерзімді әсеріне ұшыратпаңыз және оны жылу көздерінің жанында орнатпаңыз.
9. Экрандарды жуу үшін абразивті жуғыш ұнтақтарды, қышқылдар мен сілтілердің химиялық белсенді ерітінділерін, еріткіштерді пайдаланбаңыз.
10. Экранды 0°С төмен температурада сақтауға ұсынылмайды.

Орнату жөніндегі нұсқаулық

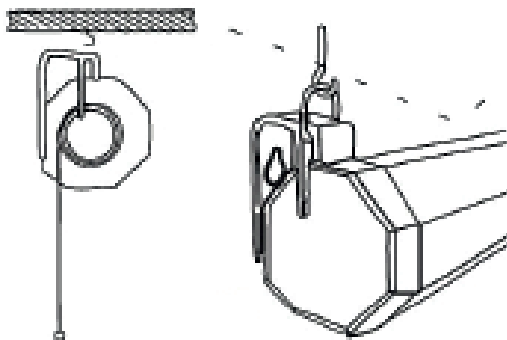
Қабырғаға орнату

Экранды бұрамалар мен қабырғалық анкерлер көмегімен орнатыңыз.



Төбеге орнату

Экранды төбелік ілгектердің көмегімен орнатыңыз.

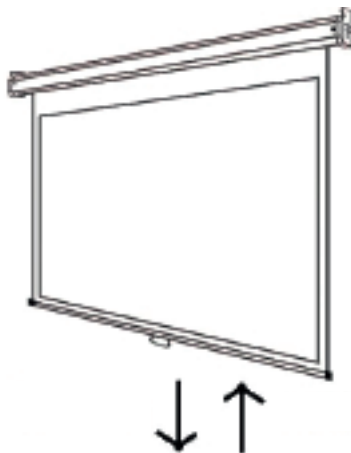


Пайдалану

Экранды ашып жаю үшін оның тұтқасын төмен қарай тартыңыз. Экран автоматты түрде бекітілуі үшін оны тартуды тоқтатыңыз.

Экранды жабу үшін оның тұтқасын төмен қарай сәл тартыңыз. Экран автоматты түрде жиналады. Экран өте тез жабылмауын байқаңыз, бұл бұйымды зақымдауы мүмкін.

Экранды қорпусына орап жинау алдында экран үстінде жәндіктердің, шаңның немесе басқа бөліктердің жоқтығына көз жеткізіңіз.



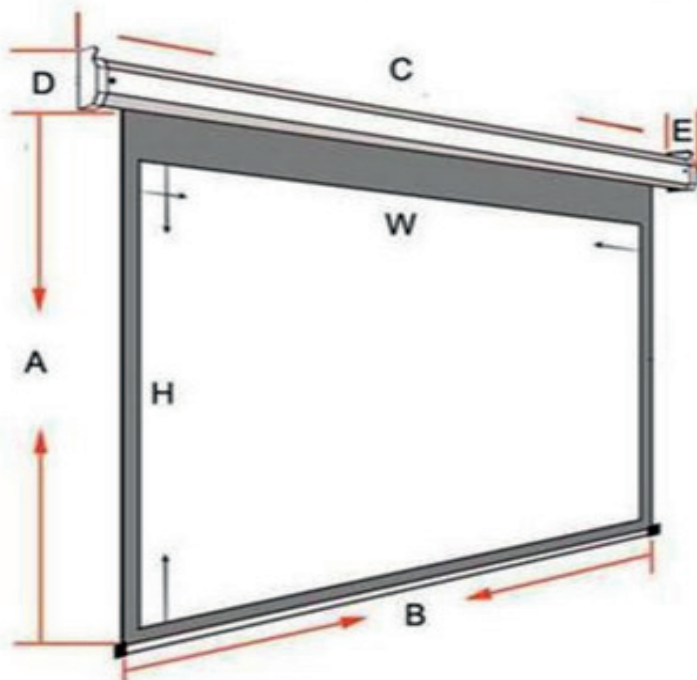
Жинақталым

- Экран.
- Штатив¹.
- Пайдалану бойынша нұсқаулық.

1 WB-100 қоспағанда.

Техникалық сипаттамалары

- Үлгісі: WM-60, WM-70, WM-80, WM-96, WM-100, WM-120, WMD-120, WB-100.
- Сауда белгісі: DEXP.
- Проекция түрі: түзу.
- Орнату: төбе/қабырға
- Пікірлер арақатынасы: 16:9.
- Көру бұрышы: 160 градус.



Үлгісі	W	H	A	B	C	D	E
WM-60	160	160	170	166	173	8,0	7,0
WM-70	178	178	188	184	191	8,0	7,0
WM-80	203	203	213	209	216	8,0	7,0
WM-96	244	244	254	252	258	9,7	8,0
WM-100	203	152	162	209	216	8,0	7,0
WM-120	244	183	193	252	258	8,0	7,0

*Өлшем бірлігі — сантиметрлер (см).

Монтаждау, сақтау, тасу (тасымалдау), өткізу және кәдеге жарату ережелері мен шарттары

- Құрылғыны монтаждау ережелері және шарттары осы нұсқаулықтың «Орнату жөніндегі нұсқаулық» бөлімінде сипатталған.
- Құрылғыны тасымалдау құрғақ ортада жүзеге асырылуы тиіс.
- Құрылғы ұқыппен қолдануды талап етеді, оны шаңның, кірдің, соққылардың, ылғалдың, оттың және т. б. әсерінен қорғаңыз.
- Құрылғыны өткізу жергілікті заңнамаға сәйкес жүргізілуі тиіс.
- Құрылғының ақаулылығын анықтаған кезде дереу авторизацияланған сервис орталығына хабарласу немесе құрылғыны кәдеге жарату керек.
- Құрылғыны сақтау қаптамасында өндірушінің және тұтынушының жылытылатын үй-жайларында 5 °С-тан 40 °С-қа дейінгі ауа температурасында және 80% аспайтын ауаның салыстырмалы ылғалдылығында жүргізілуі тиіс. Үй-жайларда тоттануды тудыратын агрессивті қоспалар (қышқылдардың, сілтілердің булары) болмауы тиіс.
- Осы бұйымды кәдеге жарату қалдықтарды қайта өңдеу жөніндегі жергілікті нормалар мен ережелерге сәйкес жүзеге асырылуы тиіс. Осы өнімді дұрыс кәдеге жаратуды қамтамасыз ете отырып, сіз қалдықтарды бақылаусыз шығару және материалдық ресурстарды ұтымды пайдалану нәтижесінде қоршаған ортаға және адам денсаулығына әлеуетті залал келтіруді болдырмауға көмектесесіз. Осы бұйымды қабылдау және кәдеге жарату орындары туралы толығырақ ақпаратты жергілікті муниципалды органдардан немесе тұрмыс қоқысын шығаратын кәсіпорыннан ала аласыз.

Қосымша ақпарат

Өндіруші: Цыси Пужуй Метал Ко., Лтд.

Тяньян өнеркәсіптік аймағы, Луншань, ЦыСи, Нинбо қ., Чжэцзян пров., Қытай. Қытайда жасалған.

Юр. лицо, принимающее претензии в Казахстане:

ТОО «ДНС КАЗАХСТАН», г. Нұр-Сұлтан, р-н Сарыарқа, пр-т Сарыарқа, зд. 12, Казахстан.

Қазақстанда шағымдар қабылдайтын заңды тұлға:

«DNS QAZAQSTAN (ДНС КАЗАХСТАН)» ЖШС, Нұр-Сұлтан қаласы, Сарыарқа ауданы, Даңғылы Сарыарқа, ғимарат 12, Қазақстан.

Бұйымның сыртқы түрі, оның сипаттамалары және жинақталым алдын ала ескертусіз өзгерістерге ұшырауы мүмкін.

Интернеттегі мекенжайы: www.dexp.club

Өндіріс күні пайдаланушы нұсқаулығының орыс тіліндегі нұсқасында көрсетілген.

V.3

Кепілдік талоны

SN/IMEI: _____

Кепілдікке қойылған күні: _____

Өндіруші құрылғының кепілдік мерзімінің ішінде үздіксіз жұмыс істеуіне, сондай-ақ материалдары мен құрастыруда ақаулардың жоқтығына кепілдік береді. Кепілдік мерзімі өнім сатып алынған сәттен бастап есептеледі және тек жаңа өнімдерге қолданылады.

Кепілдікті қызмет көрсетуге бұйымды пайдаланушының нұсқаулығына сәйкес пайдалану жағдайы сақталғанда кепілдік мерзімі ішінде тұтынушының кінәсінен болмаған істен шыққан элементтерді тегін жөндеу немесе ауыстыру кіреді. Элементтерді жөндеу немесе ауыстыру уәкілетті сервис орталықтарының аумағында жүргізіледі.

Кепілдік мерзімі: 12 ай.

Пайдалану мерзімі: 36 ай.

Сервис орталықтарының өзекті тізімі мына мекенжай бойынша келтірілген:
<https://www.dns-shop.ru/service-center/>

