

Руководство по эксплуатации

Электробритва
УХ-110

DEXP

Уважаемый покупатель!

Благодарим Вас за выбор нашей продукции.

Мы рады предложить Вам изделия и устройства, разработанные и изготовленные в соответствии с высокими требованиями к качеству, функциональности и дизайну. Перед началом эксплуатации внимательно прочитайте данное руководство, в котором содержится важная информация, касающаяся Вашей безопасности, а также рекомендации по правильному использованию продукта и уходу за ним. Позаботьтесь о сохранности настоящего руководства и используйте его в качестве справочного материала при дальнейшей эксплуатации изделия.

Назначение устройства

Электробритва — это электромеханическое устройство, предназначенное для бритья.

Меры предосторожности

- Перед подключением устройства убедитесь, что указанное на нем напряжение соответствует напряжению местной электросети.
- Устройство не предназначено для использования детьми и лицами с ограниченными физическими, сенсорными или умственными способностями, кроме случаев, когда над ними осуществляется контроль другими лицами, ответственными за их безопасность. Не позволяйте детям играть с устройством.
- Запрещается опускать устройство в воду или промывать под струей воды во время зарядки. Разрешается промывать под струей воды только режущий блок.
- Держите устройство подальше от огня. Следите, чтобы кабель или штепсельная вилка не касались горячих поверхностей.
- Не используйте устройство на улице.
- Не используйте и не заряжайте устройство вблизи воды и на мокрых поверхностях. Не используйте устройство в ванной, душе, бассейне или других помещениях с повышенной влажностью. Близость воды представляет риск, даже если устройство выключено.
- Пользуйтесь только теми аксессуарами, которые входят в комплект поставки.
- Не пользуйтесь устройством с повреждённым или изношенным режущим блоком или насадкой-триммером, т.к. это может привести к травме.
- Не используйте устройство при обнаружении видимых повреждений и незамедлительно обратитесь в авторизованный сервисный центр при их выявлении.
- Не вскрывайте устройство и не производите ремонт самостоятельно. Обслуживание и ремонт должны осуществлять только квалифицированные специалисты авторизованного сервисного центра.
- Не используйте данное устройство для стрижки искусственных волос и шерсти животных.
- Выключайте устройство во время смены насадок, зарядки, а также перед хранением и очисткой.
- Не пытайтесь извлекать инородные предметы из устройства острыми предметами.

Рекомендации по работе с аккумуляторной батареей (Li-pol/Li-ion)

- Используйте только оригинальное зарядное устройство.
- Соблюдайте температурный режим. Батареи должны храниться в заряженном состоянии при температуре от +15 °С до +35 °С при нормальной влажности воздуха. Батареи плохо переносят длительную эксплуатацию при очень высоких (выше 40 °С) и очень низких (ниже -10 °С) температурах окружающей среды. Нельзя оставлять батарею под прямыми солнечными лучами.
- Не разбирайте, не сжигайте, не используйте батареи со следами повреждений.

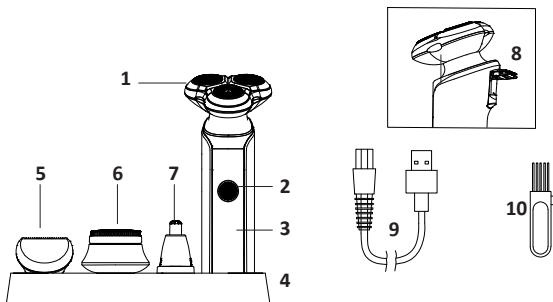
Технические характеристики

- Модель: YX-110.
- Торговая марка: DEXP.
- Параметры питания: 5 В, 1 А.
- Питание: сеть/аккумулятор.
- Область применения: бытовое.
- Аккумулятор: 3,7 В, 800 мА·ч, Li-ion.
- Время автономной работы устройства: 60 минут.
- Время зарядки устройства: 120 минут.
- Система бритья: роторная, 7000 об/мин.
- Способ бритья: сухой.
- Материал лезвий: нержавеющей сталь
- Тип крепления шнура: X.
- Степень защиты: IPX6.
- Класс защиты от поражения эл. током: III.

Комплектация

- Устройство.
- Руководство по эксплуатации.
- 4 насадки (бритвенная головка, триммер для носа и ушей, триммер для волос на теле, щетка для лица).
- Подставка.
- Щеточка для чистки.
- Кабель USB.

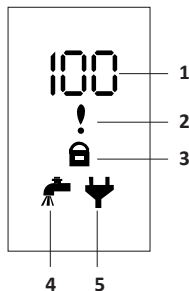
Схема устройства



1. Съемная бритвенная головка.
2. Кнопка питания.
3. Дисплей.
4. Подставка.
5. Триммер для волос на теле.
6. Щетка для лица.
7. Триммер для носа и ушей.
8. Откидной триммер.
9. Кабель USB для зарядки.
10. Щеточка для очистки.

Дисплей

1. Индикатор уровня заряда батареи.
2. Индикатор засора лезвий.
 - Сообщает о том, что между лезвиями застряли волосы. Отключите устройство и очистите лезвия.
3. Индикатор блокировки.
 - Загорается спустя 30 минут использования. Сообщает о необходимости очистки устройства.
5. Индикатор зарядки.



Инструкция по эксплуатации

Обычное бритье

1. Нажмите кнопку питания, чтобы включить электробритву. При включении на дисплее загорятся все индикаторы, затем будет гореть только индикатор уровня заряда батареи.
2. Слегка надавливая, проведите бритвенной головкой по лицу. Будьте осторожны: слишком сильное нажатие может вызвать раздражение и повредить кожу.
3. Перемещайте устройство вверх-вниз. Следите за тем, чтобы поверхность бритвенной головки прилегала к коже.
4. По окончании бритья выключите устройство, очистите насадку и наденьте крышку.

Смена насадок

1. Перед сменой насадки выключите устройство.
2. Слегка потяните бритвенную головку вверх. Она легко снимается благодаря магнитному основанию.
3. Вставьте на ее место необходимую насадку до щелчка.

Откидной триммер

1. Чтобы воспользоваться откидным триммером, потяните фиксатор триммера вниз. Триммер автоматически поднимется вверх.
2. Нажмите кнопку питания, чтобы включить триммер.
3. По окончании использования выключите устройство и опустите триммер на место до щелчка.

Зарядка

1. Убедитесь, что устройство выключено.
2. Подключите один конец кабеля USB к специальному гнезду в нижней части электробритвы, а другой — к адаптеру питания. На дисплее будет непрерывно гореть индикатор зарядки и индикатор уровня заряда батареи.
3. Если батарея полностью заряжена, индикатор уровня заряда будет показывать «100», если полностью разряжена — индикатор будет показывать «0».
4. По окончании зарядки отключите кабель от сети, затем от устройства.

Внимание! Заряжайте устройство вдали от воды и мокрых поверхностей во избежание получения удара электрическим током.

Блокировка

Функция блокировки обеспечивает защиту от случайного нажатия кнопки питания.

1. Нажмите и удерживайте кнопку питания на протяжении 3 секунд, чтобы включить блокировку. На дисплее начнет мигать индикатор блокировки.
2. При любой попытке нажать кнопку питания устройство будет оставаться выключенным, а на дисплее будет мигать индикатор блокировки.
3. Чтобы отключить функцию блокировки, нажмите и удерживайте кнопку питания на протяжении 3 секунд. На дисплее высветится обратный отсчет до отключения блокировки.

Очистка и уход

1. Выключите устройство перед очисткой.
2. Снимите насадку с устройства.
3. Щеточкой для очистки уберите все остатки волос, которые могли застрять в бритвенной головке. Очищайте сетки бритвенной головки щеточкой только изнутри.
4. Промойте сетки и лезвия под проточной водой.
5. Поставьте насадку на место.

Внимание!

- Не используйте сжатый воздух, металлические губки, абразивные чистящие средства или агрессивные жидкости (масло, спирт или ацетон) для чистки устройства.
- Для поддержания качества бритья и безопасной работы регулярно заменяйте бритвенную головку. Рекомендуемый срок замены: каждые 18 месяцев.

Правила и условия монтажа, хранения, перевозки (транспортировки), реализации и утилизации

- Устройство не требует какого-либо монтажа или постоянной фиксации.
- Хранение устройства должно производиться в упаковке в отопляемых помещениях у изготовителя и потребителя при температуре воздуха от 5 °С до 40 °С и относительной влажности воздуха не более 80%. В помещениях не должно быть агрессивных примесей (паров кислот, щелочей), вызывающих коррозию.
- Перевозка устройства должна осуществляться в сухой среде.
- Устройство требует бережного обращения, оберегайте его от воздействия пыли, грязи, ударов, влаги, огня и т.д.
- Реализация устройства должна производиться в соответствии с местным законодательством.
- После окончания срока службы изделия его нельзя выбрасывать вместе с обычным бытовым мусором. Вместо этого оно подлежит сдаче на утилизацию в соответствующий пункт приема электрического и электронного оборудования для последующей переработки и утилизации в соответствии с федеральным или местным законодательством. Обеспечивая правильную утилизацию данного продукта, Вы помогаете сберечь природные ресурсы и предотвращаете ущерб для окружающей среды и здоровья людей, который возможен в случае ненадлежащего обращения. Более подробную информацию о пунктах приема и утилизации данного продукта можно получить в местных муниципальных органах или на предприятии по вывозу бытового мусора.
- При обнаружении неисправности устройства следует немедленно обратиться в авторизованный сервисный центр или утилизировать устройство.

Дополнительная информация

Изготовитель: Юйяо Сянтэн Электрикал Эпплайнс Ко., Лтд.
Западная часть шоссе Вэйсы № 8, Сымэнь, Юйяо, г. Нинбо, пров. Чжэцзян, Китай.

Manufacturer: YUYAO XIANGTENG ELECTRICAL APPLIANCE CO., LTD.
No. 8, West Section Weisi Road, Simen Town, Yuyao City, Ningbo City, Zhejiang Province, China.
Сделано в Китае.

Импортер в России: ООО «ДНС Ритейл».
690068, Россия, Приморский край, г. Владивосток, проспект 100-летия Владивостока, дом 155, корпус 3, офис 5.
Адрес электронной почты: dnsretail@mail.dlogistix.com

Уполномоченное изготовителем лицо: ООО «Атлас».
690068, Россия, Приморский край, г. Владивосток, проспект 100-летия Владивостока, дом 155, корпус 3, офис 5.
Адрес электронной почты: atlas.llc@mail.dlogistix.com

Товар соответствует требованиям ТР ТС (ЕАЭС).

Спецификации, информация о продукте и его внешний вид могут быть изменены без предварительного уведомления пользователя в целях улучшения качества нашей продукции.



Товар изготовлен (мм.гггг): _____ V.6

Гарантийный талон

SN/IMEI: _____

Дата постановки на гарантию: _____

Производитель гарантирует бесперебойную работу устройства в течение всего гарантийного срока, а также отсутствие дефектов в материалах и сборке. Гарантийный период исчисляется с момента приобретения изделия и распространяется только на новые продукты.

В гарантийное обслуживание входит бесплатный ремонт или замена элементов, вышедших из строя не по вине потребителя в течение гарантийного срока при условии эксплуатации изделия согласно руководству пользователя. Ремонт или замена элементов производится на территории уполномоченных сервисных центров.

Срок гарантии: 24 мес.

Срок эксплуатации: 36 мес.

Актуальный список сервисных центров по адресу:

<https://www.dns-shop.ru/service-center/>

Гарантийные обязательства и бесплатное сервисное обслуживание не распространяются на перечисленные ниже принадлежности, входящие в комплектность товара, если их замена не связана с разборкой изделия:

- Элементы питания (батарейки) для ПДУ (Пульт дистанционного управления).
- Соединительные кабели, антенны и переходники для них, наушники, микрофоны, устройства «HANDS-FREE»; носители информации различных типов, программное обеспечение (ПО) и драйверы, поставляемые в комплекте (включая, но не ограничиваясь ПО, предустановленным на накопитель на жестких магнитных дисках изделия), внешние устройства ввода-вывода и манипуляторы.
- Чехлы, сумки, ремни, шнуры для переноски, монтажные приспособления, инструменты, документацию, прилагаемую к изделию.
- Расходные материалы и детали, подвергающиеся естественному износу.



Производитель не несет гарантийных обязательств в следующих случаях:

- Истек Гарантийный срок.
- Если изделие, предназначенное для личных (бытовых, семейных) нужд, использовалось для осуществления предпринимательской деятельности, а также в иных целях, не соответствующих его прямому назначению.
- Производитель не несет ответственности за возможный материальный, моральный и иной вред, понесенный владельцем изделия и/или третьими лицами, вследствие нарушения требований руководства пользователя при использовании, несоблюдения рекомендаций по установке и обслуживанию изделия, правил подключения (короткие замыкания, возникшие также в результате воздействия несоответствующего сетевого напряжения, как на само изделие, так и на изделия, сопряженные с ним), хранения и транспортировки изделия.
- Все случаи механического повреждения: сколы, трещины, деформации, следы ударов, вмятины, замятия и др., полученные в процессе эксплуатации изделия.
- Имеются следы сторонней модификации, несанкционированного ремонта лицами, не уполномоченными для проведения таких работ. Если дефект вызван изменением конструкции или схемы изделия, подключением внешних устройств, не предусмотренных Производителем, использованием устройства, не имеющего сертификата соответствия согласно законодательству Российской Федерации.
- Если дефект изделия вызван действием непреодолимой силы (природных стихий, пожаров, наводнений, землетрясений, бытовых факторов и прочих ситуаций, не зависящих от Производителя), либо действиями третьих лиц, которые Производитель не мог предвидеть.
- Дефект вызван попаданием внутрь изделия посторонних предметов, инородных тел, веществ, жидкостей, насекомых или животных, воздействием агрессивных сред, высокой влажности, высоких температур, которые привели к полному или частичному выходу из строя изделия.
- Отсутствует или не соответствует идентификация изделия (серийный номер). Если повреждения (недостатки) вызваны воздействием вредоносного программного обеспечения; установкой, сменой или удалением паролей (кодов), приведшим к отсутствию доступа к программным ресурсам изделия, без возможности их сброса/восстановления, ввиду отсутствия предоставления данной услуги поставщиком ПО.
- Если дефекты работы вызваны несоответствием стандартам или техническим регламентам питающих, кабельных, телекоммуникационных сетей, мощности радиосигнала, в том числе из-за особенностей рельефа и других подобных внешних факторов, использования изделия на границе или вне зоны действия сети.
- Если повреждения вызваны использованием нестандартных (неоригинальных) и/или некачественных (поврежденных) расходных материалов, принадлежностей, запасных частей, элементов питания, носителей информации различных типов (включая CD, DVD диски, карты памяти, SIM-карты, картриджи).
- Если недостатки вызваны получением, установкой и использованием несовместимого контента (мелодии, графика, видео и другие файлы, приложения Java и подобные им программы).
- На ущерб, причиненный другому оборудованию, работающему в сопряжении с данным изделием.



