

STRIKER

Пайдалану бойынша нұсқаулық

Сымсыз тінтуір DEXP GS Striker

Құрметті сатып алушы!

Біздің өнімдерді таңдағаныңыз үшін рахмет.

Біз Сізге сапаға, функционалдылыққа және дизайнға қойылатын жоғары талаптарға сәйкес әзірленген және жасалған бұйымдар мен құрылғыларды ұсынуға қуаныштымыз. Пайдалануды бастамас бұрын, сіздің қауіпсіздігіңізге қатысты маңызды ақпаратты, сондай-ақ өнімді дұрыс пайдалану және күту бойынша ұсыныстарды қамтитын осы нұсқаулықты мұқият оқып шығыңыз. Осы нұсқаулықтың сақталуына назар аударыңыз және оны өнімді одан әрі пайдалану кезінде анықтамалық материал ретінде пайдаланыңыз.

Құрылғы мақсаты

Тінтуір - курсорды басқаруға және компьютерге әр түрлі тапсырмаларды беруге арналған құрылғы.

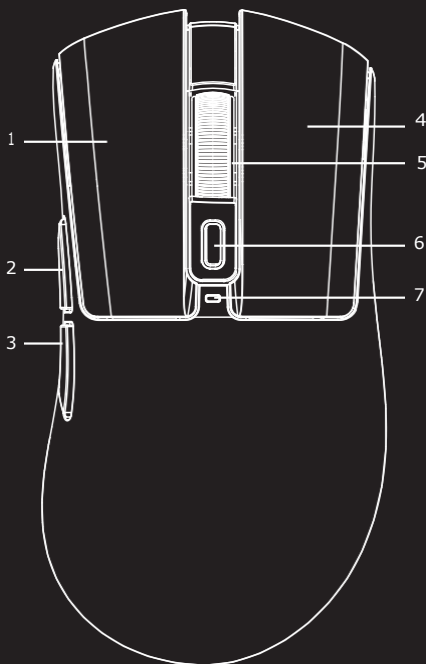
Сақтық шаралары

- Құрылғының құрылымына ешқандай өзгеріс жасамаңыз.
- Қысқа тұйықталуды болдырмау үшін құрылғының кез келген сұйықтықпен жанасуына жол бермеңіз, оның жанына ашық сұйықтық ыдыстарын қоймаңыз.
- Құрылғыны электромагниттік сәулеленудің әсеріне ұшыратпаңыз.
- Құрылғы коммерциялық мақсатта пайдалануға арналмаған.
- Құрылғы балалар мен физикалық, сенсорлық немесе ақыл-ой қабілеті шектеулі адамдардың қауіпсіздігіне жауапты басқа адамдар бақылау жасайтын жағдайларды қоспағанда, оларды пайдалануға арналмаған. Балаларға құрылғымен ойнауға рұқсат бермеңіз.

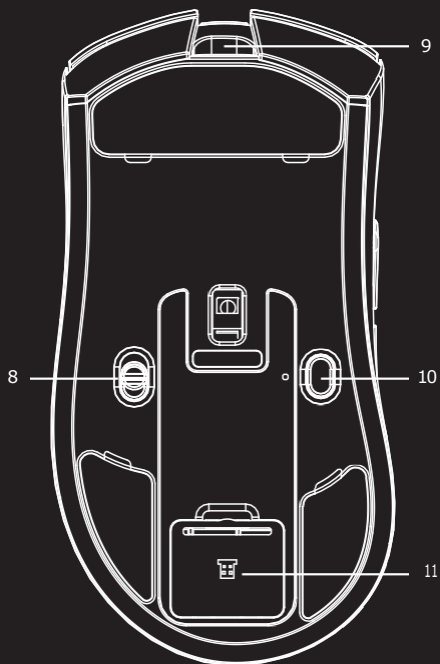
Қайта зарядталатын батареямен(Li-pol/Li-ion) жұмыс істеу бойынша ұсыныстар

- Тек түпнұсқа зарядтау құрылғысын пайдаланыңыз.
- Температура режимін сақтаңыз. Батареялар ауаның қалыпты ылғалдылығы кезінде +15 °C-тан +35 °C-қа дейінгі температурада зарядталған күйде сақталуы тиіс. Батареялар қоршаған ортаның өте жоғары (+40 °C жоғары) және өте төмен (-10 °C төмен) температураларында ұзақ пайдалануды нашар көтереді. Батареяны тікелей күн сәулесінің астында қалдыруға болмайды.
- Зақымдану іздері бар батареяларды бөлшектемеңіз, өртемеңіз немесе пайдаланбаңыз.

Құрылғы схемасы



1. Сол жақ батырма
2. «Алға» батырмасы.
3. «Артқа» батырмасы:
4. Оң жақ батырма
5. Тінтуір дөңгелегі
6. DPI батырмасы



- 7. Температура
- 8. Қуат қосқышы
- 9. Type-C қосқышы
- 10. «Mode» батырмасы
- 11. Қабылдағышқа арналған бөлім

Құрылғыны зарядтау

- Батарея қуаты 20%-дан аз болғанда, тінтуірдің жоғарғы жағындағы индикатор қызыл түспен жыпылықтай бастайды. Зарядтау үшін тінтуірді желіге қосыңыз.
- Зарядтау кезінде индикатор қызыл болып жанады.
- Толық заряд деңгейіне жеткенде индикатор жасыл болып жанады.

DPI баптау және индикация

1. DPI режимдері: 800 / 1600 / 2400 / 3200 / 5000 / 18000 DPI.
 2. DPI режимін ретімен ауыстыру үшін тінтуірдің жоғарғы панеліндегі «DPI» батырмасын басыңыз.
 3. Тінтуірдің жоғарғы жағындағы индикатордың түсі ағымдағы DPI режимін көрсетеді:
 - 800 DPI: қызыл түс;
 - 1600 DPI: жасыл түс;
 - 2400 DPI: көк түс;
 - 3200 DPI: сары түс;
 - 5000 DPI: көгілдір түс;
 - 18000 DPI: күлгін
- Ескерту:** DPI-ді БЖ (бағдарламалық жасақтама) көмегімен де реттеуге болады.

Дауыс беру жиілігі

125 / 250 / 500 / 1000 Гц БЖ көмегімен бапталуы мүмкін. Өдепкі мәні — 1000 Гц.

Жинақталым

- Құрылғы
- Зарядтау кәбілі
- Пайдалану бойынша нұсқаулық
- Тефлон аяқтарының жиынтығы
- Тұмаулар
- Қабылдағыш

Техникалық сипаттамалары

- Үлгісі: DGS-Striker-PAW3311
- Сауда белгісі: DEXP
- Тінтуір түрі: сымсыз/сымды
- Батырмалар саны: 7
- Қосылыс түрі: Type-C, 2.4 G радиоарнасы, BT 5.2
- Өндіріс материалы: пластик
- Оптикалық жарықдиодты сенсор: PixArt PAW3311
- Макс. бақылау жылдамдығы: 300 IPS
- Жеделдету: 35 G
- Дауыс беру жиілігі: 125-250-500-1000 Гц
- DPI режимдері: 800 / 1600 / 2400 / 3200 / 5000 / 18000 DPI
- Батарея: Li-ion, 300 мА · сағ
- Батареяның қызмет ету мерзімі: 2 сағатқа дейін
- Батареяның қызмет ету мерзімі:
 - зарядтаусыз 60 сағатқа дейін жұмыс істеу (сұрау жиілігі 125 Гц, жарықтандырусыз);
 - 37 сағатқа дейін жұмыс істеу (сұрау жиілігі 1000 Гц, жарықтандырусыз)
- Ауыстырып-қосқыштар: HUANO 20M
- Энкодер: TTC
- Кәбіл: Type-C, 1,75 м
- Үйлесімділік: Windows, Linux, macOS
- Қуат параметрлері: 3,7 В ≈ 8,1 мА
- Шаң мен ылғалдан қорғау дәрежесі: IPX0
- Қолдану саласы: тұрмыстық

Сымсыз таратқыштардың сипаттамалары

Сымсыз байланыс түрі	Bluetooth	2.4 G
Сымсыз байланыс стандарты		IEEE 802.15.4
Жиілік диапазоны		2402-2480 МГц
Таратқыштың қуаты		0 дБм

Бағдарламалық жасақтама

- Бұл құрылғыда бағдарламалық жасақтама бар, оның көмегімен тінтуірдің баптауларын дербестендіруге болады.
- Бағдарламалық жасақтаманы <https://www.dns-shop.kz/> сайтынан, өнім бетінен жүктеп алуға болады.
- Бағдарламалық жасақтаманы жүктеуді бастамас бұрын, оны тауардың қажетті карточкасынан жүктейтініңізге көз жеткізіңіз (ол үшін қорапта, пайдалану жөніндегі нұсқаулықта, тінтуірдің артында көрсетілген үлгінің сандық-әріптік атауын енгізіңіз).
- БЖ-ның көмегімен пернелерді макростар арқылы қажетті пәрмендерге қайта тағайындауға, сондай-ақ әдепкі пернелер мәндерін өзгертуге болады.

Монтаждау, сақтау, тасымалдау (тасу), өткізу және кәдеге жарату ережелері мен шарттары

- Құрылғы ешқандай орнатуды немесе тұрақты бекітуді қажет етпейді.
- Құрылғыны сақтау дайындаушы мен тұтынушының жылытылатын үй-жайларында ауа температурасы 5 °С-тан 40 °С-қа дейін және ауаның салыстырмалы ылғалдылығы 80%-дан аспайтын орауышта жүргізілуі тиіс. Бөлмелерде коррозия тудыратын агрессивті қоспалар (қышқыл булары, сілтілер) болмауы тиіс.
- Құрылғыны тасымалдау құрғақ ортада жүзеге асырылуы керек.
- Құрылғы мұқият өңдеуді қажет етеді, оны шаң, кір, соққы, ылғал, от және т. б. әсерінен қорғайды.
- Құрылғыны өткізу жергілікті заңнамаға сәйкес жүргізілуі тиіс.
- Өнімнің қызмет ету мерзімі аяқталғаннан кейін оны қарапайым тұрмыстық қоқыспен бірге тастауға болмайды. Оның орнына ол электрлік және электрондық жабдықтарды қабылдау жөніндегі тиісті пунктке, федералдық немесе жергілікті заңнамаға сәйкес, кейіннен қайта өңдеу және кәдеге жарату үшін тапсырылуға тиіс. Осы өнімді дұрыс кәдеге жаратуды қамтамасыз ете отырып, Сіз табиғи ресурстарды сақтауға және қоршаған орта мен адамдардың денсаулығына тикі мүмкін зиянның алдын алуға көмектесесіз. Бұл өнімді қабылдау және кәдеге жарату орындары туралы толығырақ ақпаратты жергілікті муниципалды органдардан немесе тұрмыстық қоқыстарды шығаратын кәсіпорыннан алуға болады.
- Құрылғының ақауы анықталған жағдайда дереу уәкілетті қызмет көрсету орталығына жүгіну немесе құрылғыны кәдеге жарату қажет.

Кепілдік туралы ақпарат

Өндіруші бүкіл кепілдік мерзімі ішінде құрылғының үздіксіз жұмыс істейтініне, сондай-ақ материалдар мен құрастырымда ақаулар болмайтынына кепілдік береді. Кепілдік кезеңі бұйымды сатып алған сәттен бастап есептеледі және тек жаңа өнімдерге қолданылады. Кепілдікті қызмет көрсету бұйым пайдаланушы нұсқаулығына сәйкес пайдаланылған жағдайда, кепілдік мерзімі ішінде тұтынушының кінәсіз істен шыққан элементтерді тегін жөндеуді немесе ауыстыруды қамтиды. Уәкілетті қызмет көрсету орталықтарының аумағында элементтерді жөндеу немесе ауыстыру жүргізіледі.

Кепілдік мерзімі: 18 ай.

Пайдалану мерзімі: 24 ай.

Сервистік орталықтардың өзекті тізімі: <https://www.dns-shop.kz/service-center/>

Қосымша ақпарат

Manufacturer: SHENZHEN YUANYICHANG TECHNOLOGY CO., LTD.

Building B, No.60, Zhuang Village Road, Xiner Industrial Park, Xinqiao Street, Bao'an District, Shenzhen City, Guangdong Province, China.

Өндіруші: ШЭНЬЧЖЭНЬ ЮАНЫЧАН ТЭКНОЛОДЖИ КО., ЛТД.

В ғим., № 60, Чжуан Вилэдж тас жолы, Синьэр өндірістік паркі, Синьцяо к-сі, Баоань ауданы, Шэньчжэнь қ., Гуандун пров., Қытай.

Қытайда жасалған.

Импорттаушы / Қазақстан Республикасында талаптар қабылдайтын

заңды тұлға: «DNS QAZAQSTAN (ДНС КАЗАХСТАН)» ЖШС, Астана қ., Сарыарқа ауданы, Сарыарқа даңғ., 12 ғим., Қазақстан Республикасы.

Электрондық пошта мекенжайы: info@dns-shop.kz Тауар КО ТР

(ЕАЭО) талаптарына сәйкес келеді.

Өнім сапасын жақсарту үшін сипаттамалар, өнім туралы ақпарат және оның сыртқы түрі пайдаланушыға алдын ала ескертусіз өзгертілуі мүмкін.



Өндіріс күні пайдаланушы нұсқаулығының орыс тіліндегі нұсқасында көрсетілген. V.1

