

Руководство по эксплуатации

Микроволновая печь
DMW-20M800W

DEXP

Назначение устройства	4
Меры предосторожности	4
Требования безопасности	4
Установка	7
Размеры устройства	7
Порядок установки	8
Подключение к электросети	8
Заземление устройства	9
Технические характеристики	9
Комплектация	10
Посуда	10
Посуда и аксессуары, которые можно использовать в микроволновой печи ...	10
Посуда и аксессуары, которые нельзя использовать в микроволновой печи ...	12
Схема устройства	13
Установка поворотного стола	13
Панель управления	14
Инструкция по эксплуатации	15
Рекомендации по разморозке	16
Рекомендации по приготовлению	16
Чистка и уход	16
Возможные проблемы и пути их решения	17
Правила и условия монтажа, хранения, перевозки (транспортировки), реализации и утилизации	18
Дополнительная информация	18

Уважаемый покупатель!

Благодарим Вас за выбор нашей продукции.

Мы рады предложить Вам изделия и устройства, разработанные и изготовленные в соответствии с высокими требованиями к качеству, функциональности и дизайну. Перед началом эксплуатации внимательно прочитайте данное руководство, в котором содержится важная информация, касающаяся Вашей безопасности, а также рекомендации по правильному использованию продукта и уходу за ним. Позаботьтесь о сохранности настоящего руководства и используйте его в качестве справочного материала при дальнейшей эксплуатации изделия.

НАЗНАЧЕНИЕ УСТРОЙСТВА

Микроволновая печь предназначена для приготовления, а также разогрева готовых продуктов питания и блюд.

МЕРЫ ПРЕДОСТОРОЖНОСТИ

- Не используйте устройство с открытой дверцей. Это может вывести устройство из строя, а также снизить эффективность его работы.
- Не помещайте никакие предметы между передней стороной печи и дверцей. Следите за чистотой дверного уплотнителя.
- При любом повреждении устройства незамедлительно прекратите его использование. Чрезвычайно важно следить за исправностью дверцы и замка, петель и защелок, а также дверных уплотнителей и любых других уплотнительных поверхностей.

ТРЕБОВАНИЯ БЕЗОПАСНОСТИ

ВНИМАНИЕ!

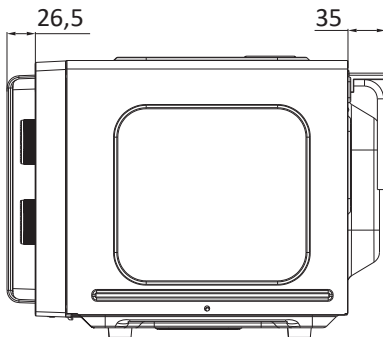
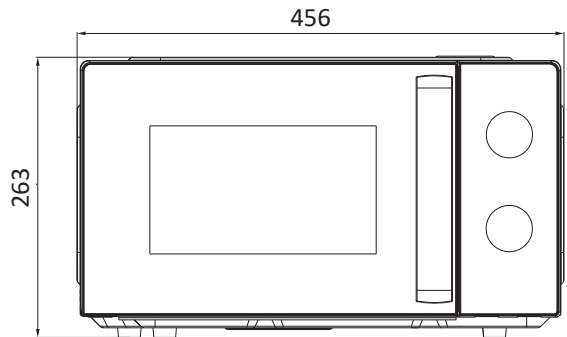
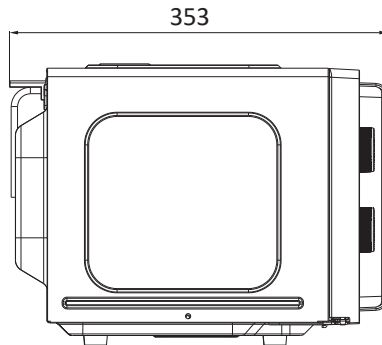
- Соблюдение требований безопасности поможет Вам избежать ожогов, удара электрическим током, пожара и другого возможного вреда для имущества и здоровья.
 - Несоблюдение любого из перечисленных требований безопасности лишит Вас права на бесплатное гарантийное обслуживание.
-
- Используйте микроволновую печь исключительно для целей, обозначенных в данном руководстве.
 - Любое техническое обслуживание и ремонт должны выполняться исключительно квалифицированным персоналом. Не пытайтесь разбирать устройство самостоятельно, это может быть опасно для жизни.
 - Используйте устройство только с совместимыми электрическими сетями.
 - Подключайте устройство только к заземленной розетке.
 - Данный тип микроволновой печи предназначен только для приготовления и разморозки пищи в домашних условиях.

- Данное устройство является мощным источником радиоволн и может влиять на работу другой техники. Не устанавливайте печь рядом с радио или телевизором.
- Не пользуйтесь устройством, если оно было повреждено (от падения, удара или каким-либо другим образом), был поврежден шнур питания или его вилка, а также при обнаружении любых нарушений в его работе. При обнаружении сбоев в работе устройства либо внешних/внутренних повреждений незамедлительно прекратите его использование и обратитесь в авторизованный сервисный центр.
- Чтобы избежать возгорания внутри камеры устройства:
 - при необходимости приготовления продуктов в пластиковой или бумажной упаковке убедитесь, что она рассчитана на приготовление в микроволновой печи и внимательно следите за процессом приготовления;
 - перед помещением продуктов в бумажной упаковке внутрь печи убедитесь, что Вы сняли все перевязочные нити;
 - при возникновении дыма или характерного запаха незамедлительно выключите печь и отсоедините ее от розетки. Держите дверцу закрытой, чтобы предотвратить распространение пламени (если оно имеется внутри);
 - не используйте устройство в качестве контейнера для хранения. Не оставляйте бумагу, посуду, продукты питания и прочее внутри устройства, когда оно не используется.
- Не разогревайте жидкости в закрытых контейнерах, так как они могут взорваться.
- Разогрев напитков в микроволновой печи может привести к внезапному резкому вскипанию.
- Не используйте большое количество масла при приготовлении в микроволновой печи. Горячее масло может повредить устройство и посуду, а также представляет собой риск серьезных ожогов кожи.
- При возникновении дыма или характерного запаха незамедлительно выключите печь и отсоедините ее от розетки. Не открывайте дверцу, чтобы предотвратить усиление пламени (если оно имеется внутри).
- Не разогревайте в микроволновой печи яйца в скорлупе либо сваренные вкрутую, так как они могут взорваться.
- Продукты с толстой кожурой (такие как картофель, кабачки, яблоки) необходимо протыкать тонкой иглой, прежде чем разогревать в микроволновой печи.
- Во избежание ожогов необходимо тщательно размешивать или взбалтывать содержимое бутылочек и баночек для кормления детей после разогрева в микроволновой печи, прежде чем давать их детям.
- Посуда, в которой разогреваются продукты, также может ощутимо нагреваться. При извлечении блюд беритесь за специальные ручки (если таковые имеются), либо используйте прихватку (не входит в комплект).
- Используйте исключительно посуду, предназначенную для использования в микроволновой печи. Использование неподходящей посуды может повлечь за собой повреждение печи, а также нанести вред Вашему здоровью.
- Устройство не предназначено для использования детьми и лицами с ограниченными физическими, сенсорными или умственными способностями, кроме случаев, когда над ними осуществляется контроль другими лицами, ответственными за их безопасность. Не позволяйте детям играть с устройством.
- Данное устройство не предназначено для встраивания. Следите, чтобы вентиляционные отверстия устройства не были заблокированы.

- Не помещайте устройство в шкафы, тумбы и т.д. Это может привести к перегреву устройства.
- Не устанавливайте микроволновую печь в непосредственной близости от мощных источников тепла, таких как кухонная плита, отопительная батарея или нагревательные приборы. Это может вывести устройство из строя.
- Микроволновая печь предназначена для разогрева пищи и напитков. Сушка в ней пищи или одежды, а также подогрев грелок, шлепанцев, губок, влажной ткани и подобных предметов может привести к риску повреждения, воспламенения или пожара.
- Поверхность и дверца устройства могут ощутимо нагреваться при использовании, это нормальное явление.
- Не снимайте специальные ограничители расстояния, находящиеся на задней и боковых панелях устройства. Они необходимы для соблюдения минимально допустимого расстояния от устройства до преграды.
- При необходимости перемещения/транспортировки устройства, предварительно извлеките из его камеры стеклянный поддон, а также другие незакрепленные части. Это поможет предотвратить повреждение устройства при перемещении.
- При разогреве блюд, накрытых крышкой, скапливается пар. Будьте осторожны и избегайте ожогов паром, когда снимаете крышку после разогрева .
- Регулярно очищайте микроволновую печь.
- Не используйте для чистки устройства какие-либо агрессивные или абразивные вещества.
- Не включайте пустое устройство. Это может вывести его из строя.
- Не подвергайте устройство воздействию влаги, экстремальных температур, а также не устанавливайте его в непосредственной близости взрывоопасных или легковоспламеняющихся веществ.
- Не используйте устройство вне помещения.
- Данное устройство не предназначено для использования в коммерческих целях.
- При повреждении дверцы или дверных уплотнений печь не следует использовать до устранения неисправности компетентным персоналом.
- При повреждении шнура питания немедленно прекратите использование устройства, отключите его от электрической сети и обратитесь в авторизованный сервисный центр.

Снимите весь упаковочный материал и достаньте аксессуары. Проверьте, нет ли у печи повреждений, таких как вмятины или сломанная дверца. Не устанавливайте печь, если она повреждена, и незамедлительно обратитесь по месту приобретения устройства.

Удалите всю защитную пленку с поверхности корпуса микроволновой печи. Не удаляйте светло-коричневое слюдяное покрытие, прикрепленное внутри печи для защиты магнетрона.

РАЗМЕРЫ УСТРОЙСТВА**Вид справа****Вид спереди****Вид слева****ПРИМЕЧАНИЕ**

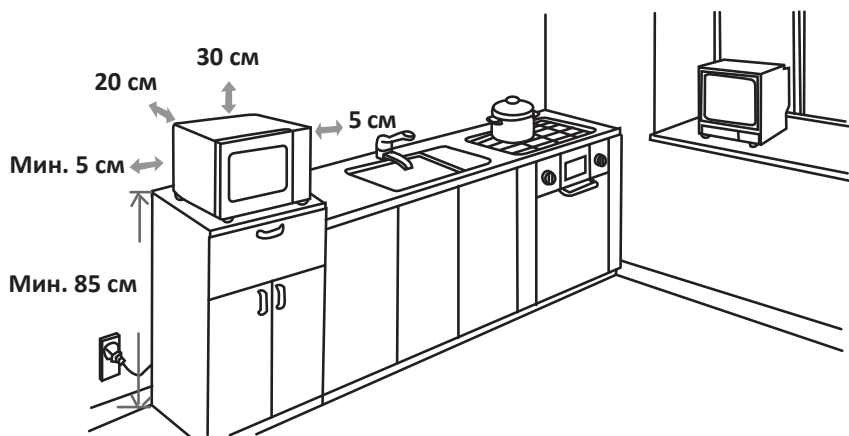
Все размеры указаны в миллиметрах.

ПОРЯДОК УСТАНОВКИ

1. Выберите ровную поверхность, на которой достаточно открытого пространства для впускных и выпускных вентиляционных отверстий.
 - Минимальная высота установки — 85 см.
 - Задняя сторона устройства должна быть обращена к стене.
 - Обеспечьте зазор не менее 30 см сверху и 5 см по бокам.
 - Не удаляйте ножки с нижней части печи.
 - Блокирование впускных и выпускных вентиляционных отверстий может привести к повреждению печи.
 - Поместите печь как можно дальше от радио и телевизора. Работа микроволновки может вызвать помехи в работе радио или телевизора.
 - Не используйте устройство без корректно установленного поворотного стола (поддона, вращающегося круга и коуплера).
2. Подключите устройство к исправной заземленной розетке. Перед подключением к сети убедитесь, что напряжение и частота совпадают с техническими характеристиками устройства.



Доступная поверхность печи может сильно нагреться во время работы.



ПОДКЛЮЧЕНИЕ К ЭЛЕКТРОСЕТИ

- Установка розетки и смена шнура питания должны осуществляться исключительно квалифицированным персоналом в соответствии с местными нормами.
- Если устройство подключается непосредственно к электросети, необходимо установить многополюсный автоматический выключатель с минимальным отверстием 3 мм между его контактами.
- Вентиляционные отверстия и воздухозаборники не должны быть закрыты.
- Во избежание пожара и удара электрическим током строго не рекомендуется подключать устройство через удлинители и переходники.
- Следите, чтобы шнур питания не был защемлен, придавлен, а также чтобы он не соприкасался с горячими и острыми предметами.

ЗАЗЕМЛЕНИЕ УСТРОЙСТВА

Данное устройство требует заземления и оснащено специальным заземляющим проводом и вилок. Необходимо подключать устройство к корректно установленной заземленной розетке. В случае короткого замыкания заземление уменьшает риск удара электрическим током с помощью отводящего провода. Настоятельно рекомендуется использовать отдельную розетку, выделенную специально для данного устройства, без подключения каких-либо дополнительных устройств. Во избежание пожара и удара электрическим током, строго не рекомендуется использование с устройством удлинителей и переходников. Провода, находящиеся внутри шнура питания, маркированы соответствующими цветами:

- Зеленый и желтый = заземление.
- Синий = нейтральный.
- Коричневый = под напряжением.

ВНИМАНИЕ!

- Некорректное использование заземляющей вилки может привести к поражению электрическим током.
- Если у Вас возникли вопросы о корректном заземлении, обратитесь к сертифицированному электрику.
- Производитель вправе не принять претензию в случае, если причиной выхода устройства из строя стало несоблюдение пользователем каких-либо правил или мер, изложенных в данном руководстве.

ТЕХНИЧЕСКИЕ ХАРАКТЕРИСТИКИ

- Модель: DMW-20M800W.
- Торговая марка: DEXR.
- Параметры сети: 220–240 В ~ 50–60 Гц.
- Потребляемая мощность: 1200Вт.
- Выходная мощность: 800 Вт.
- Частота магнетрона: 2450 МГц.
- Объем печи: 20 л.
- Внешние габариты(Ш × Г × В): 456 × 353 × 263 мм.
- Вес нетто: 10,8 кг.
- Количество уровней мощности: 5.
- Степень защиты: IPX0.
- Тип крепления шнура питания: Y.
- Класс защиты от поражения электрическим током: I.
- Область применения: бытовое.

КОМПЛЕКТАЦИЯ

- Микроволновая печь — 1 шт.
- Стекланный поддон — 1 шт.
- Кольцо для вращения поддона — 1 шт.
- Коуплер — 1 шт.
- Руководство по эксплуатации — 1 шт.

ПОСУДА

Смотрите пояснения в разделе «Посуда и аксессуары, которые можно использовать в микроволновой печи». Если сомневаетесь, то можете проверить посуду, выполнив процедуру, описанную ниже:

1. Налейте в сосуд, безопасный для использования в печи, 1 чашку холодной воды (250 мл) и поставьте в печь вместе с проверяемой посудой (она должна быть пустой).
2. Грейте на максимальной мощности в течение 30 секунд. Не превышайте данное время нагрева.
3. Дотроньтесь до проверяемой посуды. Если она теплая, не используйте ее с микроволновой печью.

ВНИМАНИЕ!

Данный тест не подходит для проверки посуды с полыми ручками.

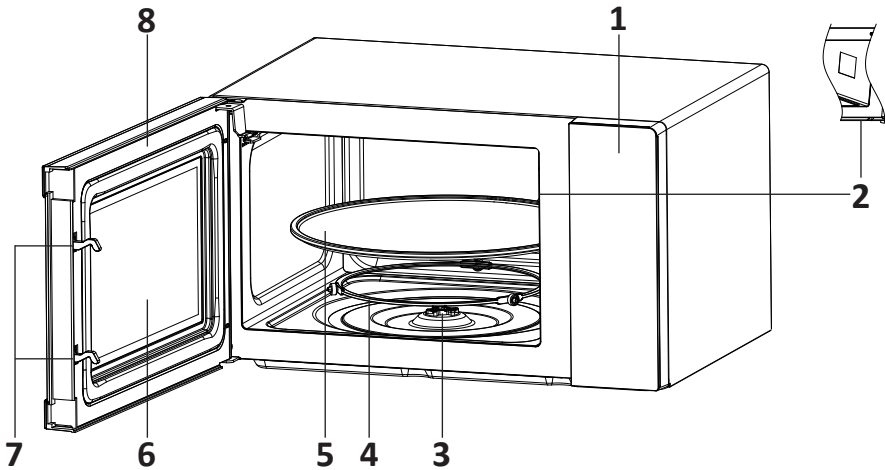
ПОСУДА И АКСЕССУАРЫ, КОТОРЫЕ МОЖНО ИСПОЛЬЗОВАТЬ В МИКРОВОЛНОВОЙ ПЕЧИ

Посуда и аксессуары	Примечание
Блюда для поджаривания	Следуйте инструкциям производителя. Нижняя часть блюда для поджаривания должна быть выше поворотного стола не менее чем на 5 мм. Неправильное использование может привести к поломке поворотного стола
Столовая посуда	Только безопасная для использования в микроволновой посуде. Следуйте инструкциям производителя. Не используйте посуду с отбитыми краями или трещинами
Стекланные банки	Всегда снимайте крышку. Используйте только для нагрева еды до теплого состояния. Большинство стекланных банок — нетермостойкие, и могут лопнуть

Посуда и аксессуары	Примечание
Стеклопосуда	Только термостойкая стеклопосуда для печи. Убедитесь, что на ней нет никакой металлической отделки. Не используйте блюда с отбитыми краями или трещинами
Пакеты для приготовления пищи в печи	Следуйте инструкциям производителя. Не закрывайте пакеты с помощью металлических затяжек. Сделайте надрезы, чтобы выходил пар
Бумажные тарелки и стаканы	Используйте их только для краткосрочного приготовления/разогрева пищи. Не оставляйте печь без присмотра, когда готовите
Бумажные полотенца	Используйте, чтобы накрывать еду для подогревания и поглощения жира. Используйте с контролем и только для краткосрочного приготовления пищи
Пергаментная бумага	Используйте в качестве обертки для предотвращения разбрызгивания или для пропаривания
Пластик	Только безопасный для использования в микроволновой печи. Следуйте инструкциям производителя. Должен иметь маркировку «Безопасен для использования в микроволновой печи». Некоторые пластиковые емкости размягчаются, так как еда внутри них нагревается. «Пакеты для варки» и плотно закрытые полиэтиленовые пакеты нужно разрезать или протыкать для создания вентиляции, как предусмотрено для этих пакетов
Пищевая пленка	Только безопасная для использования в микроволновке. Используйте ее, чтобы накрывать еду во время приготовления, чтобы в ней сохранялась влага
Термометры	Только безопасные для использования в микроволновке (термометры для мяса и леденцов)
Вощеная бумага	Используйте в качестве обертки для предотвращения разбрызгивания или для сохранения влаги

ПОСУДА И АКСЕССУАРЫ, КОТОРЫЕ НЕЛЬЗЯ ИСПОЛЬЗОВАТЬ В МИКРОВОЛНОВОЙ ПЕЧИ

Посуда и аксессуары	Примечание
Алюминиевый поднос	Может вызвать образование электрической дуги. Переложите еду в безопасное для использования в микроволновой печи блюдо
Картонная упаковка с металлической ручкой	Может вызвать образование электрической дуги. Переложите еду в безопасное для использования в микроволновой печи блюдо
Металлическая посуда или посуда с металлической отделкой	Металл экранирует еду от микроволнового излучения. Металлическая отделка может вызвать образование электрической дуги
Металлические зажимы для пакетов	Могут вызвать образование электрической дуги и воспламенение в печи
Бумажные пакеты	Могут вызвать воспламенение в печи
Пенопласт	Может расплавиться или загрязнить внутреннюю поверхность под воздействием высокой температуры
Древесина	Древесина высыхает, когда используется в микроволновой печи, и может потрескаться или расколоться
Решетка для гриля	Может вызвать искрение и привести к повреждению печи



1. Панель управления.
2. Защитная пластина волновода.
3. Коуплер.
4. Кольцо вращения.
5. Стеклоподдон.
6. Смотровое окошко.
7. Система защитной блокировки.
8. Дверца.

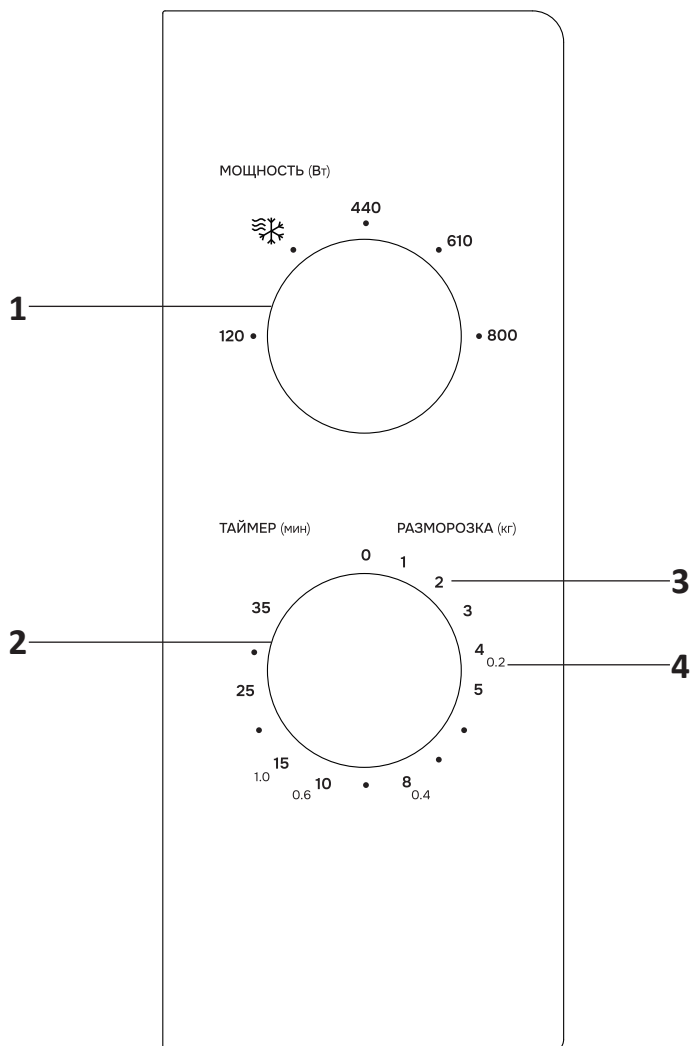
УСТАНОВКА ПОВОРОТНОГО СТОЛА

Втулка (обратная сторона)




1. Никогда не располагайте стеклянный поддон вверх дном. Убедитесь, что его ничто не блокирует.
2. Стеклоподдон и кольцо вращения всегда должны быть установлены в печь во время ее использования.
3. Ставьте еду и посуду только на стеклянный поддон.
4. Если стеклянный поддон или кольцо вращения повреждены или треснуты, обратитесь в сервисный центр.

ПАНЕЛЬ УПРАВЛЕНИЯ



1. Регулятор программ.
2. Регулятор времени и веса.
3. Шкала времени (мин).
4. Шкала веса (кг).

Таблица мощности режимов

Мощность	Процент мощности
120 Вт	17%
	30%
440 Вт	55%
610 Вт	80%
800 Вт	100%

ИНСТРУКЦИЯ ПО ЭКСПЛУАТАЦИИ

ВНИМАНИЕ!

Работа пустой микроволновой печи может привести к перегреву и повреждению магнетрона.

1. Убедитесь, что регулятор времени и веса находится в положении «0».
2. Подключите шнур питания устройства к электросети.
3. Поставьте блюдо на стеклянный поддон и закройте дверцу устройства.
4. Установите желаемый режим.
5. Установите желаемое время приготовления (таймер) или вес (для режима разморозки). Максимальное время приготовления — 35 минут. Максимальный вес — 1 кг.
6. Микроволновая печь начнет работу после того, как режим и время/вес установлены.
7. По окончании приготовления устройство издаст звуковой сигнал. Если Вы остановили процесс приготовления до окончания времени, поверните таймер в положение «0» во избежание работы пустого устройства.

ПРИМЕЧАНИЯ

- Если открыть дверцу, то печь приостановит работу. Закройте дверцу, чтобы устройство продолжило работу.
- Оптимальный нагрев достигается за 2–3 минуты. При необходимости более длительного приготовления не оставляйте устройство без присмотра. Не допускайте перегрева продуктов.

РЕКОМЕНДАЦИИ ПО РАЗМОРОЗКЕ

Для равномерной разморозки продуктов:

1. В середине процесса разморозки откройте дверцу печи.
2. Переверните/перемешайте продукты.
3. Закройте дверцу, чтобы продолжить процесс разморозки.

Вес (г)	Время разморозки
200	около 4 минут
400	около 8 минут
600	около 12 минут

РЕКОМЕНДАЦИИ ПО ПРИГОТОВЛЕНИЮ

На результат приготовления могут влиять следующие факторы:

- **Расположение продуктов.** Равномерно расположите более толстые части продуктов по краям посуды, а более тонкие — ближе к центру. Старайтесь не допускать наложения кусочков друг на друга.
- **Продолжительность приготовления.** Сначала рекомендуется установить минимальное время приготовления, после чего периодически проверять готовность блюда и при необходимости постепенно добавлять время. Избегайте перегрева — это может привести к подгоранию продуктов и возникновению дыма.
- **Равномерность приготовления.** Для достижения лучшего результата переворачивайте крупные продукты (курицу, котлеты, стейки) в середине цикла приготовления. В зависимости от типа блюда перемешивайте его 1–2 раза, двигаясь от краев к центру посуды.
- **Остывание блюда.** После завершения работы печи оставьте блюдо внутри на несколько минут — это позволит ему дойти до полной готовности и немного остыть.

ЧИСТКА И УХОД

1. Обязательно отключите устройство от источника электропитания перед чисткой.
2. Очистите панель управления и внутреннюю часть печи, используя слегка влажную ткань.
3. Вымойте аксессуары с использованием неабразивного моющего средства.
4. Раму дверцы, уплотнитель и соседние части следует тщательно очистить влажной тканью в местах загрязнения.
5. Не используйте жесткие абразивные чистящие средства или острые металлические скребки для очистки дверного стекла печи, так как они могут поцарапать поверхность, что может привести к разрушению стекла.
6. Для более простой очистки стенок внутренней части печи, которых может коснуться приготовленная еда, положите половину лимона в миску, добавьте 300 мл воды и подогрейте в микроволновой печи при 100% мощности в течение 10 минут. Затем протрите полость печи чистой мягкой сухой тканью.

ВНИМАНИЕ!

Операции по обслуживанию или ремонту печи, связанные со снятием крышки, обеспечивающей защиту от излучения микроволнового излучения, должны выполняться только квалифицированным специалистом сервисного центра.

ВОЗМОЖНЫЕ ПРОБЛЕМЫ И ПУТИ ИХ РЕШЕНИЯ

Если после проверки источников этих основных неисправностей проблема с Вашим устройством по-прежнему остается, обратитесь в авторизованный сервисный центр.

Проблема	Возможная причина	Решение
Печь не включается	Штепсельная вилка неплотно вставлена в розетку	Извлеките штепсельную вилку и через 10 секунд вставьте снова
	Перегорел предохранитель или срабатывает автоматический выключатель	Замените предохранитель или верните автоматический выключатель в исходное положение (может быть выполнено только квалифицированными специалистами сервисного центра)
	Неисправна розетка	Используйте другую розетку
Печь не греет	Дверца не закрыта до конца	Закройте дверцу полностью
Печь создает помехи для приема теле-/радиовещания	Данное устройство является мощным источником радиоволн и может влиять на работу другой техники	Не устанавливайте печь рядом с радио или телевизором.
Тусклое освещение в печи	Во время приготовления еды освещение в печи может становиться тусклым	Это нормальное явление
Пар оседает на дверце	Во время приготовления продукты могут испускать пар. Большая его часть выходит из вентиляционных отверстий, однако некоторое его количество может оседать на холодном месте, таком, как дверца печи	

ПРАВИЛА И УСЛОВИЯ МОНТАЖА, ХРАНЕНИЯ, ПЕРЕВОЗКИ (ТРАНСПОРТИРОВКИ), РЕАЛИЗАЦИИ И УТИЛИЗАЦИИ

- Устройство не требует какого-либо монтажа или постоянной фиксации.
- Хранение устройства должно производиться в упаковке в отапливаемых помещениях у изготовителя и потребителя при температуре воздуха от 5 °С до 40 °С и относительной влажности воздуха не более 80%. В помещениях не должно быть агрессивных примесей (паров кислот, щелочей), вызывающих коррозию.
- Перевозка устройства должна осуществляться в сухой среде.
- Устройство требует бережного обращения, оберегайте его от воздействия пыли, грязи, ударов, влаги, огня и т.д.
- Реализация устройства должна производиться в соответствии с действующим местным законодательством.
- После окончания срока службы изделия его нельзя выбрасывать вместе с обычным бытовым мусором. Вместо этого оно подлежит сдаче на утилизацию в соответствующий пункт приема электрического и электронного оборудования для последующей переработки и утилизации в соответствии с федеральным или местным законодательством. Обеспечивая правильную утилизацию данного продукта, вы помогаете сберечь природные ресурсы и предотвращаете ущерб для окружающей среды и здоровья людей, который возможен в случае ненадлежащего обращения.
- При обнаружении неисправности устройства следует немедленно обратиться в авторизованный сервисный центр или утилизировать устройство.

ДОПОЛНИТЕЛЬНАЯ ИНФОРМАЦИЯ

Manufacturer: Guangdong Welly Electrical Appliances Co., Ltd.
Fusha Industrial Park, Fusha Town, Zhongshan City, Guangdong Province, China.

Изготовитель: Гуандун Уэлли Электрикал Эпплайнсиз Ко., Лтд.
Промпарк Фуша, Фуша, г. Чжуншань, пров. Гуандун, Китай.
Сделано в Китае.

Импортер в России / уполномоченное изготовителем лицо: ООО «ДНС Ритейл».
690068, Россия, Приморский край, г. Владивосток, проспект 100-летия Владивостока, дом 155, корпус 3, офис 5.

Адрес электронной почты: dnsretail@mail.dlogistix.com

Товар соответствует требованиям ТР ТС (ЕАЭС).

Спецификации, информация о продукте, его комплектация и функционал могут быть изменены без предварительного уведомления пользователя.



Товар изготовлен (мм.гггг): _____ v.1

SN/IMEI: _____

Дата постановки на гарантию: _____

Производитель гарантирует бесперебойную работу устройства в течение всего гарантийного срока, а также отсутствие дефектов в материалах и сборке. Гарантийный период исчисляется с момента приобретения изделия и распространяется только на новые продукты.

В гарантийное обслуживание входит бесплатный ремонт или замена элементов, вышедших из строя не по вине потребителя в течение гарантийного срока при условии эксплуатации изделия согласно руководству пользователя. Ремонт или замена элементов производится на территории уполномоченных сервисных центров.

Срок гарантии: 24 мес.

Срок эксплуатации: 120 мес.

Актуальный список сервисных центров по адресу:
<https://www.dns-shop.ru/service-center/>

Гарантийные обязательства и бесплатное сервисное обслуживание не распространяются на перечисленные ниже принадлежности, входящие в комплектность товара, если их замена не связана с разборкой изделия:

- Элементы питания (батарейки) для ПДУ (Пульт дистанционного управления).
- Соединительные кабели, антенны и переходники для них, наушники, микрофоны, устройства «HANDS-FREE»; носители информации различных типов, программное обеспечение (ПО) и драйверы, поставляемые в комплекте (включая, но не ограничиваясь ПО, предустановленным на накопитель на жестких магнитных дисках изделия), внешние устройства ввода-вывода и манипуляторы.
- Чехлы, сумки, ремни, шнуры для переноски, монтажные приспособления, инструменты, документацию, прилагаемую к изделию.
- Расходные материалы и детали, подвергающиеся естественному износу.



Производитель не несет гарантийных обязательств в следующих случаях:

- Истек Гарантийный срок.
- Если изделие, предназначенное для личных (бытовых, семейных) нужд, использовалось для осуществления предпринимательской деятельности, а также в иных целях, не соответствующих его прямому назначению.
- Производитель не несет ответственности за возможный материальный, моральный и иной вред, понесенный владельцем изделия и/или третьими лицами, вследствие нарушения требований руководства пользователя при использовании, несоблюдения рекомендаций по установке и обслуживанию изделия, правил подключения (короткие замыкания, возникшие также в результате воздействия несоответствующего сетевого напряжения, как на само изделие, так и на изделия, сопряженные с ним), хранении и транспортировки изделия.
- Все случаи механического повреждения: сколы, трещины, деформации, следы ударов, вмятины, замятия и др., полученные в процессе эксплуатации изделия.
- Имеются следы сторонней модификации, несанкционированного ремонта лицами, не уполномоченными для проведения таких работ. Если дефект вызван изменением конструкции или схемы изделия, подключением внешних устройств, не предусмотренных Производителем, использованием устройства, не имеющего сертификата соответствия согласно местному законодательству.
- Если дефект изделия вызван действием непреодолимой силы (природных стихий, пожаров, наводнений, землетрясений, бытовых факторов и прочих ситуаций, не зависящих от Производителя), либо действиями третьих лиц, которые Производитель не мог предвидеть.
- Дефект вызван попаданием внутрь изделия посторонних предметов, инородных тел, веществ, жидкостей, насекомых или животных, воздействием агрессивных сред, высокой влажности, высоких температур, которые привели к полному или частичному выходу из строя изделия.
- Отсутствует или не соответствует идентификация изделия (серийный номер). Если повреждения (недостатки) вызваны воздействием вредоносного программного обеспечения; установкой, сменой или удалением паролей (кодов), приведшим к отсутствию доступа к программным ресурсам изделия, без возможности их сброса/восстановления, ввиду отсутствия предоставления данной услуги поставщиком ПО.
- Если дефекты работы вызваны несоответствием стандартам или техническим регламентам питающих, кабельных, телекоммуникационных сетей, мощности радиосигнала, в том числе из-за особенностей рельефа и других подобных внешних факторов, использования изделия на границе или вне зоны действия сети.
- Если повреждения вызваны использованием нестандартных (неоригинальных) и/или некачественных (поврежденных) расходных материалов, принадлежностей, запасных частей, элементов питания, носителей информации различных типов (включая CD, DVD диски, карты памяти, SIM-карты, картриджи).
- Если недостатки вызваны получением, установкой и использованием несовместимого контента (мелодии, графика, видео и другие файлы, приложения Java и подобные им программы).
- На ущерб, причиненный другому оборудованию, работающему в сопряжении с данным изделием.



