

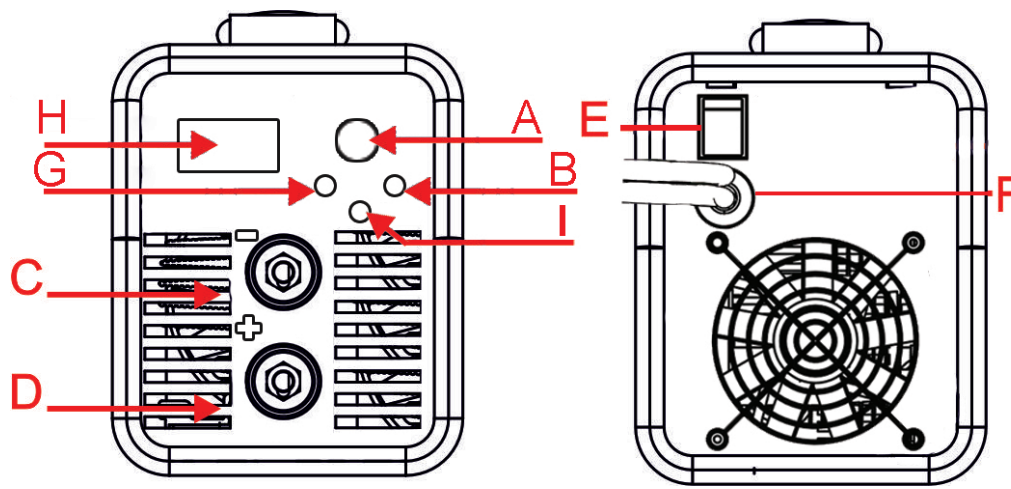


## DZ 201

Ⓡ	MANUALE D'USO	Pag. 2	Ⓜ	ΕΓΧΕΙΡΙΔΙΟ ΧΡΗΣΤΗ	Pag. 15
Ⓜ	USER MANUAL	Pag. 3	Ⓢ	UŽIVATELSKÝ MANUÁL	Pag. 16
Ⓢ	MANUEL D'UTILISATION	Pag. 4	Ⓢ	POUŽÍVATEĽSKÁ PRÍRUČKA	Pag. 17
Ⓢ	MANUAL DE USUARIO	Pag. 5	Ⓢ	NAVODILA ZA UPORABO	Pag. 18
Ⓢ	MANUAL DE INSTRUÇÕES	Pag. 6	Ⓢ	LIETOTĀJAM INSTRUKCIJA	Pag. 19
Ⓢ	BEDIENUNGSANLEITUNG	Pag. 7	Ⓢ	KASUTUSJUHEND	Pag. 20
Ⓢ	HANDLEIDING	Pag. 8	Ⓢ	NAUDOJIMO INSTRUKCIJA	Pag. 21
Ⓢ	BRUKSANVISNING	Pag. 9	Ⓢ	KULLANIM KILAVUZU	Pag. 22
Ⓢ	ANVÄNDARMANUAL	Pag. 10	Ⓢ	دليل المستخدم	Pag. 23
Ⓢ	BRUGERVEJLEDNING	Pag. 11	Ⓢ	UPUTSTVA ZA UPOTREBU	Pag. 24
Ⓢ	KÄYTTÖOHJE	Pag. 12	Ⓢ	UPUTE ZA UPORABU	Pag. 25
Ⓢ	РУКОВОДСТВО ПО ЭКСПЛУАТАЦИИ	Pag. 13	Ⓢ	Упатство за употреба	Pag. 26
Ⓢ	INSTRUKCJA OBSŁUGI	Pag. 14	Ⓢ	MANUAL DE UTILIZARE	Pag. 27

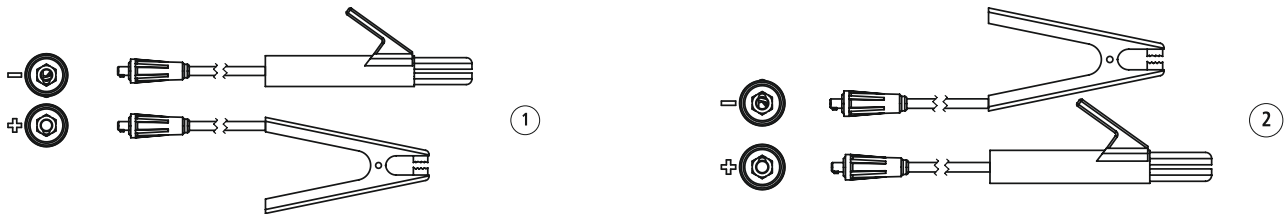


**Fig. B-1**



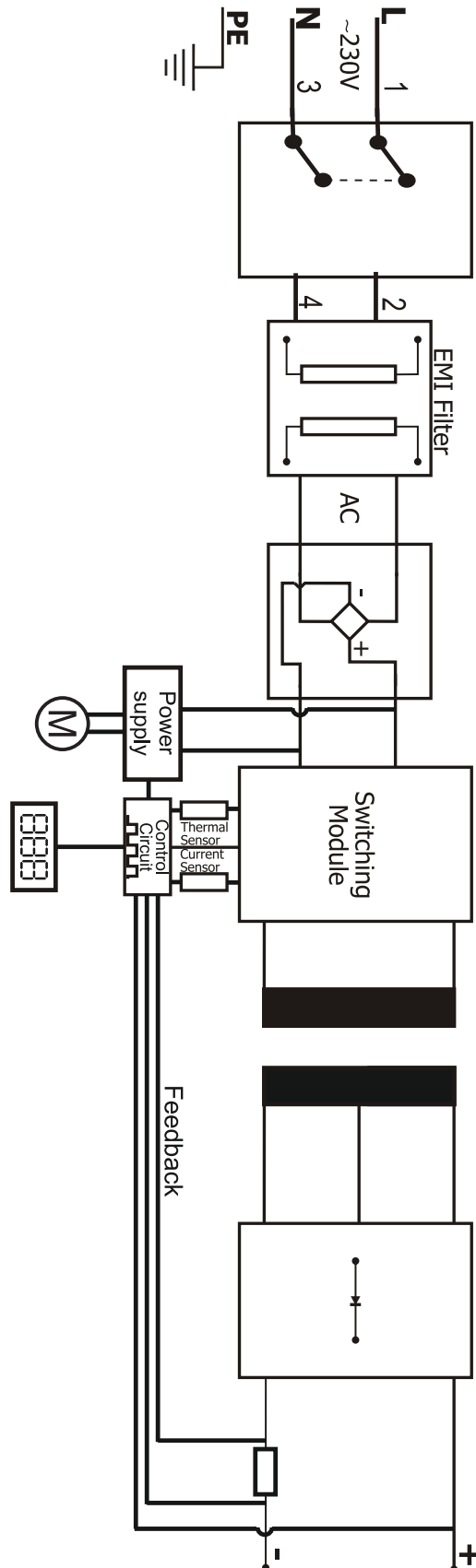
**Fig. B-2**

- |     |                        |     |                        |      |                           |
|-----|------------------------|-----|------------------------|------|---------------------------|
| Ⓘ   | Polarità di Saldatura  | ⒹK  | Svejsepolaritet        | ⒺE   | Keevitus polaarsus        |
| ⒼB  | Welding Polarity       | ⒻIN | Napaisuuden            | ⒻT   | Suvirinimo poliškumas     |
| ⒻF  | Polarité de soudage    | ⒻRU | полярность сварки      | ⒻTR  | Kaynak Polarite           |
| ⒻE  | Polaridad de soldadura | ⒻPL | Polaryzacja spawanie   | ⒻSA  | لحام التقاطب              |
| ⒻPT | Polaridade do Solda    | ⒻGR | Πολικότητα συγκόλλησης | ⒻBO  | Polaritet kod zavarivanja |
| ⒻD  | Schweißpolarität       | ⒻCZ | Polarita svařování     | ⒻHR  | Polaritet kod zavarivanja |
| ⒻNL | Lassen Polariteit      | ⒻSK | Polarita zvarania      | ⒻMAK | Поларитет при заварување  |
| ⒻNO | Sveising polaritet     | ⒻSL | Varjenje polarnosti    | ⒻRO  | Polaritatea de sudare     |
| ⒻSE | Svets polaritet        | ⒻLV | Metināšanas polaritāte | ⒻBG  | Поляритет на заваряване   |



**Fig. B-5**

- |                        |                                     |                              |
|------------------------|-------------------------------------|------------------------------|
| Ⓘ Schema Elettrico     | ⒹⓀ Elektrisk ordning                | ⒺⒺ Rihma Paigaldamine Seadme |
| ⒼⒷ Electrical Schema   | ⒻⒺ Electric skeema                  | ⒻⒻ Elektriniai schema        |
| Ⓕ Schéma Électrique    | ⒼⓇ Электрическая схема              | ⒻⒼ Elektrik Şema             |
| Ⓔ Esquema Eléctrico    | ⒻⒻ Schemat Blokowy Elektrischschema | ⒻⒻⒻ مخطط الكهربية            |
| ⒻⒼ Esquema Eléctrico   | ⒻⒻⒻ Ηλεκτρικό Σχήμα                 | ⒻⒻⒻ Električna shema         |
| Ⓓ Schaltplan           | ⒻⒻⒻ Elektrická schéma               | ⒻⒻⒻ Električna shema         |
| ⒻⒼⒻ Elektrische Schema | ⒻⒻⒻ Elektrické schéma               | ⒻⒻⒻ Электрична шема          |
| ⒻⒼⒻ Elektrisk Schema   | ⒻⒻⒻ Elektrická schéma               | ⒻⒻⒻ Schema electrică         |
| ⒻⒺⒻ Elektriskt schema  | ⒻⒻⒻ Elektriskā shēma                | ⒻⒻⒻ Электрическа схема       |





## Tab. B-1

- ⓘ Tabella di scelta della corrente di saldatura in funzione dell'elettrodo (per saldatore inesperto)
- Ⓔ Table for selection of the welding current according to the electrode (unskilled welder)
- Ⓕ Tableau de selection de l'intensite de courant suivant le diametre d'electrodes (soudeur sans experience)
- Ⓖ Esquema de selecció n de la soldadura en funció n del electrodo (soldador inexperto)
- Ⓟ Tabela por escolha da corrente de soldadura de acordo com o eléctrodo (soldador não qualificado)
- Ⓓ Tabelle zur elektrodengerechten Wahl des Schweißstromes (unerfahrener Schweißer)
- Ⓝ Tafel voor selectie van de lasstroom naar de elektrode (ongeschoolde lasser)
- Ⓝ Tabell for valg av sveisestrøm i henhold til elektrodene (ufaglært sveiser)
- Ⓔ Tabell för val av svetsström till in enlighet med elektroderna (icke utbildade svetsare)
- Ⓓ Tabel til valg af svejsestrømmen ifølge elektroden (ufaglært svejsemaskine)
- Ⓕ Taulukko hitsausvirran valintaan elektrodin mukaan (kokematon hitsaaja)
- Ⓝ Таблица выбора сварочного тока согласно типу используемого электрода (для неквалифицированного сварщика)
- Ⓟ Tabela wyboru prądu spawania zgodnie z użytą elektrodą
- Ⓔ Πίνακας για την επιλογή του ρεύματος συγκόλλησης σύμφωνα με το ηλεκτρόδιο (ανεπίδικετος συγκολλητής)
- Ⓕ Tabulka pro výběr svařovacího proudu podle elektrody (nekvalifikovaná svářečka)
- Ⓕ Tabuľka pre výber zväracieho prúdu v závislosti na elektróde (nekvalifikovaná zväračka)
- Ⓔ Tabela za izbiro varilnega toka po elektrodo (nekvalificirani varilec)
- Ⓔ Tabula izvēlei metināšanas strāvu saskaņā ar elektrodu (nekvalificēts metinātājs)
- Ⓔ Tabel valiku keevitusvool vastavalt elektroodi (oskusteta keevitaja)
- Ⓕ Stalo atrankos suvirinimo srovės pagal elektrodą (nekvalifikuoti suvirintojas)
- Ⓕ Elektrodun göre kaynak akımının seçimi için Tablo (vasıfsız kaynakçı)
- Ⓝ (الجدول لاختيار لحام الحالي وفقا لقطب (لحام غير المهرة)
- Ⓔ Tablica za izbor struje zavarivanja u skladu sa elektrodom
- Ⓕ Tablica za odabir struje zavarivanja u skladu s elektrodom
- Ⓝ Табела за избор на заварувачка струја во согласност со типот на електродата (неквалификуван заварувач)
- Ⓔ Tabel pentru selectarea curentului de sudură în funcție de electrod (sudor necalificat)
- Ⓔ Таблица за избор на заваръчен ток съгласно електрод (неквалифициран заварчик)

Electrode size [mm]	1,6	2,0	2,5	3,2	4,0	5,0
<b>Rutile AWS E6013</b>	30-55 A	45-70 A	50-100 A	80-130 A	120-170 A	150-250A
<b>Basic AWS E7018</b>	50-75 A	60-100 A	70-120 A	110-150 A	140-200 A	190-260 A
<b>Stainless Steel AWS E308</b>	25-35 A	30-60 A	40-80 A	70-100 A	90-140 A	
<b>Cast Iron AWS E 307</b>			40-80 A	70-100 A	80-140 A	90-170 A
<b>Cellulosic AWS E6010</b>		<b>40-60A</b>	<b>60-90A</b>	<b>85-130A</b>	<b>120-170A</b>	<b>150-200A</b>

## Tab. B-2

- ⓘ Dati Tecnici Saldatrici
- Ⓔ Welding Machine Technical Data
- Ⓕ Données Techniques du Poste à Souder
- Ⓖ Datos Técnicos de la Soldadora
- Ⓟ Dados Técnicos do Aparelho de soldar
- Ⓓ Technische Daten Schweissmaschine
- Ⓝ Lassen Machine Technische gegevens
- Ⓝ Sveiseapparat Tekniske data
- Ⓔ Svetsmaskin Tekniska data
- Ⓓ Tekniske data Welder
- Ⓕ Hitsauskone Tekniset tiedot
- Ⓝ технические данные сварочного аппарата
- Ⓟ Dane Techniczne
- Ⓔ Τεχνικά δεδομένα μηχανήμα συγκόλλησης
- Ⓕ Technické údaje svařovacího stroje
- Ⓕ Technické údaje zvarovania
- Ⓔ Varilni stroj Tehnični podatki
- Ⓔ Tehniskie dati
- Ⓔ Tehnilised andmed
- Ⓕ Suvirinimo staklės Techniniai
- Ⓕ Kaynak Makina Teknik
- Ⓝ آلة لحام البيانات الفنية
- Ⓔ Tehnički podaci aparata za zavarivanje
- Ⓕ Tehnički podaci aparata za zavarivanje
- Ⓝ Технические податоци на машината за заварување
- Ⓕ Masini de sudat Date tehnice
- Ⓔ Технически данни за заваръчна машина

Ph	$I_{2\max}$ [A] -X%	W x H x L [mm]	 [Kg]	 MIN
230V~1 50-60 Hz	200A-20% (MMA) 200A-20% (TIG)	225x135x385	5,2	10 kW 12,5 kVA





**GB- EU DECLARATION OF CONFORMITY**

This declaration of conformity is issued under the sole responsibility of the manufacturer.

- 1. Product model / Unique identification of the EEE (Electrical and electronic equipment) - 2. Name and address of the manufacturer. - 3. Object of the declaration. - 4. The object of the declaration described above is in conformity with Directive: - 5. The object of the declaration described above is in conformity with the relevant harmonisation legislation: - 6. Additional information.

**F- DÉCLARATION DE CONFORMITÉ UE**

Cette déclaration de conformité est établie sous la seule responsabilité du fabricant.

- 1. Modèle de produit / identification unique de l'EEE (équipements électriques et électroniques) - 2. Nom et adresse du fabricant. - 3. Objet de la déclaration. - 4. L'objet de la déclaration décrit ci-dessus est conforme à la directive: - 5. L'objet de la déclaration décrit ci-dessus est conforme avec la législation d'harmonisation pertinente: - 6. Informations supplémentaires. supplémentari.

**IT - DICHIARAZIONE DI CONFORMITÀ UE**

La presente dichiarazione di conformità è rilasciata sotto la responsabilità esclusiva del fabbricante.

- 1. Modello di prodotto / Identificazione unica dell'AEE - 2. Nome e indirizzo del fabbricante - 3. Oggetto della dichiarazione - 4. L'oggetto della dichiarazione di cui sopra è conforme alla direttiva: - 5. L'oggetto della dichiarazione di cui sopra è conforme alla normativa di armonizzazione: - 6. Informazioni supplementari.

**E - DECLARACION DE CONFORMIDAD UE**

Esta declaración de conformidad se expide bajo la exclusiva responsabilidad del fabricante .

- 1. Modelo de producto / identificación única del AEE - 2. Nombre y dirección del fabricante - 3. Objeto de la declaración - 4. El objeto de la declaración descrita anteriormente es conforme con la Directiva: - 5. El objeto de la declaración anterior es de acuerdo con la legislación de armonización : - 6. Información adicional.

**PT - DECLARAÇÃO DE CONFORMIDADE CE**

Esta declaração de conformidade foi emitida e é da inteira responsabilidade do fabricante.

- 1. Modelo do produto / Identificação do EEE (Equipamento elétrico e eletrônico) - 2. Nome e endereço do fabricante - 3. Objeto da declaração. - 4. O objeto da declaração acima descrito está em conformidade com a Diretiva: - 5. O objeto da declaração acima descrito está em conformidade com a legislação harmonizada: - 6. Informação adicional.

**NL - EU CONFORMITEITSVERKLARING**

Deze conformiteitsverklaring wordt verstrekt onder de volledige verantwoordelijkheid van de fabrikant.

- 1. Product model / unieke identificatie van de EEA (Elektrische en elektronische apparatuur) - 2. Naam en adres van de fabrikant - 3. Voorwerp van de verklaring - 4. Het hierboven beschreven voorwerp van verklaring is conform richtlijn - 5. Het hierboven beschreven voorwerp van verklaring is conform de desbetreffende harmonisatiewetgeving - 6. Extra informatie.

**D- EU KONFORMITÄT SERKLÄRUNG**

Diese Konformitätserklärung ist unter der alleinigen Verantwortung des Herstellers ausgestellt.

1. Produktmodell / Eindeutige Identifikation des EEE (Elektro- und Elektronik-Geräte) - 2. Name und Adresse des Herstellers. - 3. Gegenstand der Erklärung. - 4. Gegenstand der Erklärung oben beschrieben, ist in Übereinstimmung mit der Richtlinie: - 5. Gegenstand der Erklärung oben beschrieben, ist in Übereinstimmung mit den entsprechenden Harmonisierungsvorschriften: - 6.

Zusätzliche Informationen.

**NO - EU-SAMSVAR SERKLÆRING**

Denne samsvarserklæringen er utstedt under fabrikantens ansvar.

- 1. Produktmodell/unik identifikasjon til EEE (elektrisk og elektronisk utstyr) - 2. Navn og adresse til fabrikanten - 3. Gjenstand for erklæring - 4. Gjenstand for erklæring beskrevet ovenfor er i samsvar med Direktivet: - 5. Gjenstand for erklæring beskrevet ovenfor er i samsvar med relevant lovgivning: - 6. Ekstra informasjon.

**SE - EU FÖRSÄKRAN OM ÖVERENSSTÄMMELSE**

Vi som producent garanterar på eget ansvar att denna produkt uppfyller och följer nämnda standarder och bestämmelser.

- 1. Produktmodell / unik identifikation under EEE (Elektrisk och elektronisk utrustning) - 2. Namn och adress till producenten - 3. Produkt som omfattas av försäkringen - 4. Produkten som omfattas av ovanstående försäkringen är: - 5. Produkten som omfattas av ovanstående försäkringen överensstämmer med berörd harmoniseringslagstiftning: - 6. Tilläggsinformation.

**DK - EU OVERENSSTEMMELSE SERKLÆRING**

Denne overensstemmelseserklæring er udstedt under producentens eneansvar.

- 1. Produktmodel / unik identifikation iht. EEE (elektrisk og elektronisk udstyr) - 2. Navn og adresse på producenten - 3. Erklæringens genstand - 4. Formålet med ovennævnte erklæring er i overensstemmelse med direktiv: - 5. Formålet med ovennævnte erklæring, er i overensstemmelse med den relevante harmoniseringslovgivning: - 6. Yderligere information.

**FIN - EU-VAATIMUSTENMUKAISUUSVAKUUTUS**

Tämä vaatimustenmukaisuusvakuutus annetaan yksinomaan valmistajan vastuulla.

- 1. Tuotemalli / sähkö- ja elektroniikkalaitteen yksilöllinen tunniste - 2. Valmistajan nimi ja osoite - 3. Vakuutuksen kohde - 4. Yllä kuvattu vakuutuksen kohde on yhdenmukainen direktiivin kanssa: - 5. Yllä kuvattu vakuutuksen kohde on yhdenmukainen asiaankuuluvan yhdenmukaistamislainsäädännön kanssa: - 6. Lisätietoja.

**RO - DECLARATIE DE CONFORMITATE**

Această declarație de conformitate este emisă pe răspunderea exclusivă a producătorului.

- 1. Modelul produsului / Identificarea unică EEE (echipamente electrice și electronice) - 2. Denumirea și adresa producătorului. - 3. Obiectul declarației. - 4. Obiectul declarației descris mai sus este în conformitate cu Directiva: - 5. Obiectul declarației descris mai sus este în conformitate cu legislația armonizată: - 6. Informații suplimentare.

**PL - DEKLARACJA ZGODNOSCI UE**

Ponizsza deklaracja zgodności UE została wydana przez fabrykanta w wyłącznej odpowiedzialności.

- 1. Model produktu/niepowtarzalny identyfikator AEE - 2. nazwa i adres fabrykanta - 3. przedmiot deklaracji - 4. przedmiot deklaracji zgodny z dyrektywą Unii Europejskiej: - 5. przedmiot deklaracji jest zgodny z harmonizacją prawodawstwa: - 6. informacje dodatkowe.

**GR - UE Δήλωση Συμμόρφωσης**

Αυτή η δήλωση χορηγείται μόνο από τον κατασκευαστή του μηχανήματος.

- 1. Μοντέλο προϊόντος / Μοναδική ταυτοποίηση από EEE (Ηλεκτρικές και ηλεκτρονικές συσκευές). - 2. Όνομα και διεύθυνση κατασκευαστή - 3. Αντικείμενο δήλωσης - 4. Το αντικείμενο δήλωσης να περιγράφεται σύμφωνα με τις οδηγίες - 5. Το αντικείμενο της δήλωσης εναρμονίζεται σύμφωνα με την σχετική νομοθεσία - 6. Συμπληρωματική πληροφορία.

**HU - EU MEGFELELŐSÉGI NYILATKOZAT**

Ezt a megfelelőségi nyilatkozatot a gyártó kizárólagos felelősségével adja ki.

- 1. Az EEK (Elektromos és elektronikus készülék) Termékszám / Egyedi azonosítója - 2. A gyártó neve és címe - 3. A nyilatkozat tárgya - 4. A fenti nyilatkozat tárgya megfelel a vonatkozó EU irányelvnek: - 5. A fenti nyilatkozat tárgya megfelel a rá vonatkozó jogharmonizációnak: - 6. További információk.

#### CZ - EU-PROHLÁŠENÍ

Toto prohlášení je vystaveno zodpovědným výrobcem.

-1. Typ výrobku / jednoznačná identifikace EEE (elektrické- a elektronické zařízení-stroje) -2. Název a adresa výrobce -3. Předmět prohlášení - 4. Předmět prohlášení nahoře uvedený je v souladu se směrnicí: - 5. Předmět prohlášení nahoře uvedený je v souladu s odpovídající předepsanou shodou (normou): - 6. Dodatečné informace.

#### SK - EU VYHLÁSENIE O ZHODE

Toto vyhlásenie o zhode sa vydáva na výhradnú zodpovednosť výrobcu.

- 1. Model výrobku / Jedinčná identifikácia EEE (elektrického a elektronického vybavenia) - 2. Meno a adresa výrobcu - 3. Predmet vyhlásenia - 4. Predmet hore uvedeného vyhlásenia je v zhode so smernicou: - 5. Predmet hore uvedeného vyhlásenia je v zhode s príslušnými harmonizačnými právnymi predpismi: - 6. Dodatočné informácie.

#### LV - ES ATBILSTĪBAS DEKLARĀCIJA

Štātibilstības deklarācija ir izdota uz pilnu ražotāja atbildību.

- 1. Produkta kods / Unikāls identifikācijas numurs, kas ir elektroinstrumentiem un elektroiekārtām. - 2. Nosaukums un ražotāja adrese - 3. Deklarējamais priekšmets - 4. Augstāk minētais deklarējamais priekšmets ir saskaņā ar attiecīgajām direktīvām: - 5. Augstāk minētais deklarējamais priekšmets ir saskaņā ar attiecīgajiem tiesību aktiem: - 6. Papildinformācija.

#### EE - EL VASTAVUSTUNNISTUS

Käesolev vastavustunnistus on väljaantud tootja ainuvastutusel.

- 1. Tootemudel / EEE (elektri- ja elektroonikaseadmete) ainulaadne identifitseerimistunnus - 2. Tootja nimi ja aadress - 3. Tunnistuse objekt - 4. Ülkirjeldatud tunnistuse objekt vastab Direktiivile: - 5. Ülkirjeldatud tunnistuse objekt vastab vastavatele ühtlustatud õigusaktidele: - 6. Lisateave.

#### LT - ESATITIKTIES DEKLARACIJA

Ši atitikties deklaracija yra parengta gamintojo, prisiimančio už ją pilną atsakomybę.

- 1. Produkto modelis / Unikali EEE (Elektros ir elektronikos įrangos) identifikacija - 2. Gamintojo pavadinimas ir adresas - 3. Atitikties deklaracijos objektas - 4. Deklaracijos objektas, aprašytas aukščiau atitinka direktyvą: - 5. Deklaracijos objektas aprašytas aukščiau atitinka darnųjų standartų kriterijus: - 6. Papildoma informacija.

#### RUS (РУС) - ЕУ ДЕКЛАРАЦИЯ СООТВЕТСТВИЯ

Настоящая декларация соответствия является заявлением производителя под его полную ответственность.

- 1. Наименование модели / Уникальная идентификация EEE (Электрическое и электронное оборудование) - 2. Наименование и адрес производителя. - 3. Предмет декларации. - 4. Предмет декларации описанный выше, соответствует директиве. - 5. Предмет декларации описанный выше, соответствует действующему закону о гармонизации. - 6. Дополнительная информация.

#### BG (БГ) - ЕО ДЕКЛАРАЦИЯ ЗА СЪОТВЕТСТВИЕ

Тази декларация за съответствие се издава изцяло на отговорността на производителя.

- 1. Модел продукт / Уникална идентификация на ЕЕО (Електрическо и електронно оборудване) - 2. Име и адрес на производителя - 3. Предмет на декларацията - 4. Предметът на декларацията, описан по-горе, е в съответствие с Директива - 5. Предметът на декларацията, описан по-горе, е в съответствие с приложимото законодателство за хармонизация. - 6. Допълнителна информация.

#### TK - UYGUNLUK AB BEYANI

Bu uygunluk beyanı sadece üreticinin sorumluluğunda düzenlenir.

-1. Ürün Modeli/Elektronik ve Elektronik Ekipmanın (EEE) Model Numarası - 2. Üreticinin ünvan ve adresi - 3. Beyan Edilen Ürün - 4. Yukarıda tanımlanmış beyanın ürün, direktif ile uyumludur - 5. Yukarıda tanımlanmış beyanın ürün, ilgili mevzuat ile uyumludur - 6. Ek bilgi.

#### HR - EU IZJAVA O SUKLADNOSTI

Ova izjava o sukladnosti izdana isključivo pod odgovornošću proizvođača.

- 1. Model Proizvod / Jedinstveni identifikacijski broj od EEO (električne i elektroničke opreme) - 2. Naziv i adresa proizvođača. - 3. Predmet deklaracije. - 4. Predmet deklaracije je prethodno opisan u skladu s Direktivom: - 5. Predmet deklaracije prethodno je opisan u skladu s važećim propisima za usklađivanje: - 6. Dodatne informacije.

#### SI - UE IZJAVA O SKLADNOSTI

Ta izjava o skladnosti je izdana na lastno odgovornost proizvajalca.

- 1. Model izdelka / Edestvena identifikacija EEO (električne in elektronska oprema) - 2. Naziv in naslov proizvajalca - 3. Predmet izjave - 4. Predmet izjave opisan zgoraj je v skladu z direktivo - 5. Predmet izjave opisan zgoraj je v skladu z zakonodajo - 6. Dodatne informacije.

#### ГБ - ЕУ ДЕКЛАРАЦИЈА ЗА СООБРАЗНОСТ

Оваа изјава за сообразност се издава под единствена одговорност на производителот.

- 1. модел Производ / Единствена идентификација на ЕЕЕ ( Електрична и електронска опрема) - 2. Име и адреса на производителот. - 3. Предмет на декларацијата. - 4. Целта на декларацијата опишана погоре е во согласност со Директивата: - 5. Предмет на декларацијата опишана погоре е во согласност со релевантната законска регулатива за усогласување: - 6. Дополнителни информации.

#### BA - IZJAVA O USKLADENOSTI

Ova izjava o uskladenosti izdata je pod jedinstvenom odgovornošću proizvođača.

- 1. Model proizvoda/Unikatna identifikacija od EEE (električna i elektronska oprema) - 2. Ime i adresa proizvođača - 3. Predmet izjave - 4. Predmet izjave opisan iznad je u skladu sa direktivom: - 5. Predmet izjave opisan iznad je u skladu sa zakonskim odredbama: - 6. Dodatne informacije.

الأوروبي الاتحاد – العظمى لبريطانيا التابع المطابقة علان - SA

1.	/	2.
3.	4.	5.


1. **DZ 201 / 54990**

2. IC.Research V.le Gramsci, 13 80122 Napoli - ITALY

3. WELDING MACHINE

4. LVD 2014/35/EU Low Voltage Directive  
EMC 2014/30/EU Electromagnetic Compatibility Directive

5. LVD IEC 60974-1:2012 EMC IEC 60974-10:2014

6.  
  
G. De Rosa - CEO

Data: 09/05/2022





**IT - Garanzia:** La ditta costruttrice si rende garante del buon funzionamento del prodotto e si impegna ad effettuare gratuitamente la sostituzione dei pezzi che si deteriorassero per cattiva qualità di materiale o per difetti di costruzione entro 24 MESI dalla data di vendita del prodotto comprovata sul garanzia certificato per paesi della comunità europea ed entro 12 MESI per paesi extracomunitari. La durata della garanzia legale potrebbe variare in base al paese, si prega di fare riferimento alle leggi in materia di garanzia del proprio paese o regione. Gli inconvenienti derivati da un'errata utilizzazione, manomissione od incuria, danni da trasporto sono esclusi dalla garanzia. Inoltre si declina ogni responsabilità per tutti i danni diretti ed indiretti. Le macchine rese, anche se in garanzia, dovranno essere spedite in PORTO ASSEGNATO (previo accordo con l'azienda) e verranno restituite in PORTO FRANCO se la garanzia è applicabile. Il certificato di garanzia ha validità solo se accompagnato da scontrino o bolla di consegna menzionante l'articolo.

**EN - Warranty:** The manufacturer is guarantor of the proper functioning of the product and undertakes to carry out for free the replacement of the pieces that deteriorated for bad quality of material or for construction defects within 24 months from the sale date of the proven product certified for European Community countries and within 12 months for non-EU countries. The legal guarantee duration may vary based on the country, please refer to the guarantee laws of its country or region. The drawbacks derived from an incorrect use, tampering or neglect, transport damage is excluded from the warranty. Furthermore, all responsibility for all direct and indirect damages is declined. The machines made, although under warranty, must be sent in the undertaking assigned (by agreement with the company) and will be returned in Porto Franco if the guarantee is applicable. The warranty certificate is valid only if accompanied by receipt or delivery bubble mentioning the article.

**FR - Garantie:** le fabricant est garant du bon fonctionnement du produit et s'engage à effectuer gratuitement le remplacement des pièces détériorées pour une mauvaise qualité de matériau ou des défauts de construction dans un délai de 24 mois à compter de la date de vente du produit éprouvé certifié pour l'Europe Pays communautaires et dans les 12 mois pour les pays non membres de l'UE. La durée de la garantie juridique peut varier en fonction du pays, veuillez vous reporter aux lois de garantie de son pays ou de son région. Les inconvénients dérivés d'une utilisation incorrecte, d'une altération ou d'une négligence, des dégâts de transport sont exclus de la garantie. En outre, toutes les responsabilités de tous les dommages directs et indirects sont refusés. Les machines fabriquées, bien que sous garantie, doivent être envoyées dans l'entreprise attribuée (par accord avec la Société) et seront retournées à Porto Franco si la garantie est applicable. Le certificat de garantie n'est valide que s'il est accompagné d'une réception ou d'une bulle de livraison mentionnant l'article.

**ES - Garantía:** El fabricante garantiza el correcto funcionamiento del producto y se compromete a llevar a cabo de forma gratuita el reemplazo de las piezas deterioradas por mala calidad del material o por defectos de construcción, dentro de los 24 meses desde la fecha de venta del producto indicado en el certificado para los países de la comunidad Europea, y dentro de los 12 meses para países que no son de la UE. La duración de la garantía legal puede variar según el país, consulte las leyes de garantía de su país o región. Los inconvenientes derivados de un uso incorrecto, manipulación o negligencia, el daño de transporte se excluyen de la garantía. Además, se rechaza toda la responsabilidad de todos los daños directos e indirectos. Las máquinas devueltas, aunque en garantía, deberán ser enviadas al sitio designado (después de concordarlo con la empresa) y se devolverá en Porto Franco si la garantía es aplicable. El certificado de garantía es válido solo si se acompaña del recibo o la factura de entrega mencionando el artículo.

**PT - Garantia:** o fabricante é garantidor do funcionamento adequado do produto e compromete-se a realizar gratuitamente a substituição das peças que se deterioraram para má qualidade de material ou para defeitos de construção dentro de 24 meses a partir da data de venda do produto comprovado certificado para o produto Países comunitários e no prazo de 12 meses para os países não pertencentes à UE. A duração da garantia legal pode variar com base no país, consulte as leis de garantia de seu país ou região. As desvantagens derivadas de um uso incorreto, adulteração ou negligência, o dano de transporte é excluído da garantia. Além disso, toda a responsabilidade por todos os danos diretos e indiretos é recusada. As máquinas feitas, embora sob garantia, devem ser enviadas no compromisso atribuído (por acordo com a empresa) e serão devolvidos no Porto Franco, se a garantia for aplicável. O certificado de garantia é válido somente se acompanhado de recibo ou bolha de entrega mencionando o artigo.

**DE - Garantie:** Der Hersteller ist der Garant für das ordnungsgemäße Funktionieren des Produkts und verpflichtet sich, den Austausch der Stücke freizusetzen, die sich für schlechte Materialqualität oder für Bauunfälligkeiten innerhalb von 24 Monaten ab dem Verkaufsdatum des bewährten Produkts für europäisch verschlechtert Mitgliedstaaten und innerhalb von 12 Monaten für Nicht-EU-Länder. Die Rechtsgarantie-Dauer kann je nach Land variieren, wenden Sie sich bitte an die Garantiegesetz seines Landes oder der Region. Die von einer falschen Verwendung, Manipulation oder Vernachlässigung stammenden Nachteile, Transportschäden, ist von der Garantie ausgeschlossen. Darüber hinaus wird die gesamte Verantwortung für alle direkten und indirekten Schäden abgelehnt. Die Maschinen machten, obwohl unter Garantie in das Unternehmen (nach Vereinbarung mit dem Unternehmen) gesendet werden und in Porto Franco zurückgegeben werden, wenn die Garantie anwendbar ist. Das Garantiezertifikat ist nur gültig, wenn sie mit Erhalt oder Lieferblasen begleitet wird, die den Artikel erwähnen.

**NL - Garantie:** de fabrikant is garant van de goede werking van het product en verbindt zich ertoe om de vervanging van de stukken te vervullen die verslechterde voor slechte kwaliteit van materiaal of voor bouwdefecten binnen 24 maanden na de verkoopdatum van het bewezen product gecertificeerd voor Europees Landen van de Gemeenschap en binnen 12 maanden voor niet-EU-landen. De wettelijke garantietermijn kan variëren op basis van het land, raadpleeg de garantiewetten van het land of de regio. De nadelen afgeleid van een onjuist gebruik, knoeien of verwaarlozing, vervoer schade is uitgesloten van de garantie. Bovendien wordt alle verantwoordelijkheid voor alle directe en indirecte schade afgenomen. De machines gemaakt, hoewel in de garantie, moeten worden verzonden in de toegewezen onderneming (bij overeenkomst met het bedrijf) en zullen worden geretourneerd in Porto Franco als de garantie van toepassing is. Het garantiocertificaat is alleen geldig indien vergezeld van ontvangst of leveringsbobe die het artikel wordt vermeld.

**NO - Garanti:** Produsenten er garanti for riktig funksjon av produktet og forplikter seg til å utføre for å frigjøre erstatningen av brikken som forverres for dårlig kvalitet på materialet eller for bygdefekter innen 24 måneder fra salgsdatoen for det påviste produktet sertifisert for europeisk Fellesskapsland og innen 12 måneder for ikke-EU-land. Den juridiske garantiets varighet kan variere basert på landet, se garantisloven i sitt land eller region. Ulempene som er avledet av feil bruk, manipulering eller forsømmelse, transportskadene er uteluttet fra garantien. Videre avvises all ansvar for alle direkte og indirekte skader. Maskinene som er gjort, selv om det er under garantien, må sendes i foretaket tildelt (etter avtale med selskapet) og vil bli returnert i Porto Franco dersom garantien gjelder. Garantifertifikatet gjelder kun hvis det er ledsaget av kvittering eller leveringsbobe som nevner artikkelen.

**SV - Garanti:** Tillverkaren är garant för produktens funktion och åtar sig att utföra den fria utbytet av de stycken som försämrats för dålig kvalitet på material eller för byggfel inom 24 månader från försäljningsdatum för den beprövade produkten som är certifierad för europeisk Gemenskapländer och inom 12 månader för länder utanför EU. Den rättsliga garantivån kan variera beroende på landet, se garantilagarna i sitt land eller region. Nackdelarna som härrör från en felaktig användning, manipulering eller försummelse, transportskadorna är utesluten från garantin. Vidare avvisas allt ansvar för alla direkta och indirekta skador. Maskinerna, även om det under garanti måste skickas i det åtagandet som tilldelats (genom överenskommelse med bolaget) och kommer att returneras i Porto Franco om garantin är tillämplig. Garantifertifikatet är endast giltigt om det åtföljs av kvitto eller leveransbubbla som nämner artikeln.

**DA - Garanti:** Fabrikanten er garant for produktets korrekte funktion og forpligter sig til at udføre gratis udskiftning af de stykker, der forværres for dårlig kvalitet af materiale eller til byggefejl inden for 24 måneder fra salgsdatoen for det dokumenterede produkt, der er certificeret for europæisk EU-lande og inden for 12 måneder for tredjelande. Retsgarantiets varighed kan variere på grundlag af landet, henvises til garantilovgivningen i dets land eller region. Ulemperne afledt af en forkert brug, manipulation eller forsømmelse, transportskadene er udelukket fra garantien. Desuden falder alt ansvar for alle direkte og indirekte skader. Maskinerne, der er foretaget, skal under garanti sendes i den tilsagn, der er tildelt (efter aftale med selskabet) og vil blive returneret i Porto Franco, hvis garantien finder anvendelse. Garantibeviset er kun gyldigt, hvis de ledsages af kvittering eller leveringsbobe, der nævner artiklen.

**FI - Takuu:** Valmistaja on takaa ja tuottaa moitteettoman toiminnan varmistamiseksi ja sitoutuu vapaaseen materiaalin huonon laatuun tai rakennusvirheisiin huonontumiselle 24 kuukauden kuluessa eurooppalaiselle tuotetun tuotteen myynnistä yhteisön maat ja 12 kuukauden kuluessa muiden kuin EU:n ulkopuolisiin maihin. Oikeudellinen takuu-aika voi vaihdella maan perustuen, katso maan tai alueensa takauslausekeja. Väärästä käytöstä johtuvat haitat, jotka ovat peräisin laiminlyönnistä, kuljetusvahingot jätetään takuun ulkopuolelle. Lisäksi kaikki vastuu kaikista suorista ja välillisistä vahingoista hylätään. Tehtävät, vaikka takuu on lähetettävä (yhtiön kanssa tehdyn sopimuksen mukaan), ja se palautetaan Porto Francoissa, jos takuuta sovelletaan. Takuuodistus on voimassa vain, jos mukana on vastaanotto tai lähetyskuupla, jossa mainitaan artikkelin.

**RU - Гарантия:** производитель является гарантом правильного функционирования продукта и обязуется проводить бесплатно замену деталей, которые ухудшились для плохого качества материала или для строительных дефектов в течение 24 месяцев с даты продажи проверенного продукта, сертифицированного для европейских Сообщество страны и в течение 12 месяцев для стран, не являющихся ЕС. Срок юридической гарантии может варьироваться в зависимости от страны, пожалуйста, обратитесь к законам гарантии своей страны или региона. Недостатки, полученные из неверного использования, подделки или пренебрежения, повреждение транспорта исключено из гарантии. Кроме того, вся ответственность за все прямые и косвенные убытки отклонены. Машины, сделанные, хотя в соответствии с гарантией, должны быть отправлены в приемные (по соглашению с Компанией) и будут возвращены в Porto Франко, если гарантия применима. Гарантийный сертификат действителен только в том случае, если в сопровождении квитанции или доставки пузырь, упомянув статью.



**PL - Gwarancja:** Producent jest gwarantem prawidłowego funkcjonowania produktu i zobowiązuje się do przeprowadzenia bezpłatnego zastąpienia elementów, które pogorszyły się do złej jakości materiału lub wady budowlanych w ciągu 24 miesięcy od daty sprzedaży sprawdzonego produktu certyfikowanego dla europejskiego Kraje wspólnotowe i w ciągu 12 miesięcy dla krajów spoza UE. Czas trwania gwarancji prawnej może się różnić w zależności od kraju, proszę odnieść się do przepisów gwarancyjnych swojego kraju lub regionu. Wady pochodzące z nieprawidłowego stosowania, manipulacji lub zaniedbania, uszkodzenia transportu są wyłączone z gwarancji. Ponadto, cała odpowiedzialność za wszystkie szkody bezpośrednie i pośrednie zostały odrzucone. Maszyny wykonane, choć w ramach gwarancji muszą być wysyłane w przedsiębiorstwie przypisanym (w drodze porozumienia z Spółką) i zostanie zwrócona w Porto Franco, jeśli gwarancja ma zastosowanie. Certyfikat gwarancyjny jest ważny tylko wtedy, gdy towarzyszył odbiór lub banki dostawy wspominając o artykule.

**GR - Εγγύηση:** Ο κατασκευαστής είναι εγγυητής της ορθής λειτουργίας του προϊόντος και αναλαμβάνει την υποχρέωση να εκτελέσει δωρεάν την αντικατάσταση των τμημάτων που επιδεινώθηκαν για κακή ποιότητα υλικού ή για ελαττώματα κατασκευής εντός 24 μηνών από την ημερομηνία πώλησης του αποδεδειγμένου προϊόντος που πιστοποιείται για την ευρωπαϊκή Χώρας της Κοινότητας και εντός 12 μηνών για τις χώρες εκτός ΕΕ. Η διάρκεια της νομικής εγγύησης μπορεί να διαφέρει ανάλογα με τη χώρα, ανατρέξτε στους νόμους εγγύησης της χώρας ή της περιοχής της. Τα μειονεκτήματα που προέρχονται από εσφαλμένη χρήση, παραβίαση ή παραμέληση, η ζημία των μεταφορών αποκλείεται από την εγγύηση. Επιπλέον, η ευθύνη για όλες τις άμεσες και έμμεσες ζημιές απορρίπτεται. Οι μηχανές που έγιναν, αν και βάσει της εγγύησης, πρέπει να αποσταλούν στην ανατεθειμένη επιχείρηση (με συμφωνία με την Εταιρεία) και θα επιστραφούν στο Πόρτο Φράνκο εάν ισχύει η εγγύηση. Το πιστοποιητικό εγγύησης ισχύει μόνο εάν συνοδεύεται από φύσκα παραλαβής ή παράδοσης που αναφέρεται στο άρθρο.

**CS - Εγγύηση:** Záruka: Výrobce je garantem řádného fungování výrobku a zavazuje se provádět bezplatně nahrazení kusů, které se zhoršují pro špatnou kvalitu materiálu nebo pro stavební vady do 24 měsíců od data prodeje osvědčeného výrobku certifikovaného pro evropské Země Společenství a do 12 měsíců za země mimo EU. Právní doba trvání záruky se může lišit v závislosti na zemi, podívejte se na záruční zákony své země nebo regionu. Nevýhody odvozené z nesprávného použití, manipulace nebo zanedbávání, poškození dopravy je z záruky vyloučeny. Kromě toho je odmítnuta veškerá odpovědnost za všechny přímé a nepřímé škody. Stroje vyrobené, i když v rámci záruky, musí být zaslány v podniku přidělené (po dohodě se společností) a budou vráceny v Porto Franco, pokud je použitelná záruka. Záruční list je platný pouze tehdy, je-li doplněn o přijetí nebo doručovací bublinu uvedení článku.

**SK - Εγγύηση:** Záruka: Výrobca je ručiteľom riadneho fungovania výrobku a zaväzuje sa vykonávať bezplatne nahradenie kusov, ktoré sa zhoršili na zľú kvalitu materiálu alebo na výstavbu defektov do 24 mesiacov od dátumu predaja osvedčeného výrobku certifikovaného pre Európu Krajiny Spoločenstva a do 12 mesiacov pre krajiny, ktoré nie sú členmi EÚ. Trvanie právneho záruka sa môže líšiť v závislosti od krajiny, obráťte sa na záručné zákony svojej krajiny alebo regiónu. Nevýhody odvodené z nesprávneho používania, manipulácie alebo zanedbávania, poškodenia dopravy je vylúčené zo záruky. Okrem toho je všetka zodpovednosť za všetky priame a nepriame škody odmietnuté. Stroje, ktoré sú v rámci záruky, musia byť zaslané v podniku pridelenej (po dohode so spoločnosťou) a budú vrátené v Porto Franco, ak je záruka uplatniteľná. Osvedčenie o záruke je platné len vtedy, ak je to spreverádzané potvrdením o prijatí alebo dodávke, ktorá uvádza článok.

**SL - Garancija:** Proizvajalec je garancija za pravilno delovanje izdelka in se zavezuje, da bo zaprosila za brezplačno zamenjavo kosov, ki se je poslabšala za slabo kakovost materiala ali za gradbene napake v 24 mesecih od datuma prodaje dokazanega izdelka, pooblaščenega za evropsko in v Države Skupnosti in v 12 mesecih za države, ki niso članice EU. Trajanje pravnega jamstva se lahko razlikuje glede na državo, prosimo, da se sklicujete na jamstvene zakone svoje države ali regije. Pomanjkljivosti, ki izhajajo iz nepravilne uporabe, poseganja ali zanemarjanja, poškodbe transporta, je izključena iz garancije. Poleg tega se vsa odgovornost za vse neposredne in posredne škode zmanjšala. Stroji, ki so bili v garanciji, je treba poslati v pooblaščenem podjetju (po dogovoru z družbo) in se vrne v Porto Franco, če se uporablja jamstvo. Garancijski list je veljaven le, če je priložen račun za prejemanje ali dostavo, ki omenja članek.

**LV - Garantija:** ražotājs ir garantētājs pareizu darbību produkta un apņemas veikt brīvu nomaiņu gabalu, kas pasliktinājās par sliktu materiālu vai būvniecības defektiem 24 mēnešu laikā no pārdošanas datuma, kas apliecināts Eiropas Kopienas valstīs un 12 mēnešu laikā attiecībā uz trešām valstīm. Juridiskais garantijas ilgums var atšķirties atkarībā no valsts, lūdzu, skatiet tās valsts vai reģiona garantiju likumus. Trūkumi, kas iegūti no nepareiza lietošanas, manipulācijas vai nolaidības, transporta bojājumi ir izslēgti no garantijas. Turklāt tiek norādīta visa atbildība par visiem tiešajiem un netiešajiem zaudējumiem. Mašīnas, lai gan garantijas, ir jānosūta uzņēmumā, kas piešķirts (vienojoties ar uzņēmumu), un tiks atgriezta Porto Franco, ja garantija ir piemērojama. Garantijas sertifikāts ir derīgs tikai tad, ja to papildina kvīts vai piegādes burbulis, kurā minēts raksts.

**ET - Garantii:** Tootja on toote nõuetekohase toimimise tagaja ja kohustub täitma vabade tükki aseendamis, mis halvenevad halva kvaliteedi halva kvaliteedi või ehitusvigade jaoks 24 kuu jooksul alates teostatud toote müügipäevast Ühenduse riigid ja 12 kuu jooksul kolmandate riikide jaoks. Õigusliku garantiide kestus võib riigiti sõltuvalt erineada, vaadake oma riigi või piirkonna garantiivahendeid. Vale kasutamise, rikkumise või hooletuse tõttu saadud puudusi, transpordi kahjustusi jäetakse garantiist välja. Lisaks vähenes kõik otseste ja kaudsete kahjude eest vastutus. Masinate, kuigi garantiid all tuleb saata määratud ettevõtja (kokkuleppel ettevõtjega) ja tagastatakse Porto Franco, kui tagatis on kohaldatav. Garantii sertifikaat kehtib ainult siis, kui need on kaasas artikkel.

**LT - Garantija:** Gamintojas yra tinkamas produkto veikimo garantas ir įsipareigoja laisvai pakeisti gabalus, kurie pablogėjo už blogą medžiagos kokybę arba statybos defektus per 24 mėnesius nuo patvirtinto Europos patvirtinto produkto pardavimo datos Bendrijos šalyse ir per 12 mėnesių ne ES šalims. Teisėnės garantijos trukmė gali skirtis priklausomai nuo šalies, prašome kreiptis į savo šalies ar regiono garantijų įstatymus. Trūkumai, gaunami iš neteisingo naudojimo, klaidojimo ar aplaidumo, transporto pažeidimas neįtraukiamas į garantiją. Be to, visa atsakomybė už visus tiesioginius ir netiesioginius nuostolius yra atmestas. Mašinos, pagamintos, nors pagal garantiją turi būti siunčiama priskirtoje įmonėje (susitarus su bendrove) ir bus grąžinta Porto Franco, jei garantija yra taikoma. Garantijos sertifikatas galioja tik tuo atveju, jei pridėdamas gavimo arba pristatymo burbulas, paminantis straipsnį.

**TR - Garanti:** Üretici, ürünün uygun şekilde işleyişinin garantimesinin garantisidir ve Avrupa için sertifikalandırılmış olan kanıtlanmış ürünün satış tarihinden itibaren 24 ay içinde 24 ay içinde 24 ay içerisinde AB dışı ülkeler için topluluk ülkeleri ve 12 ay içinde. Yasal Garanti Süresi ülkeye göre değişebilir, lütfen ülke veya bölgenin garanti yasalarına bakın. Yanlış kullanımdan, kurcalama veya ihmalden elde edilen dezavantajlar garanti kapsamında hariç tutulur. Ayrıca, tüm doğrudan ve dolaylı zararlar için tüm sorumluluk reddedilir. Yapılan makinele, garanti kapsamında, (Şirket ile yapılan anlaşmaya göre) verilen girişimde gönderilmelidir ve garanti uygulanabilirse Porto Franco'da iade edilecektir. Garanti sertifikası yalnızca makaleyi belirten makbuz veya teslimat kabarcığı eşliğinde geçerlidir.

**AR - الضمان:** الشركة المصنعة هي ضامنة الأداء المناسب للمنتج ويقوم بتنفيذ استبدال القطع التي تدهورت من أجل نوعية سيئة من المواد أو لعيوب البناء في غضون 24 شهرا من تاريخ البيع عن المنتج المؤكد بلدان المجتمع وفي غضون 12 شهرا لدول غير الاتحاد الأوروبي. قد تختلف مدة الضمان القانوني بناء على البلد، يرجى الرجوع إلى قوانين ضمان بلدنا أو منطقتنا. العيوب المستمدة من الاستخدام غير الصحيح أو العبث أو الإهمال، يتم استبعاد تلف النقل من الضمان. علاوة على ذلك، يتم رفض كل مسؤولية جميع الأضرار المباشرة وغير المباشرة. يجب إرسال الآلات، على الرغم من وجود ضمان، في التعميد المعين (بالاتفاق مع الشركة) وسيتم إرجاعها في بورتو فرانكو إذا كان الضمان قابل للتطبيق. شهادة الضمان صالحة فقط إذا كانت مصحوبة بإيصال أو قفاعة التسليم التي تذكر المقالة.

**BS – Garancija:** Proizvođač je jamstvo pravilnog funkcioniranja proizvoda i poduzima da se izvrši za besplatnu zamjenu komada koji su se pogoršali za lošu kvalitetu materijala ili za građevinske nedostatke u roku od 24 mjeseca od dana dokazanog proizvoda certificiranog za europska Zemlje Zajednice i u roku od 12 meseci za zemlje koje nisu članice EU. Trajanje zakonskog garancije može se razlikovati ovisno o zemlji, molimo pogledajte garancijske zakone svoje zemlje ili regije. Nedostaci su izvedeni iz pogrešne upotrebe, neovlaštene ili zanemarivanja, oštećenja transporta isključuju se iz garancije. Nadalje, sva odgovornost za sve direktne i indirektno štete se odbijaju. Mašine su napravljene, iako pod garancijom moraju biti poslani u dodijeljenom poduhvatu (po dogovoru sa kompanijom) i bit će vraćeno u Porto Franco ako je jamstvo primjenjivo. Garantni certifikat važi samo ako je popraćen primitkom ili mjehurićima isporuke koji spominju članak.

**HR – Jamstvo:** Proizvođač je jamac ispravnog funkcioniranja proizvoda i obvezuje se izvršiti besplatno zamjenu djela koja se pogoršala za lošu kvalitetu materijala ili za građevinske nedostatke u roku od 24 mjeseca od datuma prodaje dokazanog proizvoda certificiranog za Europe Zemlje Zajednice iu roku od 12 mjeseci za zemlje koje nisu članice EU. Trajanje pravnog jamstva može se razlikovati na temelju zemlje, molimo pogledajte zahtjeve jamstvenih zakona svoje zemlje ili regije. Nedostaci izvedeni iz netočne uporabe, neovlaštenog ili zanemarivanja, oštećenja prijevoza isključeni su iz jamstva. Nadalje, sva odgovornost za sve izravne i neizravne štete odbije se. Napravljene strojevi, iako su pod jamstvom, moraju biti poslani u dodijeljenom poduzeću (sporazumom s Društvom) i bit će vraćeni u Porto Franco ako je jamstvo primjenjivo. Jamstveni certifikat vrijedi samo ako je popraćen primitkom ili raspodjelom mjehurić spominjenjem članka.

**МК – ГАРАНЦИЈА:** Производителот е гарант за правилното функционирање на производот и се обврзува за бесплатно замена на парчињата кои се влошија за лош квалитет на материјалот или за градежни дефекти во рок од 24 месеци од датумот на продажба на докажаниот производ сертификан за европски Земји во заедницата и во рок од 12 месеци за земјите кои не се членки на ЕУ. Времетраењето на правната гаранција може да варира врз основа на земјата, ве молиме погледнете ги законите за гаранција на нејзината земја или регион. Недостатоците добиени од неправилна употреба, упаднат или занемарување, транспортната штета е исклучена од гаранцијата. Понатаму, се одбие сета одговорност за сите директни и индиректни штети. Машините направени, иако под гаранција, мора да бидат испратени во доделеното претпријатие (со договор со компанијата) и ќе бидат вратени во Порто Франко ако е применлива гаранцијата. Гарантниот сертификат е валиден само ако е придружен со приемот или меурчето за испорака споменување на статијата.



**RO – Garanție:** Producătorul este garantant al funcționării corespunzătoare a produsului și se angajează să efectueze gratuit înlocuirea pieselor care au deteriorat pentru o calitate proastă a materialului sau pentru defectele de construcție în termen de 24 de luni de la data vânzării produsului dovedit certificat pentru Europa Țările comunitare și în termen de 12 luni pentru țările din afara UE. Durata de garanție legală poate varia în funcție de țară, vă rugăm să consultați legile garantare ale țării sau regiunii sale. Dezavantajele derivate dintr-o utilizare incorectă, manipularea sau neglijarea, daunele de transport sunt excluse din garanție. În plus, toată responsabilitatea pentru toate daunele directe și indirecte este refuzată. Mașinile făcute, deși în garanție, trebuie trimise în întreprinderea desemnată (prin acord cu compania) și vor fi returnate în Porto Franco dacă garanția este aplicabilă. Certificatul de garanție este valabil numai dacă este însoțit de primirea sau bule de livrare menționând articolul.

**BG – Гаранция:** Производителят е гарант за правилното функциониране на продукта и се задължава да извърши безплатно замяната на парчетата, които се влошават за лошо качество на материала или за строителни дефекти в рамките на 24 месеца от датата на продажбата на доказан продукт, сертифициран за европейски Страни на Общността и в срок от 12 месеца за държави извън ЕС. Продължителността на правната гаранция може да варира в зависимост от страната, моля вижте гаранционните закони на нейната страна или регион. Недостатъците, получени от неправилна употреба, подправяне или пренебрегване, увреждане на транспорта, се изключват от гаранцията. Освен това, цялата отговорност за всички преки и непреки щети се отхвърля. Машините, направени, макар и по гаранция, трябва да бъдат изпратени в възложеното предприятие (по споразумение с дружеството) и ще бъдат върнати в Porto Franco, ако гаранцията е приложима. Гаранционният сертификат е валиден само ако е придружен от квитанция или балон за доставка, споменаващ статията.

**TG – Кафолат:** Истеҳсолкунанда фаъолияти дурусти маҳсулот мебошад ва ўҳдадор мешавад, ки иваз кардани пораҳои ашә ё норасоии сохтмон дар давоми 24 моҳ аз рӯзи хариди маҳсулоти исботшуда барои аврупоӣ бадтар шавад Кишварҳои чамъият ва дар муддати 12 моҳ барои кишварҳои ИА. Давомнокии кафолати ҳуқуқӣ метавонад фарқ кунад, лутфан ба қонунҳои кафолати кишвар ё минтақаи худ мурочиат кунед. Диаграммаҳо аз истифодаи нодуруст, таҳриф ё беъътиной, зарари нақлиёт аз кафолат хориҷ карда шудаанд. Гузашта аз ин, барои ҳама зарари муствақим ва ғайримуствақим кам карда мешавад. Мошинҳо дар амалиётҳо, гарчанде ки кафолат дода шудааст (бо назардошти ширкат) фиристода шаванд (бо мувофиқаи ширкат) ва агар кафолат татбиқ карда шавад, дар Porto Franco баргардонида мешавад. Шаҳодатномаи кафолатнома танҳо дар сурати гирифтани гирифтани ҳубоб ва таҳвил ҳашароти додаҳо мебошад.

**UZ – Kafolat:** Ishlab chiqaruvchi mahsulotning to'g'ri ishlashiga kafolat beriladi va ular uchun etkazib berilgan mahsulotni sertifikatlangan tasdiqlangan mahsulotning sotilgan mahsuloti tomonidan sotilgan mahsulotning sotilgan sanaidan 24 oy ichida yomon sifatli yoki qurilish nuqsonlarini almashtirishni amalga oshirishni amalga oshiradi Jamiyat mamlakatlari va 12 oy ichida Evropa Ittifoqi mamlakatlari uchun. Huquqiy kafillik davomiyligi mamlakatga asosanib, o'z mamlakatining yoki mintaqasining kafolat qonunlariga murojaat qilishlari mumkin. Noto'g'ri foydalanish, buzish yoki beparvolikdan olingan kamchiliklar, transportning buzilishi kafolatdan chiqariladi. Bundan tashqari, barcha to'g'ridan-to'g'ri va bilvosita etkazilgan zararlar uchun barcha javobgarlik rad etiladi. Kafolatli bo'lgan mashinalar, garchi kafolat berilsa ham (kompaniya bilan kelishilgan holda) yuborilishi kerak va kafolat qo'llanilsa, Porto Franco-da qaytariladi. Kafolat sertifikatli maqolani eslatib o'tish yoki etkazib berish pufagi bilan birga bo'lsa, amal qiladi.

**UA – ГАРАНТІЯ:** Виробнича компанія гарантує належне функціонування машин і зобов'язується безкоштовно замінити деталі, які погіршуються через неякісну матеріальну чи виробничу ваду, протягом 24 МІСЯЦІВ з дати продажу машини, підтверженої сертифікатом на країн Європейського співтовариства та протягом 12 МІСЯЦІВ для країн, що не входять до ЄС. Тривалість юридичної гарантії може відрізнитися залежно від країни, зверніться до законодавства про гарантію відповідної країни або регіону. Незручності, спричинені неправильним використанням, підробкою або недбалістю, пошкодженням транспорту, виключаються з гарантії. Крім того, не несеться відповідальність за всі прямі та непрямі збитки. Машини повертаються, навіть якщо застосовується гарантія. Гарантійний сертифікат дійсний лише у тому випадку, якщо він супроводжується квитанцією або накладною про доставку із зазначенням товару.





©2023 Caterpillar

GB	CAT, CATERPILLAR, their respective logos, "Caterpillar Yellow," "Caterpillar Corporate Yellow," as well as corporate and product identity used herein, are trademarks of Caterpillar and may not be used without permission.
I	CAT, CATERPILLAR, i rispettivi loghi, "Caterpillar Yellow", "Caterpillar Corporate Yellow", nonché identità aziendale e di prodotto qui utilizzati, sono marchi di fabbrica di Caterpillar e non possono essere utilizzati senza autorizzazione.
F	CAT, CATERPILLAR, leurs logos respectifs, «Caterpillar Yellow», «Caterpillar Corporate Yellow», ainsi que l'identité de l'entreprise et du produit utilisées ici, sont des marques commerciales de Caterpillar et ne peuvent être utilisées sans autorisation.
E	CAT, CATERPILLAR, sus respectivos logotipos, "Caterpillar Yellow", "Caterpillar Corporate Yellow", así como la identidad corporativa y del producto utilizados en este documento, son marcas comerciales de Caterpillar y no pueden utilizarse sin permiso.
PT	CAT, CATERPILLAR, seus respectivos logotipos, "Caterpillar Yellow", "Caterpillar Corporate Yellow", bem como identidade corporativa e de produtos aqui usado, são marcas registradas da Caterpillar e não podem ser usadas sem permissão.
D	CAT, CATERPILLAR, die jeweiligen Logos „Caterpillar Yellow“, „Caterpillar Corporate Yellow“ sowie die Unternehmens- und Produktidentität Die hier verwendeten Marken sind Marken von Caterpillar und dürfen nicht ohne Genehmigung verwendet werden.
NL	CAT, CATERPILLAR, hun respectieve logo's, "Caterpillar Yellow", "Caterpillar Corporate Yellow", evenals bedrijfs- en productidentiteit hierin gebruikt, zijn handelsmerken van Caterpillar en mogen niet zonder toestemming worden gebruikt.
NO	CAT, CATERPILLAR, deres respektive logoer, "Caterpillar Yellow," "Caterpillar Corporate Yellow", samt bedriftens og produktidentitet brukt her, er varemerker for Caterpillar og kan ikke brukes uten tillatelse.
SE	CAT, CATERPILLAR, deras respektive logotyper, "Caterpillar Yellow," "Caterpillar Corporate Yellow", samt företags- och produktidentitet som används här är varumärken som tillhör Caterpillar och får inte användas utan tillstånd.
DK	CAT, CATERPILLAR, deres respektive logoer, "Caterpillar Yellow," "Caterpillar Corporate Yellow", samt virksomheds- og produktidentitet brugt her, er varemærker tilhørende Caterpillar og må ikke bruges uden tilladelse.
FIN	CAT, CATERPILLAR, niiden logot, "Caterpillar Yellow", "Caterpillar Corporate Yellow", sekä yritys- ja tuoteidentiteetti Tässä käytettynä, ovat Caterpillarin tavaramerkkejä, eikä niitä saa käyttää ilman lupaa.
RU	CAT, CATERPILLAR, соответствующие логотипы «Caterpillar Yellow», «Caterpillar Corporate Yellow», а также фирменный стиль и идентификация продукта используемые здесь, являются товарными знаками компании Caterpillar и не могут использоваться без разрешения.
PL	CAT, CATERPILLAR, ich odpowiednie logo, „Caterpillar Yellow“, „Caterpillar Corporate Yellow“, a także tożsamość firmy i produktu użyte w niniejszym dokumencie są znakami towarowymi firmy Caterpillar i nie mogą być używane bez zezwolenia.
GR	CAT, CATERPILLAR, τα αντίστοιχα λογότυπα τους, "Caterpillar Yellow", "Caterpillar Corporate Yellow", καθώς και ταυτότητα εταιρειών και προϊόντων που χρησιμοποιούνται στο παρόν, είναι εμπορικά σήματα της Caterpillar και δεν επιτρέπεται να χρησιμοποιηθούν χωρίς άδεια.
CZ	KAT, CATERPILLAR, jejich loga „Caterpillar Yellow“, „Caterpillar Corporate Yellow“, stejně jako firemní a produktová identita zde použité, jsou ochranné známky společnosti Caterpillar a nelze je používat bez povolení.
SK	CAT, CATERPILLAR, ich príslušné logá „Caterpillar Yellow“, „Caterpillar Corporate Yellow“, ako aj firemná a produktová identita Tu použité, sú ochranné známky spoločnosti Caterpillar a nemôžu byť použité bez povolenia.
SL	CAT, CATERPILLAR, njihovi logotipi, "Caterpillar Rumena", "Caterpillar Corporate Yellow", kot tudi identiteta podjetja in izdelka Uporabljeni v tem dokumentu so blagovne znamke podjetja Caterpillar in jih ni dovoljeno uporabljati brez dovoljenja.
LV	CAT, CATERPILLAR, to attiecīgie logotipi, "Caterpillar Yellow", "Caterpillar Corporate Yellow", kā arī korporatīvā un produkta identitāte šeit izmantotie ir Caterpillar preču zīmes, un tos nedrīkst izmantot bez atļaujas.
EE	CAT, CATERPILLAR, nende vastavad logod, "Caterpillar Yellow", "Caterpillar Corporate Yellow", samuti ettevõtte ja toote identiteet Siin kasutatud tooted on Caterpillari kaubamärgid ja neid ei tohi ilma loata kasutada.
LT	CAT, CATERPILLAR, jų logotipai, „Caterpillar Yellow“, „Caterpillar Corporate Yellow“, taip pat firmos ir gaminių tapatybė naudojami čia, yra „Caterpillar“ prekės ženklai ir negali būti naudojami be leidimo.
TR	CAT, CATERPILLAR, ilgili logoları, "Caterpillar Yellow", "Caterpillar Corporate Yellow", ayrıca kurumsal ve ürün kimliği Burada kullanılan, Caterpillar'ın ticari markalarıdır ve izinsiz kullanılamaz.
SA	CAT و CATERPILLAR " و "Caterpillar Yellow" والشعارات الخاصة بكل منها ، ولا يجوز استخدامها دون إذن. Caterpillar تُستخدم هنا ، وهي علامات تجارية لشركة
BO	CAT, CATERPILLAR, njihovi logotipi, „Caterpillar Yellow“, „Caterpillar Corporate Yellow“, kao i korporativni identitet i proizvod ovdje korišteni zaštitni su znaci tvrtke Caterpillar i ne smiju se koristiti bez odobrenja.
HR	CAT, CATERPILLAR, njihovi logotipi, "Caterpillar Yellow", "Caterpillar Corporate Yellow", kao i korporativni identitet i proizvod ovdje korišteni zaštitni su znaci tvrtke Caterpillar i ne smiju se koristiti bez odobrenja.
MAK	CAT, CATERPILLAR, нивните соодветни логоа, „Caterpillar Yellow“, „Caterpillar Corporate Yellow“, како и корпоративниот и идентитет на производи користени овде, се трговски марки на Caterpillar и не можат да се користат без дозвола.
RO	CAT, CATERPILLAR, siglele lor, „Yellow Caterpillar“, „Caterpillar Corporate Yellow“, precum și identitatea corporativă și a produsului utilizate aici, sunt mărci comerciale ale Caterpillar și nu pot fi utilizate fără permis.