

eigen

Руководство по эксплуатации

Вытяжка Eigen Ande-RHT01

СОДЕРЖАНИЕ

НАЗНАЧЕНИЕ УСТРОЙСТВА.....	5
МЕРЫ ПРЕДОСТОРОЖНОСТИ.....	5
ТЕХНИЧЕСКИЕ ХАРАКТЕРИСТИКИ.....	6
КОМПЛЕКТАЦИЯ.....	6
СХЕМА УСТРОЙСТВА.....	7
УСТАНОВКА.....	7
РАЗМЕРЫ УСТРОЙСТВА.....	7
РЕЖИМЫ РАБОТЫ.....	8
ТРЕБОВАНИЯ К ВОЗДУХОВОДУ.....	9
МОНТАЖ ВЫТЯЖКИ.....	10
СНЯТИЕ И УСТАНОВКА ФИЛЬТРОВ.....	12
ИНСТРУКЦИЯ ПО ЭКСПЛУАТАЦИИ.....	13
ПАНЕЛЬ УПРАВЛЕНИЯ.....	13
ЭКСПЛУАТАЦИЯ.....	13
ИСПОЛЬЗОВАНИЕ ПУЛЬТА ДУ.....	15
ВОЗМОЖНЫЕ ПРОБЛЕМЫ И ИХ РЕШЕНИЯ.....	16
ОБСЛУЖИВАНИЕ И УХОД.....	17
КОРПУС УСТРОЙСТВА.....	17
ОЧИСТКА ФИЛЬТРОВ.....	17
ЗАМЕНА ЛАМПЫ.....	17
ПРАВИЛА И УСЛОВИЯ МОНТАЖА, ХРАНЕНИЯ, ПЕРЕВОЗКИ (ТРАНСПОРТИРОВКИ), РЕАЛИЗАЦИИ И УТИЛИЗАЦИИ.....	18
ДОПОЛНИТЕЛЬНАЯ ИНФОРМАЦИЯ.....	19

Уважаемый покупатель!

Благодарим Вас за выбор бренда Eigen.

Мы тщательно проверили устройство на работоспособность и безопасность, а после надежно упаковали его для отправки.

Перед первым включением устройства в сеть, пожалуйста, внимательно прочитайте данное руководство. В нем содержится важная информация о правильной установке и использовании устройства, а также советы по уходу за ним. Рекомендуем следовать приведенным инструкциям, чтобы избежать возможных поломок или несчастных случаев.

Храните руководство по эксплуатации в надежном месте, чтобы Вы могли использовать его в качестве справочного материала при необходимости.

НАЗНАЧЕНИЕ УСТРОЙСТВА

Кухонная вытяжка — устройство для очищения воздуха от дыма, продуктов сгорания, испарений, запахов и прочих нежелательных примесей, образующихся при тепловой обработке продуктов.

МЕРЫ ПРЕДОСТОРОЖНОСТИ

- Перед использованием устройства убедитесь, что оно собрано должным образом. Производитель не несет ответственности за ущерб, нанесенный в результате неправильной установки и эксплуатации устройства.
- Перед подключением устройства к источнику питания убедитесь, что напряжение Вашей домашней электросети соответствует его техническим характеристикам.
- Не используйте вытяжку для отвода продуктов горения (от бойлеров, каминов и др.). Не подсоединяйте вытяжку к дымоходам.
- При использовании вытяжки с неэлектрическими приборами (например, газовой плитой), обеспечьте достаточную вентиляцию помещения во избежание обратной тяги отработанного газа. Убедитесь, что в помещение постоянно поступает свежий воздух с улицы.
- Используйте устройство исключительно для целей, обозначенных данным руководством.
- Устройство не предназначено для использования детьми и лицами с ограниченными физическими, сенсорными или умственными способностями, кроме случаев, когда над ними осуществляется контроль другими лицами, ответственными за их безопасность. Не позволяйте детям играть с устройством.
- Устройство не предназначено для использования в коммерческих целях.
- Не используйте устройство вне помещений.
- Не допускайте возникновения открытого пламени под вытяжкой. При использовании газовой плиты отрегулируйте высоту пламени так, чтобы оно касалось только дна посуды, не выходя за ее края.
- Не включайте газовую плиту без посуды на ней, так как это может привести к повреждению фильтров вытяжки и угрозе пожара.
- Некоторые части вытяжки могут сильно нагреваться во время работы — будьте осторожны, чтобы не обжечься.
- Будьте осторожны при использовании фритюрницы, так как перегретое масло может воспламениться.
- Не фламбируйте блюда под кухонной вытяжкой.

- Перед очисткой или обслуживанием устройства выключите его и отключите от электросети.
- Очищайте и заменяйте фильтры по истечении указанного периода во избежание риска возгорания.
- При очистке вода не должна попадать в двигатель, выключатели, а также в любые другие электрические части. Используйте для очистки только слегка влажную ткань, никогда не лейте воду на корпус.
- По окончании очистки включайте вытяжку только после полного высыхания всех ее поверхностей.
- Не прикасайтесь к электрической вилке или шнуру питания мокрыми руками.
- Не прикасайтесь к лампе сразу после окончания работы вытяжки, так как она может быть горячей.
- Не включайте устройство при наличии на нем видимых повреждений, а также в случае повреждения шнура питания или вилки. Обратитесь в авторизованный сервисный центр.

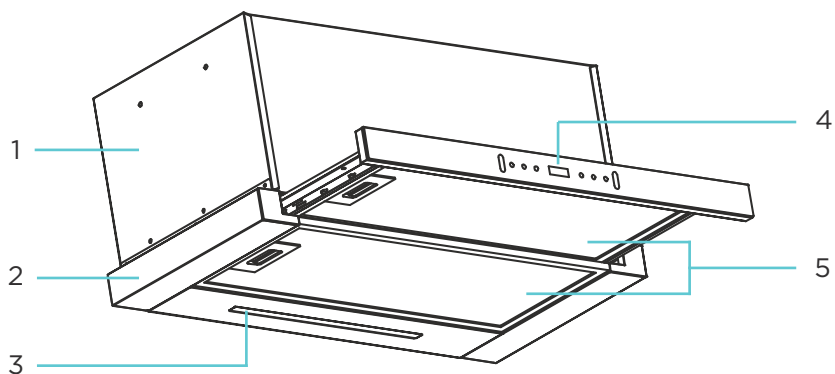
ТЕХНИЧЕСКИЕ ХАРАКТЕРИСТИКИ

Модель	Ande-RHT01
Торговая марка	Eigen
Параметры питания	230 В ~ 50 Гц
Класс защиты от поражения эл. током	I
Номинальная сила тока	1 А
Номинальная мощность	235 Вт
Потребляемая мощность	216 Вт
Воздушный поток	850 м ³ /ч
Количество скоростей	3
Управление	сенсорное управление, управление жестами
Тип освещения	светодиодная лампа
Потребляемая мощность одной лампы	5 Вт
Уровень шума	65 дБ
Степень защиты от влаги и пыли	IPX0
Тип крепления шнура питания	Y
Длина шнура питания	1,5 м
Диаметр воздуховода	15 см
Габариты (Ш × В × Г)	60 × 26,8 × 30 см
Вес нетто	9,46 кг
Область применения	бытовое

КОМПЛЕКТАЦИЯ

- Устройство.
- Антивозвратный клапан.
- Набор креплений.
- Пульт ДУ.
- Угольный фильтр.
- Гофра.
- Руководство по эксплуатации.

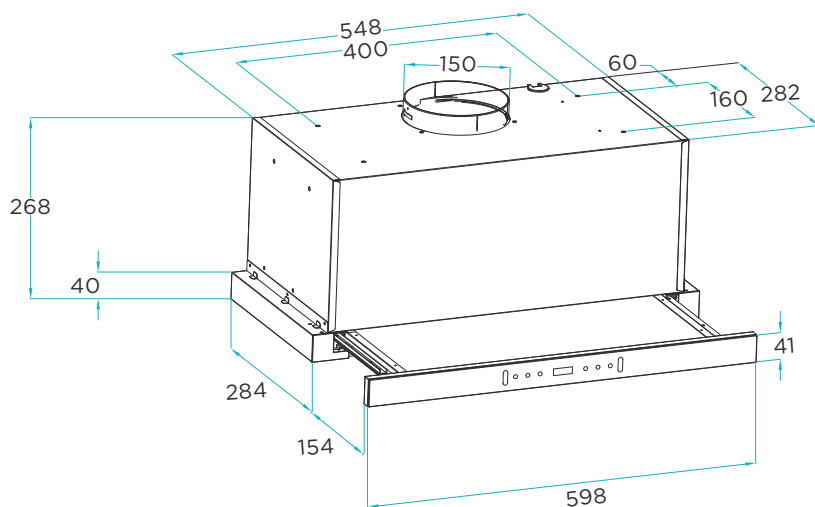
СХЕМА УСТРОЙСТВА



1. Корпус.
2. Рама с выдвижной панелью.
3. LED-лампа.
4. Панель управления.
5. Жироулавливающий фильтр.

УСТАНОВКА

РАЗМЕРЫ УСТРОЙСТВА



Примечание: здесь и далее все размеры на схемах представлены в миллиметрах.

РЕЖИМЫ РАБОТЫ

Вытяжка может работать в одном из двух режимов:

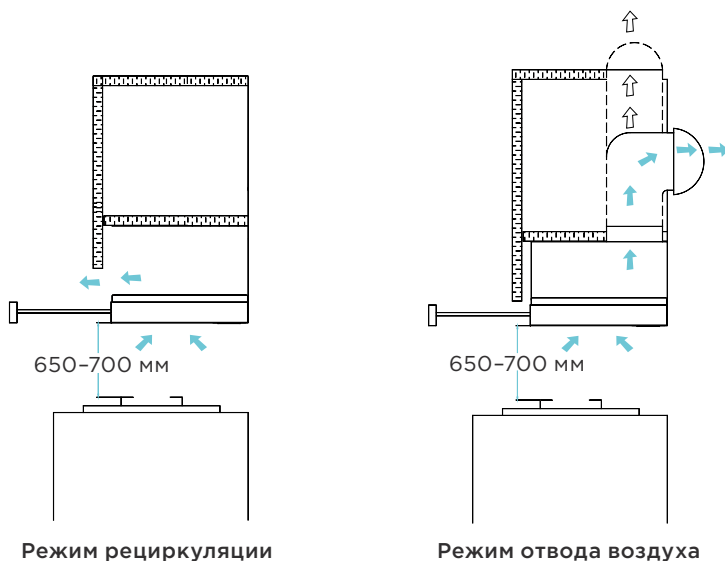
- **Режим рециркуляции.** В данном режиме не требуется подсоединять вытяжку к вентиляционной шахте: вытяжка пропускает воздух через фильтры, очищая его от жира и дыма. Далее очищенный воздух возвращается обратно в помещение.

ПРИМЕЧАНИЯ

- Режим рециркуляции требует обязательной установки угольных фильтров (не входят в комплект поставки).
- Режим рециркуляции очищает воздух от жира и дыма, но не устраняет запах.
- В режиме рециркуляции вытяжка шумит сильнее.
- **Режим отвода воздуха.** Чтобы использовать режим отвода воздуха, вытяжку необходимо подсоединить к вентиляционной шахте: через нее воздух будет выводиться из помещения.

ПРИМЕЧАНИЯ

- Установите антивозвратный клапан, если Вы собираетесь использовать вытяжку в режиме отвода воздуха.
- В режиме отвода воздуха вытяжка эффективно удаляет запах, жир и дым, возникающие в процессе приготовления.
- В режиме отвода воздуха вытяжка работает тише.

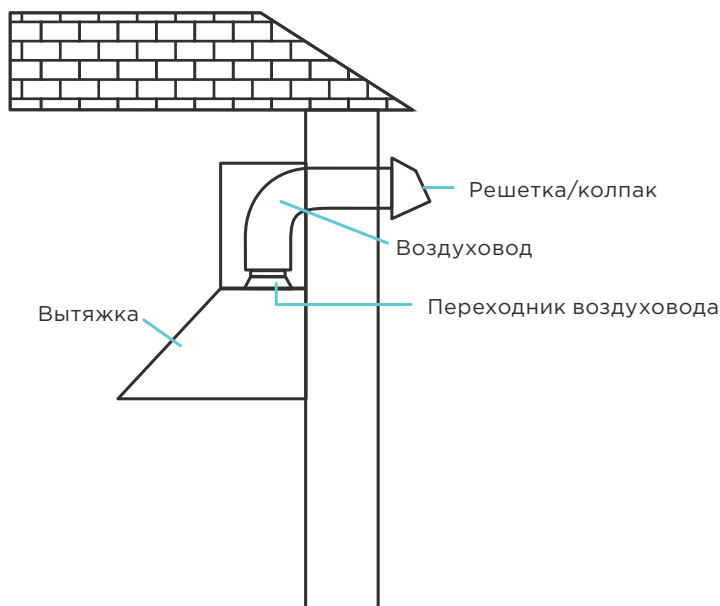


ТРЕБОВАНИЯ К ВОЗДУХОВОДУ

ВНИМАНИЕ!

Для снижения риска возгорания предпочтительно использовать металлические воздуховоды (или же воздуховоды из любого другого материала, одобренного для использования местными пожарными регламентами). Материалы не должны быть легковоспламеняющимися.

- Определите, где будет проходить воздуховод, соединяющий вытяжку с вентиляционной шахтой.
- Установка должна быть произведена профессионалами с соблюдением всех местных регламентов и строительных норм.
- Прямой и короткий воздуховод обеспечивает наиболее эффективную работу вытяжки.
- Не делайте воздуховод слишком длинным. Длинные воздуховоды, колена и переходы снижают производительность вытяжки. Если сделать изгиб все же необходимо, то его угол не должен превышать 90° .
- Внутренняя поверхность воздуховода должна быть как можно более гладкой.
- Запрещено подключать вытяжку к дымоходу.
- Используйте вентиляционную решетку/колпак с обратным клапаном, если Вы выводите вытяжку на улицу напрямую (через крышу/стену). Подсоедините решетку/колпак к концу воздуховода с уличной стороны. Другой конец воздуховода соедините с переходником воздуховода.

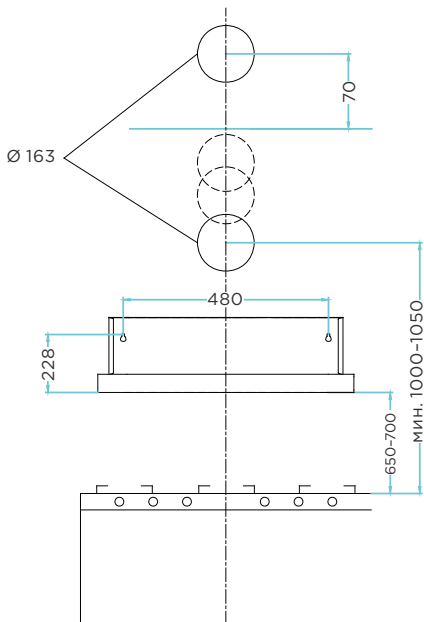


Примечание: все схемы даны в ознакомительных целях и могут отличаться от реального устройства.

МОНТАЖ ВЫТЯЖКИ

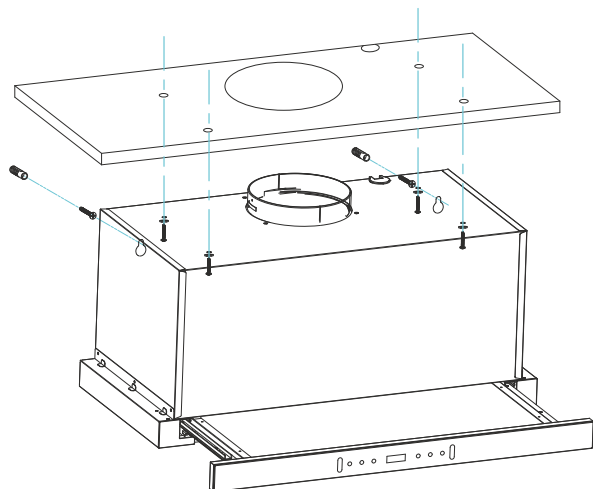
ВНИМАНИЕ!

- Монтаж вытяжки должен производиться только квалифицированными специалистами.
 - Перед креплением вытяжки рекомендуется снять жироулавливающие фильтры.
 - Во избежание травм и повреждения устройства установку вытяжки должны производить как минимум два человека.
1. Если Вы выводите воздуховод на улицу напрямую (в частных домах), то заранее просверлите в стене отверстие для воздуховода диаметром 163 мм. На схеме ниже обозначены варианты расположения данного отверстия: обратите внимание, что оно должно располагаться строго над вытяжкой. Соблюдайте обозначенные на схеме расстояния.

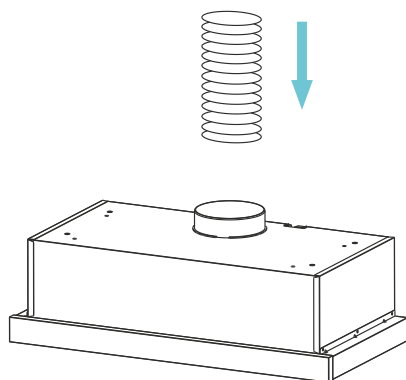


2. Подготовьте место в кухонном гарнитуре, куда Вы собираетесь встраивать вытяжку. Размер ниши для встраивания должен соответствовать размерам, указанным в разделе «Размеры устройства».
3. Проверьте расположение розетки и определите, где будет проходить шнур питания. Прodelайте в гарнитуре отверстие для шнура питания (Ø40 мм).
4. Прodelайте в верхней панели гарнитура отверстие для воздуховода (Ø163 мм), а также четыре отверстия для крепления вытяжки.
5. Просверлите в стене позади вытяжки два отверстия (Ø10, 45 мм глубиной). Вставьте в отверстия пластиковые дюбели, а затем подвесьте вытяжку и закрепите ее с помощью двух винтов (ST5 × 45).

- Прижмите вытяжку к верхней панели гарнитура, после чего вставьте четыре винта (ST4,2 × 30) с внутренней стороны ее корпуса.



- Установите антивозвратный клапан на отверстие в корпусе вытяжки. При выводе воздуховода на улицу, рекомендуется установить вентиляционную решетку/колпак с антивозвратным клапаном с уличной стороны.
- Подсоедините одну сторону воздуховода к клапану, а вторую — к вентиляционной шахте / к отверстию в стене (для частных домов).



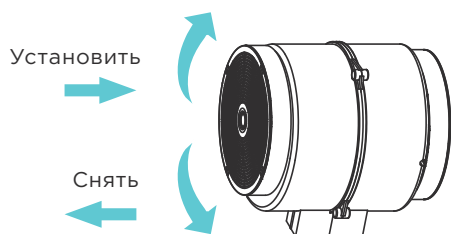
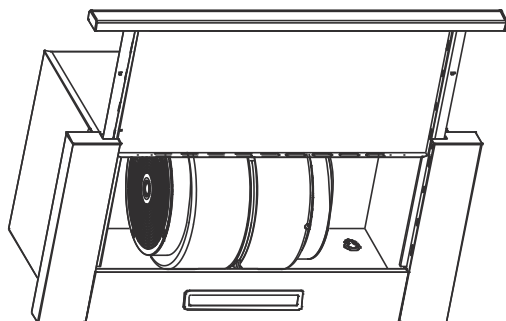
- Подключите вытяжку к электросети.
- Установка завершена.

ПРИМЕЧАНИЕ

Минимально допустимое расстояние от нижнего края вытяжки до газовой варочной панели составляет 750 мм, а до электрической — 650 мм. Но если в руководстве по эксплуатации Вашей плиты указано большее значение, необходимо ориентироваться на него.

СНЯТИЕ И УСТАНОВКА ФИЛЬТРОВ

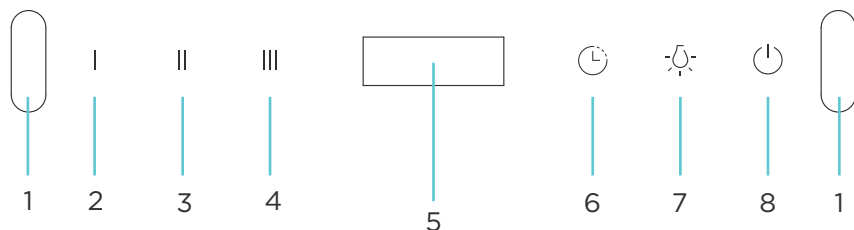
1. Для того чтобы снять жироулавливающий фильтр с вытяжки, надавите на металлическую защелку. Затем наклоните фильтр вниз и снимите его.
2. Чтобы установить фильтр на место, совместите выступы в его задней части с прорезями в корпусе вытяжки. Нажмите на металлическую защелку и, задвинув фильтр в правильное положение, отпустите. Убедитесь, что фильтр надежно зафиксирован.
3. Чтобы установить угольный фильтр, закрепите его на корпусе мотора, как показано на схеме, и поверните по часовой стрелке. Чтобы снять угольный фильтр с корпуса, поверните его против часовой стрелки.



Примечание: угольные фильтры не входят в комплект поставки.

ИНСТРУКЦИЯ ПО ЭКСПЛУАТАЦИИ

ПАНЕЛЬ УПРАВЛЕНИЯ



1. Датчики движения.
2. Кнопка низкой скорости работы.
3. Кнопка средней скорости работы.
4. Кнопка высокой скорости работы.
5. LED-дисплей.
6. Кнопка отложенного выключения.
7. Кнопка управления освещением.
8. Кнопка питания.

ЭКСПЛУАТАЦИЯ

ВКЛЮЧЕНИЕ/ВЫКЛЮЧЕНИЕ

Подключите вытяжку к сети: раздастся звуковой сигнал — все индикаторы загорятся и погаснут через секунду, дисплей загорится не на полную яркость и на нем отобразится «12:00». Далее нажмите кнопку «⏰», чтобы устройство перешло в режим ожидания: дисплей загорится на полную яркость, на нем отобразится «12:00».

ВЫДВИЖЕНИЕ ПАНЕЛИ УПРАВЛЕНИЯ

Панель выдвигается автоматически при включении вытяжки (выборе скорости работы). Когда вытяжка выключена (в режиме ожидания), Вы можете выдвинуть панель с помощью кнопки «⏰»:

- Нажмите и удерживайте кнопку «⏰» в течение 3 секунд — на LED-дисплее отобразится «OP», индикатор кнопки «⏰» начнет мигать (мотор при этом не запускается).
- Обратите внимание, что пока панель выдвигается, кнопки выбора скорости работы заблокированы, но кнопка управления освещением активна.
- Снова нажмите кнопку «⏰», чтобы панель задвинулась.

ВНИМАНИЕ!

Когда вытяжка находится в режиме ожидания, выдвигаемая панель управляется **только** с помощью кнопки на панели или на пульте ДУ (см. раздел «Использование пульта ДУ»). Не пытайтесь открыть или задвинуть панель вручную.

УПРАВЛЕНИЕ СКОРОСТЬЮ РАБОТЫ

1. Чтобы вытяжка начала работу:

- убедитесь, что вытяжка находится в режиме ожидания;
- нажмите одну из кнопок скорости.

Кнопки скорости и их обозначения на дисплее описаны в таблице ниже.

Кнопка	Скорость	Обозначение на дисплее
	низкая	«SP01»
	средняя	«SP02»
	высокая	«SP03»


При нажатии на любую кнопку скорости, выдвигается панель управления, загорается подсветка, на дисплее отражается индикатор выбранной скорости.

2. Чтобы выключить вытяжку, нажмите на ту же кнопку скорости: мотор перестанет работать, освещение выключится, панель задвинется.

УПРАВЛЕНИЕ ЖЕСТАМИ

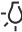
Функция управления жестами активируется сразу же после подключения устройства к питанию.

- Проведите раскрытой ладонью над панелью от левого сенсора к правому: подсветка включится и вытяжка начнет работу на минимальной скорости («SP01»). При каждом дальнейшем повторе движения вытяжка будет увеличивать скорость работы соответственно («SP02», «SP03»).
- Проводите раскрытой ладонью над панелью от правого сенсора к левому, чтобы уменьшать скорость работы. На дисплее будут соответственно отображаться индикаторы «SP03», «SP02», «SP01», а затем вытяжка прекратит работу (перейдет в режим ожидания).
- Когда вытяжка прекратит работу, на LED-дисплее отобразятся часы, освещение погаснет и панель задвинется.

Примечание: после нажатия кнопки «» подождите 1 секунду, прежде чем использовать функцию управления жестами.





УПРАВЛЕНИЕ ОСВЕЩЕНИЕМ


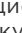
Нажмите кнопку «», чтобы включить лампу. Нажмите еще раз, чтобы выключить ее. Обратите внимание, что освещением можно управлять независимо от остальных функций, даже когда мотор не работает.

ФУНКЦИЯ ОТЛОЖЕННОГО ВЫКЛЮЧЕНИЯ

Когда вытяжка работает, нажмите кнопку «» для того, чтобы настроить время, через которое вытяжка выключится.

- Время отложенного выключения по умолчанию составляет 3 минуты. Вы также можете вручную установить время в диапазоне от 10 до 60 минут: нажмите кнопку низкой скорости для уменьшения значения времени и кнопку высокой скорости — для увеличения. Выбрав значение, подождите 5 секунд: начнется обратный отсчет, по окончании которого устройство отключится.
- Чтобы отменить функцию, нажмите кнопку «» снова.
- Нажмите кнопку «», чтобы отключить устройство.
- Когда функция отложенного выключения включена, нажатие любой кнопки выбора скорости изменит скорость мотора и отменит функцию.

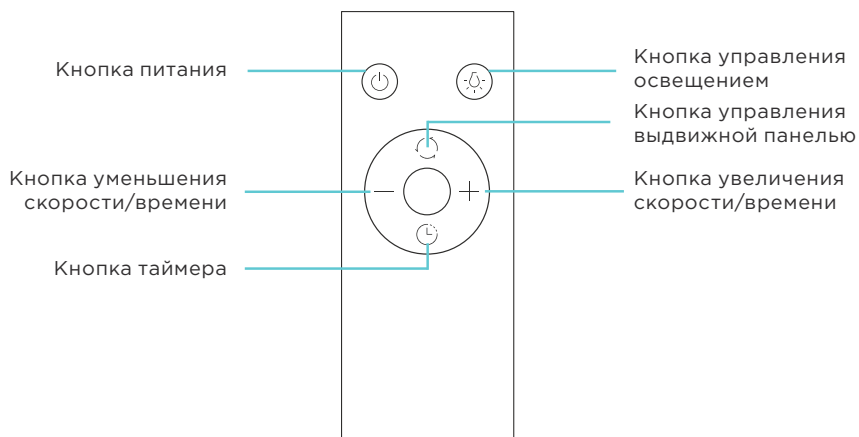
НАСТРОЙКА ЧАСОВ

Когда вытяжка подключена к питанию, но выключена, нажмите и удерживайте кнопку «» 3 секунды — первые две цифры на дисплее начнут мигать. Настройте значение часа с помощью кнопок низкой и высокой скорости, а затем еще раз нажмите кнопку «» — две следующие цифры начнут мигать. Настройте значение минут, после чего подождите 5 секунд, и выставленное значение времени автоматически сохранится.

ИСПОЛЬЗОВАНИЕ ПУЛЬТА ДУ

Возьмите пульт ДУ и направьте его на панель вытяжки. С пульта можно управлять всеми функциями устройства, назначения кнопок указаны ниже.

Примечание: для работы пульта требуется батарейка CR2025, 3 В.



ВОЗМОЖНЫЕ ПРОБЛЕМЫ И ИХ РЕШЕНИЯ

Проблема	Возможная причина	Решение
Подсветка включается, но двигатель не запускается	Лопасты заблокированы	Убедитесь, что движение лопастей ничто не блокирует
	Внутренняя неисправность	Обратитесь в авторизованный сервисный центр
Ни подсветка, ни двигатель не включаются	Элемент подсветки поврежден	Обратитесь в авторизованный сервисный центр для замены элемента подсветки
	Устройство не подключено к сети питания	Подключите устройство к сети питания, убедитесь, что сеть исправна
Устройство отклоняется от исходного положения	Винты недостаточно хорошо затянуты	Крепко затяните винты
Вибрация	Повреждена лопасть	Обратитесь в авторизованный сервисный центр
	Ненадежно установлен двигатель	
	Вытяжка ненадежно закреплена	Надежно закрепите все части вытяжки
Недостаточное втягивание воздуха	Расстояние между вытяжкой и варочной поверхностью слишком большое	Отрегулируйте расстояние, перевесьте вытяжку ниже
	Открытые двери или окна обеспечивают слишком активную вентиляцию	Закройте несколько дверей/окон или выберите другое место для установки вытяжки

ОБСЛУЖИВАНИЕ И УХОД

КОРПУС УСТРОЙСТВА

Регулярно очищайте внешнюю поверхность вытяжки. Для удаления загрязнений с корпуса используйте мыльный раствор или моющее средство. Не используйте агрессивные щелочи или абразивы, чистящие порошки и посудомоечные смеси, а также жесткие губки, способные поцарапать поверхность устройства.

ВНИМАНИЕ!

Всегда отключайте устройство от электропитания перед тем, как проводить его очистку или техобслуживание.

ОЧИСТКА ФИЛЬТРОВ

Один раз в два месяца (или чаще, если вытяжка активно используется) очищайте жиरोулавливающий фильтр. Для этого:

1. Снимите фильтр с вытяжки.
2. Промойте фильтр в теплой воде с мягким чистящим средством, а затем тщательно смойте средство чистой водой. Жиरोулавливающий фильтр также допустимо мыть в посудомоечной машине.
3. Когда фильтр полностью высохнет, установите его обратно на вытяжку.

Примечание: фильтр может незначительно изменить свой цвет после нескольких очисток. Это нормальное явление, оно никак не влияет на эффективность работы вытяжки.

ВНИМАНИЕ!

Угольные фильтры нельзя мыть или чистить, их необходимо заменять на новые каждые 6 месяцев.

ЗАМЕНА ЛАМПЫ

В случае неисправности лампы замените ее на новую с такими же характеристиками (АС 230 В, 5 Вт). Замена лампы должна производиться только специалистом авторизованного сервисного центра.

ПРАВИЛА И УСЛОВИЯ МОНТАЖА, ХРАНЕНИЯ, ПЕРЕВОЗКИ (ТРАНСПОРТИРОВКИ), РЕАЛИЗАЦИИ И УТИЛИЗАЦИИ

- Правила и условия монтажа устройства описаны в разделе «Установка» данного руководства по эксплуатации.
- Хранение устройства должно производиться в упаковке в отапливаемых помещениях у изготовителя и потребителя при температуре воздуха от 5 °С до 40 °С и относительной влажности воздуха не более 80%. В помещениях не должно быть агрессивных примесей (паров кислот, щелочей), вызывающих коррозию.
- Для обеспечения корректной транспортировки устройства необходимо соблюдение следующих требований:
 - извлеките из устройства все внутренние принадлежности, если они есть, и упакуйте их отдельно;
 - убедитесь в правильности упаковки устройства для сохранения его работоспособности и внешнего вида (крупногабаритную технику необходимо обернуть в полиэтиленовую или пузырчатую пленку с подкладками из гофрированного картона в критических местах);
 - надежно зафиксируйте устройство ремнями, чтобы исключить возможность его перемещения по транспортному средству;
 - для полного исключения воздействия внешней среды используйте только закрытый транспорт;
 - обеспечьте крайне осторожное обращение с упаковкой при выполнении погрузочно-разгрузочных работ.
- Устройство требует бережного обращения, оберегайте его от воздействия пыли, грязи, ударов, влаги, огня и т.д.
- Реализация устройства должна производиться в соответствии с местным законодательством.
- После окончания срока службы изделия его нельзя выбрасывать вместе с обычным бытовым мусором. Вместо этого оно подлежит сдаче на утилизацию в соответствующий пункт приема электрического и электронного оборудования для последующей переработки и утилизации в соответствии с федеральным или местным законодательством. Обеспечивая правильную утилизацию данного продукта, вы помогаете сберечь природные ресурсы и предотвращаете ущерб для окружающей среды и здоровья людей, который возможен в случае ненадлежащего обращения. Более подробную информацию о пунктах приема и утилизации данного продукта можно получить в местных муниципальных органах или на предприятии по вывозу бытового мусора.
- При обнаружении неисправности устройства следует немедленно обратиться в авторизованный сервисный центр или утилизировать устройство.

ДОПОЛНИТЕЛЬНАЯ ИНФОРМАЦИЯ

Изготовитель: Чжуншань Финка Эпплайенсиз Ко., Лтд.

(Промзона науки и технологий Кэбо), 3 №1, ул. Цзюйфу, д. Вэйминь, Фуша, г. Чжуншань, пров. Гуандун, Китай.

Manufacturer: Zhongshan Finca Appliances Co., Ltd.

(Kebo Science and Technology Industry Zone), 3 of No.1, Jufu Street, Weimin Village, Fusha Town, Zhongshan City, Guangdong Province, P.R. China.

Сделано в Китае.

Импортер в России / уполномоченное изготовителем лицо: ООО «ДНС Ритейл». 690068, Россия, Приморский край, г. Владивосток, проспект 100-летия Владивостока, дом 155, корпус 3, офис 5.

Адрес электронной почты: dnsretail@mail.dlogistix.com

Товар соответствует требованиям ТР ТС (ЕАЭС).

Внешний вид устройства, его характеристики и комплектация могут быть изменены без предварительного уведомления пользователя.

Дата изготовления (мм.гггг): _____ v.3



Производитель не несет гарантийных обязательств в следующих случаях:

- Истек Гарантийный срок.
- Если изделие, предназначенное для личных (бытовых, семейных) нужд, использовалось для осуществления предпринимательской деятельности, а также в иных целях, не соответствующих его прямому назначению.
- Производитель не несет ответственности за возможный материальный, моральный и иной вред, понесенный владельцем изделия и/или третьими лицами, вследствие нарушения требований руководства пользователя при использовании, несоблюдения рекомендаций по установке и обслуживанию изделия, правил подключения (короткие замыкания, возникшие также в результате воздействия несоответствующего сетевого напряжения, как на само изделие, так и на изделия, сопряженные с ним), хранения и транспортировки изделия.
- Все случаи механического повреждения: сколы, трещины, деформации, следы ударов, вмятины, замятия и др., полученные в процессе эксплуатации изделия.
- Имеются следы сторонней модификации, несанкционированного ремонта лицами, не уполномоченными для проведения таких работ. Если дефект вызван изменением конструкции или схемы изделия, подключением внешних устройств, не предусмотренных Производителем, использованием устройства, не имеющего сертификата соответствия согласно законодательству Российской Федерации.
- Если дефект изделия вызван действием непреодолимой силы (природных стихий, пожаров, наводнений, землетрясений, бытовых факторов и прочих ситуаций, не зависящих от Производителя), либо действиями третьих лиц, которые Производитель не мог предвидеть.
- Дефект вызван попаданием внутрь изделия посторонних предметов, инородных тел, веществ, жидкостей, насекомых или животных, воздействием агрессивных сред, высокой влажности, высоких температур, которые привели к полному или частичному выходу из строя изделия.
- Отсутствует или не соответствует идентификация изделия (серийный номер). Если повреждения (недостатки) вызваны воздействием вредоносного программного обеспечения; установкой, сменой или удалением паролей (кодов), приведшим к отсутствию доступа к программным ресурсам изделия, без возможности их сброса/восстановления, ввиду отсутствия предоставления данной услуги поставщиком ПО.
- Если дефекты работы вызваны несоответствием стандартам или техническим регламентам питающих, кабельных, телекоммуникационных сетей, мощности радиосигнала, в том числе из-за особенностей рельефа и других подобных внешних факторов, использования изделия на границе или вне зоны действия сети.
- Если повреждения вызваны использованием нестандартных (неоригинальных) и/или некачественных (поврежденных) расходных материалов, принадлежностей, запасных частей, элементов питания, носителей информации различных типов (включая, CD, DVD диски, карты памяти, SIM карты, картриджи).
- Если недостатки вызваны получением, установкой и использованием несовместимого контента (мелодии, графика, видео и другие файлы, приложения Java и подобные им программы).
- На ущерб, причиненный другому оборудованию, работающему в сопряжении с данным изделием.



Гарантийный талон

SN/IMEI:

Дата постановки на гарантию:

Производитель гарантирует бесперебойную работу устройства в течение всего гарантийного срока, а также отсутствие дефектов в материалах и сборке. Гарантийный период исчисляется с момента приобретения изделия и распространяется только на новые продукты.

В гарантийное обслуживание входит бесплатный ремонт или замена элементов, вышедших из строя не по вине потребителя в течение гарантийного срока при условии эксплуатации изделия согласно руководству пользователя. Ремонт или замена элементов производится на территории уполномоченных сервисных центров.

Срок гарантии на устройство: 24 мес.

Срок эксплуатации: 120 мес.

Актуальный список сервисных центров по адресу:

<https://www.dns-shop.ru/service-center/>

Гарантийные обязательства и бесплатное сервисное обслуживание не распространяются на перечисленные ниже принадлежности, входящие в комплектность товара, если их замена не связана с разборкой изделия:

- Элементы питания (батарейки) для ПДУ (Пульт дистанционного управления).
- Соединительные кабели, антенны и переходники для них, наушники, микрофоны, устройства «HANDS-FREE»; носители информации различных типов, программное обеспечение (ПО) и драйверы, поставляемые в комплекте (включая, но не ограничиваясь ПО, предустановленным на накопитель на жестких магнитных дисках изделия), внешние устройства ввода-вывода и манипуляторы.
- Чехлы, сумки, ремни, шнуры для переноски, монтажные приспособления, инструменты, документацию, прилагаемую к изделию.
- Расходные материалы и детали, подвергающиеся естественному износу.



eigen