

eigen

Руководство по эксплуатации



**Электрический духовой шкаф**

**BO-GTM1G**

**BO-GTM1B**

**BO-GTM1W**

# СОДЕРЖАНИЕ

НАЗНАЧЕНИЕ УСТРОЙСТВА.....	5
МЕРЫ ПРЕДОСТОРОЖНОСТИ.....	5
СХЕМА УСТРОЙСТВА.....	7
ПАНЕЛЬ УПРАВЛЕНИЯ .....	8
ОПИСАНИЕ ИКОНОК ПЕРЕКЛЮЧАТЕЛЯ РЕЖИМОВ РАБОТЫ ДУХОВКИ .....	9
УСТАНОВКА .....	10
РАЗМЕРЫ УСТРОЙСТВА.....	10
УСТАНОВКА ПОД СТОЛЕШНИЦЕЙ .....	11
УСТАНОВКА В ВЫСОКОМ ШКАФУ .....	12
ВЕНТИЛЯЦИЯ.....	13
УГЛОВАЯ УСТАНОВКА.....	14
ФИКСАЦИЯ УСТРОЙСТВА .....	14
ПОДКЛЮЧЕНИЕ К ЭЛЕКТРОСЕТИ .....	15
ЭКСПЛУАТАЦИЯ .....	15
ПРИ ПЕРВОМ ИСПОЛЬЗОВАНИИ .....	15
СОВЕТЫ ПО ПРИГОТОВЛЕНИЮ .....	16
УХОД И ОБСЛУЖИВАНИЕ .....	17
СНЯТИЕ ДВЕРЦЫ.....	18
СНЯТИЕ СТЕКОЛ ДВЕРЦЫ ДУХОВКИ .....	18
УСТАНОВКА СТЕКОЛ ДВЕРЦЫ ДУХОВКИ .....	19
УСТАНОВКА ДВЕРЦЫ .....	19
СНЯТИЕ НАПРАВЛЯЮЩИХ .....	20
УСТАНОВКА НАПРАВЛЯЮЩИХ .....	21
ЗАМЕНА ЛАМПЫ.....	21
ПОИСК И УСТРАНЕНИЕ НЕИСПРАВНОСТЕЙ.....	22
ИНФОРМАЦИЯ ОБ ЭНЕРГОЭФФЕКТИВНОСТИ.....	23
ТЕХНИЧЕСКИЕ ХАРАКТЕРИСТИКИ.....	26
ПРАВИЛА И УСЛОВИЯ МОНТАЖА, ХРАНЕНИЯ, ПЕРЕВОЗКИ (ТРАНСПОРТИРОВКИ), РЕАЛИЗАЦИИ И УТИЛИЗАЦИИ .....	27
ДОПОЛНИТЕЛЬНАЯ ИНФОРМАЦИЯ .....	28

## Уважаемый покупатель!

Благодарим Вас за выбор бренда Eigen.

Мы тщательно проверили устройство на работоспособность и безопасность, а после надежно упаковали его для отправки.

Перед первым включением устройства в сеть, пожалуйста, внимательно прочитайте данное руководство. В нем содержится важная информация о правильной установке и использовании устройства, а также советы по уходу за ним. Рекомендуем следовать приведенным инструкциям, чтобы избежать возможных поломок или несчастных случаев.

Храните руководство по эксплуатации в надежном месте, чтобы Вы могли использовать его в качестве справочного материала при необходимости.

## НАЗНАЧЕНИЕ УСТРОЙСТВА

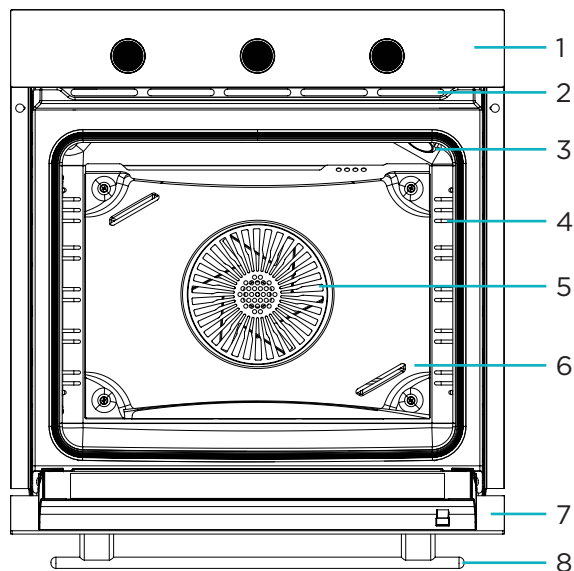
Духовой шкаф предназначен для приготовления, а также разогрева готовых продуктов питания и блюд.

## МЕРЫ ПРЕДОСТОРОЖНОСТИ

- Не погружайте устройство или провод электропитания в воду или другие жидкости.
- Не прикасайтесь к устройству влажными руками и не используйте устройство в комнатах с высокой влажностью.
- Не прикасайтесь к устройству, не надев сухую обувь.
- Храните устройство в сухом помещении.
- Не используйте устройство, если поврежден электрический кабель, вилка или сам духовой шкаф. Незамедлительно отключите устройство от сети и обратитесь в авторизованный сервисный центр.
- Никогда не тяните и не носите устройство за электрический кабель.
- Обращайтесь с кабелем бережно.
- Убедитесь, что кабель не зажимается дверьми или не задевает острых краев или углов.
- Держите кабель подальше от горячих поверхностей.
- До подключения устройства к электрической розетке убедитесь, что напряжение в ней совпадает с тем, что указано в спецификациях устройства.
- Устройство должно быть выключено при подключении или отсоединении от электрической сети.
- При отсоединении устройства от электрической розетки всегда тяните за вилку, а не за кабель. Прикасайтесь к вилке только сухими руками.
- Устройство не предназначено для использования вне помещений.
- Не размещайте вблизи от устройства легковоспламеняющиеся материалы или жидкости.
- Установку устройства производите только в соответствии с порядком, описанным в настоящем руководстве.
- Установка и заземление устройства должны производиться квалифицированными специалистами. Неправильная установка или заземление могут вызвать угрозу жизни и здоровью пользователя.
- Это устройство отвечает всем стандартам электромагнитной безопасности. Тем не менее, если Вы пользуетесь кардиостимулятором или другими электрическими имплантатами (инсулиновой помпой и др.), дополнительно проконсультируйтесь с Вашим лечащим врачом.
- Во время работы некоторые части устройства могут сильно нагреваться. Пожалуйста, убедитесь, что при работе с устройством Ваша одежда, волосы или открытые части тела не касаются горячей поверхности.

- Открывайте дверцу устройства с осторожностью, так как горячий пар, выходящий из рабочей камеры устройства, может вызвать ожоги.
- Устройство не предназначено для использования детьми и лицами с ограниченными физическими, сенсорными или умственными способностями, кроме случаев, когда над ними осуществляется контроль другими лицами, ответственными за их безопасность. Не позволяйте детям играть с устройством.
- Не оставляйте включенное устройство без присмотра. Чрезмерный нагрев приготавливаемой пищи может привести к задымлению и/или воспламенению. В случае воспламенения никогда не используйте воду для тушения. Отключите электричество и накройте огонь плотной тканью.
- Не кладите намагниченные предметы (банковские карты, карты памяти) или электронные устройства (ноутбуки, смартфоны, планшеты и т. д.) рядом с устройством, так как они могут подвергнуться чрезмерному электромагнитному воздействию.
- Не используйте устройство для обогрева помещения.
- После окончания готовки всегда выключайте устройство.
- Не пытайтесь самостоятельно ремонтировать, настраивать или заменять части устройства. В случае обнаружения неисправности отключите устройство от источника питания и обратитесь в авторизованный сервисный центр.
- Не используйте никакие электрические приборы (пароочистители и т. д.) для очистки устройства.
- Не используйте металлические щетки и/или абразивные чистящие средства для очистки устройства.
- Это устройство не предназначено для управления посредством внешнего таймера или отдельной системы дистанционного управления.
- Не рекомендуется готовить блюда, в которых используются напитки с высоким содержанием спирта. Пары спирта в рабочей камере могут вспыхнуть.
- При использовании пергаментной бумаги закрепляйте ее в посуде перед установкой в устройство. Из-за потока воздуха, проникающего в устройство при открывании дверцы, пергаментная бумага может подняться, коснуться нагревательного элемента и вспыхнуть.
- Используйте пергаментную бумагу нужного размера. Она не должна выступать за края посуды.
- Запрещается наливать воду в горячую рабочую камеру. Это может привести к образованию горячего пара. В результате изменения температуры возможно повреждение покрытия рабочей камеры.
- Для извлечения из рабочей камеры горячих принадлежностей или посуды используйте прихватки.
- Не ставьте сторонние предметы на дно рабочей камеры. Не накрывайте дно рабочей камеры фольгой любого вида или пергаментной бумагой. Не ставьте на дно посуду, если установлена температура выше 50 °С. Это приведет к излишней аккумуляции тепла, что может вызвать повреждение покрытия рабочей камеры.
- При выпекании сочных фруктовых пирогов используйте глубокий противень. В противном случае вытекающий сок может оставить пятна, которые будет практически невозможно удалить.
- Не оставляйте устройство остывать с открытой дверцей. Даже если дверца устройства будет просто приоткрыта, со временем это может привести к повреждению фасадов соседней мебели. Кроме того, не рекомендуется часто открывать дверцу во время работы устройства.
- Не садитесь и не становитесь на открытую дверцу духового шкафа. Не ставьте посуду и принадлежности на дверцу духового шкафа.
- Не передвигайте устройство за ручку дверцы. Ручка дверцы не рассчитана на вес устройства и может сломаться.
- Устройство не предназначено для использования в коммерческих целях.

## СХЕМА УСТРОЙСТВА



1. Панель управления.

2. Вентиляционные отверстия.

3. Лампочка.

4. Направляющие.

5. Вентилятор.

6. Защитная пластина вентилятора.

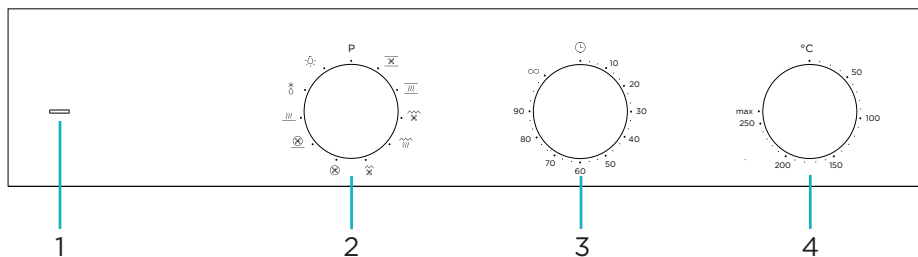
7. Дверца.

8. Ручка.

### **ВНИМАНИЕ!**

Все изображения и схемы представлены в ознакомительных целях и могут отличаться от реального устройства.

## ПАНЕЛЬ УПРАВЛЕНИЯ



1. Индикатор нагрева.
2. Переключатель режимов работы духовки.
3. Таймер отключения.
4. Переключатель температуры духовки.

### **ВНИМАНИЕ!**

Духовой шкаф работает только при включении всех трех переключателей. Если Вам не нужно устанавливать время приготовления, поставьте таймер отключения на отметку ∞.

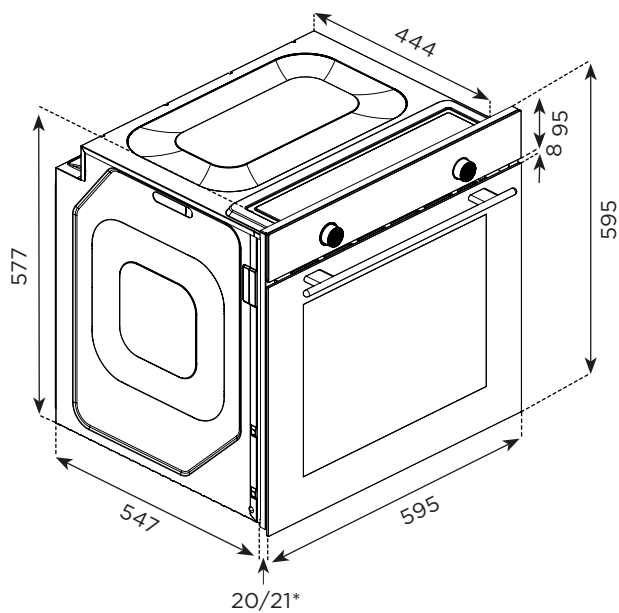


## ОПИСАНИЕ ИКОНОК ПЕРЕКЛЮЧАТЕЛЯ РЕЖИМОВ РАБОТЫ ДУХОВКИ

Режим		Описание
	Верхний и нижний нагрев + конвекция	Подходит для приготовления мясных блюд, тортов, выпечки. Вентилятор равномерно распределяет тепло от нагревательных элементов по всей рабочей камере.
	Верхний и нижний нагрев	Для обычной выпечки. Особенно подходит для пирогов с влажной начинкой и печенья. Равномерный нагрев сверху и снизу.
	Двойной гриль + конвекция	Для приготовления блюд на гриле и подрумянивания. Вентилятор равномерно распределяет тепло по всей рабочей камере. Подходит для блюд больших размеров.
	Двойной гриль	Для запекания и подрумянивания блюд больших размеров.
	Гриль + конвекция / Эко-конвекция	Подходит для блюд, требующих длительного времени приготовления в режиме энергосбережения.
	Конвекция	Тепло исходит от кольцевого нагревателя, окружающего вентилятор. Подходит для приготовления на нескольких уровнях.
	Нижний нагрев + конвекция	Подходит для пиццы и блюд, требующих много тепла снизу.
	Нижний нагрев	Для дополнительного подрумянивания основы пиццы, пирогов и выпечки. Нагрев происходит от нижнего нагревателя. Режим также используется при очистке паром.
	Разморозка	Вентилятор обеспечивает циркуляцию воздуха вокруг замороженных продуктов.
	Освещение	Включение/выключение освещения внутри рабочей камеры.

## УСТАНОВКА

### РАЗМЕРЫ УСТРОЙСТВА

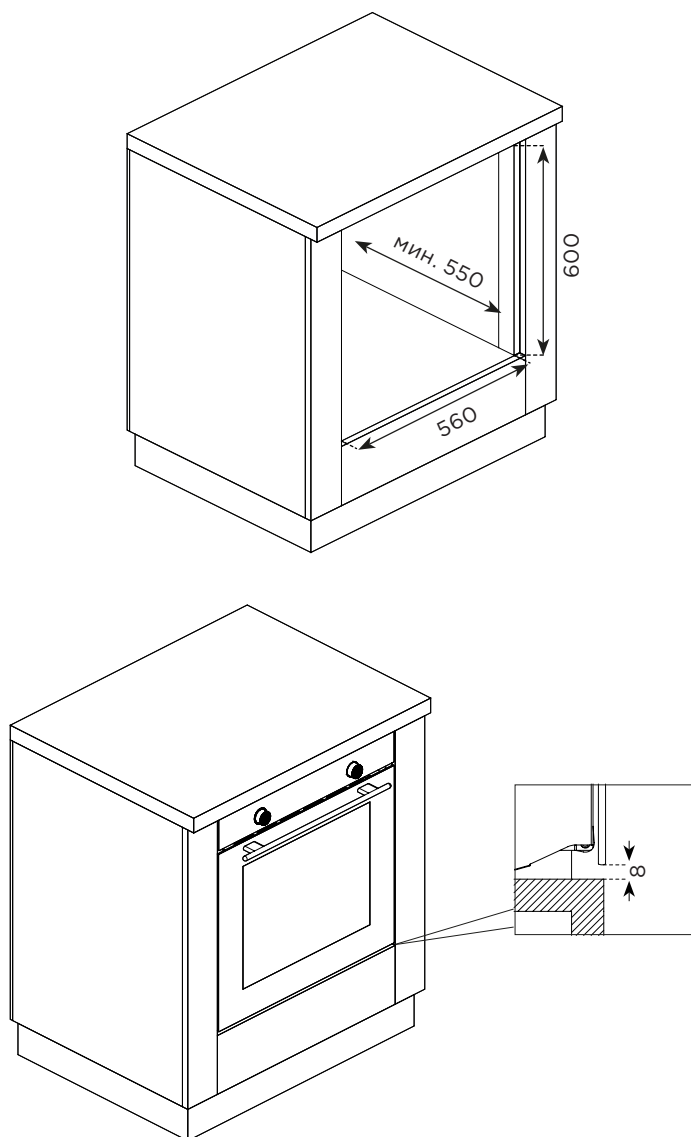


**Примечание:** на всех схемах размеры указаны в мм.

\* 20 мм — стеклянная панель; 21 мм — панель из нержавеющей стали.

## УСТАНОВКА ПОД СТОЛЕШНИЦЕЙ

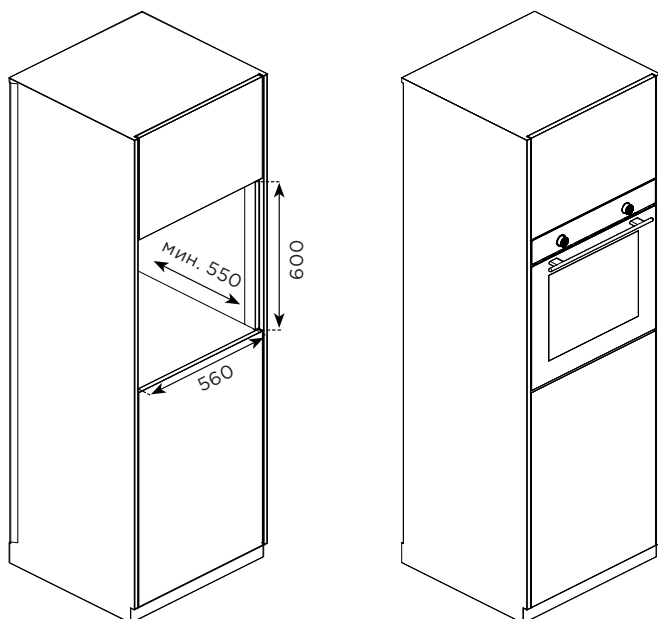
Шкаф должен соответствовать размерам, указанным на рисунке ниже.



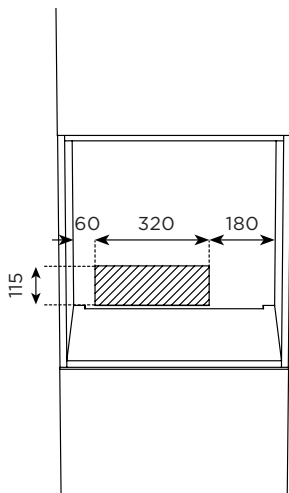
**Примечание:** на всех схемах размеры указаны в мм.

## УСТАНОВКА В ВЫСОКОМ ШКАФУ

- Шкаф должен соответствовать размерам, указанным на рисунке ниже.

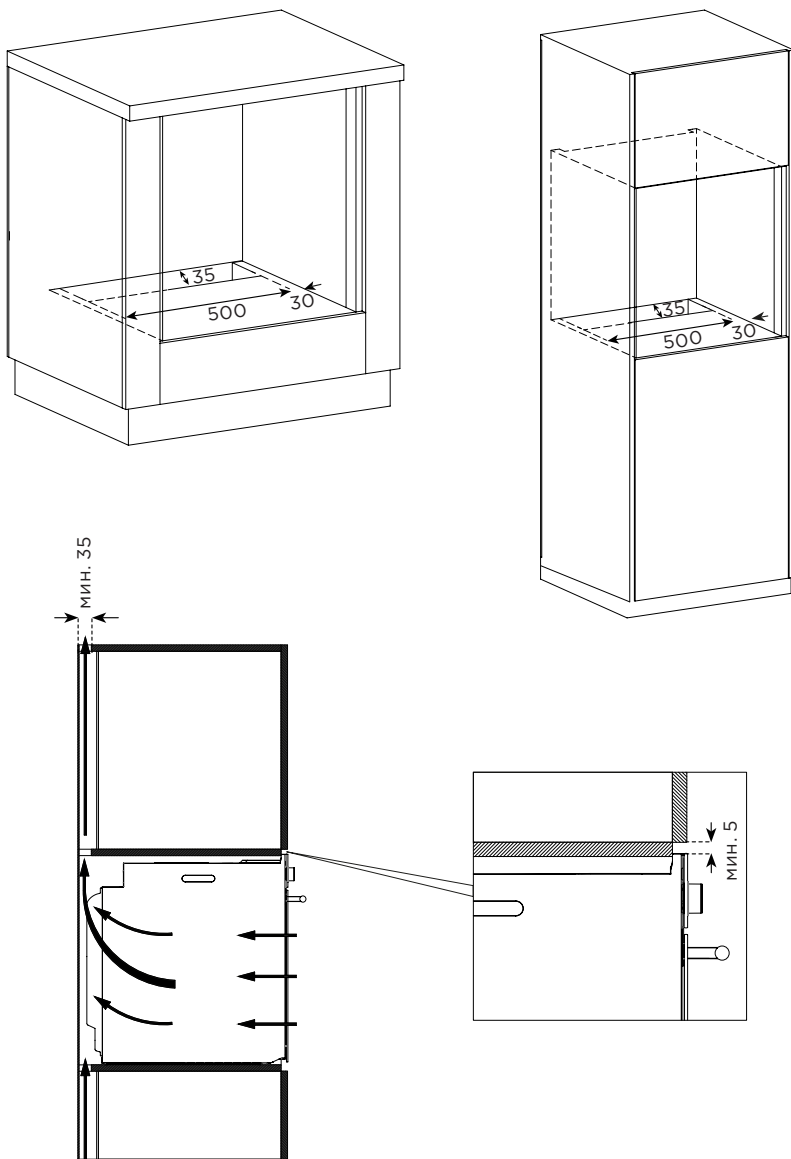


- Для достаточной вентиляции необходимо сделать вырез в задней части шкафа согласно размерам, указанным на рисунке ниже, либо полностью снять заднюю панель шкафа, если есть такая возможность.



**Примечание:** на всех схемах размеры указаны в мм.

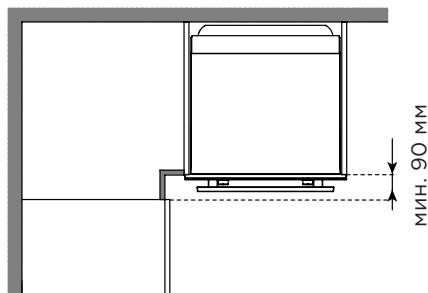
## ВЕНТИЛЯЦИЯ



Для более эффективной работы устройства необходимо обеспечить достаточный приток холодного воздуха. Оставьте свободные места согласно размерам, указанным на рисунках выше.

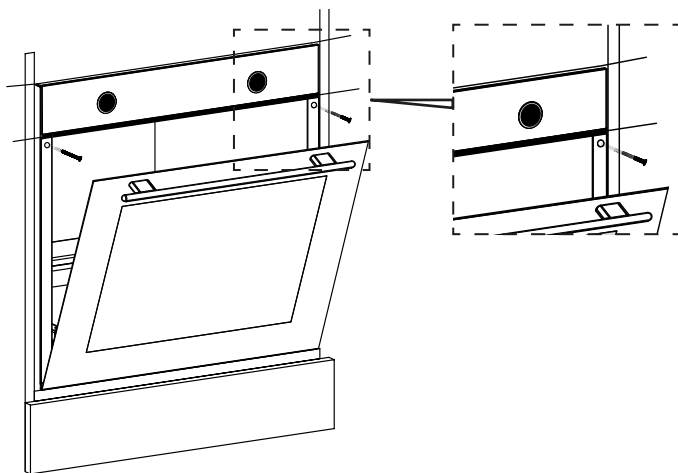
**Примечание:** на всех схемах размеры указаны в мм.

## УГЛОВАЯ УСТАНОВКА



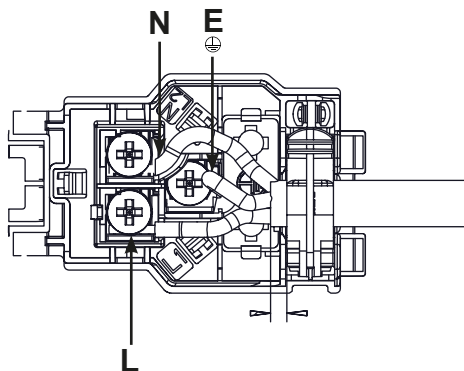
Во избежание возникновения трудностей при открывании дверцы устройства, установка должна соответствовать заданным размерам.

## ФИКСАЦИЯ УСТРОЙСТВА



- Полностью вставьте устройство в подготовленное отверстие кухонной секции и выровняйте его.
- Убедитесь, что изоляция кабеля питания не была повреждена, кабель не касается нагревающихся деталей и не проходит под духовым шкафом.
- Откройте дверцу устройства.
- Закрепите устройство винтами, входящими в комплект поставки.
- Вверните винты в отверстия, отмеченные на рисунке.
- Убедитесь, что устройство зафиксировано. В противном случае существует риск опрокидывания во время использования.

## ПОДКЛЮЧЕНИЕ К ЭЛЕКТРОСЕТИ



- Заземляющий провод = E — желто-зеленый.
- Нейтральный провод = N — синий.
- Фазный провод = L — коричневый.

## ЭКСПЛУАТАЦИЯ

### ПРИ ПЕРВОМ ИСПОЛЬЗОВАНИИ

#### ИСПОЛЬЗОВАНИЕ УТАПЛИВАЕМЫХ ПОВОРОТНЫХ ПЕРЕКЛЮЧАТЕЛЕЙ

1. Отожмите переключатель, нажав на него.
2. Отрегулируйте необходимые настройки, поворачивая переключатель.

#### **ВНИМАНИЕ!**

Духовой шкаф работает только при включении всех трех переключателей. Если Вам не нужно устанавливать время приготовления, поставьте таймер отключения на отметку ∞.

#### **ПЕРВЫЙ НАГРЕВ**

- Удалите все упаковочные материалы и наклейки, снимите и промойте все аксессуары.
- Перед прогревом протрите все поверхности влажной тряпкой и высушите.
- Выполните первый нагрев для удаления запаха нового устройства. Дайте духовке поработать при закрытой дверце в режиме  $\overline{\text{III}}$  200 °C / 30 минут. Затем проветрите помещение.
- Дайте камере остыть до комнатной температуры, промойте ее нейтральным чистящим средством и вытрите насухо.
- При открытии дверцы духовки соблюдайте осторожность, так как после нагрева может выходить пар. Установите на место аксессуары. Ваша духовка готова к использованию.


## ИСПОЛЬЗОВАНИЕ ТАЙМЕРА

Поворачивайте переключатель по часовой стрелке, чтобы установить время приготовления. По истечении установленного времени устройство издаст звуковой сигнал. При выборе режима ∞ время приготовления не будет ограничено.

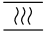
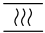
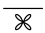
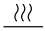
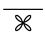


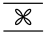


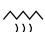
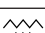
## НАЧАЛО ГОТОВКИ

1. Установите желаемую температуру приготовления с помощью переключателя регулировки температуры (смотрите советы по приготовлению).
2. Выберите режим приготовления с помощью переключателя режимов работы духовки.
3. Установите желаемое время приготовления с помощью переключателя таймера.
4. Предварительно разогрейте духовку, если необходимо.
5. Не забудьте вернуть переключатели в исходное положение по завершении приготовления.

## СОВЕТЫ ПО ПРИГОТОВЛЕНИЮ

Меню	Аксессуар	Режим	Уровень расположения	Температура (°C)	Время приготовления (мин)
Кекс на противне	Стандартный противень		2-3	170	25-30
			3		20-25
Кекс в форме	Решетка + форма для кекса		2	170	25-30
				180	35-40
Печенье	Стандартный противень		2	170	20-25
Капкейки	Стандартный противень		3	160	30-35
	Глубокий противень		1-5		
Пицца	Стандартный противень		2	200	10-15
				200-220	
Булочки	Стандартный противень		2	200	25-30
Рыба	Стандартный противень		3	200	30-40
					20-30
	Решетка		4-5	макс.	20-25



Меню	Аксессуар	Режим	Уровень расположения	Температура (°C)	Время приготовления (мин)
Лазанья	Решетка + стеклянная форма		2	190	20-25
Куриные ножки	Стандартный противень		2-3	220	50-55
					40-45
Целая курица (2 кг)	Стандартный противень		2-3	30 мин — макс. 60 мин — 190	90-95
					25 мин — макс. 50 мин — 190
			3	25 мин — макс. 45 мин — 200	75-80
Антрекот	Стандартный противень		3	25 мин — макс. 20 мин — 190	45-50
Бисквит	Стандартный противень		3	190	7-10
	Глубокий противень		1-5		8-13
Бараньи ребрышки	Решетка		4-5	макс.	25-30
Нарезанная курица	Решетка		4-5	макс.	25-30
Хлеб для тостов	Решетка		4-5	макс.	1-3

## УХОД И ОБСЛУЖИВАНИЕ

Регулярно очищайте части устройства, которые непосредственно контактируют с приготавливаемой пищей.

- Перед очисткой и обслуживанием устройства отключите его от сети питания.
- Установите все переключатели в выключенное положение.
- Дождитесь, пока внутренняя часть устройства остынет и будет слегка теплой, в этом состоянии легче всего проводить очистку.
- Очистите поверхности устройства влажной тканью, мягкой щеткой или губкой, затем вытрите насухо. При сильном загрязнении воспользуйтесь горячей водой и моющим средством.
- Не используйте абразивные средства при очистке устройства.
- Аксессуары не предназначены для мытья в посудомоечной машине.

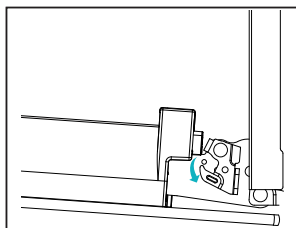
### ФУНКЦИЯ ОЧИСТКИ ПАРОМ

Засохшие остатки пищи легко удалить, если их размягчить.

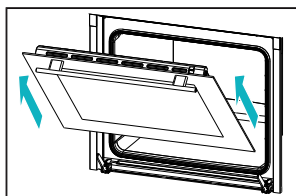
- Извлеките все аксессуары (в том числе направляющие) из духового шкафа.
- Поместите противень с небольшим количеством воды на самый нижний уровень, выберите режим «Нижний нагрев» и дайте духовке поработать при температуре 100 °C в течение 20 мин.
- После остывания протрите внутреннюю часть духовки влажной тканью, мягкой щеткой или губкой, затем вытрите насухо.

## СНЯТИЕ ДВЕРЦЫ

1. Полностью откройте дверцу духового шкафа.
2. Откиньте назад блокировочные рычаги, расположенные на дверных петлях.

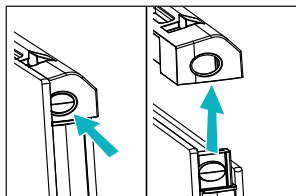


3. Закройте дверцу духового шкафа до положения блокировки рычагов. Возьмите дверцу двумя руками, поднимите и снимите.

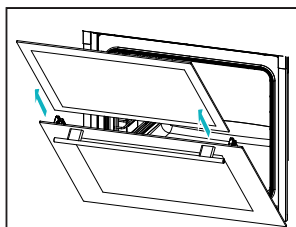


## СНЯТИЕ СТЕКОЛ ДВЕРЦЫ ДУХОВКИ

1. Откройте дверцу духового шкафа наполовину.
2. Нажмите на защитную панель слева и справа и потяните вверх.

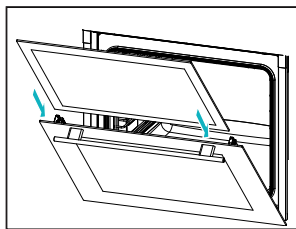


3. Сначала извлеките внутреннюю панель, а затем промежуточную.

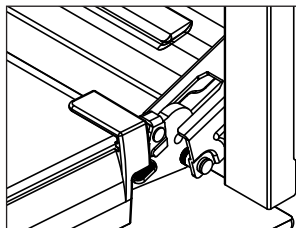


## УСТАНОВКА СТЕКОЛ ДВЕРЦЫ ДУХОВКИ

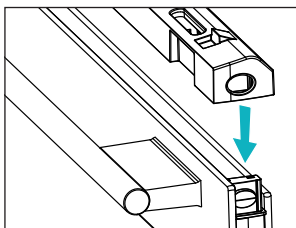
1. Откройте дверцу духового шкафа наполовину. Сначала вставьте промежуточную панель, а затем внутреннюю.



2. Убедитесь, что панели правильно установлены в боковые направляющие.

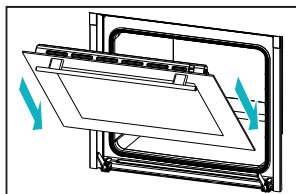


3. Вставьте защитную панель до щелчка и закройте дверцу устройства.

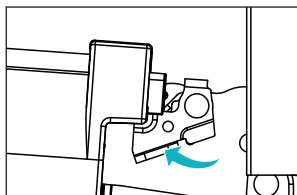


## УСТАНОВКА ДВЕРЦЫ

1. Установите дверцу устройства на петли.

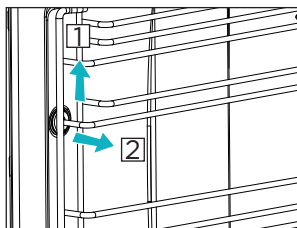


2. Полностью откройте дверцу духового шкафа. Установите блокировочные рычаги справа и слева на место. Закройте дверцу духового шкафа.

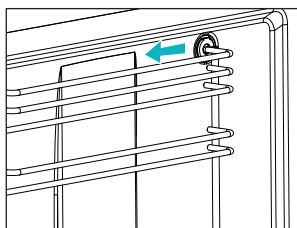


## СНЯТИЕ НАПРАВЛЯЮЩИХ

1. Осторожно поднимите переднюю часть направляющей (1), а затем выньте ее из держателя (2).

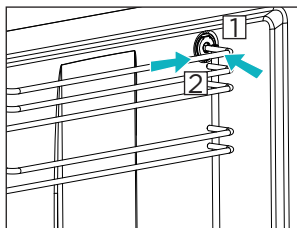


2. Снимите направляющую целиком.

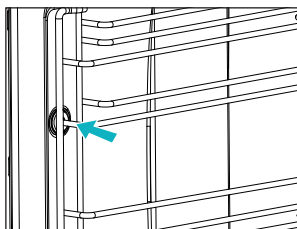


## УСТАНОВКА НАПРАВЛЯЮЩИХ

1. Выровняйте направляющую и вставьте заднюю часть в паз (1). Надавите, чтобы закрепить ее (2).

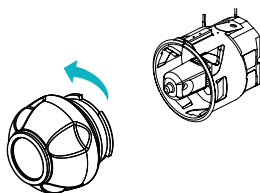


2. Надавите на переднюю часть направляющей.

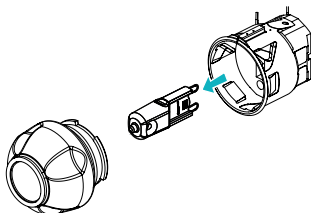


## ЗАМЕНА ЛАМПЫ

1. Полностью откройте дверцу духового шкафа.
2. Снимите плафон, повернув его против часовой стрелки.



3. Извлеките лампочку и замените ее на новую. Установите на место плафон.



## ПОИСК И УСТРАНЕНИЕ НЕИСПРАВНОСТЕЙ

Если Вы столкнулись с неисправностью, обратитесь к таблице ниже, где приведены возможные причины возникновения и рекомендации по устранению ряда ошибок в работе устройства. Если предложение по решению проблемы не привело Вас к ее устранению — настоятельно рекомендуем не пытаться отремонтировать устройство самостоятельно и обратиться в авторизованный сервисный центр.

Проблема	Возможная причина	Решение
Устройство не работает	Устройство не подключено к сети питания	Убедитесь, что вилка шнура питания вставлена в розетку
	Сработал или поврежден предохранитель	Проверьте выключатель в блоке предохранителей и включите его, если он сработал
Во время работы из устройства выходит пар	Устройство используется впервые	Это не является неисправностью
Внешняя часть устройства сильно нагревается во время работы	Недостаточная вентиляция	Соблюдайте расстояния, указанные в разделе «Установка»
Вентилятор продолжает работать после окончания приготовления	Вентилятор работает некоторое время после окончания приготовления, чтобы охладить устройство	Это не является неисправностью
Устройство издает металлические звуки при нагреве и охлаждении	Детали устройства расширяются под воздействием температуры	Это не является неисправностью
Дверца не закрывается полностью	Остатки пищи могли застрять на дверце или внутри устройства	Очистите устройство
Устройство не нагревается	Дверца устройства открыта	Убедитесь, что дверца устройства полностью закрыта
	Не выбран режим или температура	Установите режим и температуру приготовления
	Отсутствует электроснабжение	Повторно включите устройство после восстановления электроснабжения

# ИНФОРМАЦИЯ ОБ ЭНЕРГОЭФФЕКТИВНОСТИ

EAC

ЭНЕРГЕТИЧЕСКАЯ  
ЭФФЕКТИВНОСТЬ  
ЭНЕРГЕТИКАЛЫҚ ТИІМДІЛІК

RU

KZ

eigen

BO-GTM1G



A+++

A++

A+

A

B

C

D

A



73 л



0,85 кВт·ч/цикл\*



0,80 кВт·ч/цикл\*

\* кВт·сағ/цикл

EAC

ЭНЕРГЕТИЧЕСКАЯ  
ЭФФЕКТИВНОСТЬ  
ЭНЕРГЕТИКАЛЫҚ ТИІМДІЛІК

RU

KZ

eigen

BO-GTM1B



A+++

A++

A+

A

B

C

D

A



73 л



0,85 кВт·ч/цикл\*



0,80 кВт·ч/цикл\*

\* кВт·сағ/цикл



EAC

ЭНЕРГЕТИЧЕСКАЯ  
ЭФФЕКТИВНОСТЬ  
ЭНЕРГЕТИКАЛЫҚ ТИІМДІЛІК

RU

KZ

eigen

BO-GTM1W



A+++

A++

A+

A

B

C

D

A



73 л



0,85 кВт·ч/цикл\*



0,80 кВт·ч/цикл\*

\* кВт·сағ/цикл

## ТЕХНИЧЕСКИЕ ХАРАКТЕРИСТИКИ

Модель	BO-GTM1G BO-GTM1B BO-GTM1W
Торговая марка	Eigen
Класс защиты от поражения электрическим током	I
Степень защиты от влаги и пыли	IP20
Напряжение сети	220-240 В
Частота	50-60
Объем рабочей камеры	73 л
Номинальная мощность	3266 Вт
Класс энергоэффективности	A
Минимальная температура	50 °С
Максимальная температура	260 °С
Тип крепления шнура питания	Y
Вес нетто	29 кг
Габариты без упаковки (Ш × Г × В)	59,5 × 56,7 × 59,5 см
Область применения	Бытовое
Комплектация	Стандартный противень, глубокий противень, решетка, комплект телескопических направляющих, комплект боковых направляющих для противней, установочные винты (2 шт.), руководство по эксплуатации

## ПРАВИЛА И УСЛОВИЯ МОНТАЖА, ХРАНЕНИЯ, ПЕРЕВОЗКИ (ТРАНСПОРТИРОВКИ), РЕАЛИЗАЦИИ И УТИЛИЗАЦИИ

- Правила и условия монтажа устройства описаны в разделе «Установка» данного руководства по эксплуатации.
- Хранение устройства должно производиться в упаковке в отапливаемых помещениях у изготовителя и потребителя при температуре воздуха от 5 °С до 40 °С и относительной влажности воздуха не более 80%. В помещениях не должно быть агрессивных примесей (паров кислот, щелочей), вызывающих коррозию.
- Для обеспечения корректной транспортировки устройства необходимо соблюдение следующих требований:
  - извлеките из устройства все внутренние принадлежности, если они есть, и упакуйте их отдельно;
  - убедитесь в правильности упаковки устройства для сохранения его работоспособности и внешнего вида (крупногабаритную технику необходимо обернуть в полиэтиленовую или пузырчатую пленку с подкладками из гофрированного картона в критических местах);
  - надежно зафиксируйте устройство ремнями, чтобы исключить возможность его перемещения по транспортному средству;
  - для полного исключения воздействия внешней среды используйте только крытый транспорт;
  - обеспечьте крайне осторожное обращение с упаковкой при выполнении погрузочно-разгрузочных работ.
- Устройство требует бережного обращения, оберегайте его от воздействия пыли, грязи, ударов, влаги, огня и т. д.
- Реализация устройства должна производиться в соответствии с местным законодательством.
- После окончания срока службы изделия его нельзя выбрасывать вместе с обычным бытовым мусором. Вместо этого оно подлежит сдаче на утилизацию в соответствующий пункт приема электрического и электронного оборудования для последующей переработки и утилизации в соответствии с федеральным или местным законодательством. Обеспечивая правильную утилизацию данного продукта, Вы помогаете сберечь природные ресурсы и предотвращаете ущерб для окружающей среды и здоровья людей, который возможен в случае ненадлежащего обращения. Более подробную информацию о пунктах приема и утилизации данного продукта можно получить в местных муниципальных органах или на предприятии по вывозу бытового мусора.
- При обнаружении неисправности устройства следует немедленно обратиться в авторизованный сервисный центр или утилизировать устройство.

## ДОПОЛНИТЕЛЬНАЯ ИНФОРМАЦИЯ

**Изготовитель:** Фемас Метал Санайи Ве Тиджарет Аноним Сиркети.  
Кайсери Осб Махалле 12 ул. №1 Меликгази, пров. Кайсери, Турция.

**Manufacturer:** Femas Metal Sanayi Ve Ticaret Anonim Sirketi.  
Kayseri Osb Mahallesi 12.Cad. No:1 TR-38070 Melikgazi, Kayseri, Turkey.

Сделано в Турции.

**Импортер в России / уполномоченное изготовителем лицо:** ООО «Атлас».  
690068, Россия, Приморский край, г. Владивосток, проспект 100-летия Владивостока,  
дом 155, корпус 3, офис 5.

**Адрес электронной почты:** atlas.llc@mail.dlogistix.com

Товар соответствует требованиям ТР ТС (ЕАЭС).

Внешний вид устройства, его характеристики и комплектация могут быть изменены без предварительного уведомления пользователя.



Товар изготовлен (мм.гггг.) / Тауар жасалған күні (аа.жжжж): \_\_\_\_\_ V.1

# Гарантийный талон

SN/IMEI: \_\_\_\_\_

Дата постановки на гарантию: \_\_\_\_\_

Производитель гарантирует бесперебойную работу устройства в течение всего гарантийного срока, а также отсутствие дефектов в материалах и сборке. Гарантийный период исчисляется с момента приобретения изделия и распространяется только на новые продукты.

В гарантийное обслуживание входит бесплатный ремонт или замена элементов, вышедших из строя не по вине потребителя в течение гарантийного срока при условии эксплуатации изделия согласно руководству пользователя. Ремонт или замена элементов производится на территории уполномоченных сервисных центров.

Срок гарантии на устройство: 3 года.

Срок эксплуатации: 10 лет.

Актуальный список сервисных центров по адресу:

<https://www.dns-shop.ru/service-center/>

Гарантийные обязательства и бесплатное сервисное обслуживание не распространяются на перечисленные ниже принадлежности, входящие в комплектность товара, если их замена не связана с разборкой изделия:

- Элементы питания (батарейки) для ПДУ (Пульт дистанционного управления).
- Соединительные кабели, антенны и переходники для них, наушники, микрофоны, устройства «HANDS-FREE»; носители информации различных типов, программное обеспечение (ПО) и драйверы, поставляемые в комплекте (включая, но не ограничиваясь ПО, предустановленным на накопитель на жестких магнитных дисках изделия), внешние устройства ввода-вывода и манипуляторы.
- Чехлы, сумки, ремни, шнуры для переноски, монтажные приспособления, инструменты, документацию, прилагаемую к изделию.
- Расходные материалы и детали, подвергающиеся естественному износу.



## Производитель не несет гарантийных обязательств в следующих случаях:

- Истек Гарантийный срок.
- Если изделие, предназначенное для личных (бытовых, семейных) нужд, использовалось для осуществления предпринимательской деятельности, а также в иных целях, не соответствующих его прямому назначению.
- Производитель не несет ответственности за возможный материальный, моральный и иной вред, понесенный владельцем изделия и/или третьими лицами, вследствие нарушения требований руководства пользователя при использовании, несоблюдения рекомендаций по установке и обслуживанию изделия, правил подключения (короткие замыкания, возникшие также в результате воздействия несоответствующего сетевого напряжения, как на само изделие, так и на изделия, сопряженные с ним), хранении и транспортировке изделия.
- Все случаи механического повреждения: сколы, трещины, деформации, следы ударов, вмятины, замятия и др., полученные в процессе эксплуатации изделия.
- Имеются следы сторонней модификации, несанкционированного ремонта лицами, не уполномоченными для проведения таких работ. Если дефект вызван изменением конструкции или схемы изделия, подключением внешних устройств, не предусмотренных Производителем, использованием устройства, не имеющего сертификата соответствия согласно законодательству Российской Федерации.
- Если дефект изделия вызван действием непреодолимой силы (природных стихий, пожаров, наводнений, землетрясений, бытовых факторов и прочих ситуаций, не зависящих от Производителя), либо действиями третьих лиц, которые Производитель не мог предвидеть.
- Дефект вызван попаданием внутрь изделия посторонних предметов, инородных тел, веществ, жидкостей, насекомых или животных, воздействием агрессивных сред, высокой влажности, высоких температур, которые привели к полному или частичному выходу из строя изделия.
- Отсутствует или не соответствует идентификация изделия (серийный номер). Если повреждения (недостатки) вызваны воздействием вредоносного программного обеспечения; установкой, сменой или удалением паролей (кодов), приведшим к отсутствию доступа к программным ресурсам изделия, без возможности их сброса/восстановления, ввиду отсутствия предоставления данной услуги поставщиком ПО.
- Если дефекты работы вызваны несоответствием стандартам или техническим регламентам питающих, кабельных, телекоммуникационных сетей, мощности радиосигнала, в том числе из-за особенностей рельефа и других подобных внешних факторов, использования изделия на границе или вне зоны действия сети.
- Если повреждения вызваны использованием нестандартных (неоригинальных) и/или некачественных (поврежденных) расходных материалов, принадлежностей, запасных частей, элементов питания, носителей информации различных типов (включая, CD, DVD диски, карты памяти, SIM карты, картриджи).
- Если недостатки вызваны получением, установкой и использованием несовместимого контента (мелодии, графика, видео и другие файлы, приложения Java и подобные им программы).
- На ущерб, причиненный другому оборудованию, работающему в сопряжении с данным изделием.





eigen