

eigen

Руководство по эксплуатации

Аэрогриль
Eigen Flama EA02

СОДЕРЖАНИЕ

НАЗНАЧЕНИЕ УСТРОЙСТВА	6
МЕРЫ ПРЕДОСТОРОЖНОСТИ	6
СХЕМА УСТРОЙСТВА	7
ЭКСПЛУАТАЦИЯ	8
ПАНЕЛЬ УПРАВЛЕНИЯ.....	8
РАСПОЛОЖЕНИЕ УСТРОЙСТВА	9
ПЕРЕД ПЕРВЫМ ИСПОЛЬЗОВАНИЕМ.....	9
ИНСТРУКЦИЯ ПО ИСПОЛЬЗОВАНИЮ	10
ЗАЩИТА ОТ ПЕРЕГРЕВА	11
ПОДКЛЮЧЕНИЕ К ПРИЛОЖЕНИЮ.....	11
ОЧИСТКА И УХОД	13
ТЕХНИЧЕСКИЕ ХАРАКТЕРИСТИКИ	13
КОМПЛЕКТАЦИЯ	13
ВОЗМОЖНЫЕ ПРОБЛЕМЫ И ИХ РЕШЕНИЯ	14
КОДЫ ОШИБОК.....	14
ПРАВИЛА И УСЛОВИЯ МОНТАЖА, ХРАНЕНИЯ, ПЕРЕВОЗКИ (ТРАНСПОРТИРОВКИ), РЕАЛИЗАЦИИ И УТИЛИЗАЦИИ	15
ДОПОЛНИТЕЛЬНАЯ ИНФОРМАЦИЯ	16

ПЕРЕД ПЕРВЫМ ИСПОЛЬЗОВАНИЕМ



Удалите все упаковочные материалы и помойте чашу с моющим средством.



Высушите и установите ее на место.



Включите аэрогриль на 30 минут при температуре 200 °С.



Снова вымойте чашу.

Примечание: при первом использовании устройства возможно появление небольшого количества дыма или запаха. Это нормально и не является неисправностью.

Уважаемый покупатель!

Благодарим Вас за выбор бренда Eigen.

Мы тщательно проверили устройство на работоспособность и безопасность, а после надежно упаковали его для отправки.

Перед первым включением устройства в сеть, пожалуйста, внимательно прочитайте данное руководство. В нем содержится важная информация о правильной установке и использовании устройства, а также советы по уходу за ним. Рекомендуем следовать приведенным инструкциям, чтобы избежать возможных поломок или несчастных случаев.

Храните руководство по эксплуатации в надежном месте, чтобы Вы могли использовать его в качестве справочного материала при необходимости.

НАЗНАЧЕНИЕ УСТРОЙСТВА

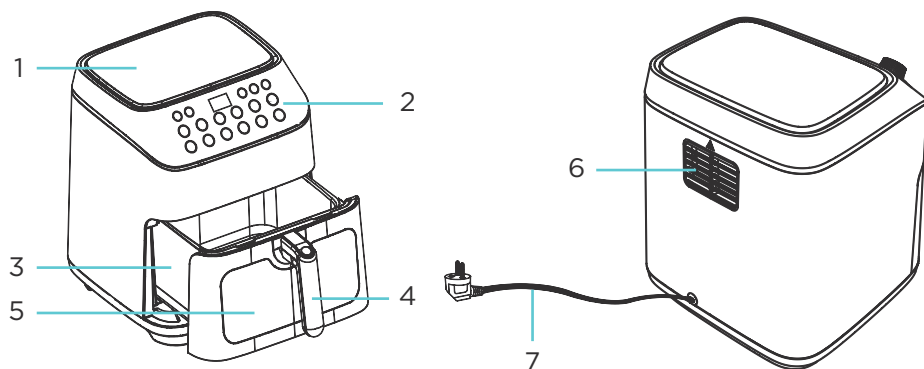
Аэрогриль предназначен для приготовления блюд при помощи потоков горячего воздуха.

МЕРЫ ПРЕДОСТОРОЖНОСТИ

- Внимательно прочтите данное руководство перед использованием устройства и сохраните его для дальнейших обращений.
- Перед подключением устройства к источнику питания убедитесь, что напряжение Вашей домашней электросети соответствует его техническим характеристикам.
- Не разбирайте устройство самостоятельно во избежание поражения электрическим током. Данное устройство не содержит элементов, обслуживаемых пользователем. Для ремонта обратитесь в авторизованный сервисный центр.
- Не тяните и не перемещайте устройство за шнур. Не сгибайте и не наматывайте шнур вокруг устройства. Также не допускайте, чтобы шнур питания перегибался через край столешницы, касался горячих поверхностей или острых углов.
- Незамедлительно отключите устройство от электросети в случае его неисправности. Не включайте устройство при наличии на нем видимых повреждений, а также в случае повреждения шнура или вилки. Обратитесь в авторизованный сервисный центр.
- Некоторые части устройства в процессе работы сильно нагреваются. Не касайтесь горячих поверхностей. Используйте прихватки.
- Не погружайте устройство и шнур питания в воду, а также в другие жидкости во избежание поражения электрическим током и получения травм. Не прикасайтесь к устройству мокрыми руками.
- Отключайте устройство от электросети, когда оно не используется, а также перед очисткой.
- Не используйте устройство вне помещений.
- Используйте только комплектующие, поставляемые вместе с устройством. Использование любых других комплектующих может представлять угрозу для жизни и здоровья, а также лишить Вас права на бесплатное гарантийное обслуживание.
- Не размещайте устройство и шнур питания вблизи нагревательных элементов, газовых конфорок и т.д.

- Ничем не накрывайте устройство во время работы и не блокируйте вентиляционные отверстия во избежание перегрева и поломки.
- Не приближайте лицо и руки к отверстию вывода пара. Это может привести к ожогу.
- Не запускайте аэрогриль, если его чаша пуста.
- Перед отключением устройства от сети убедитесь, что оно выключено.
- Используйте устройство только по назначению.
- Устройство не предназначено для использования детьми и лицами с ограниченными физическими, сенсорными или умственными способностями, кроме случаев, когда над ними осуществляется контроль другими лицами, ответственными за их безопасность. Не позволяйте детям играть с устройством.
- Устройство не предназначено для управления с помощью внешнего таймера или отдельной системы дистанционного управления.
- Устройство не предназначено для использования в коммерческих целях.

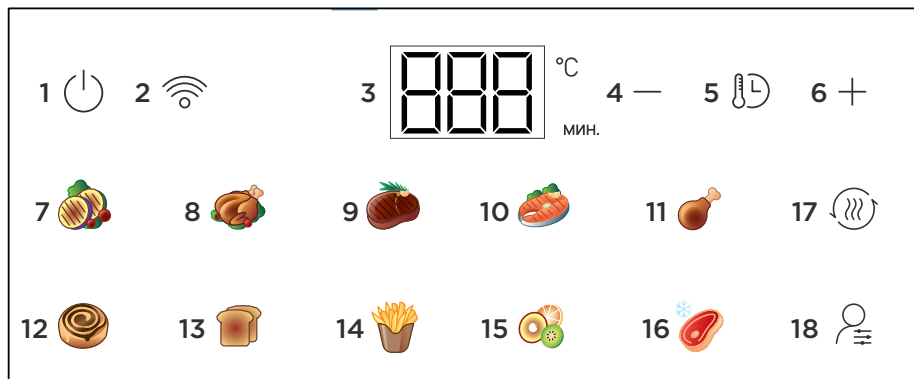
СХЕМА УСТРОЙСТВА



1. Верхняя крышка.
2. Панель управления.
3. Чаша.
4. Ручка чаши.
5. Окно чаши.
6. Вентиляционные отверстия.
7. Шнур питания.

ЭКСПЛУАТАЦИЯ

ПАНЕЛЬ УПРАВЛЕНИЯ

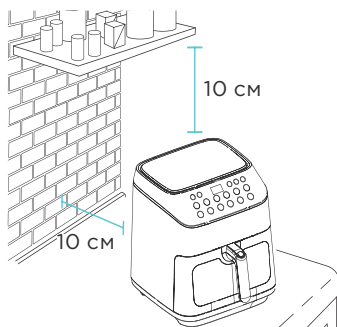


1. Кнопка питания.
2. Кнопка Wi-Fi.
3. Дисплей.
4. Кнопка «-».
5. Кнопка настройки температуры и времени.
6. Кнопка «+».
7. Кнопка «Овощи».
8. Кнопка «Курица».
9. Кнопка «Мясо».
10. Кнопка «Рыба».
11. Кнопка «Куриные крылья/голени».
12. Кнопка «Десерты».
13. Кнопка «Тосты».
14. Кнопка «Картофель фри».
15. Кнопка «Сушка».
16. Кнопка «Разморозка».
17. Кнопка «Предварительный нагрев».
18. Кнопка «Мой рецепт».

РАСПОЛОЖЕНИЕ УСТРОЙСТВА

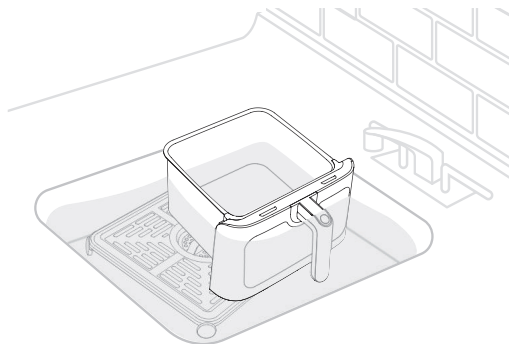
Разместите устройство на устойчивой и ровной жаропрочной поверхности вдали от источников тепла.

Соблюдайте расстояние не менее 10 см от стен или других объектов.

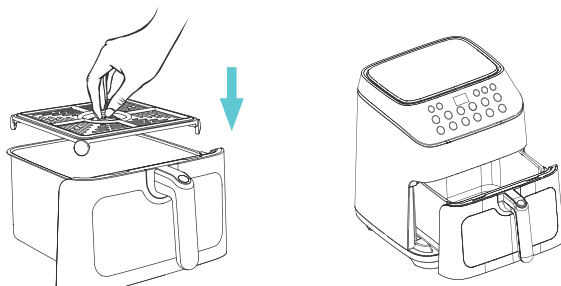


ПЕРЕД ПЕРВЫМ ИСПОЛЬЗОВАНИЕМ

1. Снимите все упаковочные материалы с устройства.
2. Выньте чашу и решетку для жарки и промойте их в теплой мыльной воде.

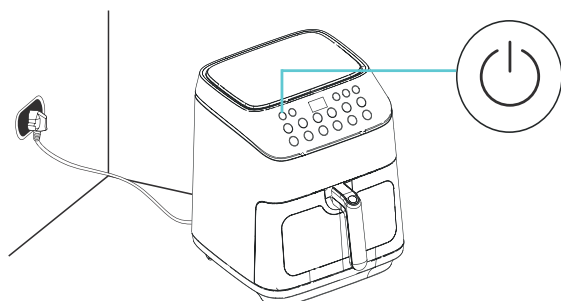


3. Убедитесь, что чаша и решетка высохли, затем установите их обратно.




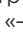
ИНСТРУКЦИЯ ПО ИСПОЛЬЗОВАНИЮ

1. Подключите устройство к сети питания. Раздастся звуковой сигнал, и индикатор кнопки питания начнет мигать.



2. Нажмите кнопку питания, чтобы включить устройство. Кнопки панели управления при этом загорятся, и на дисплее попеременно будут отображаться числа: «015» — «180».

ПРЕДВАРИТЕЛЬНЫЙ НАГРЕВ

1. Перед выбором программы необходимо разогреть устройство до рабочей температуры. Нажмите кнопку «» — дисплей начнет мигать.
2. По умолчанию температура предварительного нагрева составляет 200 °С, время — 5 минут.
3. Если необходимо изменить настройки предварительного нагрева, нажмите кнопку «». Нажимайте кнопки «+» и «-», чтобы увеличить/уменьшить значение на дисплее.
4. После завершения предварительного нагрева прозвучит пятикратный звуковой сигнал. Устройство перейдет в режим ожидания.


ВЫБОР ПРОГРАММ

После завершения предварительного нагрева Вы можете запустить необходимую программу. Нажмите соответствующую кнопку на панели управления.

Программа	Температура, °С	Время, мин
Овощи	150	8
Курица	200	20
Мясо	180	20
Рыба	185	6
Куриные крылья/голени	200	25
Десерты	150	20
Тосты	160	8
Картофель фри	190	15
Сушка	70	360
Разморозка	65	10
Предварительный нагрев	200	5
Мой рецепт	180	15

Чтобы подтвердить выбор и начать приготовление, нажмите кнопку питания.

НАСТРОЙКА ТЕМПЕРАТУРЫ И ВРЕМЕНИ

1. После выбора программы Вы можете отрегулировать температуру и время.
2. Нажмите кнопку «». Нажимайте кнопки «+» и «-», чтобы увеличить/уменьшить значение на дисплее.

ПРИМЕЧАНИЯ

- Диапазон температур: 40-200 °С, шаг — 5 °С. Для режима «Сушка»: 40-70 °С.
- Диапазон времени: 1-60 мин, шаг — 1 мин. Для режима «Сушка»: 1-360 мин.

СОВЕТЫ ПО ПРИГОТОВЛЕНИЮ

- Не переполняйте чашу.
- Не помещайте в чашу бумагу или пластиковую посуду во избежание возгорания, а также возникновения ситуаций, способных нанести вред Вашему здоровью или имуществу.
- Рекомендуется следить за процессом приготовления через окно чаши и периодически вынимать ее для перемешивания продуктов.

ПРИОСТАНОВКА ПРИГОТОВЛЕНИЯ

Чтобы приостановить приготовление, выньте чашу из устройства.

Чтобы продолжить приготовление, в течение 10 минут после приостановки вставьте чашу обратно.

ВЫКЛЮЧЕНИЕ

После окончания приготовления устройство перейдет в режим ожидания.

Если устройство будет находиться в режиме ожидания продолжительное время, оно автоматически отключится.

Вы также можете выключить устройство вручную, нажав кнопку питания.

ЗАЩИТА ОТ ПЕРЕГРЕВА

Если устройство нагреется до температуры 220 °С, сработает защита от перегрева, и оно выключится автоматически.


ПОДКЛЮЧЕНИЕ К ПРИЛОЖЕНИЮ

УСТАНОВКА ПРИЛОЖЕНИЯ

Умным устройством можно управлять с помощью приложения «Houself». Чтобы установить приложение, отсканируйте QR-код или скачайте его из Google Play, App Store, AppGallery, Rustore.



ДОБАВЛЕНИЕ УСТРОЙСТВА

1. Нажмите и удерживайте кнопку «» на панели устройства, пока не раздастся звуковой сигнал и индикатор кнопки не начнет мигать, что означает переход аэрогриля в режим сопряжения.
2. Подключите Ваш смартфон к сети Wi-Fi (2,4 ГГц). Откройте приложение «Houself», нажмите на кнопку «+» в правом верхнем углу. Выберите «Добавить устройство». Также рекомендуется включить Bluetooth на Вашем смартфоне и разрешить приложению доступ к местоположению, чтобы обнаружение устройства проходило быстрее. Приложение автоматически найдет ближайшие устройства, доступные для сопряжения.
3. Если устройство не найдено автоматически, Вы можете добавить его вручную. Слева выберите бренд устройства, затем модель устройства. Выберите Вашу сеть Wi-Fi, введите пароль от Wi-Fi и нажмите на кнопку «Далее». Следуйте инструкциям в приложении.
4. Нажмите «Готово», когда появится меню устройства с доступными функциями.
5. Если при подключении возникает ошибка, убедитесь, что:
 - используется сеть Wi-Fi 2,4 ГГц (не смешанная с 5 ГГц сеть);
 - не используется стандарт безопасности WPA3;
 - в конфигурацию Вашей Wi-Fi сети не внесены настройки, ограничивающие подключение смарт-устройств IoT.

ВНИМАНИЕ!

- Не используйте Wi-Fi в местах, где беспроводные устройства запрещены, например, в аэропорту, медицинских учреждениях и т.д.
- Не включайте смартфон в опасных местах, таких как автозаправочные станции, предприятия по производству топлива или химикатов и т.д.
- Не используйте устройства, не предназначенные для управления через смартфон.
- Если функция Wi-Fi не работает, обратитесь в авторизованный сервисный центр.
- На качество управления приложением влияют смартфон, сеть Wi-Fi, расстояние от маршрутизатора и качество подключения к сети. Поэтому в случае, если не удастся подключить устройство к приложению, проверьте качество подключения к Wi-Fi, смартфон и расстояние от маршрутизатора.

ОЧИСТКА И УХОД

ВНИМАНИЕ!

Перед началом очистки убедитесь, что устройство выключено и отключено от сети. После этого выньте чашу из устройства и дайте ей остыть.

- Протрите устройство мягкой влажной тканью.
- Вымойте чашу и решетку в теплой мыльной воде. Вы также можете мыть их в посудомоечной машине.
- Не используйте для чистки жесткие губки, металлические скребки или абразивные чистящие средства, чтобы не повредить антипригарное покрытие.
- Замочите чашу и решетку в теплой мыльной воде, чтобы удалить пригоревшие остатки пищи.

ТЕХНИЧЕСКИЕ ХАРАКТЕРИСТИКИ

- Модель: Flama EA02.
- Торговая марка: Eigen.
- Параметры питания: 220–240 В ~ 50–60 Гц.
- Мощность устройства: 1350 Вт.
- Радиочастотные характеристики Wi-Fi:
 - Стандарт: IEEE 802.11 b/g/n20/n40;
 - Диапазон частот: 2412–2472 МГц;
 - Мощность передатчика: до 100 мВт.
- Диапазон рабочей температуры: 40–200 °С.
- Материал чаши: металл.
- Антипригарное покрытие: керамика.
- Вид нагревательного элемента: карбоновый.
- Тип управления: сенсор.
- Объем чаши: 6,5 л.
- Размер решетки: 23,5 × 22,2 см.
- Длина сетевого шнура: 1,5 м.
- Класс защиты от поражения электрическим током: I.
- Степень защиты от влаги и пыли: IPX0.
- Тип крепления шнура: Y.
- Область применения: бытовое.

КОМПЛЕКТАЦИЯ

- Устройство.
- Щипцы кухонные.
- Книга рецептов.
- Форма для выпекания бумажная (50 шт).
- Руководство по эксплуатации.

ВОЗМОЖНЫЕ ПРОБЛЕМЫ И ИХ РЕШЕНИЯ

Проблема	Решение
Устройство не работает	Проверьте подключение шнура питания к сети
	Вставьте чашу плотнее
Дисплей не работает	Проверьте, подключено ли устройство к сети
	Обратитесь в авторизованный сервисный центр
Продукты в чаше не приготовились	Слишком большое количество продуктов в чаше
	Установите большее время приготовления
Чаша с трудом задвигается в устройство	Слишком большое количество продуктов в чаше
	Проверьте края чаши на предмет деформации и повреждений
Белый дым от устройства	При приготовлении жирных продуктов капли жира падают на дно устройства, это нормальное явление. Чтобы избежать появления сильного дыма, проводите регулярную очистку устройства после каждого использования
Устройство не подключается к Wi-Fi	Включите службы определения местоположения и все разрешения, требуемые приложением
	Проверьте состояние Вашего интернет-соединения
	Убедитесь, что Ваш смартфон подключен к сети Wi-Fi 2G или 4G, или к сети 4G, если Ваш маршрутизатор двухдиапазонный
	Убедитесь, что Вы ввели правильные имя и пароль сети Wi-Fi при подключении
	В имени и пароле сети Wi-Fi недопустимо использование эмодзи и специальных символов. Убедитесь, что они состоят только из цифр и латинских букв
	Не используйте VPN или прокси-сервер при использовании сети Wi-Fi
	Убедитесь, что устройство, смартфон и маршрутизатор находятся рядом друг с другом
Устройство не поддерживает страницы, требующие аутентификации, а так же скрытые сети Wi-Fi. Используемая сеть должна отображаться на Вашем смартфоне	

КОДЫ ОШИБОК

Код ошибки	Решение
E1	Замыкание датчика температуры. Обратитесь в авторизованный сервисный центр
E2	
E3	Перегрев устройства. Отключите шнур питания от сети и подождите, пока аэрогриль остынет

ПРАВИЛА И УСЛОВИЯ МОНТАЖА, ХРАНЕНИЯ, ПЕРЕВОЗКИ (ТРАНСПОРТИРОВКИ), РЕАЛИЗАЦИИ И УТИЛИЗАЦИИ

- Устройство не требует какого-либо монтажа или постоянной фиксации.
- Хранение устройства должно производиться в упаковке в отопляемых помещениях у изготовителя и потребителя при температуре воздуха от 5 °С до 40 °С и относительной влажности воздуха не более 80%. В помещениях не должно быть агрессивных примесей (паров кислот, щелочей), вызывающих коррозию.
- Перевозка устройства должна осуществляться в сухой среде.
- Устройство требует бережного обращения, оберегайте его от воздействия пыли, грязи, ударов, влаги, огня и т.д.
- Реализация устройства должна производиться в соответствии с местным законодательством.
- После окончания срока службы изделия его нельзя выбрасывать вместе с обычным бытовым мусором. Вместо этого оно подлежит сдаче на утилизацию в соответствующий пункт приема электрического и электронного оборудования для последующей переработки и утилизации в соответствии с федеральным или местным законодательством. Обеспечивая правильную утилизацию данного продукта, Вы помогаете сберечь природные ресурсы и предотвращаете ущерб для окружающей среды и здоровья людей, который возможен в случае ненадлежащего обращения. Более подробную информацию о пунктах приема и утилизации данного продукта можно получить в местных муниципальных органах или на предприятии по вывозу бытового мусора.
- При обнаружении неисправности устройства следует немедленно обратиться в авторизованный сервисный центр или утилизировать устройство.

ДОПОЛНИТЕЛЬНАЯ ИНФОРМАЦИЯ

Manufacturer: Cixi Yueda Electronic Technology Co., Ltd.

No. 116 Juchuang Road, Western Industrial Zone, Guanhaiwei Town, Cixi, Ningbo, China.

Изготовитель: Цыси Юэда Электроник Тэктолоджи Ко., Лтд.

№116, Шоссе Цзюйчуан, зап. промзона, Гуаньхайвэй, Цыси, г. Нинбо, Китай.

Сделано в Китае.

Импортер в России / уполномоченное изготовителем лицо: ООО «ДНС Ритейл».
690068, Россия, Приморский край, г. Владивосток, проспект 100-летия
Владивостока, дом 155, корпус 3, офис 5.

Адрес электронной почты: dnsretail@mail.dlogistix.com

Товар соответствует требованиям ТР ТС (ЕАЭС).

Спецификации, информация о продукте и его внешний вид могут быть изменены без предварительного уведомления пользователя в целях улучшения качества нашей продукции.



Товар изготовлен (мм.гггг): _____ V.1

Гарантийный талон

SN/IMEI:

Дата постановки на гарантию:

Производитель гарантирует бесперебойную работу устройства в течение всего гарантийного срока, а также отсутствие дефектов в материалах и сборке. Гарантийный период исчисляется с момента приобретения изделия и распространяется только на новые продукты.

В гарантийное обслуживание входит бесплатный ремонт или замена элементов, вышедших из строя не по вине потребителя в течение гарантийного срока при условии эксплуатации изделия согласно руководству пользователя. Ремонт или замена элементов производится на территории уполномоченных сервисных центров.

Срок гарантии на устройство: 24 мес.

Срок эксплуатации: 36 мес.

Актуальный список сервисных центров по адресу:

<https://www.dns-shop.ru/service-center/>

Гарантийные обязательства и бесплатное сервисное обслуживание не распространяются на перечисленные ниже принадлежности, входящие в комплектность товара, если их замена не связана с разборкой изделия:

- Элементы питания (батарейки) для ПДУ (Пульт дистанционного управления).
- Соединительные кабели, антенны и переходники для них, наушники, микрофоны, устройства «HANDS-FREE»; носители информации различных типов, программное обеспечение (ПО) и драйверы, поставляемые в комплекте (включая, но не ограничиваясь ПО, предустановленным на накопитель на жестких магнитных дисках изделия), внешние устройства ввода-вывода и манипуляторы.
- Чехлы, сумки, ремни, шнуры для переноски, монтажные приспособления, инструменты, документацию, прилагаемую к изделию.
- Расходные материалы и детали, подвергающиеся естественному износу.



Производитель не несет гарантийных обязательств в следующих случаях:

- Истек Гарантийный срок.
- Если изделие, предназначенное для личных (бытовых, семейных) нужд, использовалось для осуществления предпринимательской деятельности, а также в иных целях, не соответствующих его прямому назначению.
- Производитель не несет ответственности за возможный материальный, моральный и иной вред, понесенный владельцем изделия и/или третьими лицами, вследствие нарушения требований руководства пользователя при использовании, несоблюдения рекомендаций по установке и обслуживанию изделия, правил подключения (короткие замыкания, возникшие также в результате воздействия несоответствующего сетевого напряжения, как на само изделие, так и на изделия, сопряженные с ним), хранения и транспортировки изделия.
- Все случаи механического повреждения: сколы, трещины, деформации, следы ударов, вмятины, замятия и др., полученные в процессе эксплуатации изделия.
- Имеются следы сторонней модификации, несанкционированного ремонта лицами, не уполномоченными для проведения таких работ. Если дефект вызван изменением конструкции или схемы изделия, подключением внешних устройств, не предусмотренных Производителем, использованием устройства, не имеющего сертификата соответствия согласно законодательству Российской Федерации.
- Если дефект изделия вызван действием непреодолимой силы (природных стихий, пожаров, наводнений, землетрясений, бытовых факторов и прочих ситуаций, не зависящих от Производителя), либо действиями третьих лиц, которые Производитель не мог предвидеть.
- Дефект вызван попаданием внутрь изделия посторонних предметов, инородных тел, веществ, жидкостей, насекомых или животных, воздействием агрессивных сред, высокой влажности, высоких температур, которые привели к полному или частичному выходу из строя изделия.
- Отсутствует или не соответствует идентификация изделия (серийный номер). Если повреждения (недостатки) вызваны воздействием вредоносного программного обеспечения; установкой, сменой или удалением паролей (кодов), приведшим к отсутствию доступа к программным ресурсам изделия, без возможности их сброса/восстановления, ввиду отсутствия предоставления данной услуги поставщиком ПО.
- Если дефекты работы вызваны несоответствием стандартам или техническим регламентам питающих, кабельных, телекоммуникационных сетей, мощности радиосигнала, в том числе из-за особенностей рельефа и других подобных внешних факторов, использования изделия на границе или вне зоны действия сети.
- Если повреждения вызваны использованием нестандартных (неоригинальных) и/или некачественных (поврежденных) расходных материалов, принадлежностей, запасных частей, элементов питания, носителей информации различных типов (включая, CD, DVD диски, карты памяти, SIM карты, картриджи).
- Если недостатки вызваны получением, установкой и использованием несовместимого контента (мелодии, графика, видео и другие файлы, приложения Java и подобные им программы).
- На ущерб, причиненный другому оборудованию, работающему в сопряжении с данным изделием.



eigen