

eigen

Пайдалану бойынша нұсқаулық

Газ пісіру беті
GH-60M02CB

МАЗМҰНЫ

ҚҰРЫЛҒЫ МАҚСАТЫ	5
САҚТЫҚ ШАРАЛАРЫ	5
ОРНАТУ	8
ГАЗҒА ҚОСЫЛУ	10
ОТТЫҚТАРДЫҢ СИПАТТАМАЛАРЫ	11
ТІЗЕ БАҒЫТЫН РЕТТЕУ	11
ГАЗ ПЛИТАСЫН ОРНАТУ	12
ЭЛЕКТР ЖЕЛІСІНЕ ҚОСЫЛУ	13
ГАЗ ТҮРІНІҢ ӨЗГЕРУІ	13
ЖАНАРҒЫ ИНЖЕКТОРЫН АУЫСТЫРУ	13
МИНИМАЛДЫ ОТТЫ ОРНАТУ	14
ПАЙДАЛАНУ	15
ҚҰРЫЛҒЫ СХЕМАСЫ	15
ОТТЫҚТЫ РЕТТЕГІШ	15
ЭЛЕКТР ӨРТЕУ ЖӘНЕ ГАЗДЫ БАҚЫЛАУ ЖҮЙЕСІ	16
ДҰРЫС ЫДЫСТЫ ТАҢДАУ	16
КҮТІМ ЖӘНЕ ҚЫЗМЕТ КӨРСЕТУ	18
ОТТЫҚТАРДЫ БӨЛШЕКТЕУ ЖӘНЕ ҚҰРАСТЫРУ	18
ТЕХНИКАЛЫҚ СИПАТТАМАЛАРЫ	19
ЫҚТИМАЛ МӘСЕЛЕЛЕР ЖӘНЕ ОЛАРДЫҢ ШЕШІМІ	20
МОНТАЖДАУ, САҚТАУ, ТАСЫМАЛДАУ (ТАСУ), ӨТКІЗУ ЖӘНЕ КӘДЕГЕ ЖАРАТУ ЕРЕЖЕЛЕРІ МЕН ШАРТТАРЫ	21
ҚОСЫМША АҚПАРАТ	22

Құрметті сатып алушы!

Eigen брендин таңдағаныңыз үшін рахмет.

Біз құрылғының жұмысқа қабілеттілігін мен қауіпсіздігін мұқият тексердік, содан кейін оны жөнелту үшін мықтап орадық.

Құрылғыны желіге бірінші рет қоспас бұрын, осы нұсқаулықты мұқият оқып шығыңыз. Онда құрылғыны дұрыс орнату және пайдалану туралы маңызды ақпарат, сондай-ақ оған күтім жасау бойынша кеңестер берілген. Ықтимал бұзылуларды немесе жазатайым оқиғаларды болдырмау үшін берілген нұсқауларды орындауды ұсынамыз.

Қажет болса, анықтамалық материал ретінде пайдалану үшін нұсқаулықты қауіпсіз жерде сақтаңыз.

ҚҰРЫЛҒЫ МАҚСАТЫ

Пісіру беті дайын тағамдар мен тамақты дайындауға, сондай-ақ жылытуға арналған.

САҚТЫҚ ШАРАЛАРЫ

- Құрылғыны немесе қуат сымын ешқашан суға немесе басқа сұйықтықтарға батырмаңыз.
- Құрылғыны ешқашан дымқыл қолмен ұстамаңыз.
- Құрылғыны үй-жайлардан тыс жерде немесе ылғалдылығы жоғары бөлмелерде пайдаланбаңыз.
- Құрылғыны құрғақ бөлмеде сақтаңыз.
- Құрылғы зақымдалған немесе ақаулы болған жағдайда ашаны розеткадан дереу алып тастаңыз және газ беруді тоқтатыңыз.
- Қуат сымы, аша, газ беру құбыршегі немесе пісіру бетінің өзі зақымдалған болса, құрылғыны пайдаланбаңыз.
- Құрылғыны ешқашан қуат сымына және/немесе газ беру түтігіне тартпаңыз немесе алып жүрмеңіз. Оларды мұқият ұстаңыз. Олардың есіктермен қысылмағанына және өткір жиектер мен бұрыштарға тиіп кетпейтініне көз жеткізіңіз. Оларды ыстық беттерден алыс ұстаңыз.
- Электр желісіне және/немесе газға қосылған немесе ажыратылған кезде құрылғы өшірілуі керек.
- Ашаны розеткадан шығарыңыз және найзағай кезінде газ беруді тоқтатыңыз.
- Құрылғыны электр розеткасынан ажыратқанда, әрқашан сымды емес, ашаны тартыңыз. Ашаны тек құрғақ қолмен ұстаңыз.
- Бұл құрылғы қуат көзінен толық ажыратуды қамтамасыз ететін оқшаулағыш қосқышы бар тізбекке қосылуы керек.
- Тазалау және/немесе қызмет көрсету алдында құрылғыны өшіріңіз.
- Құрылғыға немесе оның жанына жанғыш материалдарды немесе сұйықтықтарды қоймаңыз.
- Құрылғыны тек осы нұсқаулықта сипатталған тәртіпке сәйкес орнатыңыз.
- Орнату, электр желісіне және газға қосу және баптау жөніндегі барлық операцияларды жергілікті газ және электрмен жабдықтаушы компаниялардың нұсқамаларына сәйкес сертификатталған маман жүргізуі тиіс. Дұрыс орнатпау, қосу және/немесе жерге қосу пайдаланушының өмірі мен денсаулығына қауіп төндіруі мүмкін.
- Жұмыс кезінде құрылғы бетінің кейбір бөліктері өте ыстық болуы мүмкін. Құрылғымен жұмыс істегенде киіміңіз, шашыңыз немесе денеңіздің ашық бөліктері ыстық пісіру бетіне тиіп кетпейтініне көз жеткізіңіз.
- Металл заттарды (пышақтар, шанышқылар, қасықтар және т.б.) ыстық бетке қоймаңыз.
- Құрылғы балалар мен физикалық, сенсорлық немесе ақыл-ой қабілеті шектеулі адамдар үшін, олардың қауіпсіздігіне жауапты басқа адамдар бақылайтын жағдайларды қоспағанда, пайдалануға арналмаған. Балаларға құрылғымен ойнауға рұқсат бермеңіз.

- Құрылғыны қараусыз қалдырмаңыз. Пісірілген тағамның шетінен қайнату және/немесе асыра құю түтінге және/немесе тұтануға әкелуі мүмкін. Тұтану жағдайында ешқашан сөндіру үшін суды пайдаланбаңыз. Электр қуаты мен газды өшіріп, отты тығыз шүберекпен жабыңыз.
- Құрылғыны жұмыс беті ретінде пайдаланбаңыз.
- Ас үй ыдыстарын және басқа заттарды құрылғының бетіне қалдырмаңыз.
- Белмені жылыту үшін құрылғыны пайдаланбаңыз.
- Пісіру аяқталғаннан кейін әрқашан оттықты өшіріңіз.
- Құрылғының бөліктерін өзіңіз жөндеуге, баптауға немесе ауыстыруға тырыспаңыз. Құрылғыны жөндеу үшін жақын жердегі қызмет көрсету орталығына апарыңыз.
- Құрылғының бетін тазалау үшін бұ тазалағышты пайдаланбаңыз.
- Құрылғының бетіне ауыр заттарды қоймаңыз немесе түсірмеңіз.
- Пісіру бетіне тұрмаңыз.
- Түбі тегіс емес ыдыстарды пайдаланбаңыз.
- Бетті тазалау үшін металл щеткаларды және/немесе абразивті тазалағыштарды пайдаланбаңыз.
- Газ оттығын қосуға тыйым салынады, егер оған ыдыс-аяқ орнатылмаған болса — құрылғы және оның үстінде орналасқан сорғыш зақымдалуы немесе тұтануы мүмкін. Оттыққа бос ыдыстарды қоймаңыз.
- Бұл құрылғы сыртқы таймер немесе бөлек қашықтан басқару жүйесі арқылы басқаруға арналмаған.
- Тек металл ыдыстарды қолданыңыз. Пластикалық ыдыстарды пайдалану өртті тудыруы мүмкін. Бұл үлгі үшін қорғаныс пленкаларын пайдалану қарастырылмаған.
- Ешқашан ыстық кәстрөлдер мен табаларды басқару реттегіштеріне қоймаңыз. Бұл олардың зақымдалуына және істен шығуына әкелуі мүмкін.
- Егер қандай да бір реттегіш бұрылмаса, артық күш қолданбаңыз. Ауыстыру үшін қызмет көрсету орталығына хабарласыңыз.
- Қыздырылған майды немесе сұйық/сиыр майды қараусыз қалдырмаңыз. Бұл өртке әкелуі мүмкін. Егер бұл орын алса, ешқандай жағдайда отты сумен сөндірмеңіз. Электр қуат пен газды өшіріп, жалынды тығыз көрпемен/қақпақпен/т. б. жабыңыз.
- Бұл құрылғыны тек жақсы желдетілетін бөлмелерде орнатуға болады.
- Орнату алдында жергілікті тарату желілерінің сипаттамалары (газдың түрі мен қысымы, электр желісінің қуаты мен кернеуі) құрылғының сипаттамаларына сәйкес келетіндігін тексеру қажет.
- Тазалау және/немесе қызмет көрсету бойынша кез келген іс-қимылды жүргізбес бұрын осы электр құралына газ және электр энергиясын беруді тоқтату қажет.
- Пісіру бетінің қыздыру бөлшектерімен жанасуына жол бермеу үшін қуат пен газ беру сымын тұғырға бекіту қажет.
- Пісіру беті үшін қорғаныс қақпақтарын және балаларға арналған қорғаныс қоршауларын пайдаланбаңыз. Бұл апатқа әкелуі мүмкін, мысалы, қызып кету, өрт немесе материал фрагменттерінің бөлінуі.
- Пісіру беті жұмыс істеп тұрған кезде ауа ағындарының болмауын қадағалаңыз. Ауа ағыны оттықтардағы жалынды сөндіре алады.
- Желдету талаптарына ерекше назар аудару керек: табиғи желдету саңылауларына кедергі жасамаңыз немесе механикалық желдету құрылғысын (ауа сорғышты) орнатыңыз. Құрылғыны ұзақ немесе қарқынды пайдалану қосымша немесе қарқынды желдетуді қажет етуі мүмкін: терезені ашыңыз немесе ауа сорғыштың қуатын арттырыңыз.
- Құрылғы коммерциялық мақсатта пайдалануға арналмаған.

ЕГЕР ГАЗ АҒЫП КЕТСЕ

- Шамдарды қоспаңыз.
- Электр құрылғыларын қоспаңыз/өшірмеңіз немесе электр ашаларына тигізбеңіз.
- Телефонды пайдаланбаңыз.
- Құрылғыны пайдалануды тоқтатыңыз және газ беруді тоқтатыңыз.
- Бөлмені желдету үшін терезелерді ашыңыз.
- Қызмет көрсету орталығына хабарласыңыз.

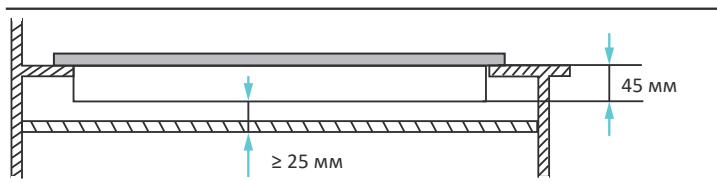
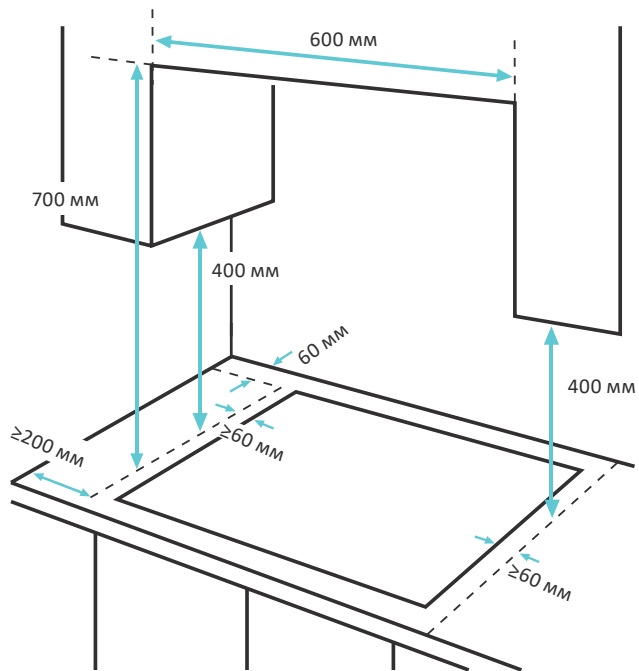
Ескерту: тұрмыстық газдың құрамында меркаптан бар, сондықтан оның концентрациясы 1/1000-ға жетсе де, газдың ағып кеткенін сезінуіңіз мүмкін.

ҚАУІПТІ!

- Бұл құрылғы жақсы желдетілетін жерлерде қауіпсіздік талаптарына сәйкес орнатылуы керек.
- Орнатпас бұрын электр және газ желілері құрылғының талаптарына сәйкес келетініне көз жеткізіңіз.
- Кемелер мен доңғалақтағы үйлерге орнатқан кезде құрылғыны жылытқыш ретінде пайдаланбаңыз.
- Газ және электр кәбілдері құрылғыға тиіп кетпеуі керек.

НАЗАР АУДАРЫҢЫЗ!

- Құрылғыны орнатуды білікті маман жүргізуі керек.
 - Орнату талаптары құрылғыда көрсетілген.
 - Құрылғыны қолданар алдында барлық қаптаманы алыңыз.
 - Құрылғыны орнатпас бұрын газ және электр кәбілдерінің зақымдалмағанына көз жеткізіңіз. Әйтпесе, оларды ауыстыру туралы қызмет көрсету орталығына хабарласыңыз.
 - 85 °С-тан жоғары температураға төтеп бере алатын материалдарды таңдаңыз.
 - Егер өрт кездейсоқ сөніп қалса (мысалы, ауа ағыны арқылы), газды өшіріп, оттықты кем дегенде 1 минут қоспаңыз.
 - Құрылғыны пайдалану бөлмедегі температура мен ылғалдылықтың жоғарылауына әкеледі. Ас үйдің дұрыс желдетілгеніне көз жеткізіңіз: желдеткіш саңылауларды жаппаңыз немесе ауа сорғышты орнатыңыз.
 - Құрылғыны ұзақ уақыт пайдалану бөлмені қосымша желдету қажеттілігін тудыруы мүмкін.
 - Газ плитасын орнату үшін қорғаныс қолғаптарын киіңіз.
1. Пісіру бетінің астындағы тесікті сызбада көрсетілген өлшемдерге сәйкес кесіңіз. Орнату және пайдалану үшін әр жағынан кемінде 5,5 см төзімділік қажет. Электр тогының соғуын және қыздырғыштан жылу шығарудан туындаған деформацияны болдырмау үшін ыстыққа төзімді және жұмыс бетінен оқшауланған материалдарды таңдаңыз (сіндірілмеген ағаш және ұқсас талшықты немесе гигроскопиялық материалдарды жұмыс беті ретінде пайдалануға болмайды). Пісіру беті ас үй блогына немесе ені 600 мм үстелге орнатылуы керек, бұл ретте келесі минималды қашықтыққа рұқсат етіледі:
- Жұмыс аймағының үстінде — кемінде 700 мм.
 - Жұмыс аймағының артқы жағы мен қабырға арасында — 60 мм.
 - Пісіру беті орналасқан бет пен ілулі шкафтардың арасында — 400 мм.
 - Құрылғы мен кез-келген жанғыш материалдар арасында — ≥60 мм.
 - Пісіру бетінің төменгі бөлігі мен оның астында орналасқан заттардың арасында — 30 мм.

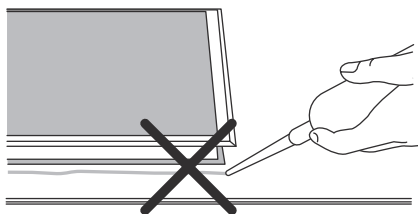


Өлшемдер пісіру бетінен ас үй сорғышына дейінгі қашықтықты ескере отырып көрсетілген.

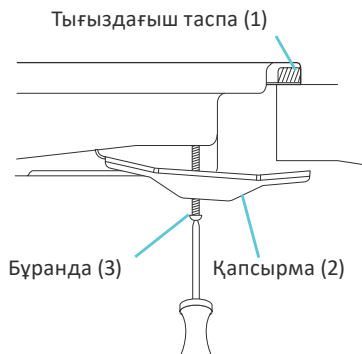
2. Ыдыс-аяқ сөрелерін, қақпақтарды және жанарғы бөлгіштерді алыңыз, пісіру бетін түбінен жоғары қаратып, жұмсақ шүберекке қойыңыз.
3. Пісіру бетінің периметрі бойынша тығыздағыш таспаны төменнен жабыстырыңыз.

Ескерту: тығыздағыш таспаның қалыңдығы — 3 мм, ені — 10 мм.

Тесікті тығыздау үшін силиконды қымтақты қолданбаңыз. Бұл жөндеу қажет болған жағдайда құрылғыны ойықтан шығаруда қиындықтарға әкеледі.

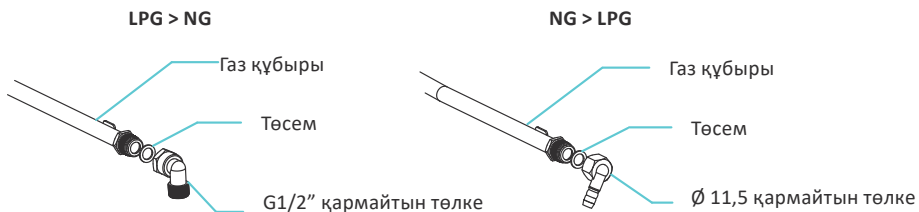


4. Қапсырмаларды (2) пісіру бетіне бұрандалармен (3) бұраңыз, сонда олар еркін айналады.
5. Пісіру бетін дайындалған тесікке салыңыз және оны тегістеңіз. Пісіру беті бүкіл периметр бойынша үстелдің шетіне сүйенуі үшін тақтаның шеттерін басыңыз.
6. Қапсырмаларды (2) жұмыс бетінің бір бөлігімен қабаттасатындай етіп ашыңыз және құрылғыны бекіту үшін бұрандаларды (3) қатайтыңыз.



ГАЗҒА ҚОСЫЛУ

Пісіру бетін газ желісіне қосуды білікті қызметкерлер немесе техникалық мамандар жүргізуі тиіс. Құрылғыға зақым келтірмеу және жарақат алмау үшін құрылғыны өзіңіз орнатпаңыз.



ОТТЫҚТАРДЫҢ СИПАТТАМАЛАРЫ

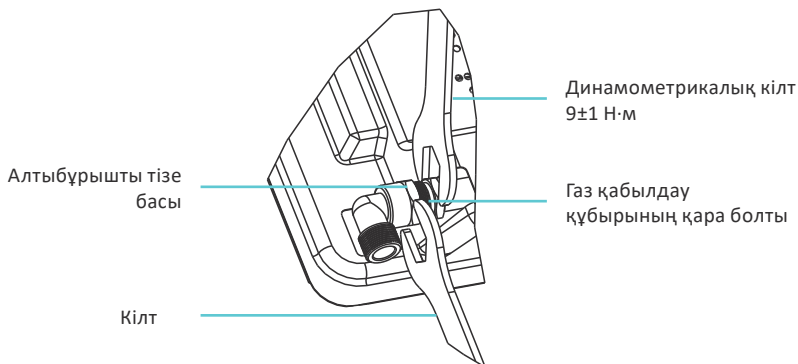
G20 (20 мбар)		
Оттық	Бүріккіштердің мөлшері	Жылу шығару
Үлкен	1,60 мм	4,5 кВт
Орташа	1 мм	1,75 кВт
Кіші	0,78 мм	1 кВт

G30 (29 мбар)		
Оттық	Бүріккіштердің мөлшері	Жылу шығару
Үлкен	1,04 мм	4,5 кВт (327 л/сағ)
Орташа	0,66 мм	1,75 кВт (127 л/сағ)
Кіші	0,50 мм	1 кВт (73 л/сағ)

ТІЗЕ БАҒЫТЫН РЕТТЕУ

НАЗАР АУДАРЫҢЫЗ!

Егер тізені реттеу немесе орнату қажет болса, онда тек айналу сәті 9 ± 1 Н·м динамометрлік кілтті пайдалануға және тіземен емес, коллектордың қара сомынмен жұмыс істеуге болады.



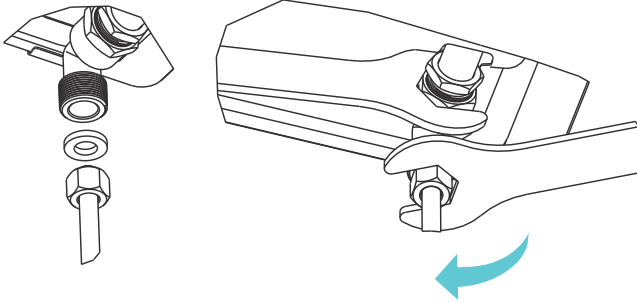
Тізе босағаннан кейін оны қажетті бағытқа бұрып, құбырдың алтықырлы тізе басын сомын кілтімен қозғалтпай ұстайды. 9 ± 1 Н·м динамометрлік кілтті пайдаланып, газ кіргізу құбыры торабының қара бұрандасын қатайтыңыз. Шамадан тыс күш салудан туындаған тізенің сынуын немесе зақымдалуын болдырмау үшін сомын кілтті қатайту сәті қажетті диапазонда екеніне көз жеткізіңіз. Сомын қатайғаннан кейін бөлшектердің дұрыстығын тексеріп, қондырғының тығыздығына көз жеткізіңіз. Орнатушы процесстің нәтижелері үшін жауап береді.

ГАЗ ПЛИТАСЫН ОРНАТУ

НАЗАР АУДАРЫҢЫЗ!

Бұл құрылғыны газ қауіпсіздігі инженері орнатуы керек.

Тарту кезінде тым көп күш жұмсамаңыз, әйтпесе бұл тізенің сынуына немесе төсемнің деформациясына және ағып кетуіне әкеледі. Динамометрлік кілт 10 Н·м сәтпен тарту үшін қолданылуы керек екенін ескеріңіз. Максималды айналу сәті 20 Н·м-ден аспауы керек.



НАЗАР АУДАРЫҢЫЗ!

- Газ қосылымы құлыптау қранына қол жеткізуді қамтамасыз ету үшін орналасуы керек.
- Газ плитасының кіріс штуцерінің ұшында 1/2" бұрандасы бар ол мүмкіндік береді:
 - байланысты бекіту
 - икемді құбыр арқылы байланыс орнату.
- Коллектордың шығуы мен газдың шығуы арасында тығыздағышты салу керек (жиынтықта).
- Құбырдың ас үй жиынтығының қозғалатын бөліктерімен (мысалы, тартпамен) жанасуын болдырмау және бітеліп қалуы мүмкін кез келген кеңістіктерге қол жеткізуді болдырмау қажет.
- Егер қандай да бір қосылым герметикалық болмаса, тығыздағышты тексеріңіз. Өндіруші пайдалануға берілгеннен кейін қосылыстың ағып кетуіне жауапты емес.

ЭЛЕКТР ЖЕЛІСІНЕ ҚОСЫЛУ

НАЗАР АУДАРЫҢЫЗ!

- Құрылғыны электр желісіне қосу тек осы нұсқаулықта көрсетілген нұсқауларға сәйкес білікті мамандармен жүзеге асырылуы керек.
- Құрылғыны қуат көзіне қоспас бұрын, үйдегі электр желісінің кернеуі оның техникалық сипаттамаларына сәйкес келетініне көз жеткізіңіз.
- Құрылғыны жерге қосу керек. Жерге тұйықтау сымы желінің сақтандырғыш құрылғысы істен шыққан жағдайда оны соңғы ажырататындай етіп төселуі тиіс.
- Құрылғыны электр желісіне қоспас бұрын, онда көрінетін зақым жоқ екеніне көз жеткізіңіз. Ақаулы құрылғыны қуатқа қосуға тырыспаңыз.
- Сымдар келесі түс кодына сәйкес белгіленеді:
 - Жасыл/сары = Жерге қосу.
 - Көгілдір = Нөл.
 - Қоңыр = Фаза.

Сары/жасыл сым «Е» әрпімен немесе «Жерге қосу» белгісімен белгіленген терминалға қосылуы тиіс.

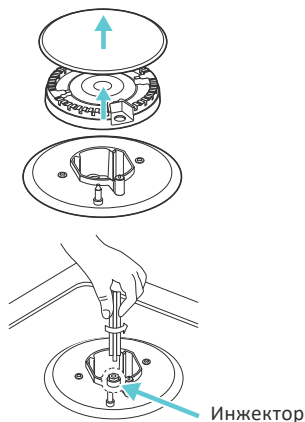
ГАЗ ТҮРІН ӨЗГЕРТУ

НАЗАР АУДАРЫҢЫЗ!

- Газ түрін өзгерткен кезде барлық сақтық шараларын қолданыңыз.
- Барлық жұмыстарды білікті мамандар орындауы керек.
- Жұмысты бастамас бұрын құрылғыны электр және газ желілерінен ажыратыңыз.

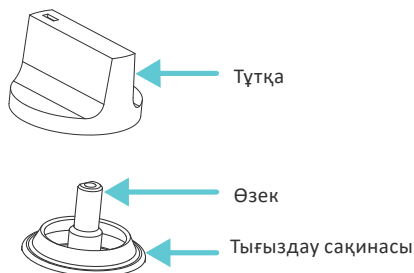
ЖАНАРҒЫ ИНЖЕКТОРЫН АУЫСТЫРУ

1. Торды, жанарғы қақпағын және бөлгішті алыңыз.
2. Инжекторды 7 мм тұқыр кілтімен бұрап, оны тиісті инжектормен ауыстырыңыз.
3. Жанарғыны ақырын жинаңыз.
4. Инжекторларды ауыстырғаннан кейін оларды мұқият қатайтыңыз.

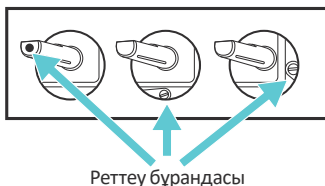


МИНИМАЛДЫ ОТТЫ ОРНАТУ

1. Тұтқаны ең төменгі өрт күйіне қойыңыз.
2. Тұтқаны алыңыз да, кішкене бұрағышты өзектің ортасына қойыңыз.
3. Дұрыс реттелген жалынның биіктігі 3–4 мм.



- Пропан/бутанды қолданған кезде реттеу бұрандасын толығымен қатайту керек.



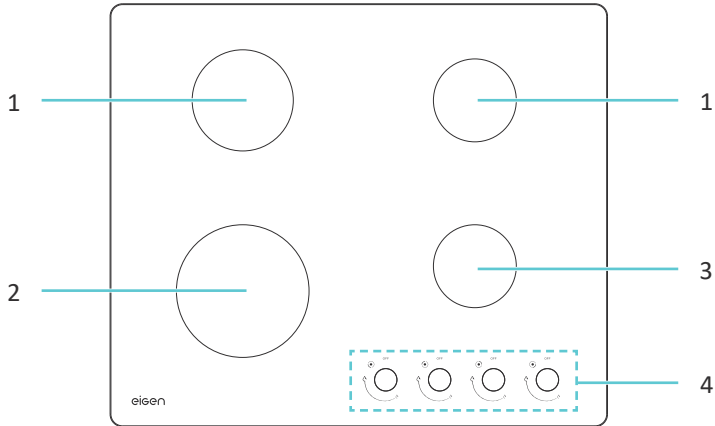
- Тұтқаны орнатыңыз.
 - Тұтқаны максимумнан минимумға дейін жылдам бұру жалынның сөнбейтініне көз жеткізіңіз.
4. Бұл процедураны барлық реттегіштер үшін қайталаңыз.

НАЗАР АУДАРЫҢЫЗ!

- Реттегіш өзекке зақым келтірмеңіз: ақаулық болған жағдайда оны ауыстыру керек.
- Жанарғыны орнатпас бұрын инжектордың ештеңемен бітелмегеніне көз жеткізіңіз.
- Газ түрін өзгерткен сайын (сабынды сумен және/немесе газ детекторымен) ағып кетуді тексеріңіз.

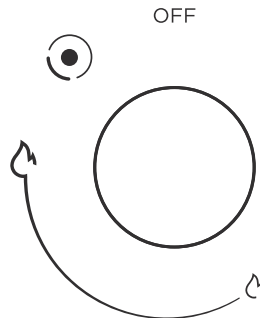
ПАЙДАЛАНУ

ҚҰРЫЛҒЫ СХЕМАСЫ



1. Орташа оттық.
2. Үлкен оттық.
3. Шағын оттық.
4. Оттықты реттегіштер.

ОТТЫҚТЫ РЕТТЕГІШ



- Максималды қуат позициясы — 🔥
- Минималды қуат позициясы — 🔥
- Газ беру өшірулі — **OFF**
- Таңдалған оттық — 🔥/🔥/🔥/🔥

ЭЛЕКТР ӨРТЕУ ЖӘНЕ ГАЗДЫ БАҚЫЛАУ ЖҮЙЕСІ


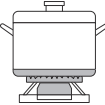

1. Құрылғының дұрыс орнатылғанына және жалғанғанына көз жеткізіңіз.
2. Оттық реттегішін басыңыз, оны сағат тіліне қарсы ең жоғары қуат деңгейіне дейін бұраңыз — оттық жанады. Реттегіш басылған кезде газ беріледі және ұшқын разряды жанады (сіз іске қосылған электр өртінің шертілгенін естисіз).
3. Реттегішті жібермес бұрын, оттың жанып тұрғанына көз жеткізіңіз. Әйтпесе, реттегішті OFF күйіне бұрып, қайталап көріңіз.
4. Қуаты жану арқылы белгіленеді баланың денесін бұрып үйренуіне реттеуіштің басқару аралындағы аралықта ең төменгі және ең жоғары мәні.
5. Оттықты өшіру үшін реттегішті OFF күйіне қойыңыз.




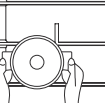

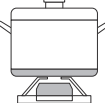


Әрбір оттық газ-бақылау жүйесімен жабдықталған. Егер газ ағып кетсе (жанарғының жалыны байқаусызда сөніп қалса), арнайы механизм пісіру бетіндегі газдың берілуін толығымен тоқтатады.

ЕСКЕРТПЕЛЕР

- Егер электр қуаты өшіп қалса немесе оттықты қосу мүмкін болмаса, оны сіріңкемен жағуға болады. Сақ болыңыз.
- Оттықты 15 секундтан артық қосуға тырыспаңыз. Егер осы уақыттан кейін қыздырғыш жанбаса, құрылғыны пайдалануды дереу тоқтатып, бөлімнің есігін ашыңыз және/немесе оттықты қайта жағуға әрекет жасамас бұрын кем дегенде 1 минут күтіңіз.
- Егер сіз бірнеше әрекеттен кейін де оттықты қосуға қиналсаңыз, оттықтың қақпағы мен сақинасының орналасуын тексеріңіз. Өртті сөндіру үшін реттегішті OFF күйіне бұраңыз.
- Желіге қосылған кезде, электр қуатын орнатқаннан немесе ажыратқаннан кейін тұтану генераторы автоматты түрде іске қосылса жақсы.

ДҰРЫС ЫДЫСТЫ ТАҢДАУ

✗		✓	
	<p>Үлкен оттықтарда кішкене диаметрлі ыдыстарды пайдаланбаңыз. Жалын ыдыстың бүйірлеріне тиіп кетпеуі керек</p>	<p>Әр оттықтың өлшеміне сәйкес келетін ыдыстарды қолданыңыз</p>	
	<p>Қақпағы жоқ ыдыстарды пайдаланбаңыз немесе қақпағы жартылай жабық күйде пісірмеңіз</p>	<p>Пісіру кезінде әрқашан ыдыстарды жабыңыз</p>	

✗		✓	
	Пеште тұрақсыз немесе қисық түбі бар ыдыстарды пайдаланбаңыз	Әрқашан қалың тегіс түбі бар ыдыстарды қолданыңыз	
	Ауыр заттарды қоймаңыз немесе құрылғының бетіне ештеңе түсірмеңіз	Ыдыс-аяқты ұстаған кезде абай болыңыз	
	Ыдыс-аяқты оттықтың шетіне қоймаңыз, ол аударылып кетуі мүмкін Үлкен диаметрлі ыдыстарды басқару тұтқаларының жанында орналасқан оттыққа орнатпаңыз. Шамадан тыс қызып кету тұтқаларды зақымдауы мүмкін	Кәстрөлді әрқашан ортасына қойыңыз	
	Ешқашан ыдыстарды оттықтың жанарғысына тікелей қоймаңыз	Ыдыстарды торларға қойыңыз	
	Жанарғы мен ыдыстың түбінің арасына ештеңе қоймаңыз		

- Ыдыс-аяқты бірден бірнеше оттықта қыздыру ұсынылмайды, себебі бұл құрылғыны зақымдауы мүмкін.
- Пісіру аяқталғаннан кейін жанарғы, тор және басқа ыстық беттерді бөлгішке тигізбеңіз.

Оттық	Ыдыс түбінің диаметрі (мм)	
	Мин.	Макс.
Үлкен	200	220
Орташа	160	180
Кіші	80	160

КҮТІМ ЖӘНЕ ҚЫЗМЕТ КӨРСЕТУ

- Кетер немесе қызмет көрсетер алдында құрылғыны электр қуаты мен газдан ажыратуды ұмытпаңыз.
- Пісіру бетінің барлық элементтері толығымен салқындағанына көз жеткізіңіз.
- Ешқашан абразивті немесе сілтілі тазартқыштарды қолданбаңыз.
- Жөндеу мен қызмет көрсетуді тек білікті мамандар жүргізуі керек.
- Қызмет көрсетуді бастамас бұрын пісіру бетін газ бен электр қуатынан ажыратуды ұмытпаңыз.
- Әр қолданғаннан кейін құрылғының бетін сүртіңіз.
- Абразивті тазартқыштар құрылғының бетін зақымдауы мүмкін.
- Құрылғыны жұмсақ жуғыш затпен тазалаңыз.
- Әрқашан жанарғылар мен торлардың бөліктерін құрғатыңыз.

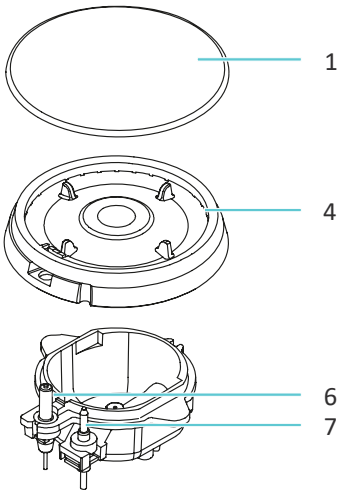
ОТТЫҚТАРДЫ БӨЛШЕКТЕУ ЖӘНЕ ҚҰРАСТЫРУ

1. Жанарғы бөлгішті (4) жанарғы табағына (5) орнатыңыз. Жанарғының кескіші оталдыру шамына (6) және терможұпқа (7) қатысты дұрыс орнатылғанына көз жеткізіңіз.
2. Жанарғы қақпағын (1,2,3) бөлгіштің үстіне (4) дәл ортасына қойыңыз (бөлгіштің орталық сұққыштары жанарғы қақпағындағы ойықтарға түседі).

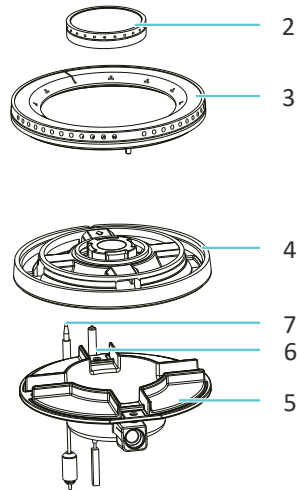
НАЗАР АУДАРЫҢЫЗ!

- Тазалағаннан кейін бөлшектерді дұрыс ретпен жинаңыз.
- Бөлшектердің үстіңгі және астыңғы жағын шатастырмаңыз.
- Сұққыштар тиісті ойықтарға дәл сәйкес келуі керек.

ҮЛКЕН ОТТЫҚ



ОРТАША ЖӘНЕ КІШІ ОТТЫҚ



ТЕХНИКАЛЫҚ СИПАТТАМАЛАРЫ

Үлгісі	GN-60M02CB
Сауда белгісі	Eigen
Қуат параметрлері	220–240 В ~ 50–60 Гц
Қуат тұтыну	2 Вт
Оттықтардың жалпы қуаты	9 кВт
Газ қысымы	2 кПа
Газ түрі	Табиғи (метан), сұйытылған (пропан-бутан)
Реттелген газ түрі	Табиғи (метан)
Номиналды газ қысымы	Табиғи газ үшін 1,3/2 кПа, сұйытылған газ үшін 2,9 кПа
Электр өртеу	Бар
Ыдыс-аяқтың минималды диаметрі	80 мм
Ылғалдан қорғау дәрежесі	IPX0
Қуат сымын бекіту түрі	Ү
Электр ток соғудан қорғау класы	I
Таза салмағы	14,6 кг
Өлшемдері (Е × Т × Б)	672 × 582 × 173 мм
Қолдану саласы	Тұрмыстық
Жинақталым	<ul style="list-style-type: none"> • Құрылғы • Пайдалану бойынша нұсқаулық

ЫҚТИМАЛ МӘСЕЛЕЛЕР ЖӘНЕ ОЛАРДЫҢ ШЕШІМІ

Мәселе	Ықтимал себеп	Ықтимал шешім
Электр өртеу жұмыс істемейді	Электр желісінде кернеу жоқ	Электр желісіндегі кернеуді тексеріңіз
	Пісіру беті қосылмаған	Пісіру бетін электр желісіне қосыңыз
	Жанарғы қақпағы нашар орнатылған	Жанарғының қақпағын дұрыс орнатыңыз
	Газ беру тоқтатылды	Газ беруді ашыңыз
Пісіру беті тұтану және жану кезінде қатты шу шығарады	Жанарғы қақпағы нашар орнатылған	Жанарғының қақпағын дұрыс орнатыңыз
Электр өрті нашар жұмыс істейді	Газ беру ішінара жабылды	Газдың толық ашық екеніне көз жеткізіңіз
	Жанарғы дымқыл	Жанарғылар мен шамдардың қақпақтарын құрғатыңыз
	Шамдар мен жанарғылардың арасында тамақ немесе жуғыш заттардың қалдықтары жиналды	Кірді кетіріңіз
	Жанарғы қақпағы нашар орнатылған	Жанарғының қақпағын дұрыс орнатыңыз
	Жанарғының саңылаулары ластанған	Жанарғының тесіктерін тазалаңыз
Жалын біркелкі емес	Жанарғының саңылаулары ластанған	Жанарғының тесіктерін тазалаңыз
Газ шықпайды немесе біркелкі шықпайды	Газ беру аралық шұралармен жабылған	Аралық шұраны ашыңыз
	Жанарғы қақпағы нашар орнатылған	Жанарғының қақпағын дұрыс орнатыңыз
Тұтқаны босатқаннан кейін бірден оттықтағы жалын сөнеді	Тұтқа қажетті уақыт ішінде басылған күйде ұсталмады	Жалын тұтанғаннан кейін тұтқаны бірнеше секунд басып тұрыңыз
	Жанарғының саңылаулары ластанған	Жанарғының тесіктерін тазалаңыз
Құрылғы жұмыс істеп тұрған кезде жалын сөнеді	Пісіру кезінде сұйықтық қайнап, жалынды сөндірді	Оттықты өшіріп, 1 минут күтіңіз, содан кейін қайтадан қосыңыз
	Ауа ағыны жалынды сөндірді	Оттықты өшіріп, бөлмеде ауа ағыны жоқ екеніне көз жеткізіңіз, содан кейін оттықты қайта қосыңыз
Бөлмедегі газдың иісі	Оттық краны ашық	Оттық кранды жабыңыз
	Газдың ағуы	Негізгі газ шұрасын жабыңыз, бөлмені желдетіңіз және газбен жабдықтау жүйелерін тексеруге және сертифициаттауға құқығы бар маманға хабарласыңыз. Жүйеден немесе құрылғының өзінен газдың ағып кетуін тексеру жүргізілмейінше, тұрмыстық техниканы пайдаланбаңыз немесе от жағпаңыз

МОНТАЖДАУ, САҚТАУ, ТАСЫМАЛДАУ (ТАСУ), ӨТКІЗУ ЖӘНЕ КӘДЕГЕ ЖАРАТУ ЕРЕЖЕЛЕРІ МЕН ШАРТТАРЫ

- Құрылғыны орнату ережелері мен шарттары осы нұсқаулықта «Орнату» бөлімінде сипатталған.
- Құрылғыны сақтау дайындаушы мен тұтынушының жылытылатын үй-жайларында ауа температурасы 5 °С-тан 40 °С-қа дейін және ауаның салыстырмалы ылғалдылығы 80%-дан аспайтын ортауышта жүргізілуі тиіс. Үй-жайларда жемірілуді тудыратын жегі қоспалар (қышқылдар, сілтілер бұуы) болмауы тиіс.
- Құрылғыны дұрыс тасымалдауды қамтамасыз ету үшін келесі талаптарды сақтау қажет:
 - егер бар болса, құрылғыдан барлық ішкі керек-жарақтарды алып тастаңыз және оларды бөлек ораңыз;
 - құрылғының жұмыс қабілеттілігін және сыртқы түрін сақтау үшін оның дұрыс оралғанына көз жеткізіңіз (үлкен көлемді техниканы сыни жерлерде гофрленген қатырма төсемдері бар полиэтилен немесе көпіршікті пленкаға орау керек);
 - көлік құралының айналасында қозғалу мүмкіндігін болдырмау үшін құрылғыны белдіктермен мықтап бекітіңіз;
 - сыртқы ортаның әсерін толығымен жою үшін тек жабық көлікті пайдаланыңыз;
 - тиеу-түсіру жұмыстарын орындау кезінде қаптаманы өте мұқият өңдеуді қамтамасыз етіңіз.
- Құрылғы мұқият өңдеуді қажет етеді, оны шаң, кір, соққы, ылғал, от және т. б. әсерінен қорғайды.
- Құрылғыны өткізу жергілікті заңнамаға сәйкес жүргізілуі тиіс.
- Өнімнің қызмет ету мерзімі аяқталғаннан кейін оны қарапайым тұрмыстық қоқыспен бірге тастауға болмайды. Оның орнына, ол федералды немесе жергілікті заңдарға сәйкес кейіннен қайта өңдеу және жою үшін электр және электронды жабдықтарды тиісті қабылдау пунктіне кәдеге жаратуға тапсырылады. Осы өнімді дұрыс кәдеге жаратуды қамтамасыз ете отырып, сіз табиғи ресурстарды үнемдеуге көмектесесіз және дұрыс емделмеген жағдайда қоршаған ортаға және адамдардың денсаулығына зиян келтірмеуге көмектесесіз. Бұл өнімді қабылдау және кәдеге жарату орындары туралы толығырақ ақпаратты жергілікті муниципалды органдардан немесе тұрмыстық қоқыстарды шығаратын кәсіпорыннан алуға болады.
- Егер құрылғының ақаулығы анықталса, дереу уәкілетті қызмет көрсету орталығына хабарласыңыз немесе құрылғыны тастаңыз.

ҚОСЫМША АҚПАРАТ

Өндіруші: Уху Мидэа Смарт Китчен Эпплайнс Мэньюфэкчеринг Ко., Лтд. Ванчунь шығыс тас жолы, экономикалық және технологиялық даму аймағы, Уху қ., Аньхой пров., Қытай.

Қытайда жасалған.

Импорттаушы / Қазақстан Республикасында талаптар қабылдайтын заңды тұлға: «DNS QAZAQSTAN (ДНС КАЗАХСТАН)» ЖШС, Астана қ-ы, Сарыарқа ауданы, Сарыарқа д-лы, 12 Ғ-т, Қазақстан Республикасы.

Электрондық пошта мекен-жайы: info@dns-shop.kz

Тауар КО ТР (ЕАЭО) талаптарына сәйкес келеді.

Құрылғының сыртқы түрі, оның сипаттамалары мен жинақталымы пайдаланушыға ескертусіз өзгертілуі мүмкін.

Өндіріс күні пайдаланушы нұсқаулығының орыс тіліндегі нұсқасында көрсетілген. V.2



Құрылғының Төлқұжаты

Құрылғы: газ пісіру беті.

Сауда белгісі: Eigen.

Үлгісі: GH-60M02CB

Сатып алу күні: _____

SN/IMEI: _____

Өнімді алдым, сыртқы келбетіне ешқандай шағым жоқ.

(Тұтынушының Т.А.Ә., қолы)

ОРНАТУ ЖӘНЕ ЖӨНДЕУ ТУРАЛЫ МӘЛІМЕТТЕР

Қосуды (орнатуды) немесе жөндеуді жүзеге асырған маман толтырады.

Орнату/ жөндеу күні	Орнатуды/жөндеуді жүзеге асырған маманның Т.А.Ә.	Орнатуды/жөндеуді жүзеге асырған маманның қолы	Орнатуды/жөндеуді жүзеге асырған ұйымның атауы	Орнатуды/жөндеуді растайтын құжаттың нөмірі

Осы Төлқұжаттың сақталуына қамқорлық жасаңыз, себебі бүліну немесе жоғалту кепілдіктің жойылуына әкелуі мүмкін.

БАСҚА БЕЛГІЛЕР

Кепілдік талоны

SN/IMEI:

Кепілдікке қойылған күні:

Өндіруші бүкіл кепілдік мерзімі ішінде құрылғының үздіксіз жұмыс істейтініне, сондай-ақ материалдар мен құрастырымда ақаулар болмайтынына кепілдік береді. Кепілдік мерзімі бұйым сатып алынған сәттен бастап есептеледі және жаңа өнімдерге ғана қолданылады.

Кепілдікті қызмет көрсету бұйым пайдаланушы нұсқаулығына сәйкес пайдаланылған жағдайда, кепілдік мерзімі ішінде тұтынушының кінәсіз істен шыққан элементтерді тегін жөндеуді немесе ауыстыруды қамтиды. Элементтерді жөндеу немесе ауыстыру уәкілетті сервис орталықтарының аумағында жүргізіледі.

Құрылғыға кепілдік мерзімі: 36 ай.

Пайдалану мерзімі: 120 ай.

Сервистік орталықтардың өзекті тізімі келесі мекенжай бойынша:

<https://www.dns-shop.kz/service-center/>

Кепілдік міндеттемелер және тегін сервистік қызмет көрсету, егер оларды ауыстыру бұйымды бөлшектеуге байланысты болмаса, тауардың жиынтықтылығына кіретін, төменде аталған керек-жарақтарға қолданылмайды:

- ҚБП (қашықтықтан басқару пульті) үшін қуат элементтері (батареялары).
- Жалғағыш кәбілдер, антенналар және оларға арналған ауыстырғыштар, құлаққаптар, микрофондар, «HANDS-FREE» құрылғылары; жиынтықта жеткізілетін әртүрлі типтегі ақпарат тасығыштар, бағдарламалық жасақтама (БЖ) және драйверлер (бұйымның қатқыл магниттік дискілеріндегі жинақтағышқа алдын ала орнатылған БЖ қоса алғанда, бірақ онымен шектелмей), сыртқы енгізу-шығару құрылғылары және манипуляторлар.
- Қаптамалар, сөмкелер, белдіктер, тасымалдауға арналған баулар, монтаждық құрылғылар, құралдар, бұйымға қоса берілетін құжаттама.
- Табиғи тозуға ұшырайтын шығын материалдары мен бөлшектер.



Өндіруші келесі жағдайларда кепілдік міндеттемелерге ие болмайды:

- Кепілдік мерзімі аяқталды.
- Егер жеке (тұрмыстық, отбасылық) қажеттіліктерге арналған бұйым кәсіпкерлік қызметті жүзеге асыру үшін, сондай-ақ оның тікелей міндетіне сәйкес келмейтін басқа мақсаттарда пайдаланылған болса.
- Өндіруші бұйымды пайдалану кезінде пайдаланушы нұсқаулығының талаптарын бұзу, бұйымды орнату және оған қызмет көрсету жөніндегі ұсынымдарды, қосу ережелерін (бұйымның өзіне де, онымен байланысты бұйымдарға да сәйкес келмейтін желілік кернеудің әсері нәтижесінде туындаған қысқа тұйықталулар), бұйымды сақтау және тасымалдау кезінде өнім иесі және/немесе үшінші тұлғалар шеккен ықтимал материалдық, моральдық және өзге де зиян үшін жауапты болмайды.
- Механикалық зақымданудың барлық жағдайлары: өнімді пайдалану кезінде алынған сызаттар, жарықтар, деформациялар, соққы іздері, майысулар, кептелістер және т.б.
- Түрлендірулерді, рұқсат етілмеген жөндеулерді осындай жұмыстарды жүргізуге уәкілетті емес адамдар жүргізген жағдайлар. Егер ақаулық конструкцияны немесе бұйымның сұлбасын өзгерту, Өндіруші қарастырмаған сыртқы құрылғыларды қосу, Қазақстан Республикасының заңнамасына сай сәйкестік сертификаты жоқ құрылғыны пайдалану салдарынан туындаған болса.
- Егер бұйымның ақауы еңсерілмейтін күштің әсерінен (табиғи элементтер, өрт, су тасқыны, жер сілкінісі, тұрмыстық факторлар және Өндірушіге тәуелді емес басқа жағдайлар) немесе Өндіруші болжай алмаған үшінші тұлғалардың әрекеттерінен туындаса.
- Бұйымның толық немесе ішінара істен шығуына алып келген бұйымның ішіне бөгде заттардың, өзге денелердің, заттектердің, сұйықтықтардың, жәндіктердің немесе жануарлардың түсуінен, агрессивті ортаның әсерінен, жоғары ылғалдылықтан, жоғары температуралардан туындаған ақау.
- Бұйымды сәйкестендіру (сериялық нөмірі) жоқ немесе сәйкес келмейді. Егер зақымданулар (кемшіліктер) зиянды бағдарламалық қамтаманың; БЖ ұсынушысының осы қызметті ұсынбауына байланысты мүмкіндігінсіз бұйымның бағдарламалық ресурстарына қолжетімділіктің болмауына әкеп соққан құпиясөздерді (кодтарды) оларды жинау/қалпына келтіру мүмкіндігінсіз орнату, ауыстыру немесе жою әсерінен туындаса.
- Егер жұмыстың ақаулықтары қуат беруші, кәбілдік, телекоммуникациялық желілердің, радиосигнал қуатының стандарттарға немесе техникалық регламенттеріне сәйкес келмеуінен, оның ішінде бедер ерекшеліктерінен және басқа да осыған ұқсас сыртқы факторлардан, бұйымның желі әрекет ететін шекарада немесе аймақтан тыс жерде пайдаланылуынан туындаған болса.
- Егер зақымданулар стандартты емес (түпнұсқалық емес) және/немесе сапасыз (зақымданған) шығыс материалдарын, керек-жарақтарды, қосалқы бөлшектерді, қуат беру элементтерін, әртүрлі үлгідегі ақпарат тасымалдағыштарды (CD, DVD дискілерді, жад карталарын, SIM карталарын, картридждерді қоса алғанда) пайдаланудан туындаса.
- Егер кемшіліктер үйлесімсіз контентті (әуендерді, графиканы, бейне және басқа файлдарды, Java қосымшаларын және оларға ұқсас бағдарламаларды) алуға, орнатуға және пайдалануға байланысты туындаған болса.
- Осы бұйыммен жанасып жұмыс істейтін басқа жабдыққа келтірілген залалға.



eigen