

eigen

Руководство по эксплуатации



Духовой шкаф электрический  
Hett-APY81

# СОДЕРЖАНИЕ

<b>НАЗНАЧЕНИЕ УСТРОЙСТВА</b> .....	<b>5</b>
<b>МЕРЫ ПРЕДОСТОРОЖНОСТИ</b> .....	<b>5</b>
<b>СХЕМА УСТРОЙСТВА</b> .....	<b>7</b>
ПАНЕЛЬ УПРАВЛЕНИЯ.....	8
ДИСПЛЕЙ.....	8
<b>УСТАНОВКА</b> .....	<b>9</b>
ВСТРАИВАНИЕ.....	10
ПОДКЛЮЧЕНИЕ К ЭЛЕКТРОСЕТИ.....	11
<b>ЭКСПЛУАТАЦИЯ</b> .....	<b>12</b>
ПЕРЕД ПЕРВЫМ ИСПОЛЬЗОВАНИЕМ.....	12
НАЧАЛО РАБОТЫ.....	12
УСТАНОВКА ТЕМПЕРАТУРЫ ПРИГОТОВЛЕНИЯ.....	12
ФУНКЦИИ УПРАВЛЕНИЯ ВРЕМЕНЕМ.....	12
РЕЖИМЫ ПРИГОТОВЛЕНИЯ.....	14
РЕКОМЕНДАЦИИ ПО ПРИГОТОВЛЕНИЮ.....	15
АКСЕССУАРЫ.....	18
<b>ОБСЛУЖИВАНИЕ И УХОД</b> .....	<b>19</b>
РЕГУЛЯРНАЯ ОЧИСТКА.....	19
ОЧИСТКА ПАРОМ.....	20
ФУНКЦИЯ САМООЧИСТКИ.....	20
СНЯТИЕ ДВЕРЦЫ.....	21
СНЯТИЕ СТЕКОЛ ДВЕРЦЫ.....	22
ЗАМЕНА ЛАМПЫ.....	23
<b>ВОЗМОЖНЫЕ ПРОБЛЕМЫ И ИХ РЕШЕНИЯ</b> .....	<b>24</b>
КОДЫ ОШИБОК.....	24
<b>ТЕХНИЧЕСКИЕ ХАРАКТЕРИСТИКИ</b> .....	<b>25</b>
<b>КОМПЛЕКТАЦИЯ</b> .....	<b>25</b>
<b>ИНФОРМАЦИЯ ОБ ЭНЕРГОЭФФЕКТИВНОСТИ</b> .....	<b>26</b>
<b>ПРАВИЛА И УСЛОВИЯ МОНТАЖА, ХРАНЕНИЯ, ПЕРЕВОЗКИ (ТРАНСПОРТИРОВКИ), РЕАЛИЗАЦИИ И УТИЛИЗАЦИИ</b> .....	<b>27</b>
<b>ДОПОЛНИТЕЛЬНАЯ ИНФОРМАЦИЯ</b> .....	<b>28</b>

## Уважаемый покупатель!

Благодарим Вас за выбор бренда Eigen.

Мы тщательно проверили устройство на работоспособность и безопасность, а после надежно упаковали его для отправки.

Перед первым включением устройства в сеть, пожалуйста, внимательно прочитайте данное руководство. В нем содержится важная информация о правильной установке и использовании устройства, а также советы по уходу за ним. Рекомендуем следовать приведенным инструкциям, чтобы избежать возможных поломок или несчастных случаев.

Храните руководство по эксплуатации в надежном месте, чтобы Вы могли использовать его в качестве справочного материала при необходимости.

## НАЗНАЧЕНИЕ УСТРОЙСТВА

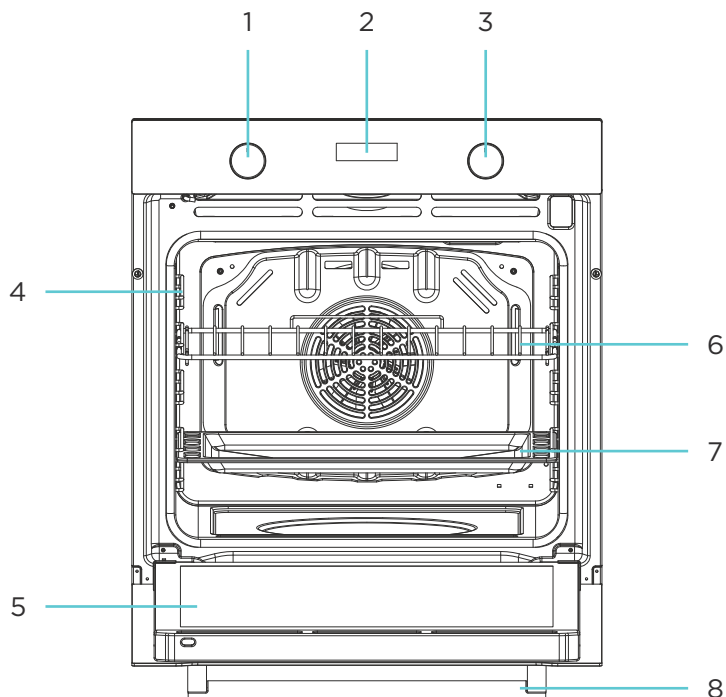
Духовой шкаф предназначен для приготовления, а также разогрева готовых продуктов питания и блюд.

## МЕРЫ ПРЕДОСТОРОЖНОСТИ

- Перед подключением устройства к источнику питания убедитесь, что напряжение Вашей домашней электросети соответствует его техническим характеристикам. Подключайте устройство только к заземленной розетке.
- Не погружайте устройство, а также шнур питания в воду или другие жидкости. Не прикасайтесь к устройству влажными руками и не используйте его в помещениях с высокой влажностью.
- Устанавливайте устройство только в хорошо проветриваемых помещениях с достаточной вентиляцией.
- Незамедлительно отключите устройство от электросети в случае его неисправности. Не включайте устройство при наличии на нем видимых повреждений, а также в случае повреждения вилки или шнура питания. Обратитесь в авторизованный сервисный центр.
- Не тяните устройство за электрический шнур. Обращайтесь с ним бережно. Убедитесь, что шнур питания не зажимается дверью и не задевает острых краев или углов. Держите шнур вдали от горячих поверхностей.
- Перед подключением устройства к электросети убедитесь, что оно собрано должным образом. Все регуляторы устройства должны находиться в выключенном положении при подключении к электрической сети или отсоединении от нее.
- Отключайте устройство от сети питания, если оно не используется, а также перед чисткой или в случае обнаружения неисправности.
- Устройство не предназначено для использования вне помещений.
- Во избежание риска возникновения пожара не размещайте данное устройство в непосредственной близости от легковоспламеняющихся материалов и объектов.
- Установка и заземление устройства должны производиться только квалифицированными специалистами. Неправильная установка или заземление представляют угрозу жизни и здоровью пользователя.
- Производите установку устройства только в соответствии с порядком, описанным в настоящем руководстве.

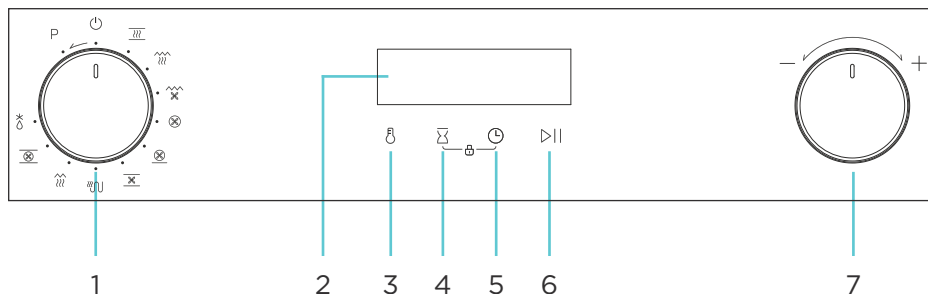
- Не оставляйте включенное устройство без присмотра. Чрезмерный нагрев приготавливаемой пищи может привести к задымлению и/или воспламенению. В случае воспламенения никогда не используйте воду для тушения. Отключите подачу электричества и накройте огонь плотной тканью.
- Устройство отвечает всем стандартам электромагнитной безопасности. Тем не менее, если Вы пользуетесь кардиостимулятором или другими электрическими имплантатами (инсулиновой помпой и др.), дополнительно проконсультируйтесь с Вашим лечащим врачом.
- Некоторые части поверхности устройства могут сильно нагреваться в процессе работы — убедитесь, что Ваша одежда, волосы или открытые части тела их не касаются. Открывайте дверцу с осторожностью, так как горячий пар, выходящий из рабочей камеры устройства, может вызвать ожоги.
- Не прикасайтесь к внутренним частям устройства во время его работы во избежание ожогов. Для извлечения из рабочей камеры горячих принадлежностей или посуды используйте прихватки.
- Устройство не предназначено для использования детьми и лицами с ограниченными физическими, сенсорными или умственными способностями, кроме случаев, когда над ними осуществляется контроль другими лицами, ответственными за их безопасность. Не позволяйте детям играть с устройством.
- Не используйте устройство для обогрева помещения.
- Всегда выключайте устройство сразу же после окончания приготовления.
- Не оставляйте устройство остывать с открытой дверцей. Даже если дверца будет слегка приоткрыта, со временем это может привести к повреждению фасадов соседней мебели. Кроме того, не рекомендуется часто открывать дверцу во время приготовления.
- Никогда не разбирайте устройство самостоятельно во избежание поражения электрическим током. Данное устройство не содержит элементов, обслуживаемых пользователем. Для ремонта обратитесь в авторизованный сервисный центр.
- Не используйте металлические щетки и/или абразивные чистящие средства для чистки устройства.
- Устройство не предназначено для управления посредством внешнего таймера или отдельной системы дистанционного управления.
- Не рекомендуется готовить блюда, в которых используются напитки с высоким содержанием спирта. Пары спирта в рабочей камере могут вспыхнуть. Добавляйте в блюда только небольшое количество напитков с высоким содержанием спирта и открывайте дверцу с осторожностью.
- Не садитесь и не становитесь на открытую дверцу духового шкафа. Не ставьте посуду и принадлежности на дверцу духового шкафа.
- Не передвигайте устройство за ручку дверцы. Ручка дверцы не рассчитана на вес духового шкафа и может сломаться.
- Устройство не предназначено для использования в коммерческих целях.
- Используйте устройство только по назначению.

## СХЕМА УСТРОЙСТВА



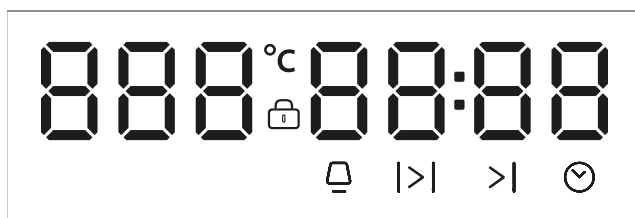
1. Регулятор режимов приготовления.
2. Дисплей.
3. Регулятор времени/температуры приготовления.
4. Телескопические направляющие.
5. Дверца.
6. Решетка.
7. Противень.
8. Ручка дверцы.






## ПАНЕЛЬ УПРАВЛЕНИЯ



1. Регулятор режимов приготовления.
2. Дисплей.
3. Кнопка настройки температуры приготовления.
4. Кнопка настройки таймера.
5. Кнопка настройки времени приготовления.
6. Кнопка «Старт/Стоп».
7. Регулятор времени/температуры приготовления.

## ДИСПЛЕЙ

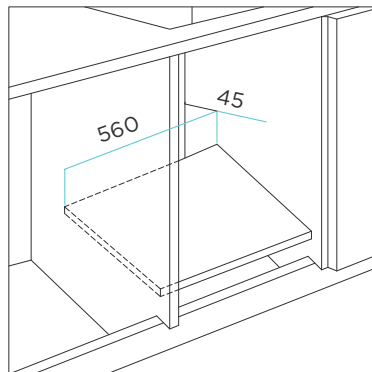
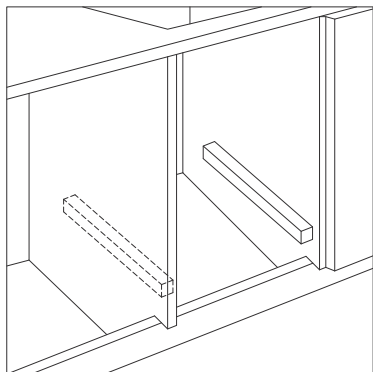


Индикатор	Описание
	Индикатор блокировки панели управления
	Индикатор таймера
	Индикатор продолжительности приготовления
	Индикатор окончания приготовления
	Индикатор настройки часов

## УСТАНОВКА

### ВНИМАНИЕ!

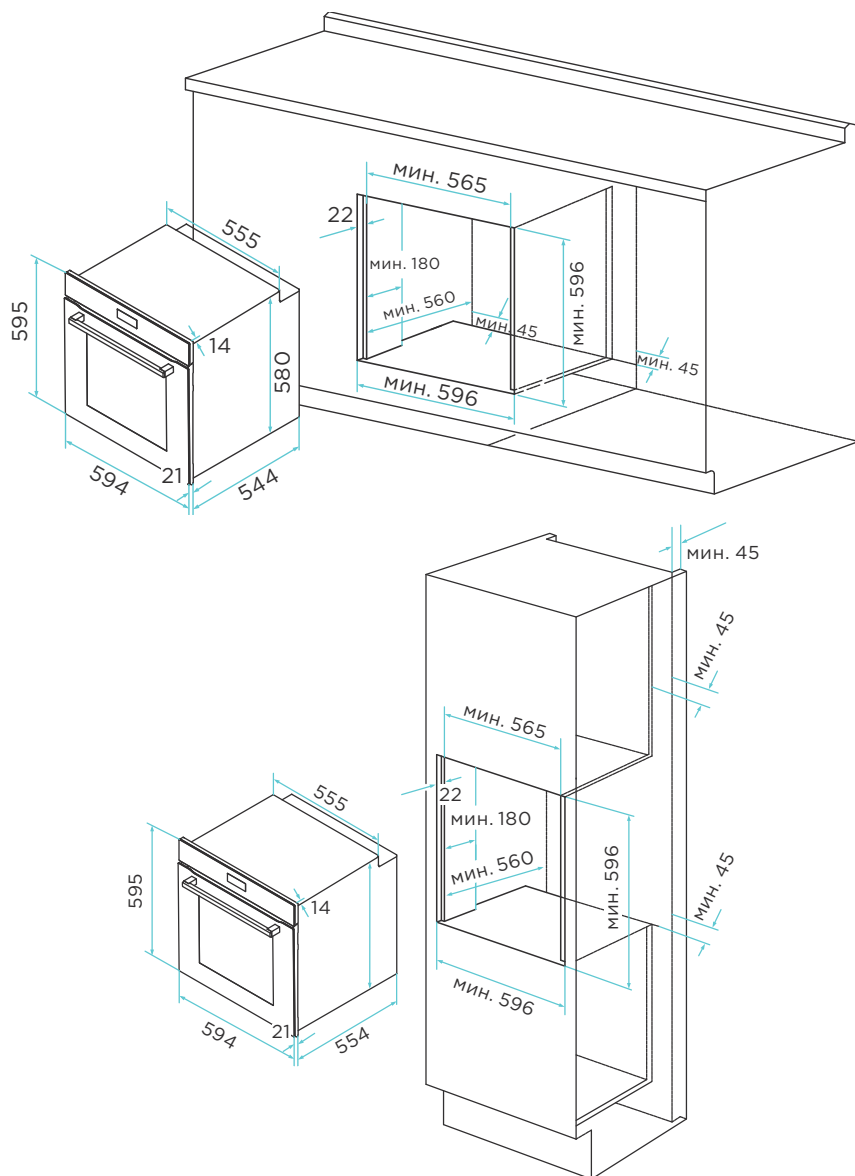
- Чтобы духовой шкаф функционировал надлежащим образом, необходим подходящий корпус кухонного гарнитура. Панели кухонного гарнитура, сопряженные с духовым шкафом, должны быть выполнены из жаропрочного материала. Убедитесь, что клей, соединяющий детали, способен выдерживать температуру до 100 °С. Если Вы не уверены в достаточной жаропрочности элементов гарнитура, рекомендуется оставить около 2 см свободного пространства между ними и устройством со всех сторон.
- При встраивании устройства в кухонный гарнитур все электрические части должны быть полностью изолированы согласно нормативным требованиям безопасности. Устройство должно быть заземлено.
- Снимите заднюю панель на кухонном гарнитуре для обеспечения циркуляции воздуха вокруг устройства. Стена за духовым шкафом должна быть устойчива к воздействию высоких температур, так как его задняя поверхность может нагреваться до температуры на 50 °С выше комнатной.
- Рекомендуется устанавливать духовой шкаф так, чтобы он опирался на две деревянные планки. Если устройство стоит на сплошной ровной поверхности, должна быть предусмотрена вентиляционная щель размером не менее 45 × 560 мм.



## ВСТРАИВАНИЕ

1. Подготовьте отверстие для встраивания в соответствии со схемами ниже:

**Примечание:** все размеры на схемах указаны в мм.



2. Поместите духовой шкаф в подготовленное отверстие.
3. Откройте дверцу шкафа и прочно зафиксируйте устройство в кухонном гарнитуре с помощью четырех винтов, идущих в комплекте.

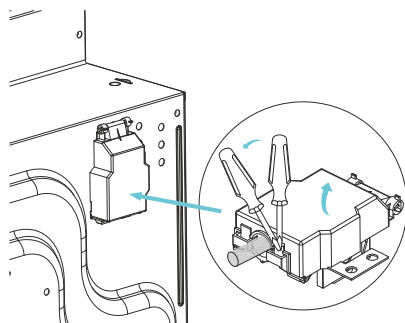
# ПОДКЛЮЧЕНИЕ К ЭЛЕКТРОСЕТИ

## ВНИМАНИЕ!

- Подключение устройства к электросети должно осуществляться только квалифицированными специалистами.
- Не используйте переходники или удлинители, так как они могут вызвать перегрев и возгорание.
- Перед подключением устройства к электросети убедитесь в отсутствии на нем видимых повреждений. Не пытайтесь подключать к питанию неисправное устройство.

Данное устройство оснащено трехжильным силовым кабелем, рассчитанным на работу от переменного тока. Жила заземления окрашена в желто-зеленый цвет.

1. Откройте клеммную коробку с помощью отвертки, как показано ниже:

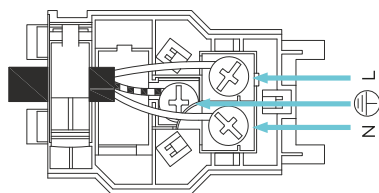


2. Подключение осуществляется через трехжильный кабель согласно схеме:

Фаза (L) — коричневый провод;

Ноль (N) — синий провод;

Заземление ( $\perp$ ) — желто-зеленый провод.



3. Закрепите силовой кабель зажимом и закройте крышку клеммной колодки.
4. Установите стандартную вилку, соответствующую мощности, указанной на табличке устройства.
5. При прямом подключении кабеля к электросети установите универсальный автоматический выключатель с минимальным расстоянием между контактами не менее 3 мм. Выключатель должен быть рассчитан на нагрузку и соответствовать действующим нормам (жилу заземления нельзя прерывать выключателем). Следите за тем, чтобы температура кабеля не превышала 50 °С.

# ЭКСПЛУАТАЦИЯ

## ПЕРЕД ПЕРВЫМ ИСПОЛЬЗОВАНИЕМ

- Снимите с устройства все упаковочные материалы и извлеките съемные аксессуары из рабочей камеры. Промойте аксессуары под водой с небольшим количеством моющего средства.
- Разогрейте пустой духовой шкаф до температуры 250 °С и оставьте его работать на 30 минут. Перед этим убедитесь, что помещение хорошо проветривается, поскольку при первом включении от устройства может исходить неприятный запах или легкий дым — это нормальное явление, которое пропадет после первого использования.
- Выключите устройство, подождите, пока оно полностью остынет, после чего протрите его изнутри и снаружи мягкой влажной тканью.

## НАЧАЛО РАБОТЫ

1. После подключения устройства к сети питания на дисплее будет гореть «12:00» и будет мигать индикатор «☺».
2. Установите текущее время с помощью соответствующего регулятора. Для завершения настройки часов нажмите кнопку «<|» или подождите 5 секунд.

**Примечание:** после отключения электроэнергии настройку необходимо будет выполнить повторно.

## УСТАНОВКА ТЕМПЕРАТУРЫ ПРИГОТОВЛЕНИЯ

1. Нажмите и удерживайте кнопку «⌘» в течение 3 секунд, цифровое значение температуры на дисплее начнет мигать.
2. Поверните соответствующий регулятор, чтобы настроить температуру приготовления с шагом 5 °С.

## ФУНКЦИИ УПРАВЛЕНИЯ ВРЕМЕНЕМ

### ОТЛОЖЕННОЕ ПРИГОТОВЛЕНИЕ

Вы можете отложить немедленный запуск духовки. Устройство автоматически высчитает время начала приготовления на основе введенных настроек.

1. Установите температуру и режим приготовления с помощью соответствующих регуляторов.
2. Нажимайте кнопку «☺», пока на дисплее не начнет мигать индикатор «>».
3. Установите время приготовления с помощью соответствующего регулятора.
4. Нажимайте кнопку «☺», пока на дисплее не начнет мигать индикатор «>».
5. Установите время окончания приготовления с помощью соответствующего регулятора.
6. Нажмите кнопку «>|», индикаторы «>|» и «>» будут гореть. Начнется обратный отсчет.

7. По окончании приготовления раздастся звуковой сигнал, индикатор «|>» будет мигать, на дисплее отобразится «End». Нажмите любую кнопку, чтобы отключить звуковой сигнал.

**Пример:** Сейчас 12:00. Длительность приготовления блюда — 45 минут, его необходимо приготовить к 14:00, устройство автоматически запустит программу приготовления в 13:15.

## ПРИМЕЧАНИЯ



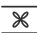

- Максимальное время окончания приготовления — 23 часа 59 минут.
- Настроенную программу приготовления можно отменить в любое время двумя способами:
  - перевести регулятор режимов приготовления в положение «⏻»;
  - установить время окончания приготовления на текущее.

## НАСТРОЙКА ТАЙМЕРА

Данная функция оповещает об истечении заданного времени без привязки к приготовлению.

1. Нажимайте кнопку «⏻», пока на дисплее не начнет мигать индикатор «⏻».
2. Установите таймер с помощью соответствующего регулятора.
3. Для завершения настройки таймера нажмите кнопку «|>» или подождите 5 секунд. На дисплее отобразится текущее время, индикатор «⏻» будет гореть.
4. По истечении установленного времени раздастся звуковой сигнал, индикатор «⏻» будет мигать.
5. Нажмите любую кнопку, чтобы отключить звуковой сигнал. На дисплее отобразится текущее время.




## РЕЖИМЫ ПРИГОТОВЛЕНИЯ

Режим	Описание
	<b>Нагрев снизу и сверху</b> Данный режим обеспечивает традиционное приготовление пищи с использованием нижнего и верхнего нагревательных элементов. Подходит для приготовления только на одном уровне
	<b>Гриль</b> Работает центральный нагревательный элемент гриля, который интенсивно излучает тепло сверху вниз. Рекомендуется предварительно разогреть духовку в течение 3 минут и использовать решетку на двух верхних уровнях
	<b>Гриль с конвекцией</b> Работают центральный нагревательный элемент гриля и вентилятор, обеспечивая равномерное распределение тепла, что препятствует подгоранию
	<b>Принудительная конвекция</b> Данный режим подходит для различной выпечки благодаря работе кольцевого нагревательного элемента и вентилятора, которые обеспечивают деликатное и равномерное распределение тепла. Подходит для приготовления на нескольких уровнях
	<b>Принудительная конвекция + нагрев снизу</b> Данный режим подходит для приготовления блюд, требующих высоких температур, таких как пицца, благодаря работе нижнего и кольцевого нагревательных элементов, а также вентилятора на высокой мощности. Подходит для приготовления на нескольких уровнях при условии смены противней/решеток местами в процессе приготовления
	<b>Конвекция + нагрев сверху и снизу</b> Вентилятор равномерно распределяет тепло от верхнего и нижнего нагревательных элементов по всей камере. Для достижения наилучших результатов рекомендуется приготовление блюд только на одном уровне (второй снизу)
	<b>Аэрогриль</b> Работает верхний и кольцевой нагревательный элемент с вентилятором, обеспечивая хрустящую корочку за минимальное время с меньшим количеством масла без необходимости переворачивать блюдо
	<b>Гриль высокой мощности</b> Работают как внешний, так и внутренний нагревательные элементы гриля. Режим является более мощной версией обычного гриля
	<b>Принудительная конвекция + нагрев сверху и снизу</b> Верхний, кольцевой, нижний нагревательный элемент и вентилятор включаются поочередно, обеспечивая равномерный нагрев со всех сторон. Подходит для приготовления на нескольких уровнях (максимум 2)
	<b>Размораживание*</b> Вентилятор работает без нагрева, что обеспечивает равномерную циркуляцию воздуха комнатной температуры в камере, сокращая время разморозки примерно вдвое. Подходит для разморозки блюд, не требующих теплового воздействия, например, кремовых или фруктовых десертов и выпечки
P	<b>Пиролитическая очистка</b> См. раздел «Обслуживание и уход»

\* Для разморозки мяса или рыбы используйте режим принудительной конвекции при температуре 80-100 °С.

## РЕКОМЕНДАЦИИ ПО ПРИГОТОВЛЕНИЮ

Режим	Блюдо	Вес, кг	Уровень полки	Время нагрева камеры, мин	Температура, °С	Время приготовления, мин
☺	Утка	1	3	15	200	65-75
	Телятина/говядина	1	3	15	200	70-75
	Свинина	1	3	15	200	70-80
	Песочное печенье	—	3	15	180	15-20
	Тарталетки	1	3	15	180	30-35
☹	Пицца (на 2 противнях)	1	2-4	15	220	15-20
	Лазанья	1	3	10	200	30-35
	Ягненок	1	2	10	180	50-60
	Курица с картофелем	1	2-4	10	180	60-75
	Скумбрия	1	2	10	180	30-35
	Сливовый пирог	1	2	10	170	40-50
	Слоеные пирожные с кремом (на 2 противнях)	0,5	2-4	10	190	20-25
	Печенье (на 2 противнях)	0,5	2-4	10	180	10-15
	Бисквит (на 1 противне)	0,5	2	10	170	15-20
	Бисквит (на 2 противнях)	1,0	2-4	10	170	20-25
Сытные пироги	1,5	3	15	200	25-30	
☼	Камбала и кальмары	1	4	5	Макс.	8-10
	Шашлычки из кальмаров и креветок	1	4	5	Макс.	6-8
	Филе трески	1	4	5	Макс.	10
	Овощи-гриль	1	3-4	5	Макс.	10-15
	Стейк из телятины	1	4	5	Макс.	15-20
	Котлеты	1	4	5	Макс.	15-20
	Гамбургеры	1	4	5	Макс.	7-10
	Скумбрия	1	4	5	Макс.	15-20
Сэндвичи с тостами	—	4	5	Макс.	2-3	

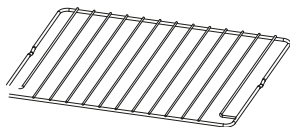
Режим	Блюдо	Вес, кг	Уровень полки	Время нагрева камеры, мин	Температура, °С	Время приготовления, мин
	Камбала и кальмары	1	4	5	200	8-10
	Шашлычки из кальмаров и креветок	1	4	5	200	6-8
	Филе трески	1	4	5	200	10
	Овощи-гриль	1	3-4	5	200	10-15
	Стейк из телятины	1	4	5	200	15-20
	Котлеты	1	4	5	200	15-20
	Гамбургеры	1	4	5	200	7-10
	Скумбрия	1	4	5	200	15-20
Сэндвичи с тостами	—	4	5	200	2-3	
	Курица-гриль	1,5	3	5	200	55-60
	Кальмары	1,5	3	5	200	30-35
	Тарталетки	0,5	3	15	180	20-30
	Фруктовые торты	1	2-3	15	180	40-45
	Фруктовый кекс	0,7	3	15	180	40-50
	Бисквитный корж	0,5	3	15	160	25-30
	Блинчики с начинкой	1,2	2-4	15	200	30-35
	Пирожные	0,6	2-4	15	190	20-25
	Сырные слойки	0,4	2-4	15	210	15-20
	Слойки с кремом	0,7	1-3-5	15	180	20-25
	Печенье	0,7	1-3-5	15	180	20-25
Безе	0,5	1-3-5	15	90	180	

Режим	Блюдо	Вес, кг	Уровень полки	Время нагрева камеры, мин	Температура, °С	Время приготовления, мин
✳	Замороженные продукты					
	Пицца	0,3	2	—	250	12
	Сытные пироги	0,4	2	—	200	20
	Запеканка	0,3	2	—	200	25
	Лазанья	0,5	2	—	200	35
	Рулетки	0,4	2	—	180	25-30
	Куриные кусочки	0,4	2	—	220	15-20
	Полуфабрикаты					
	Куриные крылышки	0,4	2	—	200	20-25
	Свежие продукты					
	Песочное печенье	0,3	2	—	200	15-18
Фруктовый пирог	0,6	2	—	180	45	
Сырные слойки	0,2	2	—	210	10-12	
☒	Пицца	0,5	2	15	220	15-20
	Телятина/говядина	1	2	10	220	25-30
	Курица	1	2-3	10	180	60-70
☞	Стейк рибай (обжаренный)	1	3	5	220	8
	Замороженные чипсы	1	3	5	220	15
	Куриные голени	1	3	5	230	15
	Свежее филе баррамунди	1	3	5	230	15
	Картофель, нарезанный дольками	0,5	3	5	230	14
	Замороженные продукты (куриные наггетсы / рыба в панировке)	1	3	5	230	15
	Пропаренные котлеты	1	3	5	220	15

## АКСЕССУАРЫ

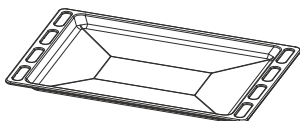
### РЕШЕТКА

Используется для запекания и приготовления на гриле или размещения посуды.



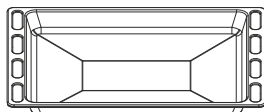
### ПРОТИВЕНЬ

Используется для выпечки и печенья.



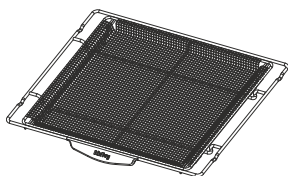
### ГЛУБОКИЙ ПРОТИВЕНЬ

Используется для приготовления замороженных продуктов, объемных мясных блюд, а также для сбора жира, подтеков и соусов.



### ПРОТИВЕНЬ ДЛЯ АЭРОГРИЛЯ И АЭРОФРИТЮРА

Используется для приготовления блюд в режиме аэрогриля.



# ОБСЛУЖИВАНИЕ И УХОД

## РЕГУЛЯРНАЯ ОЧИСТКА

Производите очистку после каждого использования устройства во избежание возникновения стойких загрязнений. Перед чисткой или обслуживанием отключите устройство от сети питания и дождитесь, пока оно полностью остынет.

- Выньте из устройства все аксессуары и промойте их в мыльной воде.
- Очистите поверхность устройства от загрязнений изнутри и, если требуется, снаружи (подробные рекомендации по очистке см. в таблице ниже).
- После очистки вытрите все поверхности и аксессуары насухо.

### ВНИМАНИЕ!

Во избежание повреждения устройства для очистки запрещено использовать:

- химические и абразивные чистящие средства.
- жесткие губки и щетки;
- острые металлические лопатки;
- электрические приборы (пароочистители, мойки высокого давления и т.д.).

При использовании специальных средств для очистки духовых шкафов обратитесь к их руководствам по эксплуатации.

### РЕКОМЕНДАЦИИ ПО ОЧИСТКЕ

Часть устройства	Способ очистки
Внешняя поверхность	Очистите поверхность мягкой губкой, смоченной в мыльной воде, а затем протрите насухо тканью или салфеткой. Удаляйте все загрязнения с поверхности сразу, особенно капли жира, следы крахмала, яичного белка и накипь. Такие загрязнения могут застаревать и со временем приводить к коррозии
Панель управления	Бережно очистите мягкой тканью, затем вытрите насухо. Следите за тем, чтобы на панели управления не оставалась вода
Дверца	Очистите стекло дверцы мягкой губкой, смоченной в мыльной воде, а затем протрите ее насухо тканью или салфеткой. При наличии сильных загрязнений можно использовать мягкое средство для очистки стеклянных поверхностей. Не используйте скребки и абразивные губки. При необходимости дверь можно снять для очистки
Дверная ручка	Очистите мягкой губкой, смоченной в мыльной воде. Не допускайте попадания на ручку химических средств, так как они могут оставить на ней пятна
Дверной уплотнитель	Протрите мягкой тряпкой. Избегайте чрезмерного давления и трения, а также не используйте чистящие средства, чтобы не повредить уплотнитель
Боковые поверхности рабочей камеры	Очистите поверхность мягкой губкой, смоченной в мыльной воде, а затем протрите насухо тканью или салфеткой. Если стенки камеры сильно загрязнены, используйте специальное средство для очистки духовых шкафов

## ОЧИСТКА ПАРОМ

1. Извлеките все аксессуары, посуду и боковые направляющие.
2. Приготовьте раствор из воды, белого уксуса и средства для мытья посуды в пропорции 85/10/5 и обильно распылите на дверцу, заднюю и боковые стенки духовки.
3. Налейте 40 мл воды в углубление на дне камеры.
4. Закройте дверцу, затем с помощью соответствующего регулятора выберите режим «Ж».
5. Установите температуру 130 °C и запустите устройство.
6. По истечении 18 минут выключите духовку.
7. Дождитесь полного остывания духового шкафа до безопасной температуры, после чего аккуратно протрите все поверхности слегка влажной мягкой тканью.

## ФУНКЦИЯ САМООЧИСТКИ

Данное устройство оснащено функцией пиролизической очистки. При ее активации духовой шкаф работает при температуре до 420 °C в течение нескольких часов. Таким образом загрязнения сгорают, оставляя после себя золу. Данный способ самоочистки существенно экономит время.

Существует три уровня интенсивности функции самоочистки:

Уровень	Степень очистки	Продолжительность
1	Низкая	Приблизительно 2 часа
2	Средняя	Приблизительно 2,5 часа
3	Высокая	Приблизительно 3 часа

### ВНИМАНИЕ!

- В целях безопасности дверца духовки автоматически блокируется сразу после начала процесса очистки. Открыть дверцу можно только после того, как температура внутри камеры опустится ниже 250 °C.
- Внешняя поверхность духовки сильно нагревается. Убедитесь, что ничто не касается передней панели.
- Держите детей на безопасном расстоянии.
- Не пытайтесь открыть духовку во время процесса самоочистки — это может привести к прерыванию цикла.
- Во время самоочистки свет в духовке нельзя включить.
- Боковые направляющие не подходят для самоочистки.
- Не очищайте в режиме самоочистки посуду с антипригарным покрытием (пиролизическая очистка вызывает выделение токсичных газов, опасных для здоровья).

### ПЕРЕД ЗАПУСКОМ САМООЧИСТКИ:

- Уберите все аксессуары и посуду из духовки.
- Остатки пищи, жир и мясные соки — легковоспламеняющиеся вещества. Тщательно удалите их, чтобы избежать возгорания.
- Протрите духовку и аксессуары влажной тканью.
- Очистите дверцу и уплотнитель по периметру.
- Убедитесь, что дверца духовки плотно закрыта перед началом самоочистки.

## ЗАПУСК ФУНКЦИИ САМООЧИСТКИ:

1. Закройте дверцу, затем с помощью соответствующего регулятора выберите режим «Р».
2. Нажмите кнопку «C» и настройте желаемую продолжительность с помощью соответствующего регулятора.
3. Подождите 5 секунд, после чего начнется процесс самоочистки.

## СНЯТИЕ ДВЕРЦЫ

Вы можете снять дверцу устройства для удобства очистки.

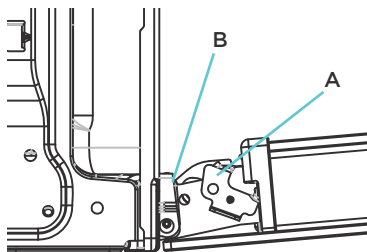
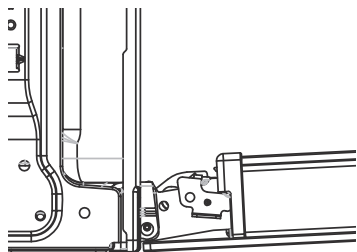
Петли дверцы с обеих сторон оборудованы блокировочными рычагами: когда они опущены, дверца зафиксирована и не может быть снята. Когда рычаги подняты, петли фиксируются в разблокированном положении, чтобы не захлопнуться.

### ВНИМАНИЕ!

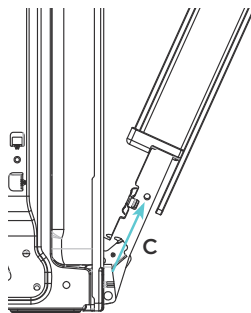
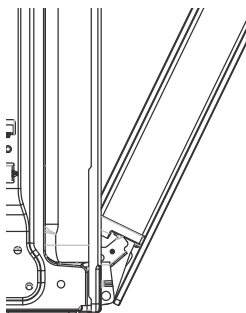
Если петли не зафиксированы, они могут захлопнуться с большой силой. Всегда убеждайтесь, что Вы полностью подняли или опустили блокировочные рычаги. Также будьте внимательны: петли двигаются при открывании и закрывании дверцы, что может привести к защемлению пальцев. Не держитесь за дверцу рядом с петлями.

### ПОРЯДОК СНЯТИЯ И УСТАНОВКИ

1. Полностью откройте дверцу и поднимите блокировочные рычаги (А).



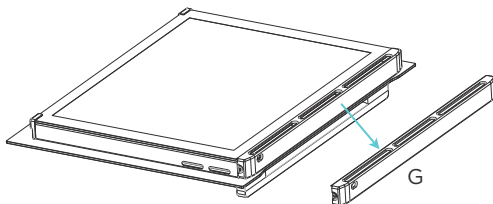
2. Прикройте дверцу так, чтобы блокировочные рычаги (А) зацепились за край паза (В), и потяните на себя, вытащив крючки петель по направлению стрелки (С), как показано на рисунках ниже.
3. Чтобы установить дверцу на место, выполните вышеуказанные действия в обратном порядке.



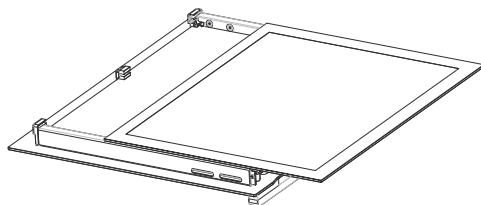
## СНЯТИЕ СТЕКОЛ ДВЕРЦЫ

Дверца духового шкафа состоит из трех стеклянных панелей. В ее верхней и нижней частях располагаются вентиляционные отверстия, и когда духовой шкаф работает, воздух циркулирует через дверцу так, чтобы внешняя панель оставалась холодной. Если между стеклянными панелями образовался конденсат, дверцу можно разобрать, чтобы очистить пространство между панелями.

1. Сняв дверцу с устройства, положите ее так, чтобы не поцарапать. Если Вы кладете дверцу на стол или другую возвышенную поверхность, будьте осторожны, чтобы не уронить ее и не разбить стекла.



2. Снимите уплотнитель (G), открутив винты.
3. Аккуратно выньте внутреннее стекло.



4. Очистите стеклянные панели и другие части дверцы мягкой влажной салфеткой или чистой губкой с небольшим количеством моющего средства.
5. Вытрите части дверцы насухо мягкой тканью и соберите ее обратно, выполняя описанные выше шаги в обратном порядке.

**Примечание:** очистите вставку из нержавеющей стали на крышке при помощи специального средства для чистки нержавеющей стали. Остальную часть крышки дверцы очистите мягкой тканью, смоченной в мыльной воде.

### **ВНИМАНИЕ!**

Не используйте стеклоочистители, химические и абразивные моющие средства, а также жесткие губки. Возникновение царапин на поверхности дверцы может привести к ее дальнейшему растрескиванию.

## ЗАМЕНА ЛАМПЫ

### **ВНИМАНИЕ!**

Во избежание поражения электрическим током убедитесь, что устройство отключено от электропитания, а рабочая камера полностью остыла, прежде чем производить замену лампы.

1. Открутите плафон.
2. Снимите металлическое кольцо и очистите стеклянный плафон.
3. Извлеките старую лампу и замените ее на новую того же типа.
4. Установите металлическое кольцо на стеклянный плафон.
5. Прикрутите плафон на место.

**Примечание:** используйте лампы со следующими характеристиками:

- цоколь G9;
- устойчивые к высоким температурам.

## ВОЗМОЖНЫЕ ПРОБЛЕМЫ И ИХ РЕШЕНИЯ

Проблема	Возможная причина	Решение
Духовой шкаф не нагревается	Устройство не включено	Включите устройство
	Не установлено время	Установите время с помощью соответствующего регулятора
	Не запущена программа приготовления	Убедитесь, что устройство подключено к электросети и запущена программа приготовления
	Перегорел предохранитель / сработал автоматический выключатель	Замените предохранитель / включите автоматический выключатель. Если это происходит часто, обратитесь к квалифицированному специалисту
После окончания приготовления слышен шум	Это нормальное явление	Вентилятор работает после окончания приготовления, чтобы предотвратить повышение влажности и охладить духовой шкаф. Вентилятор охлаждения выключается автоматически
Освещение рабочей камеры не загорается	Лампа перегорела	Замените лампу на новую
Блюдо пропеклось неравномерно	Установлен неподходящий режим приготовления	Выберите соответствующий режим, температуру и время согласно рецепту и инструкциям в данном руководстве

## КОДЫ ОШИБОК

При возникновении некоторых неисправностей на дисплее отобразится соответствующий код ошибки. Если это произошло, выключите устройство и обратитесь в авторизованный сервисный центр.

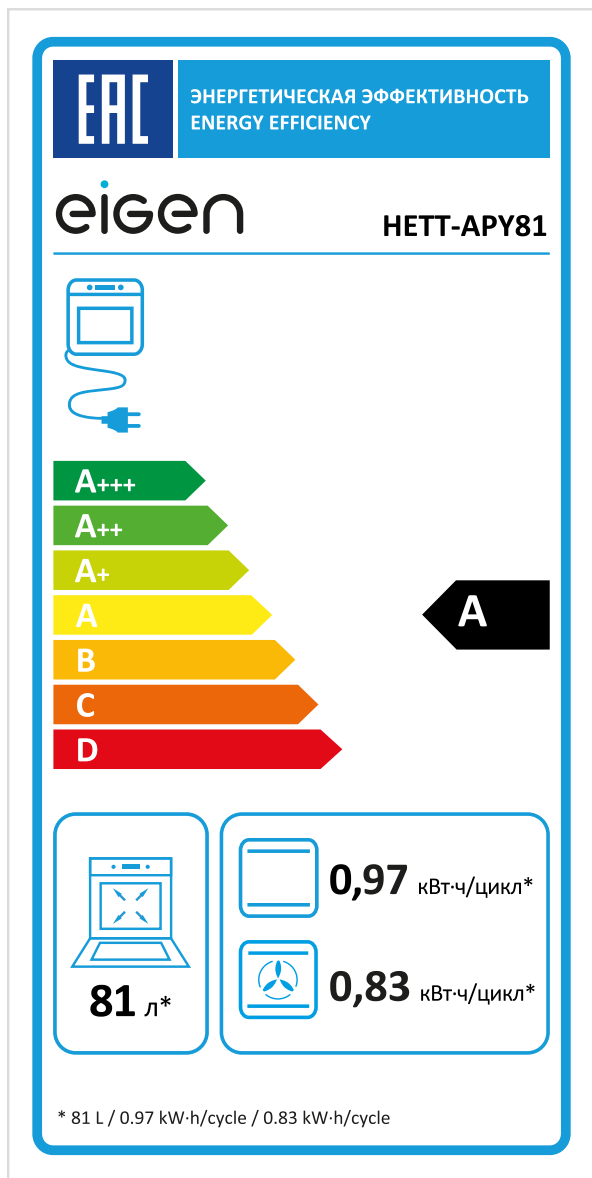
Код	Ошибка
HE2	Неисправность температурного датчика (сигнал от датчика не поступает на контрольную плату)

## ТЕХНИЧЕСКИЕ ХАРАКТЕРИСТИКИ

- Модель: Hett-APY81.
- Торговая марка: Eigen.
- Параметры питания: 220–240 В ~ 50–60 Гц.
- Потребляемая мощность: 3050 Вт.
- Длина шнура питания: 1,04 м.
- Объем рабочей камеры: 81 л.
- Количество режимов работы/автопрограмм: 11.
- Энергопотребление за цикл в режиме конвекции: 0,83 кВт·ч.
- Энергопотребление за цикл: 0,97 кВт·ч.
- Класс энергопотребления: А.
- Максимальная температура: 250 °С.
- Степень защиты от пыли и влаги: IPX0.
- Класс защиты от поражения электрическим током: I.
- Тип крепления шнура питания: Y.
- Вес нетто: 34 кг.
- Габариты (Ш × Г × В): 59,4 × 57,5 × 59,5 см.
- Область применения: бытовое.

## КОМПЛЕКТАЦИЯ

- Устройство.
- Противень.
- Глубокий противень.
- Решетка.
- Телескопические направляющие полного выдвижения (2 шт).
- Противень для аэрогриля и аэрофритюра.
- Руководство по эксплуатации.



# ПРАВИЛА И УСЛОВИЯ МОНТАЖА, ХРАНЕНИЯ, ПЕРЕВОЗКИ (ТРАНСПОРТИРОВКИ), РЕАЛИЗАЦИИ И УТИЛИЗАЦИИ

- Правила и условия монтажа устройства описаны в разделе «Установка» данного руководства по эксплуатации.
- Хранение устройства должно производиться в упаковке в отапливаемых помещениях у изготовителя и потребителя при температуре воздуха от 5 °С до 40 °С и относительной влажности воздуха не более 80%. В помещениях не должно быть агрессивных примесей (паров кислот, щелочей), вызывающих коррозию.
- Для обеспечения корректной транспортировки устройства необходимо соблюдение следующих требований:
  - извлеките из устройства все внутренние принадлежности, если они есть, и упакуйте их отдельно;
  - убедитесь в правильности упаковки устройства для сохранения его работоспособности и внешнего вида (крупногабаритную технику необходимо обернуть в полиэтиленовую или пузырчатую пленку с подкладками из гофрированного картона в критических местах);
  - надежно зафиксируйте устройство ремнями, чтобы исключить возможность его перемещения по транспортному средству;
  - для полного исключения воздействия внешней среды используйте только крытый транспорт;
  - обеспечьте крайне осторожное обращение с упаковкой при выполнении погрузочно-разгрузочных работ.
- Устройство требует бережного обращения, оберегайте его от воздействия пыли, грязи, ударов, влаги, огня и т.д.
- Реализация устройства должна производиться в соответствии с местным законодательством.
- После окончания срока службы устройства его нельзя выбрасывать вместе с обычным бытовым мусором. Вместо этого оно подлежит сдаче на утилизацию в соответствующий пункт приема электрического и электронного оборудования для последующей переработки и утилизации в соответствии с федеральным или местным законодательством. Обеспечивая правильную утилизацию данного продукта, Вы помогаете сберечь природные ресурсы и предотвращаете ущерб для окружающей среды и здоровья людей, который возможен в случае ненадлежащего обращения. Более подробную информацию о пунктах приема и утилизации данного продукта можно получить в местных муниципальных органах или на предприятии по вывозу бытового мусора.
- При обнаружении неисправности устройства следует немедленно обратиться в авторизованный сервисный центр или утилизировать устройство.

## ДОПОЛНИТЕЛЬНАЯ ИНФОРМАЦИЯ

**Manufacturer:** Arda (Zhejiang) Electric Co., Ltd.

No.166 Yingui Northern Road, Chengxi New Industrial Area, Yongkang City, Jinhua City, Zhejiang Province, P.R.China.

**Изготовитель:** Арда (Чжэцзян) Электрик Ко., Лтд.

Сев. шоссе Иньгуй №166, новая промзона Чэнси, Юнкан, г. Цзиньхуа, пров. Чжэцзян, Китай.

Сделано в Китае.

**Импортер в России / уполномоченное изготовителем лицо:** ООО «ДНС Ритейл», 690068, Россия, Приморский край, г. Владивосток, проспект 100-летия Владивостока, дом 155, корпус 3, офис 5.

**Адрес электронной почты:** dnsretail@mail.dlogistix.com

Товар соответствует требованиям ТР ТС (ЕАЭС).

Спецификации, информация о продукте и его внешний вид могут быть изменены без предварительного уведомления пользователя в целях улучшения качества нашей продукции.



Товар изготовлен (мм.гггг): \_\_\_\_\_ v.2

# Гарантийный талон

SN/IMEI:

Дата постановки на гарантию:

Производитель гарантирует бесперебойную работу устройства в течение всего гарантийного срока, а также отсутствие дефектов в материалах и сборке. Гарантийный период исчисляется с момента приобретения изделия и распространяется только на новые продукты.

В гарантийное обслуживание входит бесплатный ремонт или замена элементов, вышедших из строя не по вине потребителя в течение гарантийного срока при условии эксплуатации изделия согласно руководству пользователя. Ремонт или замена элементов производится на территории уполномоченных сервисных центров.

Срок гарантии на устройство: 36 мес.

Срок эксплуатации: 120 мес.

Актуальный список сервисных центров по адресу:

<https://www.dns-shop.ru/service-center/>

Гарантийные обязательства и бесплатное сервисное обслуживание не распространяются на перечисленные ниже принадлежности, входящие в комплектность товара, если их замена не связана с разборкой изделия:

- Элементы питания (батарейки) для ПДУ (Пульт дистанционного управления).
- Соединительные кабели, антенны и переходники для них, наушники, микрофоны, устройства «HANDS-FREE»; носители информации различных типов, программное обеспечение (ПО) и драйверы, поставляемые в комплекте (включая, но не ограничиваясь ПО, предустановленным на накопитель на жестких магнитных дисках изделия), внешние устройства ввода-вывода и манипуляторы.
- Чехлы, сумки, ремни, шнуры для переноски, монтажные приспособления, инструменты, документацию, прилагаемую к изделию.
- Расходные материалы и детали, подвергающиеся естественному износу.



## Производитель не несет гарантийных обязательств в следующих случаях:

- Истек Гарантийный срок.
- Если изделие, предназначенное для личных (бытовых, семейных) нужд, использовалось для осуществления предпринимательской деятельности, а также в иных целях, не соответствующих его прямому назначению.
- Производитель не несет ответственности за возможный материальный, моральный и иной вред, понесенный владельцем изделия и/или третьими лицами, вследствие нарушения требований руководства пользователя при использовании, несоблюдения рекомендаций по установке и обслуживанию изделия, правил подключения (короткие замыкания, возникшие также в результате воздействия несоответствующего сетевого напряжения, как на само изделие, так и на изделия, сопряженные с ним), хранения и транспортировки изделия.
- Все случаи механического повреждения: сколы, трещины, деформации, следы ударов, вмятины, замятия и др., полученные в процессе эксплуатации изделия.
- Имеются следы сторонней модификации, несанкционированного ремонта лицами, не уполномоченными для проведения таких работ. Если дефект вызван изменением конструкции или схемы изделия, подключением внешних устройств, не предусмотренных Производителем, использованием устройства, не имеющего сертификата соответствия согласно законодательству Российской Федерации.
- Если дефект изделия вызван действием непреодолимой силы (природных стихий, пожаров, наводнений, землетрясений, бытовых факторов и прочих ситуаций, не зависящих от Производителя), либо действиями третьих лиц, которые Производитель не мог предвидеть.
- Дефект вызван попаданием внутрь изделия посторонних предметов, инородных тел, веществ, жидкостей, насекомых или животных, воздействием агрессивных сред, высокой влажности, высоких температур, которые привели к полному или частичному выходу из строя изделия.
- Отсутствует или не соответствует идентификация изделия (серийный номер). Если повреждения (недостатки) вызваны воздействием вредоносного программного обеспечения; установкой, сменой или удалением паролей (кодов), приведшим к отсутствию доступа к программным ресурсам изделия, без возможности их сброса/восстановления, ввиду отсутствия предоставления данной услуги поставщиком ПО.
- Если дефекты работы вызваны несоответствием стандартам или техническим регламентам питающих, кабельных, телекоммуникационных сетей, мощности радиосигнала, в том числе из-за особенностей рельефа и других подобных внешних факторов, использования изделия на границе или вне зоны действия сети.
- Если повреждения вызваны использованием нестандартных (неоригинальных) и/или некачественных (поврежденных) расходных материалов, принадлежностей, запасных частей, элементов питания, носителей информации различных типов (включая, CD, DVD диски, карты памяти, SIM карты, картриджи).
- Если недостатки вызваны получением, установкой и использованием несовместимого контента (мелодии, графика, видео и другие файлы, приложения Java и подобные им программы).
- На ущерб, причиненный другому оборудованию, работающему в сопряжении с данным изделием.





eigen