

eigen

Руководство по эксплуатации

Электрический духовой шкаф
Hett-FS3001

СОДЕРЖАНИЕ

| | |
|--|-----------|
| НАЗНАЧЕНИЕ УСТРОЙСТВА | 5 |
| МЕРЫ ПРЕДОСТОРОЖНОСТИ | 5 |
| УСТАНОВКА | 8 |
| ГАБАРИТЫ УСТРОЙСТВА..... | 8 |
| УСТАНОВКА ПОД СТОЛЕШНИЦУ..... | 9 |
| УСТАНОВКА В ВЫСОКИЙ ШКАФ..... | 10 |
| ВЕНТИЛЯЦИЯ..... | 11 |
| УГЛОВАЯ УСТАНОВКА..... | 11 |
| ФИКСАЦИЯ УСТРОЙСТВА..... | 12 |
| ПОДКЛЮЧЕНИЕ К ЭЛЕКТРОСЕТИ..... | 12 |
| ДЕМОНТАЖ И ПЕРЕМЕЩЕНИЕ УСТРОЙСТВА..... | 13 |
| СХЕМА УСТРОЙСТВА | 14 |
| ПАНЕЛЬ УПРАВЛЕНИЯ..... | 15 |
| ДИСПЛЕЙ..... | 15 |
| ИНСТРУКЦИЯ ПО ЭКСПЛУАТАЦИИ | 16 |
| ПЕРЕД ПЕРВЫМ ИСПОЛЬЗОВАНИЕМ..... | 16 |
| ИСПОЛЬЗОВАНИЕ УТАПЛИВАЕМЫХ РЕГУЛЯТОРОВ..... | 17 |
| ЭКСПЛУАТАЦИЯ..... | 17 |
| ОПИСАНИЕ РЕЖИМОВ..... | 18 |
| ТАЙМЕР..... | 20 |
| РЕЖИМ НАСТРОЕК..... | 22 |
| АКСЕССУАРЫ..... | 25 |
| ГОТОВКА НА ПАРУ..... | 28 |
| СОВЕТЫ ПО ПРИГОТОВЛЕНИЮ | 29 |
| БЛЮДА НА ГРИЛЕ..... | 30 |
| БЛЮДА НА ПАРУ..... | 31 |
| УХОД И ОБСЛУЖИВАНИЕ | 32 |
| ФУНКЦИЯ ОЧИСТКИ ПАРОМ..... | 32 |
| СНЯТИЕ ДВЕРЦЫ..... | 33 |
| УСТАНОВКА ДВЕРЦЫ..... | 33 |
| СНЯТИЕ СТЕКОЛ ДВЕРЦЫ..... | 34 |
| УСТАНОВКА СТЕКОЛ ДВЕРЦЫ..... | 34 |
| СНЯТИЕ БОКОВЫХ НАПРАВЛЯЮЩИХ..... | 35 |
| УСТАНОВКА БОКОВЫХ НАПРАВЛЯЮЩИХ..... | 36 |
| ЗАМЕНА ЛАМПЫ..... | 37 |
| ПОИСК И УСТРАНЕНИЕ НЕИСПРАВНОСТЕЙ | 38 |
| КОДЫ ОШИБОК | 39 |
| ТЕХНИЧЕСКИЕ ХАРАКТЕРИСТИКИ | 40 |
| КОМПЛЕКТАЦИЯ | 40 |
| ИНФОРМАЦИЯ ОБ ЭНЕРГОЭФФЕКТИВНОСТИ | 41 |
| ПРАВИЛА И УСЛОВИЯ МОНТАЖА, ХРАНЕНИЯ, ПЕРЕВОЗКИ (ТРАНСПОРТИРОВКИ), РЕАЛИЗАЦИИ И УТИЛИЗАЦИИ | 42 |
| ПЕРЕМЕЩЕНИЕ И ТРАНСПОРТИРОВКА..... | 42 |
| УТИЛИЗАЦИЯ..... | 43 |
| ДОПОЛНИТЕЛЬНАЯ ИНФОРМАЦИЯ | 44 |

Уважаемый покупатель!

Благодарим Вас за выбор бренда Eigen.

Мы тщательно проверили устройство на работоспособность и безопасность, а после надежно упаковали его для отправки.

Перед первым включением устройства в сеть, пожалуйста, внимательно прочитайте данное руководство. В нем содержится важная информация о правильной установке и использовании устройства, а также советы по уходу за ним. Рекомендуем следовать приведенным инструкциям, чтобы избежать возможных поломок или несчастных случаев.

Храните руководство по эксплуатации в надежном месте, чтобы Вы могли использовать его в качестве справочного материала при необходимости.

НАЗНАЧЕНИЕ УСТРОЙСТВА

Духовой шкаф предназначен для приготовления, а также разогрева готовых продуктов питания и блюд.

МЕРЫ ПРЕДОСТОРОЖНОСТИ

- Внимательно прочитайте данное руководство перед использованием устройства и сохраните его для дальнейших обращений.
- Не используйте устройство вне помещений.
- Используйте устройство только по назначению. Не используйте устройство для обогрева помещения.
- Не сушите полотенца или одежду на ручках духового шкафа.
- Если на панели или крышке устройства имеется защитное желатиновое покрытие, удалите его.
- Не устанавливайте устройство в декоративную или закрытую мебель. Это устройство опасно в связи с возможностью перегрева.
- Перед подключением устройства к источнику питания убедитесь, что напряжение Вашей домашней электросети соответствует его техническим характеристикам. Подключайте устройство только к заземленной розетке.
- Не погружайте устройство, а также провод электропитания в воду или другие жидкости. Не прикасайтесь к устройству влажными руками и не используйте его в помещениях с высокой влажностью.
- Устанавливайте устройство только в хорошо проветриваемых помещениях с достаточной вентиляцией.
- Незамедлительно отключите устройство от электросети в случае его неисправности. Не включайте устройство при наличии на нем видимых повреждений, а также в случае повреждения кабеля или вилки. Обратитесь в авторизованный сервисный центр.
- Не тяните устройство за шнур питания. Обращайтесь с ним бережно. Убедитесь, что шнур не зажимается дверьми и не задевает острых краев или углов. Держите шнур вдали от горячих поверхностей.
- Установка и заземление устройства должны производиться только квалифицированными специалистами. Неправильная установка или заземление представляют угрозу жизни и здоровью пользователя.
- Производите установку устройства только в соответствии с порядком, описанным в настоящем руководстве.

- Перед подключением устройства к электросети убедитесь, что оно собрано должным образом. Все регуляторы устройства должны находиться в выключенном положении при подключении к электрической сети или отсоединении от нее.
- Вставляйте вилку устройства в заземленную розетку, защищенную предохранителем с номиналом, указанным на стикере устройства. Розетка или сетевое подключение должны быть легко доступны. Если это невозможно, электроустановка, к которой подключено устройство, должна быть оборудована механизмом (предохранителем, выключателем), соответствующим электротехническим нормам и отключающим полюса от сети.
- Отключайте устройство от сети питания, если оно не используется, а также перед чисткой или в случае обнаружения неисправности.
- Во избежание риска возникновения пожара не размещайте данное устройство в непосредственной близости от легковоспламеняющихся материалов и объектов.
- Не оставляйте включенное устройство без присмотра. Чрезмерный нагрев приготавливаемой пищи может привести к задымлению и/или воспламенению. В случае воспламенения никогда не используйте воду для тушения. Отключите подачу электричества и накройте огонь плотной тканью.
- Никогда не храните легковоспламеняющиеся или горючие материалы внутри устройства.
- Не нагревайте стеклянные банки и консервы. Возникающее внутри давление может привести к тому, что банка лопнет.
- Не ставьте противень рядом с легковоспламеняющимися и горючими материалами после приготовления пищи.
- При необходимости использования бумаги для выпечки не допускайте ее контакта с нижней частью печи.
- Устройство отвечает всем стандартам электромагнитной безопасности. Тем не менее, если Вы пользуетесь кардиостимулятором или другими электрическими имплантатами (инсулиновой помпой и др.), дополнительно проконсультируйтесь с Вашим лечащим врачом.
- Некоторые части поверхности устройства могут сильно нагреваться в процессе работы — убедитесь, что Ваша одежда, волосы или открытые части тела их не касаются. Открывайте дверцу с осторожностью, так как горячий пар, выходящий из рабочей камеры устройства, может вызвать ожоги.
- Не прикасайтесь к внутренним частям устройства во время его работы во избежание ожогов. Для извлечения из рабочей камеры горячих принадлежностей или посуды используйте прихватки.
- Не оставляйте устройство остывать с открытой дверцей. Даже если дверца будет слегка приоткрыта, со временем это может привести к повреждению фасадов соседней мебели. Кроме того, не рекомендуется часто открывать дверцу во время приготовления.
- Всегда выключайте устройство сразу же после окончания приготовления.
- Не рекомендуется готовить блюда, в которых используются напитки с высоким содержанием спирта. Пары спирта в рабочей камере могут вспыхнуть. Добавляйте в блюда только небольшое количество напитков с высоким содержанием спирта и открывайте дверцу с осторожностью.
- Не садитесь и не становитесь на открытую дверцу духового шкафа. Не ставьте посуду и принадлежности на дверцу духового шкафа.
- Не передвигайте устройство за ручку дверцы. Ручка дверцы не рассчитана на вес духового шкафа и может сломаться.

- Никогда не разбирайте устройство самостоятельно во избежание поражения электрическим током. Данное устройство не содержит элементов, обслуживаемых пользователем. Для ремонта обратитесь в авторизованный сервисный центр.
- Не используйте металлические щетки и/или абразивные чистящие средства для чистки устройства. Не используйте пароочиститель для очистки устройства.
- Не смещайте резистор с места во время очистки.
- Устройство не предназначено для управления посредством внешнего таймера или отдельной системы дистанционного управления.
- Если на стекле дверцы духового шкафа есть трещина или повреждение, стекло может разбиться и его осколки разлетятся в разные стороны.
- Петли дверцы устройства могут заклинить дверцу во время движения. Не касайтесь той части, где находятся петли.
- Дверца духового шкафа может состоять из 2, 3 или 4 стекол. Не используйте дверцу со снятым стеклом.
- Устройство не предназначено для использования детьми и лицами с ограниченными физическими, сенсорными или умственными способностями, кроме случаев, когда над ними осуществляется контроль другими лицами, ответственными за их безопасность. Не позволяйте детям играть с устройством.
- Устройство не предназначено для использования в коммерческих целях.

УСТАНОВКА

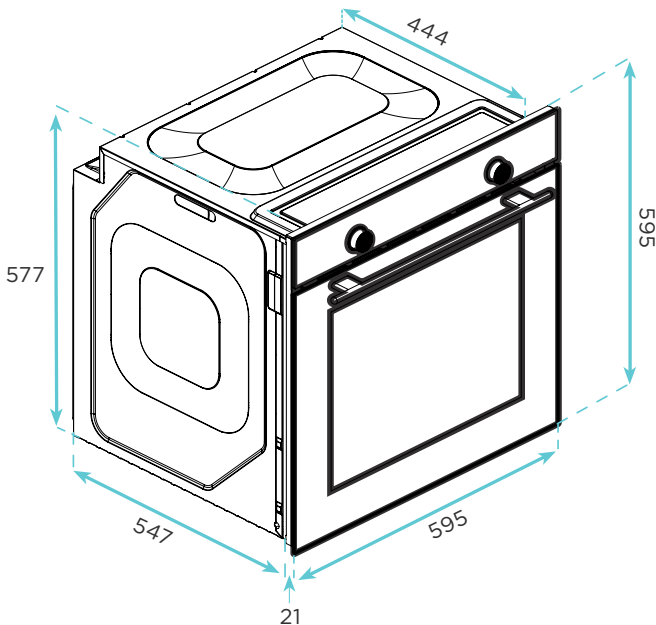
ВНИМАНИЕ!

- Производите установку в защитных перчатках.
- Перемещение устройства должно производиться минимум двумя людьми.
- При перемещении устройства необходимо его поднять, чтобы не повредить пол.
- Мебель, в которую устанавливается духовой шкаф, должна быть изготовлена из термостойкого материала, выдерживающего минимум 100 °С.
- Не устанавливайте духовой шкаф рядом с холодильником.
- Внимательно ознакомьтесь с инструкцией по установке.

ПРИМЕЧАНИЕ

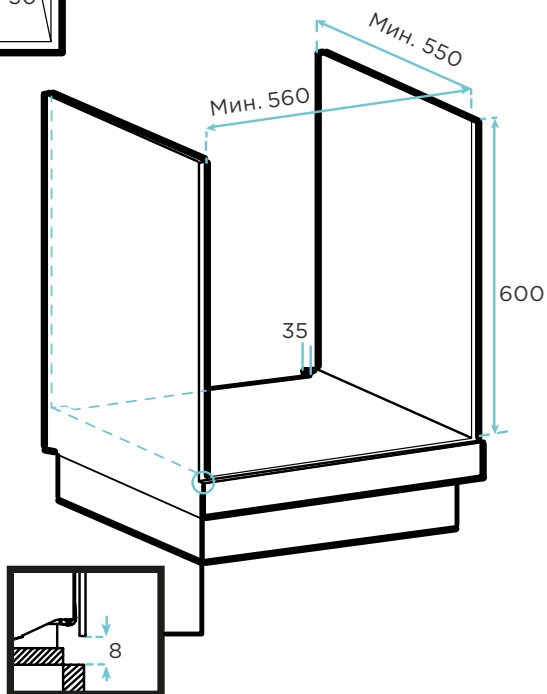
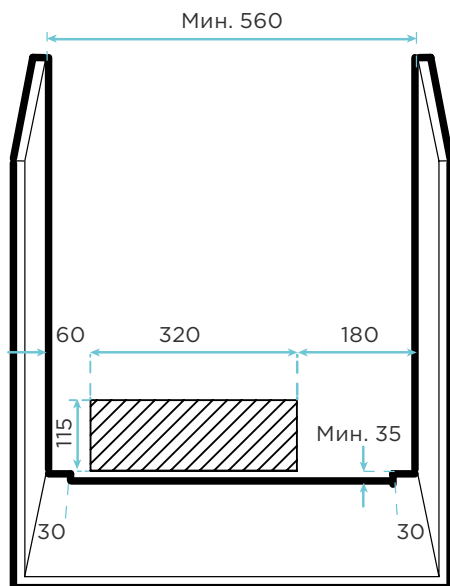
Все значения на схемах в разделе «Установка» даны в мм.

ГАБАРИТЫ УСТРОЙСТВА



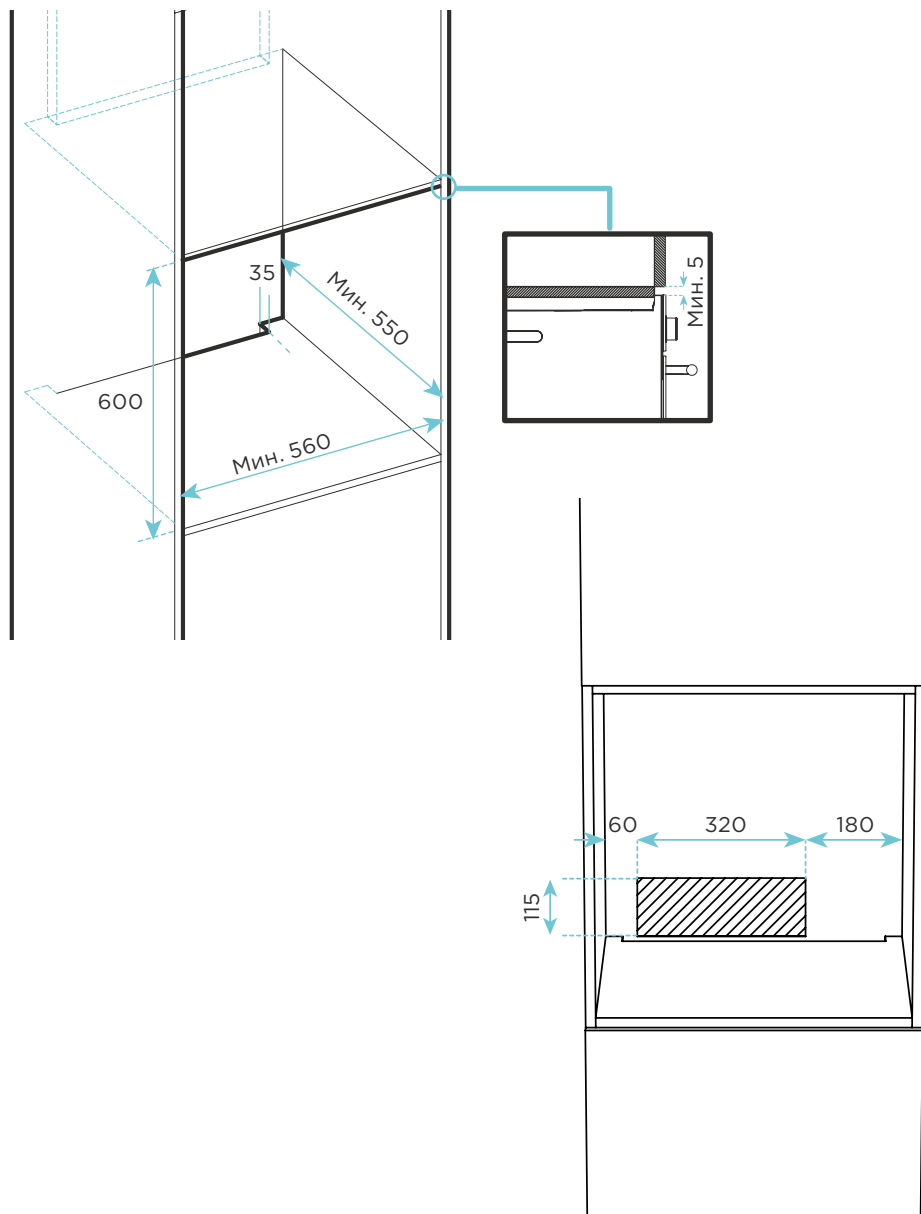
УСТАНОВКА ПОД СТОЛЕШНИЦУ

- Шкаф должен соответствовать размерам, указанным на рисунках ниже.
- Соблюдайте расстояния сзади устройства для обеспечения достаточной вентиляции.



УСТАНОВКА В ВЫСОКИЙ ШКАФ

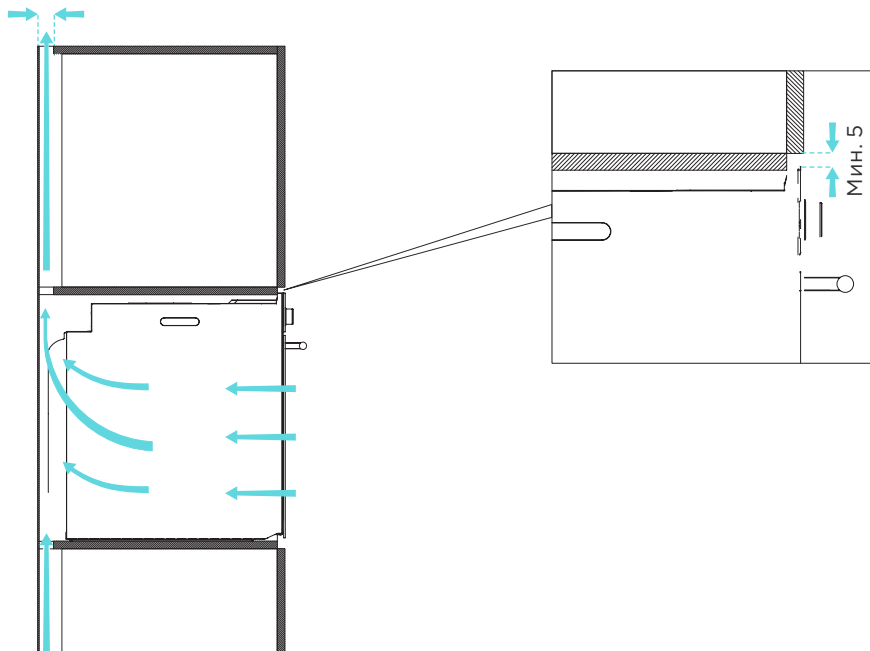
- Шкаф должен соответствовать размерам, указанным на рисунках ниже.
- Соблюдайте расстояния сзади устройства для обеспечения достаточной вентиляции.
- Заднюю панель шкафа необходимо убрать.



ВЕНТИЛЯЦИЯ

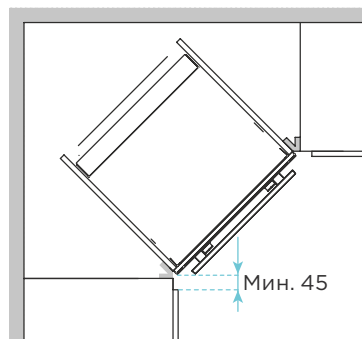
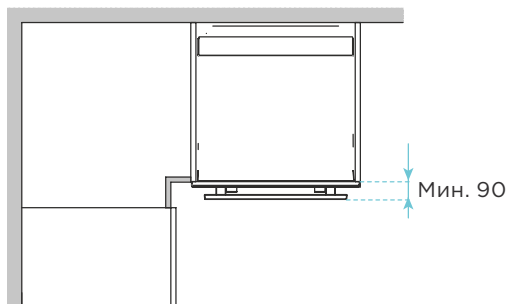
Для правильной работы духового шкафа необходимо обеспечить достаточный приток холодного воздуха. Оставьте свободное место в соответствии с данными на рисунке ниже.

Мин. 35



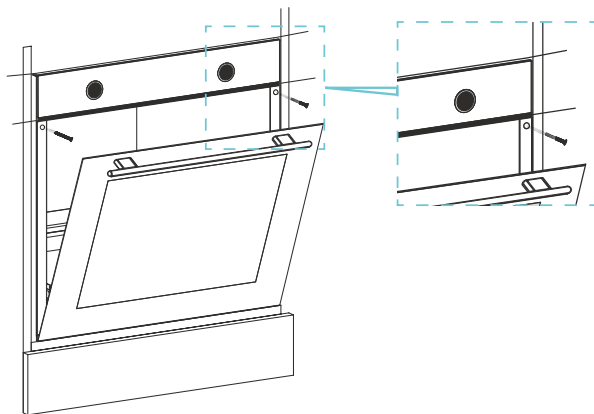
УГЛОВАЯ УСТАНОВКА

Для правильной установки духового шкафа в углу необходимо обеспечить достаточное расстояние для открытия дверцы.



ФИКСАЦИЯ УСТРОЙСТВА

1. Аккуратно вставьте устройство в подготовленное отверстие.
2. Откройте дверцу.
3. Зафиксируйте устройство винтами (в комплекте), как показано на рисунке.



4. Убедитесь, что духовой шкаф надежно зафиксирован.

ПОДКЛЮЧЕНИЕ К ЭЛЕКТРОСЕТИ

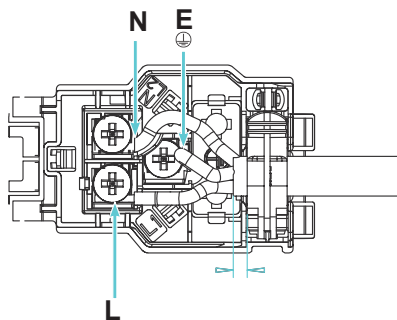
ВНИМАНИЕ!

- Подключение устройства к электросети должно осуществляться только квалифицированными специалистами.
- Не используйте переходники или удлинители, так как они могут вызвать перегрев и возгорание.
- Перед подключением устройства к электросети убедитесь в отсутствии на нем видимых повреждений. Не пытайтесь подключать к питанию неисправное устройство.

Откройте клеммную коробку с помощью отвертки.

Подключение осуществляется через трехжильный кабель согласно схеме:

- Фаза (L) — коричневый провод.
- Ноль (N) — синий провод.
- Заземление (\oplus) — зеленый или желто-зеленый провод.



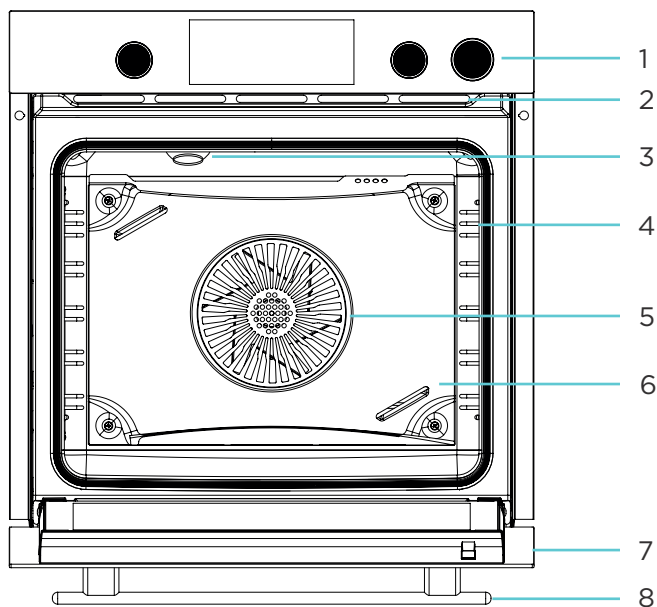
ДЕМОНТАЖ И ПЕРЕМЕЩЕНИЕ УСТРОЙСТВА

1. Отключите устройство от сети.
2. Открутите крепежные винты.
3. При необходимости транспортировки поместите устройство в коробку или оберните его пузырчатой пленкой / плотным картоном и заклейте скотчем.
4. Положите на дверцу картон, чтобы аксессуары, находящиеся внутри, не повредили ее. Заклейте дверцу скотчем таким образом, чтобы она не открывалась при транспортировке.

ВНИМАНИЕ!

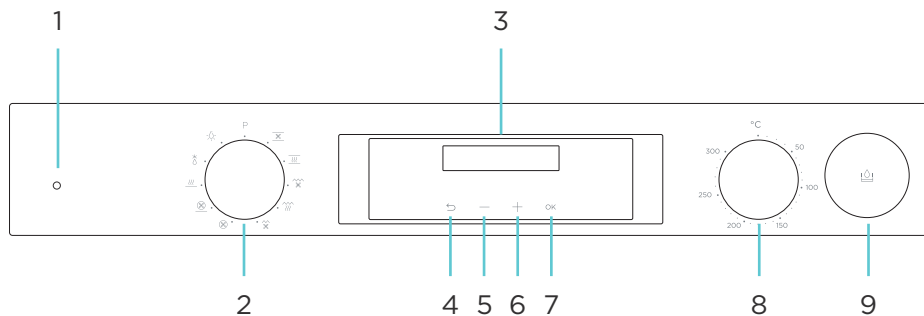
- Перемещайте устройство вертикально.
- Не поднимайте духовой шкаф за ручку дверцы.

СХЕМА УСТРОЙСТВА



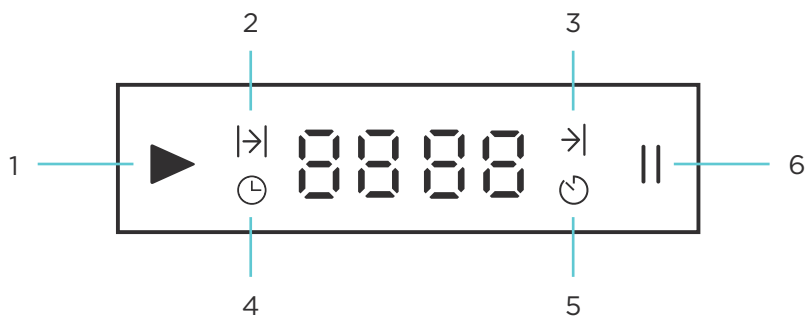
1. Панель управления.
2. Открытые вентиляционные отверстия.
3. Освещение.
4. Полки.
5. Вентилятор.
6. Защитная пластина вентилятора.
7. Дверца.
8. Ручка дверцы.

ПАНЕЛЬ УПРАВЛЕНИЯ



1. Индикатор нагрева.
2. Поворотный регулятор режимов.
3. Дисплей.
4. Кнопка «Назад».
5. Кнопка уменьшения времени.
6. Кнопка увеличения времени.
7. Кнопка «ОК».
8. Поворотный регулятор температуры.
9. Резервуар для воды.

ДИСПЛЕЙ

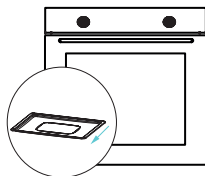


1. Индикатор работы.
2. Индикатор времени приготовления.
3. Индикатор окончания приготовления.
4. Индикатор настройки часов.
5. Индикатор таймера.
6. Индикатор паузы.

ИНСТРУКЦИЯ ПО ЭКСПЛУАТАЦИИ

ПЕРЕД ПЕРВЫМ ИСПОЛЬЗОВАНИЕМ

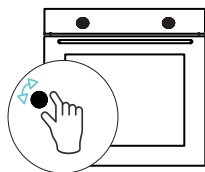
- Снимите с устройства все упаковочные материалы и извлеките съемные аксессуары из рабочей камеры. Промойте аксессуары под водой с небольшим количеством моющего средства.



- Протрите духовой шкаф влажной тканью и вытрите его насухо.



- Разогрейте пустой духовой шкаф до температуры 200 °C в режиме «Нижний и верхний нагрев» и оставьте его работать в течение 30 минут. Перед этим убедитесь, что помещение хорошо проветривается, поскольку при первом включении от устройства может исходить неприятный запах или легкий дым — это нормальное явление, которое пропадет после первого использования.



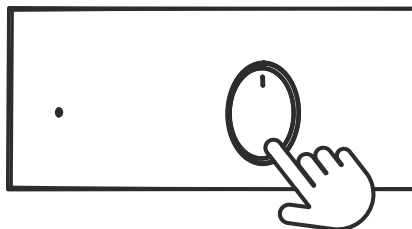
- Выключите устройство, подождите, пока оно полностью остынет, после чего протрите его изнутри и снаружи мягкой влажной тканью.

ВНИМАНИЕ!

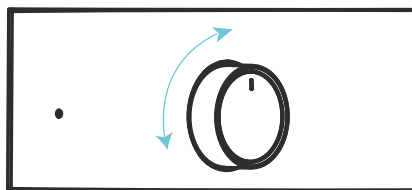
- При первом нагреве поверхность устройства нагревается сильнее, чем обычно. Будьте осторожны.
- При открытии дверцы из духового шкафа может выходить пар. Открывайте дверцу аккуратно.

ИСПОЛЬЗОВАНИЕ УТАПЛИВАЕМЫХ РЕГУЛЯТОРОВ

- Отожмите регулятор, нажав на него.



- Поверните регулятор, чтобы выбрать режим нагрева или температуру.




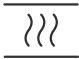






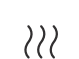

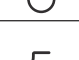
ЭКСПЛУАТАЦИЯ

1. Установите регуляторы на желаемый режим и температуру.
2. При необходимости предварительно разогрейте духовой шкаф.
3. Поместите блюдо в духовой шкаф.
4. Установите таймер при необходимости (подробнее в разделе «Таймер»).
5. По окончании приготовления извлеките блюдо из духового шкафа и установите регуляторы в положение «Выключено» — «P» для переключателя программ и «°C» для регулятора температуры.

ПРИМЕЧАНИЯ

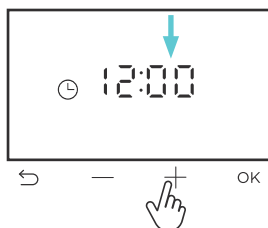
- Чтобы духовой шкаф начал нагреваться, необходимо, чтобы оба регулятора были установлены в какое-либо положение.
- Горящий индикатор нагрева означает, что духовой шкаф нагревается. Когда устройство достигнет заданной температуры, индикатор погаснет.

ОПИСАНИЕ РЕЖИМОВ

| Обозначение | Режим | Описание |
|---|--------------------------------------|--|
|  | Нижний и верхний нагрев с конвекцией | Включен верхний + нижний нагрев и вентилятор. Подходит для приготовления мясных блюд, тортов, выпечки. Вентилятор регулирует и обеспечивает равномерную циркуляцию воздуха в духовке |
|  | Нижний и верхний нагрев | Равномерный нагрев пищи снизу и сверху. Подходит для кексов, пирогов, печенья |
|  | Большой гриль с конвекцией | Решетка и вентилятор работают одновременно. Вентилятор равномерно распределяет горячий воздух. Подходит для приготовления на гриле и запекания больших блюд |
|  | Большой гриль | Подходит для жарки и приготовления на гриле больших и средних порций еды. Нагрев всей площади под нагревателем |
|  | Малый гриль с конвекцией | Включен малый гриль и вентилятор. Экономия электроэнергии на блюда, требующие длительного времени приготовления. Более длительное время приготовления по сравнению с другими функциями. Не рекомендуется для кисломолочных продуктов. Этот режим является наиболее энергоэффективным |
|  | Турбо-конвекция | Включение нагревателя в режиме турбо обеспечит равномерное приготовление пищи под воздействием горячего воздуха, распределяемого вентилятором |
|  | Турбо-конвекция и нижний нагрев | Включен турбо вентилятор и нижний нагрев. Подходит для приготовления пиццы |
|  | Нижний нагрев | Включен только нижний нагрев. Если необходимо подрумянить нижнюю часть приготавливаемого блюда, используйте данный режим ближе к концу приготовления. Также используйте этот режим для очистки паром |
|  | Разморозка | Вентилятор обеспечивает циркуляцию воздуха вокруг таких замороженных продуктов, как мясо, хлеб и выпечка, для их разморозки |
|  | Освещение | Обеспечивает освещение внутри духового шкафа. Нагреватели и вентилятор не работают, когда положение регулятора установлено на освещение духовки. Освещение остается включенным в течение всего времени использования духовки |
|  | Выключено | Поверните регулятор в это положение, чтобы выключить устройство |

НАСТРОЙКА ЧАСОВ

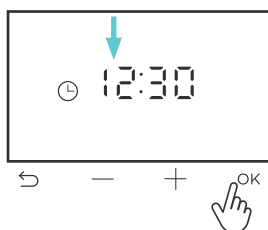
1. После подключения духового шкафа к питанию на дисплее загорятся все цифры на 2 секунды. После чего на экране отобразится «12:00».
2. Сначала установите минуты при помощи кнопок «+» и «-». Чтобы ускорить переключение между цифрами, удерживайте эти кнопки.



Примечание: пока мигает часть для ввода минут, можно выйти из настройки часов без сохранения данных, нажав кнопку «↶».

3. Нажмите кнопку «OK» для подтверждения.
4. Установите часы при помощи кнопок «+» и «-». Чтобы ускорить переключение между цифрами, удерживайте эти кнопки.

Примечание: для возврата к вводу минут нажмите кнопку «↶».



5. Нажмите кнопку «OK» для подтверждения. На дисплее отобразится установленное время.



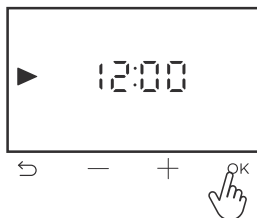
ПРИМЕЧАНИЯ

- При отключении питания время часов сбросится. Необходимо будет настроить его снова.
- Изменить текущее время можно в режиме настроек (см. раздел «Режим настроек»).

ТАЙМЕР

АВТОПРИГОТОВЛЕНИЕ

1. Установите температуру и режим приготовления.
2. Чтобы перейти к установке времени приготовления, нажмите и удерживайте кнопку «OK», пока на дисплее не загорится индикатор «|>|».



3. Сначала установите минуты при помощи кнопок «+» и «-». Чтобы ускорить переключение между цифрами, удерживайте эти кнопки.
4. Нажмите кнопку «OK» для подтверждения и перехода к установке часов.



5. Установите часы при помощи кнопок «+» и «-». Чтобы ускорить переключение между цифрами, удерживайте эти кнопки.
6. Нажмите кнопку «OK» для подтверждения. Время на дисплее начнет обратный отсчет.
7. Духовой шкаф будет готовить в течение заданного времени.



8. По истечении таймера индикатор «||» будет мигать на дисплее, и в течение 2 минут будет раздаваться звуковой сигнал.
9. Чтобы отключить сигнал, нажмите кнопку «OK». На дисплее отобразится текущее время.
10. Поверните регуляторы температуры и режимов в исходное положение.

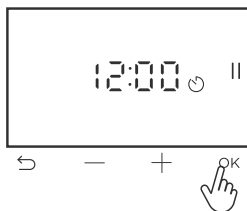
Примечание: чтобы закончить приготовление раньше заданного времени и отменить таймер, нажмите и удерживайте кнопку «↶». На дисплее отобразится текущее время.

ЗВУКОВОЕ ОПОВЕЩЕНИЕ

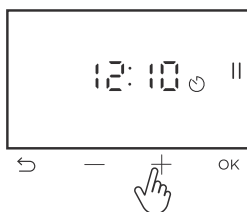
Будильник можно установить на любое время. Он используется для предупреждения или напоминания со звуковым сигналом. Будильник прозвонит в заданное время и продолжит звенеть в течение 2 минут.

Чтобы настроить будильник:

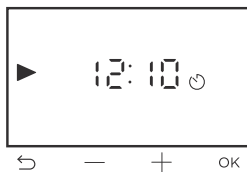
1. Нажмите и удерживайте кнопку «ОК», пока на дисплее не загорится индикатор будильника «☺».



2. Сначала установите минуты при помощи кнопок «+» и «-». Чтобы ускорить переключение между цифрами, удерживайте эти кнопки.
3. Нажмите кнопку «ОК» для подтверждения и перехода к установке часов.
4. Установите часы при помощи кнопок «+» и «-». Чтобы ускорить переключение между цифрами, удерживайте эти кнопки.



5. Нажмите кнопку «ОК» для подтверждения.
6. На дисплее отобразится текущее время, будет гореть индикатор «☺».



7. Будильник прозвонит в заданное время и продолжит звенеть в течение 2 минут.
8. Чтобы отключить сигнал, нажмите кнопку «ОК» или «←». На дисплее отобразится текущее время.

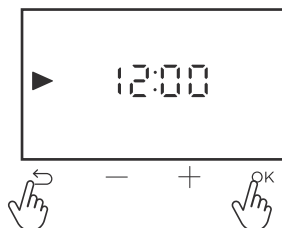
ПАУЗА

Когда на дисплее отображается текущее время, зажмите кнопку «←», загорится индикатор «||», и устройство перейдет в режим паузы. В этом режиме приготовление невозможно. Для выхода из этого режима нажмите кнопку «ОК», загорится индикатор «▶» и устройство перейдет в рабочий режим.

РЕЖИМ НАСТРОЕК

ВНИМАНИЕ!

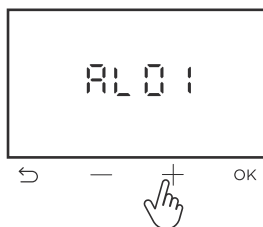
Чтобы войти в режим настроек, одновременно нажмите и удерживайте кнопки «↵» и «OK».



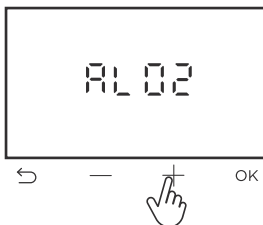
ИЗМЕНЕНИЕ МЕЛОДИИ БУДИЛЬНИКА

В данной модели предусмотрено 8 мелодий будильника: AL00/AL01/AL02/AL03/AL04/AL05/AL06/AL07.

1. После входа в режим настроек выберите настройку «AL», нажимая кнопки «+» и «-».



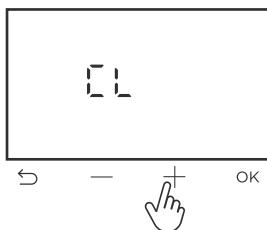
2. Нажмите кнопку «OK» для подтверждения.
3. При помощи кнопок «+» и «-» выберите мелодию будильника.



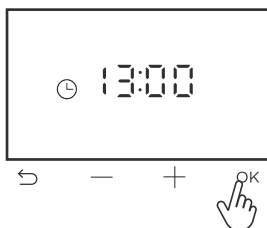
4. Нажмите кнопку «OK» для подтверждения.

ИЗМЕНЕНИЕ ВРЕМЕНИ

1. После входа в режим настроек выберите настройку «CL», нажимая кнопки «+» и «-».



2. Нажмите кнопку «OK» для подтверждения.
3. Сначала установите минуты при помощи кнопок «+» и «-». Чтобы ускорить переключение между цифрами, удерживайте эти кнопки.
4. Нажмите кнопку «OK» для подтверждения и перехода к установке часов.
5. Установите часы при помощи кнопок «+» и «-». Чтобы ускорить переключение между цифрами, удерживайте эти кнопки.
6. Нажмите кнопку «OK» для подтверждения.



ИЗМЕНЕНИЕ ГРОМКОСТИ ЗВУКА НАЖАТИЯ КНОПОК

В данной модели предусмотрено 4 варианта громкости звука нажатия кнопок: So00/So01/So02/So03.

1. После входа в режим настроек выберите настройку «So01», нажимая кнопки «+» и «-».
2. Нажмите кнопку «OK» для подтверждения.
3. При помощи кнопок «+» и «-» выберите громкость.



4. Нажмите кнопку «OK» для подтверждения.



ИЗМЕНЕНИЕ ЯРКОСТИ ДИСПЛЕЯ

В данной модели предусмотрено 5 режимов яркости дисплея: Sc01/Sc02/Sc03/Sc04/Sc05.

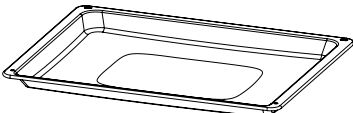


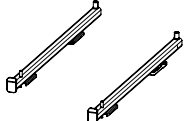
1. После входа в режим настроек выберите настройку «Sc01», нажимая кнопки «+» и «-».



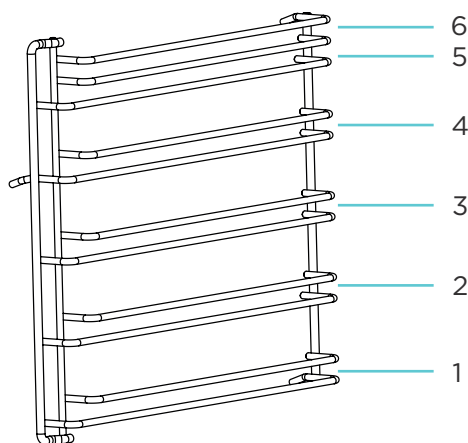
2. Нажмите кнопку «OK» для подтверждения.
3. При помощи кнопок «+» и «-» выберите нужный уровень яркости.
4. Нажмите кнопку «OK» для подтверждения.



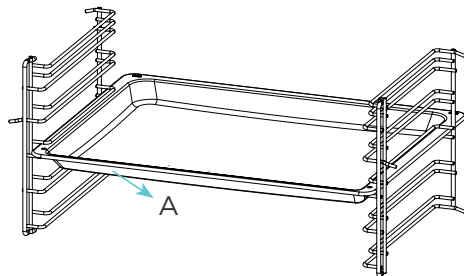
АКСЕССУАРЫ

| | |
|---|--|
|  | <p>Обычный противень Для замороженных продуктов, больших мясных блюд, выпечки</p> |
|  | <p>Решетка Для форм для тортов и суфле, продуктов для обжаривания</p> |
|  | <p>Глубокий противень Для жидких блюд, жарки больших кусков, сбора стекающего жира при готовке на гриле</p> |
|  | <p>Телескопические направляющие Полностью выдвигаются из духового шкафа</p> |

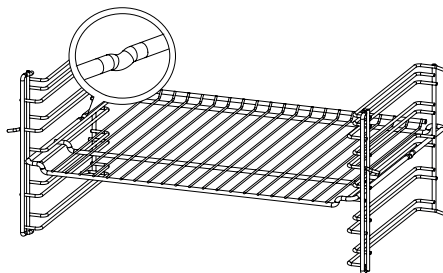
Внутри духового шкафа расположены 6 проволочных направляющих:



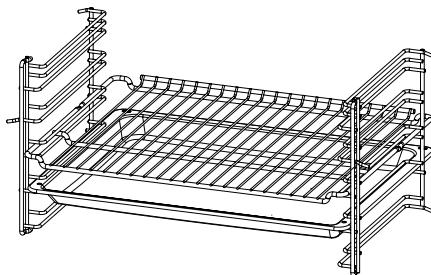
Противень необходимо разместить между двумя направляющими наклонной стороной «А» к дверце духового шкафа:



На проволочных направляющих есть углубления, которые предотвращают падение с них противня или решетки:

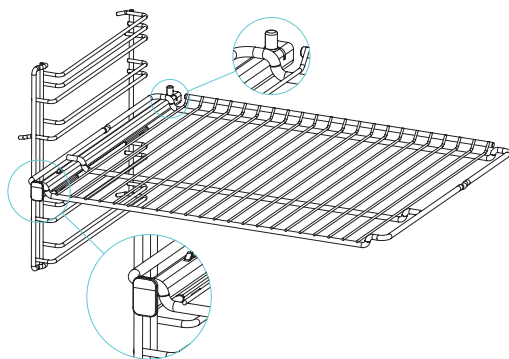
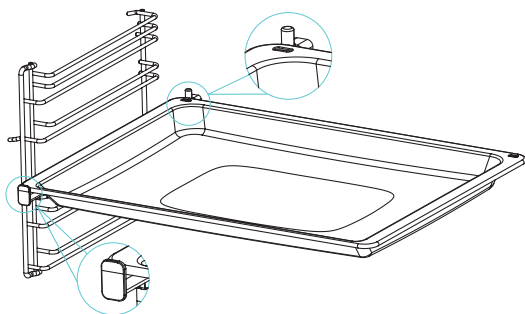


Поместив противень под решетку, его можно использовать в качестве поддона для сбора жира:

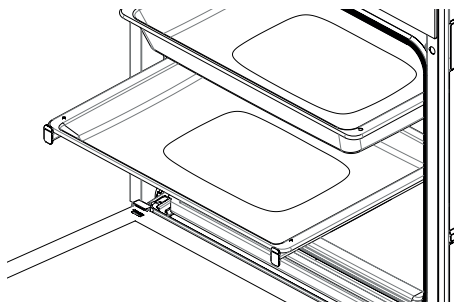


ТЕЛЕСКОПИЧЕСКИЕ НАПРАВЛЯЮЩИЕ

Полностью задвиньте направляющие, не устанавливая на них противень и решетку. Аксессуары должны находиться между передним и задним выступами направляющих:



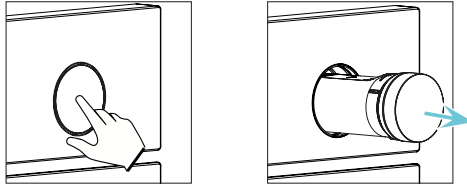
Если Вы собираетесь готовить более чем на одном противне, необходимо предусмотреть соответствующее расстояние между ними с помощью рельсовой системы:



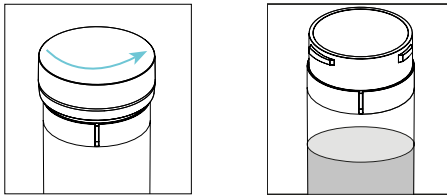
ГОТОВКА НА ПАРУ

Во время приготовления вода будет поступать в испарительную камеру и испаряться при нагреве.

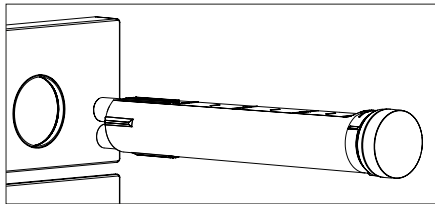
1. Нажмите на резервуар для воды и извлеките его.



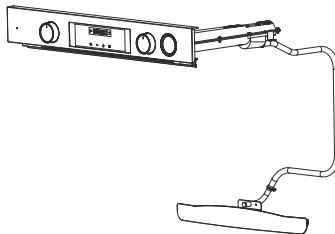
2. Открутите крышку резервуара и добавьте необходимое количество воды.



3. Закройте крышку резервуара и слегка вдавите ее внутрь.



4. Когда наступит необходимость подачи воды, вставьте резервуар полностью до щелчка.
5. Вода начнет медленно поступать в испарительную камеру, и блюдо начнет готовиться на пару.



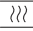



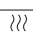


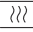


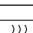
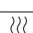


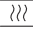
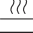

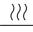
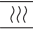

ВНИМАНИЕ!

Не наливайте в резервуар более 200 мл воды.

СОВЕТЫ ПО ПРИГОТОВЛЕНИЮ

ВНИМАНИЕ!

- Рекомендуем предварительно прогреть духовой шкаф в течение 10 минут.
- Данные в таблицах ниже являются приблизительными. Температура и время приготовления зависит от размеров и типа блюда.

| Блюдо | Аксессуар | Режим | Полка | Темп. (°С) | Время (мин) |
|--------------------|------------------------------|---|-------|------------|-------------|
| Пирог на противне | Обычный противень |  | 2-3 | 170 | 25-30 |
| | |  | 3 | | 20-25 |
| Пирог в форме | Форма для пирога |  | 2 | 170 | 25-30 |
| | |  | | 180 | 35-40 |
| Пряники | Обычный противень |  | 2 | 170 | 20-25 |
| Кексы | Обычный противень |  | 3 | 160 | 30-35 |
| | Глубокий противень |  | 2-4 | | |
| Пирог из лаваша | Обычный противень |  | 2 | 200 | 40-45 |
| | |  | | 190 | 25-30 |
| | |  | 2-4 | 190 | 50-55 |
| | Глубокий противень |  | | | |
| Замороженная пицца | Обычный противень |  | 2 | 200 | 10-15 |
| | |  | | 200-220 | |
| Пицца | Обычный противень |  | 2 | макс. | 5-10 |
| Булочки | Обычный противень |  | 2 | 200 | 25-30 |
| Рыба | Обычный противень |  | 3 | 200 | 30-40 |
| | |  | | | 20-30 |
| Лазанья | Стеклоанная форма на решетке |  | 2 | 190 | 20-25 |
| Куриные ножки | Обычный противень |  | 2-3 | 220 | 50-55 |
| | |  | | | 40-45 |

| Блюдо | Аксессуар | Режим | Полка | Темп. (°C) | Время (мин) |
|------------------------|-----------------------|-------|-------|---|---|
| Целая курица (2 кг) | Обычный противень | | 2-3 | 250 в течение 30 мин, затем 190 в течение 60 мин | 90-95 |
| | | | | | 250 в течение 25 мин, затем 190 в течение 50 мин |
| | | | 3 | 250 в течение 25 мин, затем 200 в течение 45 мин | |
| Антрекот | Обычный противень | | 3 | 250 в течение 25 мин, затем 190 в течение 20 мин | 45-50 |
| Бисквит | Обычный противень | | 3 | 190 | 7-10 |
| | Глубокий противень | | 2-4 | | 8-13 |

БЛЮДА НА ГРИЛЕ

ВНИМАНИЕ!

Рекомендуем предварительно прогреть духовой шкаф в течение 5 минут.

| Блюдо | Аксессуар | Режим | Полка | Темп. (°C) | Время (мин) |
|---------------------|-----------|-------|-------|------------|-------------|
| Бараньи ребрышки | Решетка | | 4-5 | макс. | 25-30 |
| Курица | | | | | 25-30 |
| Рыба | | | | | 20-25 |
| Тостовый хлеб | | | | | 1-3 |

БЛЮДА НА ПАРУ

ВЫПЕЧКА

| Блюдо | Аксессуар | Режим | Полка | Темп. (°С) | Кол-во воды (мл) | Время подачи воды | Время (мин) |
|-------------------------------|-------------------|-------|-------|------------|------------------|----------------------------------|-------------|
| Хлеб из дрожжевого теста | Обычный противень | | 2-3 | 190 | 190 + 100* | После предварительного разогрева | 35-40 |
| Картофельный хлеб на закваске | | | 2-3 | | | | |
| Слоеное тесто | | | 3 | | | | |

МЯСНЫЕ БЛЮДА

| Блюдо | Аксессуар | Режим | Полка | Темп. (°С) | Кол-во воды (мл) | Время подачи воды | Время (мин) |
|------------------------|-------------------|-------|-------|--|---------------------|------------------------|-------------|
| Рыба | Обычный противень | | 3 | 200 | 150 | После предв. разогрева | 25-30 |
| Куриные ножки | | | 3 | 200 | 190 | | 35-40 |
| 1-1,5 кг антрекота | | | 2-3 | макс. в течение 25 мин, 160-170 в течение 60 мин | 190 + 100** + 100** | | 80-85 |
| 1-1,5кгбараньей голени | | | 3 | 190 | 190 + 190* | | 80-90 |

ПИРОГИ И ТОРТЫ

| Блюдо | Аксессуар | Режим | Полка | Темп. (°С) | Кол-во воды (мл) | Время подачи воды | Время (мин) |
|------------------|--|-------|-------|------------|------------------|------------------------|-------------|
| Фруктовый пирог | Стеклянная емкость на проволочной сетке 40 x 27 см | | 3 | 130 | 190 + 100* | После предв. разогрева | 140-150 |
| Пирог на подносе | Обычный противень | | 3 | 170 | 150 | | 20-25 |
| Пирог в форме | Форма для пирога | | 2 | 190 | 190 | | 30-35 |

* Количество воды, которое необходимо добавить к половине времени приготовления.

** Количество воды, которое необходимо добавлять каждые полчаса во время приготовления.

| Блюдо | Аксессуар | Режим | Полка | Темп. (°С) | Кол-во воды (мл) | Время подачи воды | Время (мин) |
|---------------|----------------------------------|-------|-------|---|------------------|------------------------|-------------|
| Чизкейк | Круглая решетчатая форма Ø 26 см | ☒ | 3 | 170 в течение 25 мин, затем 150 в течение 30 мин | 190 | 20 мин | 50-60 |
| Кексы | Обычный противень | ☒ | 3 | 160 | 150 | После предв. разогрева | 30-35 |
| Пан ди спанья | Обычный противень | ☒ | 3 | 190 | 50 | | 7-10 |

УХОД И ОБСЛУЖИВАНИЕ

- Перед чисткой и обслуживанием устройства отключите его от сети питания.
- Регулярно очищайте части устройства, которые непосредственно контактируют с продуктами питания. Остатки пищи и масла могут стать причиной пожара.
- Установите все регуляторы в выключенное положение. Дождитесь, пока внутренняя часть устройства остынет и будет слегка теплой, в этом состоянии легче всего проводить очистку.
- Очистите поверхности устройства влажной тканью, мягкой щеткой или губкой, затем вытрите насухо. При сильном загрязнении воспользуйтесь горячей водой и моющим средством.
- Для чистки стекла дверцы духового шкафа не используйте жесткие металлические губки и скребки, которые могут поцарапать поверхность и привести к дальнейшему повреждению стекла.
- Не допускайте попадания кислотосодержащих веществ (лимонного сока, уксуса и т.п.) на нержавеющие стальные детали.
- Мойте аксессуары в теплой воде с использованием мягкого моющего средства.
- Не используйте абразивные средства при чистке устройства.
- Аксессуары не предназначены для мытья в посудомоечной машине.

ФУНКЦИЯ ОЧИСТКИ ПАРОМ

Используйте функцию очистки паром для удаления въевшихся загрязнений.

1. Извлеките из духовки все аксессуары.
2. Извлеките резервуар для воды (см. раздел «Готовка на пару»). Залейте в резервуар 100 мл воды и установите его обратно.
3. Когда вы нажимаете на резервуар, вода в нем перемещается в испарительную камеру внутри печи.
4. Установите режим турбоконвекции «☒» и температуру 100 °С на 20 минут.
5. По истечении времени протрите рабочую камеру влажной тканью или губкой.

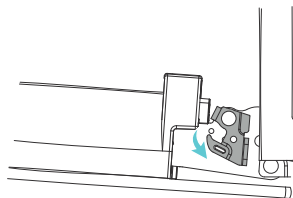
ВНИМАНИЕ!

Осевшую грязь невозможно идеально удалить никакими методами. Поэтому не пренебрегайте регулярной чисткой духового шкафа.

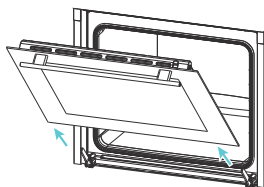
СНЯТИЕ ДВЕРЦЫ

Перед очисткой рабочей камеры можно снять дверцу.

1. Полностью откройте дверцу.
2. Откиньте назад фиксаторы петель, расположенные на дверных петлях.

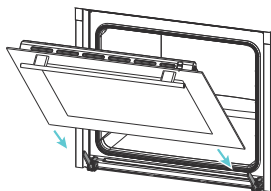


3. Закройте дверцу духового шкафа до положения фиксаторов петель. Возьмите дверцу двумя руками, поднимите и снимите ее.

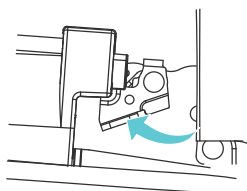


УСТАНОВКА ДВЕРЦЫ

1. Установите дверцу в петли в направлении, указанном стрелками.



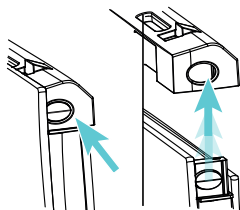
2. Полностью откройте дверцу устройства и переведите фиксаторы петель в закрытое положение согласно схеме.



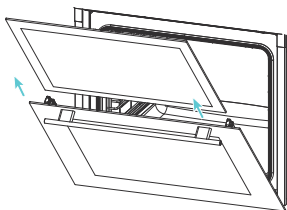
3. Закройте дверцу.

СНЯТИЕ СТЕКОЛ ДВЕРЦЫ

1. Откройте дверцу духового шкафа наполовину.
2. Нажмите на верхнюю пластиковую секцию с правой и левой сторон и потяните ее вверх.

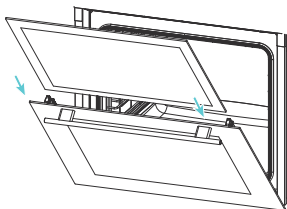


3. Сначала вытяните внутреннее стекло, затем промежуточное стекло наружу в направлении, указанном стрелкой.

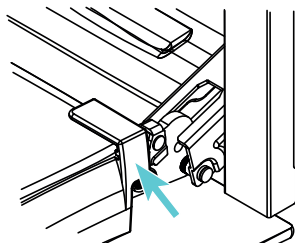


УСТАНОВКА СТЕКОЛ ДВЕРЦЫ

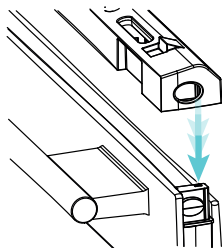
1. Откройте дверь духового шкафа наполовину и вставьте сначала промежуточное стекло, а затем внутреннее стекло в направлении, указанном стрелками.



2. Убедитесь в том, что стекло правильно вставлено в корпус боковой пластиковой секции.



- Установите верхнюю пластиковую секцию до щелчка, затем закройте дверь устройства.

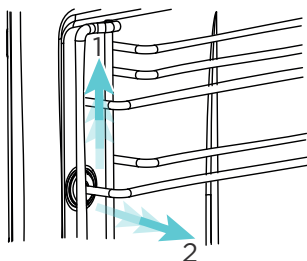


СНЯТИЕ БОКОВЫХ НАПРАВЛЯЮЩИХ

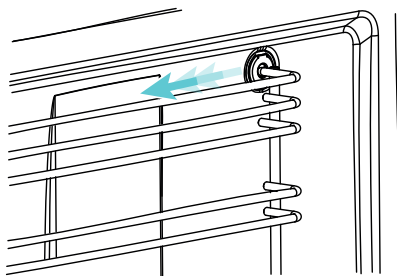
ВНИМАНИЕ!

Направляющие могут быть горячими. Во избежание ожогов не прикасайтесь к ним. Перед снятием необходимо дождаться их охлаждения.

- Сначала осторожно снимите направляющую с переднего крючка, поднимите в направлении стрелки (1) и снимите (2).

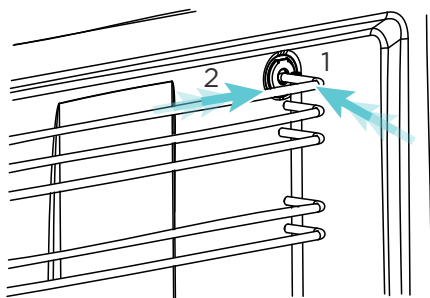


- После этого вытяните направляющую целиком в направлении стрелки.

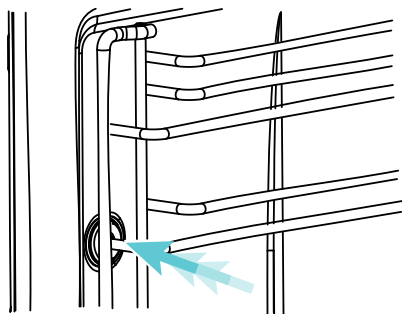


УСТАНОВКА БОКОВЫХ НАПРАВЛЯЮЩИХ

1. Выровняйте направляющие по центру и сначала установите задний крючок (1), а затем надавите на него (2).



2. Надавите на передний крючок. Направляющая зафиксируется.

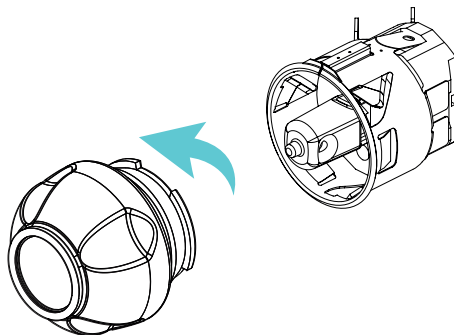


ЗАМЕНА ЛАМПЫ

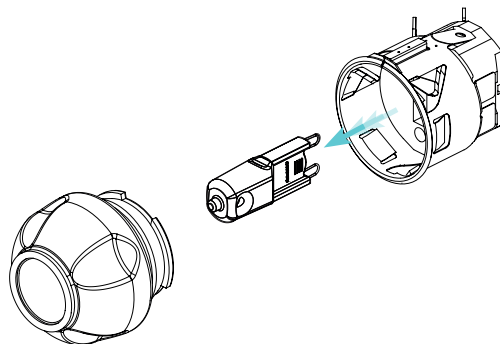
ВНИМАНИЕ!

Убедитесь, что устройство отключено от сети, прежде чем приступить к замене лампы.

1. Полностью откройте дверцу духового шкафа.
2. Снимите плафон, повернув его против часовой стрелки.



3. Извлеките лампочку и замените ее на новую. Установите на место плафон.



ПОИСК И УСТРАНЕНИЕ НЕИСПРАВНОСТЕЙ

Если Вы столкнулись с неисправностью, обратитесь к таблице ниже, где приведены возможные причины возникновения и рекомендации по устранению ряда ошибок в работе устройства. Если предложение по решению проблемы не привело Вас к ее устранению — настоятельно рекомендуем не пытаться отремонтировать устройство самостоятельно и обратиться в авторизованный сервисный центр.

| Проблема | Возможная причина | Решение |
|--|--|--|
| Устройство не работает | Устройство не подключено к сети питания | Убедитесь, что вилка шнура питания вставлена в розетку |
| | Сработал или повредился предохранитель | Проверьте выключатель в блоке предохранителей и включите его, если он сработал |
| Во время работы из устройства выходит пар | Устройство используется впервые | Не является неисправностью |
| Внешняя часть устройства сильно нагревается во время работы | Недостаточная вентиляция | Соблюдайте расстояния, указанные в разделе «Установка» |
| Блюда не доготавливаются | Во время приготовления слишком сильно открывалась дверца | Не открывайте слишком сильно дверцу во время приготовления, чтобы избежать снижения температуры в камере |
| Вентилятор продолжает работать после окончания приготовления | Вентилятор работает некоторое время после окончания приготовления, чтобы охладить устройство | Не является неисправностью |
| Устройство издает металлические звуки при нагреве и охлаждении | Детали устройства расширяются под воздействием температуры | Не является неисправностью |
| Дверца не закрывается полностью | Остатки пищи могли застрять на дверце или внутри устройства | Очистите устройство |

| Проблема | Возможная причина | Решение |
|---------------------------|---------------------------------|--|
| Устройство не нагревается | Дверца устройства открыта | Убедитесь, что дверца устройства полностью закрыта |
| | Не выбран режим или температура | Установите режим и температуру приготовления |
| | Отсутствует электроснабжение | Повторно включите устройство после восстановления электроснабжения |

КОДЫ ОШИБОК

| Код ошибки | Ошибка | Решение |
|-------------------|-------------------------------------|--|
| ER01 | Ошибка связи | Обратитесь в авторизованный сервисный центр |
| ER02 | Ошибка сенсора или воздействия пара | Ошибка возникает при одновременном нажатии нескольких кнопок или во время длительной готовки на пару (влажность может временно влиять на работу сенсоров). Это нормальное явление и не является неисправностью. После снижения влажности или прекращения одновременного нажатия кнопок ошибка исчезнет |

ТЕХНИЧЕСКИЕ ХАРАКТЕРИСТИКИ

- Модель: Hett-FS3001.
- Торговая марка: Eigen.
- Параметры питания: 220–240 В ~ 50–60 Гц.
- Потребляемая мощность: 3266 Вт.
- Максимальная температура: 300 °С.
- Объем внутренней камеры: 80 л.
- Телескопические направляющие: на 2 уровнях.
- Парогенератор: есть.
- Количество режимов работы: 10.
- Класс энергопотребления: А.
- Энергопотребление за цикл в режиме естественной конвекции: 1,02 кВт·ч.
- Энергопотребление за цикл в режиме принудительной конвекции: 0,85 кВт·ч.
- Длина шнура питания: 1,2 м.
- Класс защиты от поражения эл. током: I.
- Тип крепления шнура питания: Y.
- Степень защиты от влаги: IPX20.
- Габариты (Ш × Г × В): 595 × 547 × 595 мм.
- Вес: 34 кг.
- Область применения: бытовое.

КОМПЛЕКТАЦИЯ

- Устройство.
- Глубокий противень.
- Противень.
- Решетка.
- Крепежные винты.
- Руководство по эксплуатации.



ЭНЕРГЕТИЧЕСКАЯ ЭФФЕКТИВНОСТЬ
ENERGY EFFICIENCY

eigen

НЕТТ-FS3001



A+++

A++

A+

A

B

C

D

A



80 л*



1,02 кВт·ч/цикл*



0,85 кВт·ч/цикл*

* 80 L / 1.02 kW·h/cycle / 0.85 kW·h/cycle

ПРАВИЛА И УСЛОВИЯ МОНТАЖА, ХРАНЕНИЯ, ПЕРЕВОЗКИ (ТРАНСПОРТИРОВКИ), РЕАЛИЗАЦИИ И УТИЛИЗАЦИИ

- Правила и условия монтажа устройства описаны в разделе «Установка» данного руководства по эксплуатации.
- Хранение устройства должно производиться в упаковке в отапливаемых помещениях у изготовителя и потребителя при температуре воздуха от 5 °С до 40 °С и относительной влажности воздуха не более 80%. В помещениях не должно быть агрессивных примесей (паров кислот, щелочей), вызывающих коррозию.
- Устройство требует бережного обращения, оберегайте его от воздействия пыли, грязи, ударов, влаги, огня и т.д.
- Реализация устройства должна производиться в соответствии с местным законодательством.
- При обнаружении неисправности устройства следует немедленно обратиться в авторизованный сервисный центр или утилизировать устройство.

ПЕРЕМЕЩЕНИЕ И ТРАНСПОРТИРОВКА

Для обеспечения корректной транспортировки устройства необходимо соблюдение следующих требований:

- извлеките все продукты питания из устройства. Затем переместите устройство, предварительно закрепив все хрупкие детали, такие как полки и ручки дверей, при помощи скотча;
- плотно закройте дверцы устройства и закрепите их клейкой лентой, чтобы во время перевозки они не могли открыться;
- убедитесь в правильности упаковки устройства для сохранения его работоспособности и внешнего вида (крупногабаритную технику необходимо обернуть в полиэтиленовую или пузырчатую пленку с подкладками из гофрированного картона в критических местах);
- устройство необходимо надежно закрепить в машине, чтобы предотвратить удары и падение внутри машины во время транспортировки;
- для полного исключения воздействия внешней среды используйте только крытый транспорт;
- обеспечьте крайне осторожное обращение с упаковкой при выполнении погрузочно-разгрузочных работ;
- убедитесь, что в процессе транспортировки и установки ни один из элементов устройства не был поврежден.

ВНИМАНИЕ!

Транспортировка устройства должна осуществляться в вертикальном положении. Если транспортировка устройства осуществлялась в горизонтальном положении, то перед последующим включением он должен простоять в вертикальном положении не менее шести часов, в противном случае это может привести к поломке устройства.

УТИЛИЗАЦИЯ

- Данный товар не должен утилизироваться вместе с другими бытовыми отходами.
- Старые устройства имеют остаточную стоимость. Для экологически безопасной утилизации старого оборудования воспользуйтесь специальной системой сбора использованных приборов или обратитесь в магазин, где был приобретен товар. Экологичный способ утилизации гарантирует, что ценное сырье будет переработано и использовано вторично. Хладагент и изоляция устройства должны утилизироваться специальным образом. Перед тем как утилизировать устройство, убедитесь, что трубки системы охлаждения не повреждены. Информация о способах утилизации старого устройства и упаковки от нового устройства может быть получена в местных муниципальных органах.
- Правильная утилизация изделия поможет предотвратить потенциальное негативное влияние на окружающую среду и здоровье людей, а повторная переработка материалов помогает сохранять природные ресурсы.
- При утилизации сломайте замки и защелки, а также снимите двери в целях безопасности.
- Более подробную информацию о переработке устройства можно получить в местном муниципальном управлении или в магазине, где был приобретен товар.

ДОПОЛНИТЕЛЬНАЯ ИНФОРМАЦИЯ

Изготовитель: Фемас Метал Санайи Ве Тиджарет Аноним Сиркети.
Кайсери Осб Махалле 12 ул. №1 Меликгази, пров. Кайсери, Турция.

Сделано в Турции.

Manufacturer: Femas Metal Sanayi Ve Ticaret Anonim Sirketi.
Kayseri Osb Mahallesi 12.Cad. No:1 TR-38070 Melikgazi, Kayseri, Turkey.

Импортер в России / уполномоченное изготовителем лицо: ООО «ДНС Ритейл».
690068, Россия, Приморский край, г. Владивосток, проспект 100-летия
Владивостока, дом 155, корпус 3, офис 5.

Адрес электронной почты: dnsretail@mail.dlogistix.com

Товар соответствует требованиям ТР ТС (ЕАЭС).

Спецификации, информация о продукте и его внешний вид могут быть изменены без предварительного уведомления пользователя в целях улучшения качества нашей продукции.

Товар изготовлен (мм.гггг): _____ v.2



Гарантийный талон

SN/IMEI:

Дата постановки на гарантию:

Производитель гарантирует бесперебойную работу устройства в течение всего гарантийного срока, а также отсутствие дефектов в материалах и сборке. Гарантийный период исчисляется с момента приобретения изделия и распространяется только на новые продукты.

В гарантийное обслуживание входит бесплатный ремонт или замена элементов, вышедших из строя не по вине потребителя в течение гарантийного срока при условии эксплуатации изделия согласно руководству пользователя. Ремонт или замена элементов производится на территории уполномоченных сервисных центров.

Срок гарантии на устройство: 36 мес.

Срок эксплуатации: 120 мес.

Актуальный список сервисных центров по адресу:

<https://www.dns-shop.ru/service-center/>

Гарантийные обязательства и бесплатное сервисное обслуживание не распространяются на перечисленные ниже принадлежности, входящие в комплектность товара, если их замена не связана с разборкой изделия:

- Элементы питания (батарейки) для ПДУ (Пульт дистанционного управления).
- Соединительные кабели, антенны и переходники для них, наушники, микрофоны, устройства «HANDS-FREE»; носители информации различных типов, программное обеспечение (ПО) и драйверы, поставляемые в комплекте (включая, но не ограничиваясь ПО, предустановленным на накопитель на жестких магнитных дисках изделия), внешние устройства ввода-вывода и манипуляторы.
- Чехлы, сумки, ремни, шнуры для переноски, монтажные приспособления, инструменты, документацию, прилагаемую к изделию.
- Расходные материалы и детали, подвергающиеся естественному износу.



Производитель не несет гарантийных обязательств в следующих случаях:

- Истек Гарантийный срок.
- Если изделие, предназначенное для личных (бытовых, семейных) нужд, использовалось для осуществления предпринимательской деятельности, а также в иных целях, не соответствующих его прямому назначению.
- Производитель не несет ответственности за возможный материальный, моральный и иной вред, понесенный владельцем изделия и/или третьими лицами, вследствие нарушения требований руководства пользователя при использовании, несоблюдения рекомендаций по установке и обслуживанию изделия, правил подключения (короткие замыкания, возникшие также в результате воздействия несоответствующего сетевого напряжения, как на само изделие, так и на изделия, сопряженные с ним), хранения и транспортировки изделия.
- Все случаи механического повреждения: сколы, трещины, деформации, следы ударов, вмятины, замятия и др., полученные в процессе эксплуатации изделия.
- Имеются следы сторонней модификации, несанкционированного ремонта лицами, не уполномоченными для проведения таких работ. Если дефект вызван изменением конструкции или схемы изделия, подключением внешних устройств, не предусмотренных Производителем, использованием устройства, не имеющего сертификата соответствия согласно законодательству Российской Федерации.
- Если дефект изделия вызван действием непреодолимой силы (природных стихий, пожаров, наводнений, землетрясений, бытовых факторов и прочих ситуаций, не зависящих от Производителя), либо действиями третьих лиц, которые Производитель не мог предвидеть.
- Дефект вызван попаданием внутрь изделия посторонних предметов, инородных тел, веществ, жидкостей, насекомых или животных, воздействием агрессивных сред, высокой влажности, высоких температур, которые привели к полному или частичному выходу из строя изделия.
- Отсутствует или не соответствует идентификация изделия (серийный номер). Если повреждения (недостатки) вызваны воздействием вредоносного программного обеспечения; установкой, сменой или удалением паролей (кодов), приведшим к отсутствию доступа к программным ресурсам изделия, без возможности их сброса/восстановления, ввиду отсутствия предоставления данной услуги поставщиком ПО.
- Если дефекты работы вызваны несоответствием стандартам или техническим регламентам питающих, кабельных, телекоммуникационных сетей, мощности радиосигнала, в том числе из-за особенностей рельефа и других подобных внешних факторов, использования изделия на границе или вне зоны действия сети.
- Если повреждения вызваны использованием нестандартных (неоригинальных) и/или некачественных (поврежденных) расходных материалов, принадлежностей, запасных частей, элементов питания, носителей информации различных типов (включая, CD, DVD диски, карты памяти, SIM карты, картриджи).
- Если недостатки вызваны получением, установкой и использованием несовместимого контента (мелодии, графика, видео и другие файлы, приложения Java и подобные им программы).
- На ущерб, причиненный другому оборудованию, работающему в сопряжении с данным изделием.



eigen