

eigen

Пайдалану бойынша нұсқаулық

**Микротолқынды пеш  
Eigen MW-FBE900I**

# МАЗМҰНЫ

ҚҰРЫЛҒЫ МАҚСАТЫ .....	4
САҚТЫҚ ШАРАЛАРЫ .....	4
ҚАУІПСІЗДІК ТАЛАПТАРЫ .....	5
ТҮРЛІ МАТЕРИАЛДАРДЫ ҚОЛДАНУ .....	7
ЫДЫСТАРДЫ ТЕКСЕРУ .....	8
ОРНАТУ БОЙЫНША НҰСҚАУЛЫҚ .....	9
ҚҰРЫЛҒЫ СХЕМАСЫ .....	9
ОРНАТУ .....	10
РОЗЕТКАНЫ ЖЕРГЕ ҚОСУ .....	10
ПАЙДАЛАНУ .....	11
БАСҚАРУ ПАНЕЛІ .....	11
ҚҰРЫЛҒЫМЕН ЖҰМЫС ІСТЕУ .....	12
КҮТІМ ЖӘНЕ ҚЫЗМЕТ КӨРСЕТУ .....	18
АҚАУЛЫҚ СЕБЕБІН ІЗДЕУ ЖӘНЕ ТҮЗЕТУ .....	19
ТЕХНИКАЛЫҚ СИПАТТАМАЛАРЫ .....	20
МОНТАЖДАУ, САҚТАУ, ТАСЫМАЛДАУ (ТАСУ), ӨТКІЗУ ЖӘНЕ КӘДЕГЕ ЖАРАТУ ЕРЕЖЕЛЕРІ МЕН ШАРТТАРЫ .....	21
ҚОСЫМША АҚПАРАТ .....	22

### Құрметті сатып алушы!

Сенім білдіріп, Eigen брендің таңдағаныңызға рахмет.

Біз құрылғының жұмыс қабілеттілігі мен қауіпсіздігін мұқият тексердік, содан кейін оны жөнелту үшін қауіпсіз қаптамаға салдық.

Электр құрылғысын электр желісіне бірінші рет қосар алдында осы нұсқаулықты мұқият оқып шығыңыз. Онда маңызды ақпарат бар

дұрыс орнату, құрылғыны пайдалану, сондай-ақ өнімге күтім жасау бойынша кеңестер туралы. Ықтимал зақымдануды немесе жазатайым оқиғаларды болдырмау үшін осы нұсқауларды орындауды ұсынамыз.

Нұсқаулықты қажет кезде анықтама ретінде пайдалану үшін қауіпсіз жерде сақтаңыз.

## ҚҰРЫЛҒЫ МАҚСАТЫ

Микротолқынды пеш тағамдар мен ыдыстарды пісіруге, жылытуға және жібітуге арналған.

## САҚТЫҚ ШАРАЛАРЫ

### НАЗАР АУДАРЫҢЫЗ!

- Микротолқынды пешке зиянды әсер етпеу, құрылғыға зақым келтірмеу немесе өнімділікті төмендетпеу үшін құрылғыны есігі ашық күйде пайдаланбаңыз.
- Есік құрылғыға тығыз орналасуы керек. Пештің алдыңғы жағы мен есік арасына ешбір зат қоймаңыз.
- Есікті және құлыпты, топсаларды және ысырмаларды, сондай-ақ есік тығыздағыштарын және кез келген басқа герметикалық беттерді жақсы күйде ұстау өте маңызды. Тығыздау беттерінде кір мен тазалағыш заттардың жиналуына жол бермеңіз.
- Зақым келген жағдайда құрылғыны пайдалануды дереу тоқтатып, уәкілетті қызмет көрсету орталығына хабарласыңыз.
- Құрылғыға техникалық қызмет көрсетуді немесе жөндеуді тек білікті мамандар ғана жүргізе алады. Құрылғыны өз бетіңізше бөлшектеуге тырыспаңыз, себебі бұл өмірге қауіп төндіруі мүмкін және тегін кепілдік қызметіңізді жарамсыз етеді.

# ҚАУІПСІЗДІК ТАЛАПТАРЫ

## НАЗАР АУДАРЫҢЫЗ!

Күйіп қалуды, электр тогының соғуын, өртті және басқа да мүлік пен адам денсаулығына ықтимал зиян келтірмеу үшін:

- Құрылғыны тек осы нұсқаулықта көрсетілген мақсаттар үшін пайдаланыңыз.
- Құрылғыны тек үйлесімді жерге тұйықталған электр тізбектерімен ғана пайдаланыңыз.
- Құрылғыны тазалау үшін ешқашан агрессивті немесе каустикалық заттарды пайдаланбаңыз.
- Егер оның қуысы бос болса (ішінде тағам жоқ) құрылғыны қоспаңыз, бұл пештің істен шығуына әкелуі мүмкін.
- Егер ол зақымдалған болса (құлаудан, соғудан немесе басқа жолмен), қуат сымы немесе ашасы зақымдалған болса немесе құрылғының ақаулығы анықталса, құрылғыны пайдаланбаңыз. Құрылғының қандай да бір ақауын немесе сыртқы немесе ішкі зақымдануды тапсаңыз, оны пайдалануды дереу тоқтатып, уәкілетті қызмет көрсету орталығына хабарласыңыз.
- Құрылғының қуысында өрттің алдын алу үшін:
  - Пластмасса немесе қағаз қаптамада тағамды пісіру қажет болса, қаптаманың микротолқынды пеште пайдалануға жарамды екеніне көз жеткізіңіз.
  - Пластмассадан немесе қағаздан жасалған қаптамада тағамды пісірген кезде, өрт болмас үшін пісіру процесін мұқият қадағалаңыз.
  - Қағазға оралған тағамды пештің ішіне қоймас бұрын, барлық таңғыштарды, әсіресе фольга жолақтарын алып тастағаныңызға көз жеткізіңіз.
  - Түтін немесе өзіне тән иіс пайда болса, пешті дереу өшіріп, розеткадан ажыратыңыз. Жалын пайда болған жағдайда оның нашарлауына жол бермеу үшін есікті жабық ұстаңыз.
  - Құрылғыны сақтау контейнері ретінде пайдаланбаңыз. Пайдаланбаған кезде құрылғының ішінде қағазды, ыдыстарды, тағамды және т.б. қалдырмаңыз.
- Жабық ыдыстарда сұйықтықтарды қыздырмаңыз, себебі олар жарылуы мүмкін. Микротолқынды пеште сусындарды қыздыру олардың кенеттен қайнауына әкелуі мүмкін.
- Микротолқынды пешті майы көп тағамдарды пісіру немесе қыздыру үшін пайдаланбаңыз ыстық май құрылғы мен ыдыстарды зақымдауы және терінің қатты күйіп қалуына әкелуі мүмкін.
- Тұтас жұмыртқаларды, қызанақтарды, алмаларды және ұқсас тағамдарды микротолқынды пешке қоймаңыз, себебі олар жарылуы мүмкін.
- Микротолқынды пешті пайдаланған кезде картоп, кәді және алма сияқты қабығы қалың тағамдарды микротолқынды пеште қыздырар алдында жұқа инемен тесу керек.
- Күйіп қалмас үшін нәресте бөтелкелері мен банкалардың ішіндегісін балаларға бермес бұрын микротолқынды пеште қыздырғаннан кейін мұқият араластырыңыз немесе шайқаңыз.
- Тағам қыздырылған ыдыстар да айтарлықтай қызып кетуі мүмкін. Ыдыстарды шығарған кезде арнайы тұтқалардан (бар болса) ұстаңыз немесе пештің қолғабын (жинаққа кірмейді) пайдаланыңыз.

- Тек микротолқынды пеште пайдалануға арналған ыдыстарды пайдаланыңыз. Жарамсыз ыдыстарды пайдалану пешті зақымдауы және денсаулығыңызға зиян келтіруі мүмкін.
- Бұл құрылғыны пайдалануға балалар, олардың қауіпсіздігіне тікелей жауапты адамның тікелей бақылауында болған жағдайларды қоспағанда, физикалық, сенсорлық немесе ақыл-ой қабілеті шектеулі адамдар жіберілмейді не бұл адам құрылғыны пайдалану бойынша егжей-тегжейлі нұсқаулар берді, сондай-ақ осы нұсқаулықтан барлық сақтық шаралары түсіндірілді, сондай-ақ оларды сақтамаудың ықтимал салдары.

### **НАЗАР АУДАРЫҢЫЗ!**

Микротолқынды пешті пеш, радиатор немесе жылыту құрылғылары сияқты қуатты жылу көздеріне жақын жерге орнатпаңыз. Бұл құрылғыны зақымдауы және тегін кепілдіктің күшін жоюы мүмкін.

- Құрылғының беті мен есігі пайдалану кезінде жылы болуы мүмкін, бұл қалыпты жағдай.
- Бұл құрылғы коммерциялық пайдалануға арналмаған. Тек жеке, тұрмыстық мақсаттарда пайдалануға рұқсат етіледі.
- Құрылғының тауашаның/шкафтың қабырғаларымен бір деңгейде тұрмағанына және желдету тесігі жеткілікті ауа айналымын қамтамасыз ететініне көз жеткізіңіз. Бұл нұсқауларды орындамау өртке немесе құрылғының зақымдалуына әкелуі мүмкін.
- Құрылғыны жылжыту/тасымалдау қажет болса, алдымен оның жұмыс камерасынан бос бөлшектерді алып тастаңыз. Бұл қозғалған кезде құрылғының зақымдалуын болдырмауға көмектеседі.
- Қақпақпен жабылған тағамды қыздырған кезде ыстық бу жиналуы мүмкін екенін ескеріңіз. Қақпақты алған кезде күйіп қалмау үшін абай болыңыз.

# ТҮРЛІ МАТЕРИАЛДАРДЫ ҚОЛДАНУ

Микротолқынды пеште қолдануға болатын материалдар (микротолқынды пеш режимдерін пайдаланған кезде).

Ыдыс-аяқ	Ескертпелер
Ас үй ыдысы	Тек микротолқынды пешке жарамды ыдыстар. Өндірушінің нұсқауларын орындаңыз. Шеттері сынған немесе жарықтары бар ыдыстарды пайдаланбаңыз
Шыны банкалар	Әрқашан қақпақты алыңыз. Тамақты жылы күйге дейін қыздыру үшін ғана пайдаланыңыз. Шыны ыдыстардың көпшілігі ыстыққа төзімді емес және жарылып кетуі мүмкін
Шыны ыдыс	Пешке арналған тек ыстыққа төзімді шыны ыдыс. Оның металл жиегі жоқ екеніне көз жеткізіңіз. Шеттері сынған немесе жарықтары бар ыдыстарды пайдаланбаңыз
Пеште пісіруге арналған пакеттер	Өндірушінің нұсқауларын орындаңыз. Металл ілгектері бар пакеттерді жаппаңыз. Бу шығару үшін кесектер жасаңыз
Қағаз табақтар мен стақандар	Оларды тағамды қысқа мерзімде пісіру/қайта қыздыру үшін ғана пайдаланыңыз. Пісіру/қайта қыздыру кезінде пешті қараусыз қалдырмаңыз
Қағаз сүлгілері	Жылыту үшін тағамды жабу үшін пайдаланыңыз және майдың сіңуі. Тек қысқа мерзімді пісіру үшін пайдаланыңыз және пісіру процесін қараусыз қалдырмаңыз
Пергамент қағазы	Шашырауды болдырмас үшін немесе бұмен пісіру үшін қаптама ретінде пайдаланыңыз
Пластмасса	Тек микротолқынды пеште қолдануға қауіпсіз. Өндірушінің нұсқауларын орындаңыз. «Микротолқынды пеште қауіпсіз» деген жазу болуы керек. Кейбір пластик ыдыстар ішіндегі тағам қызған сайын жұмсарады. Қазандық пакеттер мен тығыз жабылған полиэтилен пакеттерін желдету үшін кесу немесе тесу керек
Пластик қаптама	Тек микротолқынды пеште қолдануға қауіпсіз. Оны пісіру кезінде тағамды ылғалды ұстау үшін пайдаланыңыз. Пластикалық ораманың тағамға тиюіне жол бермеңіз
Термометрлер	Тек микротолқынды пеште қауіпсіз (ет және кәмпит термометрлері)
Балауыз қағаз	Майдың шашырауын болдырмау немесе ылғалды сақтау үшін орауыш ретінде пайдаланыңыз

Микротолқынды пеште қолдануға **болмайтын** материалдар (микротолқынды пеш режимдерін пайдаланған кезде).

<b>Ыдыс-аяқ</b>	<b>Ескертпелер</b>
Алюминий фольга	Электр доғасының пайда болуына себеп болуы мүмкін. Сонымен қатар, микротолқынды пеште қыздырылған кезде фольга ыдырайды және алюминий микробөлшектері тағамға енеді
Алюминий науа	Электр доғасының пайда болуына себеп болуы мүмкін. Тағамды микротолқынды пешке жарамды ыдысқа ауыстырыңыз
Металл тұтқасы бар картон тағамдық қаптама	Электр доғасының пайда болуына себеп болуы мүмкін. Тағамды микротолқынды пешке жарамды ыдысқа ауыстырыңыз
Металл ыдыстар немесе металдан жасалған бұйымдар	Металл тағамды микротолқынды сәулелерден қорғайды. Металл әрлеу электр доғасын тудыруы мүмкін
Металл сөмкеге арналған қыстырғыштар	Тұмшاپеште электр доғасының пайда болуына және тұтануына әкелуі мүмкін
Қағаз қаптар	Пеште өрт шығуы мүмкін
Пенополистирол/полистирол	Жоғары температура әсер еткенде ішкі беті балқып кетуі немесе ластануы мүмкін
Ағаш	Ағаш микротолқынды пеште кебеді және жарылуы немесе жарылуы мүмкін

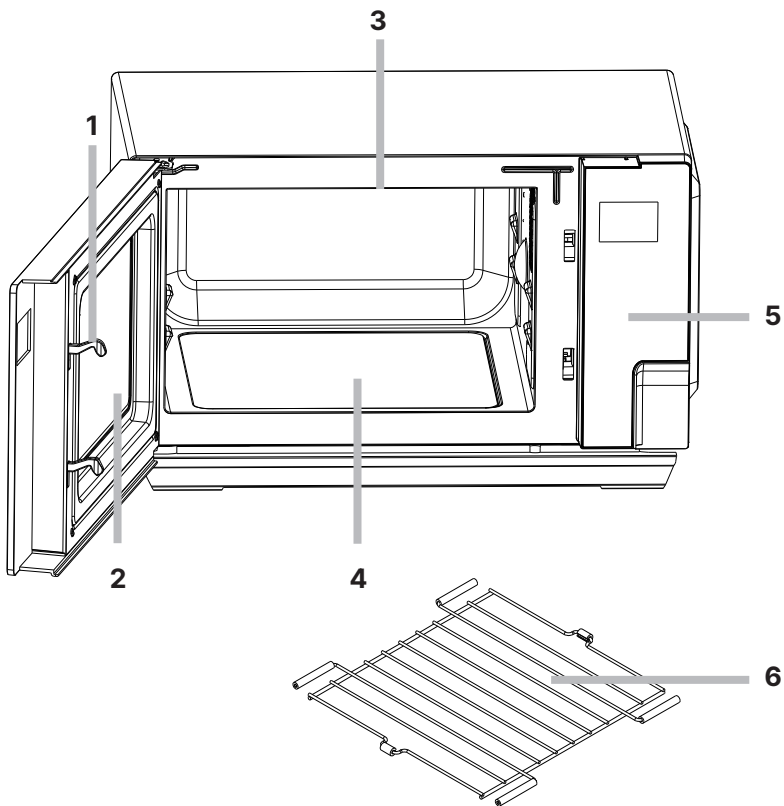
## ЫДЫСТАРДЫ ТЕКСЕРУ

- Тұмшاپешке жарамды контейнерге 250 мл су құйып, тексерілетін ыдыстармен бірге микротолқынды пешке салыңыз.
- Максималды қуатта 1 минут қыздырыңыз.
- Ыдыстарды ақырын ұстаңыз. Ыдыс тым ыстық болса, оны микротолқынды пеште қолданбаңыз.
- Қыздыру уақытын 1 минуттан асырмаңыз.



# ОРНАТУ БОЙЫНША НҮСҚАУЛЫҚ

## ҚҰРЫЛҒЫ СХЕМАСЫ



1. Есікті құлыптау жүйесі.
2. Бақылау терезесі.
3. Гриль қыздырғыш элементі.
4. Жұмыс камерасының төменгі жағы.
5. Басқару панелі.
6. Гриль торы.

## ОРНАТУ

- Қосар алдында барлық қаптама материалдың құрылғының сыртқы бөліктерінен және оның қуысынан алынғанына көз жеткізіңіз.
- Микротолқынды пешті тегіс, тұрақты бетке қою керек.
- Құрылғыны ылғалға, шектен тыс температураға ұшыратпаңыз немесе оны жарылғыш немесе жанғыш заттарға жақын жерге орнатпаңыз.
- Құрылғы дұрыс жұмыс істеуі үшін жеткілікті желдетуді қамтамасыз ету керек. Микротолқынды пештен ең жақын кедергіге дейін кемінде 20 см бос орын қалдырыңыз. Артқы жағы қабырғаға жақын болуы керек. Құрылғының желдеткіш саңылауларын жауып алмаңыз және тұғырды астынан шығармаңыз.
- Қуат сымының қысылып қалмағанын, жаншылғанын немесе ыстық беттермен немесе үшкір заттармен жанаспағанын тексеріңіз.
- Құрылғыны қосқан розетка қажет болған жағдайда құрылғыны төтенше жағдайда ажырату үшін оңай қол жетімді болуы керек.
- Құрылғыны тек үй ішінде орнатыңыз.

### НАЗАР АУДАРЫҢЫЗ

- Пешті пештің немесе басқа жылу көзінің үстіне орнатпаңыз. Оны жылу көзінің жанына немесе үстіне орнату пешті зақымдауы және кепілдіктің күшін жоюы мүмкін.
- Құрылғыда ақаулар мен зақымдар бар-жоғын, мысалы, дұрыс орнатылмаған есік, ақаулы есік құлпы, құрылғы қуысының төсемі, зақымдалған немесе бос ысырмалар мен топсалар, қуыс ішіндегі немесе есіктегі ойықтар немесе сызаттар бар-жоғын тексеріңіз. Құрылғының ақауы немесе зақымдалғаны анықталса, оны пайдалануды дереу тоқтатып, сатып алу орнына хабарласыңыз.

## РОЗЕТКАНЫ ЖЕРГЕ ҚОСУ

Бұл құрылғы жерге тұйықтауды қажет етеді және арнайы жерге қосу сымымен және ашамен жабдықталған. Құрылғы дұрыс орнатылған және жерге тұйықталған розеткаға қосылуы керек. Қысқа тұйықталу жағдайында жерге қосу қорғасын сымын пайдалану арқылы электр тогының соғу қаупін азайтады. Ешбір қосымша құрылғыларды қоспай-ақ, арнайы осы құрылғыға арналған бөлек розеткаларды пайдалану ұсынылады. Өрт пен электр тогының соғуын болдырмау үшін құрылғымен бірге ұзартқыш сымдар мен адаптерлерді пайдалану қатаң ұсынылмайды.

Қуат кабелінің ішіндегі сымдар сәйкес түстермен белгіленген:

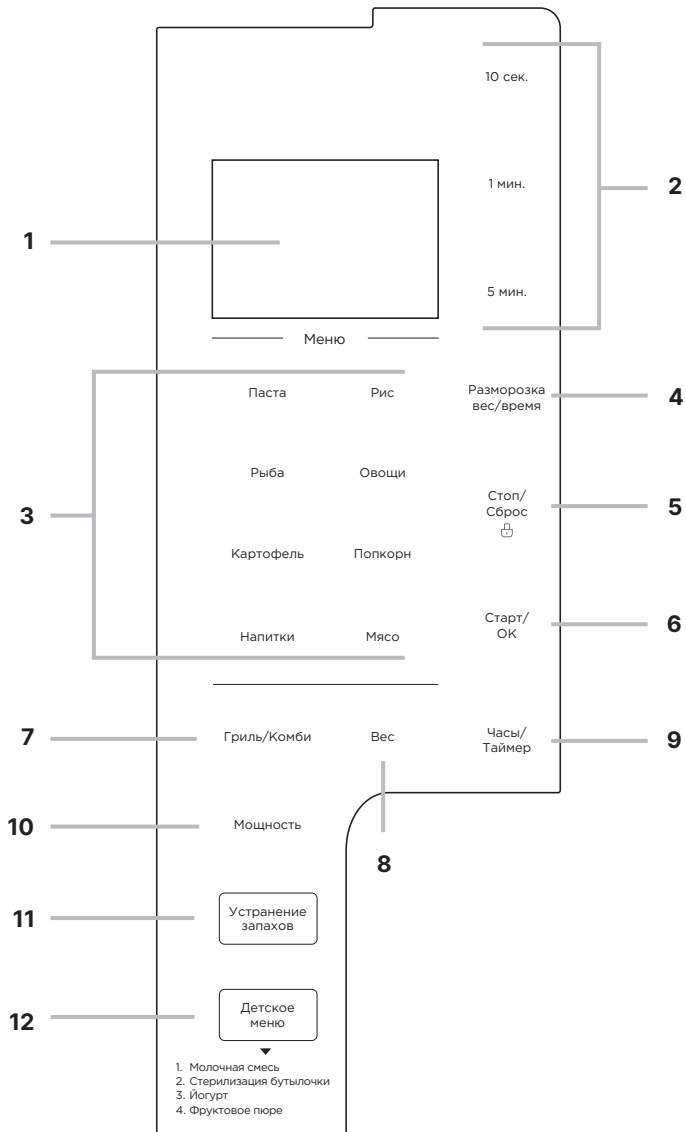
- Жасыл және сары = жер.
- Көк = бейтарап.
- Қоңыр = қуатталған.


### НАЗАР АУДАРЫҢЫЗ!

- Құрылғыны жерге қосылмаған розеткаға қосу электр тогының соғуына әкелуі мүмкін.
- Дұрыс жерге қосу туралы сұрақтарыңыз болса, сертификатталған электрикке хабарласыңыз.
- Егер құрылғының істен шығуына пайдаланушының осы нұсқаулықта көрсетілген ережелерді немесе шараларды сақтамауы себеп болса, өндіруші шағымды қабылдамауға құқылы.

# ПАЙДАЛАНУ

## БАСҚАРУ ПАНЕЛІ



1. Дисплей.
2. Уақытты орнату батырмалары.
3. Автоматты пісіру бағдарламаларын таңдауға арналған батырмалар.
4. «Жібiту салмағы/уақыты»: жiбiту режимiн таңдау үшiн батырма.
5. «Тоқтату/Қалпына келтiру »: Кiдiрту/Тоқтату батырмасы; балалардан құлыптау.
6. «Старт/OK»: бастау батырмасы.
7. «Гриль/Комби»: гриль режимiн қосу батырмасы.
8. «Салмақ»: өнiмнiң салмағын таңдау батырмасы.
9. «Сағат/Таймер»: ағымдағы уақытты орнату батырмасы; таймердi белсендiру.
10. «Қуат»: пісіру қуатын таңдау батырмасы.
11. Иіс кетіру режимін таңдау батырмасы.
12. Балалар мәзірінің бағдарламаларын таңдау батырмасы.

## ҚҰРЫЛҒЫМЕН ЖҰМЫС

### ЖАЛПЫ НҰСҚАУЛАР

1. Құрылғы желіге қосылған кезде дыбыстық сигнал естіледі, дисплейде «1:00» және сағат белгішесі көрсетіледі.
2. Пісіру параметрлерін таңдау кезінде 30 секундтан артық жұмыс істемесеңіз, құрылғы автоматты түрде күту режиміне оралады.
3. Пісіру кезінде пісіруді кідірту үшін «Тоқтату/Қалпына келтіру» батырмасын бір рет немесе бағдарламаны аяқтау/болдырмау үшін екі рет басыңыз.
4. Пісіру аяқталғаннан кейін дисплейде «End» көрсетіледі және дыбыстық сигнал кез келген батырманы басқанша немесе есікті ашқанша екі минут сайын естіледі.
5. 30 секундтан кейін күту режимінде дисплейдің жарықтығы төмендейді.
6. Микротолқынды пеште салқындату функциясы бар. Кез келген режимде пісіру уақыты 2 минуттан асса, қыздыру тоқтатылғанда немесе аяқталғанда, желдеткіш пештің қызмет ету мерзімін ұзарту үшін оны салқындату үшін автоматты түрде шамамен 30 секундқа көбірек жұмыс істейді.

### ДИСПЛЕЙДЕГІ САҒАТТЫ ОРНАТУ

1. Дисплейдегі сағатты орнату
2. 12 сағаттық немесе 24 сағаттық уақыт пішімін таңдауға болады. Олардың арасында ауысу үшін «Часы/Таймер» (Сағат/Таймер) батырмасын басыңыз.
3. Ағымдағы сағатты орнату үшін уақыт батырмаларын пайдаланыңыз. Растау үшін «Старт/OK» батырмасын басыңыз.
4. Ағымдағы минуттарды орнату үшін уақыт батырмаларын пайдаланыңыз. Растау үшін «Старт/OK» батырмасын басыңыз.

**Ескертпе:** пісіру барысында сіз әрқашан «Часы/Таймер» батырмасын басу арқылы ағымдағы уақытты тексере аласыз.

## МИКРОТОЛҚЫНДЫ ПЕШТЕ ПІСІРУ

1. Құрылғы күту режимінде болғанда, пісіру қуат деңгейін таңдау үшін «Қуат» батырмасын қажетінше көп басыңыз. Анықтама үшін төмендегі кестені пайдаланыңыз:

Басулар саны	Қуат	Дисплейдегі мән
1	100%	P100
2	80%	P-80
3	60%	P-60
4	40%	P-40
5	20%	P-20
6	0%	P-00

**Ескертпе:** максималды қуатта пісіргіңіз келсе, бұл қадамды өткізіп жіберуге болады.

2. Уақыт батырмаларын қажетті пісіру уақытын орнату үшін пайдаланыңыз. Ең көп уақыт мәні — 99 минут 50 секунд.
3. Пісіруді бастау үшін «Старт/ОК» батырмасын басыңыз.

## ЖІБІТУ ФУНКЦИЯСЫ

### Салмағы бойынша:

Жібіту уақыты мен пайдаланылған қуат тағамның салмағын таңдағаннан кейін автоматты түрде реттеледі.

1. Құрылғы күту режимінде болғанда, «Разморозка вес/время» (Жібіту салмағы/уақыты) батырмасын бір рет басыңыз.
2. Жібітілетін өнімнің салмағын 100-ден 1800 г-ға дейінгі диапазонда көрсету үшін «Вес» (Салмақ) батырмасын басыңыз.
3. Жібітуді бастау үшін «Старт/ОК» батырмасын басыңыз.

### Уақыт бойынша:

1. Құрылғы күту режимінде болғанда, «Разморозка вес/время» батырмасын екі рет басыңыз.
2. Қажетті жібіту уақытын орнату үшін уақыт батырмаларын пайдаланыңыз. Ең көп уақыт мәні — 99 минут 50 секунд.
3. Жібітуді бастау үшін Старт/ОК батырмасын басыңыз.

**Ескертпе:** жібіту кезінде құрылғы тоқтап, тағамды аудару керектігін еске салу үшін дыбыстық сигнал береді. Оны төңкеріп, жібітуді жалғастыру үшін «Старт/ОК» батырмасын басыңыз.

## ГРИЛЬ ФУНКЦИЯЛАРЫ РЕЖИМДЕРІ

### НАЗАР АУДАРЫҢЫЗ!

Металл гриль торын тек G режимінде пайдалануға болады, себебі ол микротолқынды пешті пайдаланбайды. C-1 және C-2 режимдері үшін микротолқынды пешке арналған арнайы ыдысты пайдалану керек («Әртүрлі материалдарды пайдалану» бөлімін қараңыз).

Гриль — пешке салынған бөлек қыздыру элементі. Грильдің жылу әсерінің арқасында сіз қытырлақ қыртысты ала аласыз, ал тағам шырынды болып қалады.

Аралас бағдарламалар (Co-1 және Co-2) микротолқындардың қуаты мен грильдің қызуын біріктіреді. Микротолқынды пештер ыдысты тез және жақсы қуыруға мүмкіндік береді, ал грильдің арқасында ол алтын қыртысымен шығады.

Төмендегі кестеде әрбір режимдегі микротолқынды пеш қуаты мен гриль қызуының арақатынасы көрсетілген.

Бағдарлама	Экран индикаторы	Микротолқын қуаты	Гриль қуаты
Гриль	G	0%	100%
Комби-1	Co-1	30%	70%
Комби-2	Co-2	55%	45%

G, Co-1 және Co-2 режимдерімен пісіруге болады:

- кез келген майсыз ет (бұзау, сиыр еті, күркетауық, тауық еті, шошқа еті және т.б.);
- майсыз балық / теңіз өнімдері (лосось, поллок, камбала, тарақ, кальмар және т.б.);
- көкөністер (цуккини, баклажан, болгар бұрышы, брокколи, картоп және т.б.);
- кондитерлік өнімдер (тоқаш, кәстрөл, бәліш және т.б.);
- күрделі тағамдар (балық / көкөніс қосылған ет).

Ескертпе: жақсы нәтиже алу үшін стейктер/көкөністер/кондитер тым қалың емес екеніне көз жеткізіңіз немесе тағам піспеуі мүмкін.

### ГРИЛЬ

1. Құрылғы күту режимінде болғанда, «Гриль/Комби» батырмасын бір рет басыңыз.
2. Уақыт батырмаларын қажетті пісіру уақытын орнату үшін пайдаланыңыз. Ең көп уақыт мәні — 99 минут 50 секунд.
3. Пісіруді бастау үшін «Старт/ОК» батырмасын басыңыз.

### КОМБИ-1 (C-1) және КОМБИ-2 (C-2)

1. Құрылғы күту режимінде болғанда, «Комби 1» параметрін таңдау үшін «Гриль/Комби» батырмасын екі рет басыңыз немесе «Комби 2» опциясын таңдау үшін үш рет басыңыз.
2. Уақыт батырмаларын қажетті пісіру уақытын орнату үшін пайдаланыңыз.
3. Пісіруді бастау үшін «Старт/ОК» батырмасын басыңыз.

## АВТОМАТТЫ ПІСІРУ

Тағамдардың белгілі бір түрлерін дайындау үшін автоматты мәзірді пайдалануға болады. Автоматты мәзірде бағдарламалардың қуаты мен уақыты алдын ала орнатылған, тек салмағын / порция санын көрсету керек.

1. Қажетті режим батырмасын басыңыз (төмендегі кестені қараңыз).
2. Тағамның немесе бөліктің салмағын орнату үшін режим батырмасын қайта басыңыз немесе «Вес» батырмасын басыңыз.
3. Пісіруді бастау үшін «Старт/ОК» батырмасын басыңыз.

### Автоматты бағдарламалар кестесі:

Бағдарлама	Салмағы/порция саны
Паста	100 г / 200 г / 300 г
Күріш	150–600 г
Балық	200–600 г
Көкөністер	200–600 г
Ақтүйнек	1–2 порции (230 ±100 г — бір порция)
Попкорн	100 г
Сусындар	1–3 кесе (200 мл — бір кесе)
Ет	200–600 г

### Ескертулер:

- «Паста» бағдарламасын пайдаланған кезде судың спагеттиге қатынасы 8:1 болуы керек.
- «Күріш» бағдарламасын пайдаланған кезде су мен күріштің арақатынасы шамамен 2:1 болуы керек.
- «Балық» бағдарламасын пайдаланған кезде балықты бөлме температурасында микротолқынды пешке салыңыз. Оны 2,5 см қалыңдығы бар кесектерге алдын ала кесіңіз немесе бүкіл қаңқаның бүкіл ұзындығы бойынша қиғаш кесектер жасаңыз. Пісіру алдында балықты тамақ пленкасымен жабыңыз, сонда тесіктер жоқ.

### ИІСТІ КЕТІРУ ФУНКЦИЯСЫ

Бұл функция микротолқынды пештен жағымсыз иістерді кетіру үшін қолданылады.

1. Күту режимінде «Устранение запаха» (Дезодорация) батырмасын бір рет басыңыз.
2. Растау үшін «Старт/ОК» батырмасын басыңыз.

**Ескертпе:** бұл бағдарламаның жұмыс уақыты 5 минут.

## ПІСІРУДІ БАСТАУ ТАЙМЕРІ

Бұл функция тағам дайындаудың басталу уақытын жоспарлауға мүмкіндік береді.

1. Қажетті бағдарламаны таңдаңыз (уақыт/салмақ бойынша жібітуден басқа кез келгенін таңдауға болады).
2. «Часы/Таймер» батырмасын басыңыз. Сағатты орнату үшін уақыт батырмаларын пайдаланыңыз.
3. «Часы/Таймер» батырмасын қайта басыңыз. Минуттарды орнату үшін уақыт түймелерін пайдаланыңыз.
4. Уақытты растау үшін «Часы/Таймер» батырмасын немесе «Старт/ОК» батырмасын қайта басыңыз.

**Ескертпе:** пісіруді бастау таймері іске қосылғаннан кейін, кез келген уақытта Сағат/Таймер батырмасын бір рет басу арқылы жоспарланған уақытты тексеруге болады. Таймерден бас тарту үшін экранда уақыт көрсетілгенде Тоқтату/Қалпына келтіру батырмасын басыңыз.

## БАЛАЛАРДАН ҚҰЛЫПТАУ

Басқару панелін құлыптау функциясы балалардың пешті қадағалаусыз пайдалануын болдырмау үшін пайдаланылады.

- Құрылғы күту режимінде болғанда, «Стоп/Сброс» (Тоқтату/Қалпына келтіру батырмасын 3 секунд басып тұрыңыз, дыбыстық сигнал естіледі және дисплейде «Loc» көрсетіледі.
- Жүйе 5 секундтан кейін автоматты түрде күту режиміне оралады. Құлыптау күйінде барлық батырмалар өшіріледі. Кез келген батырманы басуға әрекеттенгенде, дисплейде құлыптың белсенді екенін еске салып, «Loc» көрсетіледі.
- Құлыптауды болдырмау үшін «Стоп/Сброс» келтіру батырмасын 3 секунд басып тұрыңыз — дыбыстық сигнал естіледі, батырмалар құлыптан босатылады.

## БАЛАЛАР МӘЗІРІ

1. Күту режимінде дисплейде қажетті бағдарламаның коды пайда болғанша «Детское меню» (Балалар мәзірі) батырмасын басыңыз (кестені қараңыз).
2. «Старт/ОК» батырмасын бір рет басыңыз, дисплейде тағамның немесе бөліктің салмағы көрсетіледі.
3. Растау үшін «Старт/ОК» батырмасын қайта басыңыз.



## Балалар мәзірі бағдарламаларының кестесі

Код	Бағдарлама	Салмағы/қы- змет көрсету	Дайындық сипаттамасы
BA01	Сүт қоспасы	200 г	Қыздырылатын сүттің бастапқы темпе- ратурасы 5 °С болуы керек. Балаға жылытылған сүтті бермес бұрын, бөтелкені 30 секунд шайқаңыз, мазмұны алдымен сағат тілімен, содан кейін сағат тіліне қарсы араластырыңыз. Қыздырылған сүттің температурасы 38– 45 °С болуы керек. Балаңызға сүт өте ыстық емес екеніне көз жеткізгеннен кейін ғана беріңіз
BA02	Бөтелкені зарарсыздан- дыру	1 бөтелке	Бөтелкеге 50–100 мл қайнаған су құйып, оны микротолқынды пешке салып, осы бағдарламаны бастаңыз. Бағдарлама аяқталғаннан кейін суды тө- гіңіз
BA03	Йогурт	1 литр сүт	<ol style="list-style-type: none"> <li>1. Йогурт ыдысын және араластырғыш қасықты қайнаған сумен дезинфек- циялаңыз.</li> <li>2. Контейнерге 1 литр сүтті (бөлме тем- пературасында) құйып, 100 г йогурт стартерін қосып, жақсылап арала- стырыңыз, содан кейін пленкамен жабыңыз.</li> <li>3. Контейнерді микротолқынды пеш- ке салып, осы бағдарламаны іске қо- сыңыз. Бағдарламаның соңында йо- гуртқа қант ұнтағы немесе джем қосыңыз. Дәмін жақсарту үшін оны тоңазытқышта салқындатыңыз.</li> <li>4. Йогурттың ашыту жылдамдығы қол- данылатын ингредиенттерге бай- ланысты. Бағдарлама аяқталғаннан кейін йогурт тұтқыр консистенци- яға ие болмаса, бағдарламаны қай- та бастаңыз</li> </ol>
BA04	Жеміс пюресі	100 г	<ol style="list-style-type: none"> <li>1. Жемістерді ыдысқа араластырыңыз.</li> <li>2. Алынған пюресі бар контейнерді ми- кротолқынды пешке салыңыз (жабу- дың қажеті жоқ) және осы бағдарла- маны бастаңыз.</li> <li>3. Қыздыру аяқталғаннан кейін пюрені біркелкі араластырып, балаларға беру алдында оның температурасын тексеру керек. Температура шама- мен 40 °С болуы керек</li> </ol>

# КҮТІМ ЖӘНЕ ҚЫЗМЕТ КӨРСЕТУ

Құрылғыны үнемі күтіп ұстау және тазалау оның қызмет ету мерзімін ұзартады. Микротолқынды пешті әр қолданғаннан кейін бетін зақымдамау және жақсы жұмыс істеу үшін тазалаңыз.

## **Тазалау алдында құрылғыны қуат көзінен ажыратуды ұмытпаңыз.**

- Пештің жұмыс камерасының таза екеніне көз жеткізіңіз. Кірді дымқыл шүберекпен кетіріңіз. Әсіресе қатты кірді жұмсақ жуғыш затпен тазалауға болады. Бетіне зақым келтірмеу үшін агрессивті тазалағыштарды пайдаланбаңыз.
- Құрылғының сыртын дымқыл шүберекпен тазалаңыз. Пештің ішіндегі жұмыс бөліктеріне зақым келтірмеу үшін желдету саңылауларына судың түсуіне жол бермеңіз.
- Ылғал шүберекпен екі жағынан есік пен терезені, есік тығыздағыштарын және іргелес бөліктерді жүйелі түрде сүртіңіз. Абразивті тазартқыштарды қолданбаңыз.
- Құрылғыны тазалау үшін бу тазалағышты пайдаланбаңыз.
- Басқару панелінің дымқыл емес екеніне көз жеткізіңіз. Оны жұмсақ, сәл дымқыл шүберекпен сүртіңіз. Басқару панелін тазалаған кезде пештің есігін оның кездейсоқ қосылып қалмауы үшін ашыңыз.
- Пеш есігі іші немесе сырты тұман болып қалса, оны жұмсақ шүберекпен сүртіңіз. Бұл микротолқынды пеш ылғалдылығы жоғары ортада жұмыс істегенде орын алуы мүмкін.
- Шамадан тыс шуды болдырмау үшін пеш камерасының түбін жүйелі түрде тазалау керек. Оны жұмсақ жуғыш затпен сүртіңіз.
- Пештен қатты иістерді кетіру үшін жарты лимонды ыдысқа салып, 300 мл су құйып, 5 минут қыздырыңыз. Содан кейін пісіру камерасын жұмсақ шүберекпен мұқият құрғатыңыз.
- Шам жанып кетсе, оны ауыстыру үшін қызмет көрсету орталығына хабарласыңыз.

# АҚАУЛЫҚ СЕБЕБІН ІЗДЕУ ЖӘНЕ ТҮЗЕТУ

Құрал жұмыс кезінде қателер мен ақаулардың ең аз мүмкіндігімен ұзақ қызмет ету мерзіміне арналған және әзірленген. Бірақ ақаулыққа тап болсаңыз, құрылғының жұмысындағы бірқатар қателерді жоюдың ықтимал себептері мен ұсыныстарын көрсететін төмендегі кестені қараңыз. Егер мәселені шешу туралы ұсыныс оны шешуге әкелмесе, сізге уәкілетті қызмет көрсету орталығына хабарласуды ұсынамыз.

Проблема	Ықтимал себеп	Шешім
Пеш қосылмайды	Қуат сымының ашасы розеткаға мықтап салынбаған	Ашаны розеткадан шығарып, 10 секундтан кейін қайта қосыңыз
	Сақтандырғыш жабылған	Қызмет көрсету орталығына хабарласу арқылы сақтандырғышты ауыстырыңыз
	Ақаулы розетка	Розетканы басқалармен бірге электр құрылғысымен тексеріңіз
Пеш қызбайды	Пеш есігі толық жабылмаған	Қауіпсіздік блоктау жүйесін іске қосу үшін есікті толығымен жабыңыз
Пеш теледидарды қабылдауға кедергі жасайды		Микротолқынды пештің жұмысы араластырғыштар, шаңсорғыштар және электр желдеткіштері сияқты шағын электр құрылғыларының кедергісі сияқты радио және теледидар қабылдауына кедергі тудыруы мүмкін. Бұл қалыпты жағдай, пешті немесе антеннаны жылжытып көріңіз
Құрылғыны бірінші рет пайдаланған кезде жағымсыз иіс пен түтін		Бұл қалыпты жағдай. Пеш жанған кезде түтін мен иіс шығаратын майлау майымен қапталған болат тақталардан жасалған. Бұл құбылыс құрылғыны пайдалану мерзімінен кейін жоғалады
Пеш жұмысын тоқтатты, дисплейде «E-01» қате коды көрсетіледі.		Жүйеде қате орын алды. Қызмет көрсету орталығына хабарласыңыз
Пеш жұмысын тоқтатты, дисплейде «FAIL» көрсетілді, дыбыстық сигнал естілді		Басқару панелінің қатесі. Мәселе шешілмесе, қызмет көрсету орталығына хабарласыңыз

# ТЕХНИКАЛЫҚ СИПАТТАМАЛАРЫ

Сауда белгісі	Eigen
Үлгісі	MW-FBE900I
Қуат параметрлері	220–240 В, 50 Гц
Шығыс қуаты	900 Вт
Микротолқынды толқындардың тұтынылатын қуаты	1400 Вт
Грильдің тұтынылатын қуаты	1000 Вт
Жиілік	2450 МГц
Пештің ішкі көлемі	23 л
Автоматты бағдарламалар саны	8 + 4 (балалар мәзірі)
Айналмалы үстел	Жоқ
Балалардан қорғау функциясы	Бар
Сыртқы өлшемдер	291*493*357 мм
Жұмыс камерасының мөлшері	197*317*337 мм
Таза салмағы	9,6 кг
Қуат сымының қондырма түрі	Ү
Электр тогының соғуынан қорғау класы	I
Қолдану саласы	Тұрмыстық
Жинақталым	<ul style="list-style-type: none"> <li>• Микротолқынды пеш</li> <li>• Гриль торы</li> <li>• Пайдалану бойынша нұсқаулық</li> </ul>

# МОНТАЖДАУ, САҚТАУ, ТАСЫМАЛДАУ (ТАСУ), ӨТКІЗУ ЖӘНЕ КӘДЕГЕ ЖАРАТУ ЕРЕЖЕЛЕРІ МЕН ШАРТТАРЫ

- Құрылғы қандай да болмасын монтаждауды немесе бекітуді талап етпейді.
- Құрылғыны қаптамада, өндірушінің және тұтынушының жылытылатын үй-жайларында ауаның 5 және 40 °С аралығындағы температурада және ауаның 80%-дан аспайтын салыстырмалы ылғалдылығында сақтау керек. Үй-жайда жемірілуді тудыратын жегі қоспалар (қышқылдардың, сілтілердің булары) болмауы тиіс.
- Құрылғының тасымалдануы құрғақ ортада жүзеге асырылуы тиіс.
- Құрылғы ұқыпты өңдеуді талап етеді, оны шаң, кір, соққы, ылғал, от және т.б. әсерінен қорғаңыз.
- Құрылғыны сату жергілікті заңнамасына сәйкес жүргізілуі керек.
- Бұйымның қызмет ету мерзімі аяқталғаннан кейін оны қарапайым тұрмыстық қоқыспен бірге тастауға болмайды. Оның орнына, ол федералды немесе жергілікті заңнамаға сәйкес қайта өңдеу және қайта өңдеу үшін электрлік және электронды жабдықты тиісті қабылдау бекетіне қайта өңдеуге жіберіледі. Осы бұйымды дұрыс жоюды қамтамасыз ете отырып, сіз табиғи ресурстарды үнемдеуге және қоршаған ортаға және адамдардың денсаулығына зиян келтірмеуге көмектесесіз. Бұл бұйымды қабылдау және жою бекеттері туралы қосымша ақпаратты жергілікті муниципалды органдардан немесе тұрмыстық қалдықтарды шығаратын кәсіпорынан алуға болады.
- Құрылғының ақаулығы анықталған жағдайда, тез арада авторландырылған сервистік орталыққа хабарласу немесе құрылғыны кәдеге жарату керек.

## ҚОСЫМША АҚПАРАТ

Өндіруші: Гуандун Галанз Майкравейв Электрикал Эпплайнсис Мэньюфэкчеринг Ко., Лтд. Синпу даңғ. 3, Хуанпу, Чжуншань қ., Гуандун пров., Қытай.

Қытайда жасалған.

Импортер / юр. лицо, принимающее претензии в Республике Казахстан: ТОО «ДНС КАЗАХСТАН», г. Астана, р-н Сарыарқа, пр-т Сарыарқа, зд. 12, Республика Казахстан. Импорттаушы / Қазақстан Республикасында талаптар қабылдайтын заңды тұлға: «DNS QAZAQSTAN (ДНС КАЗАХСТАН)» ЖШС, Астана қ-ы, Сарыарқа ауданы, Сарыарқа д-лы, 12 ғ-т, Қазақстан Республикасы.

Адрес электронной почты / электронды пошта мекен-жайы: info@dns-shop.kz

Өнім Кеден одағының техникалық регламентінің талаптарына сәйкес келеді:

- «Төмен вольтты жабдықтың қауіпсіздігі туралы» КО ТР 004/2011;
  - «Техникалық құралдардың электромагниттік үйлесімділігі» КО ТР 020/2011.
- Тауар Еуразиялық экономикалық одақтың «Электртехника және радиоэлектроника бұйымдарында қауіпті заттарды қолдануды шектеу туралы» ЕАЭО ТР 037/2016 техникалық регламентінің талаптарына сәйкес келеді.

Құрылғының сыртқы түрі, оның сипаттамалары мен жабдығы пайдаланушыға алдын ала ескертусіз өзгертілуі мүмкін.



Өндіріс күні пайдаланушы нұсқаулығының орыс тіліндегі нұсқасында көрсетілген. V.3







# Кепілдік талоны

SN/IMEI: \_\_\_\_\_

Кепілдікке қойылған күні: \_\_\_\_\_

Өндіруші бүкіл кепілдік мерзімі ішінде құрылғының үздіксіз жұмыс істеуіне, сондай-ақ материалдар мен жинақтарда ақаулардың болмауына кепілдік береді. Кепілдік кезеңі бұйымды сатып алған сәттен басталады және тек қана жаңа өнімдерге қолданылады.

Кепілдік қызмет көрсетуге пайдаланушы нұсқаулығына сәйкес бұйымды пайдалану шартымен кепілдік мерзімі ішінде тұтынушының кесірінен істен шықпаған элементтерді тегін жөндеу немесе ауыстыру кіреді. Элементтерді жөндеу немесе ауыстыру уәкілетті сервистік орталықтардың аумағында жүргізіледі.

Кепілдік мерзімі: 3 жыл.

Пайдалану мерзімі: 10 жыл

Сервистік орталықтардың өзекті тізімі келесі мекенжай бойынша:

<https://www.dns-shop.kz/service-center/>

**Кепілдік міндеттемелер және тегін сервистік қызмет көрсету, егер оларды ауыстыру бұйымды бөлшектеуге байланысты болмаса, тауардың жиынтықтылығына кіретін, төменде аталған керек-жарақтарға қолданылмайды:**

- ҚБП (Қашықтан басқару пультіне) арналған қуат элементтері (батареялар).
- Жалғағыш кәбілдер, антенналар және оларға арналған жалғастырғыш тетіктер, құлаққаптар, микрофондар, «HANDS-FREE» құрылғылары; жиынтықта жеткізілетін әртүрлі типтегі ақпарат тасымалдағыштар, бағдарламалық құрал (БҚ) және драйверлер (бұйымның қатты магниттік дискілердегі жинақтағышқа алдын ала орнатылған БҚ-ны қоса алғанда, бірақ онымен шектелмей), сыртқы енгізу-шығару құрылғылары және манипуляторлар.
- Қаптар, сөмкелер, белдіктер, тасымалдауға арналған баулар, монтаждық керек-жарақтар, құрал-саймандар, бұйымға қоса берілетін құжаттама.
- Табиғи тозуға ұшырайтын шығын материалдары мен бөлшектер.



Өндіруші келесі жағдайларда кепілдік міндеттемелерге ие болмайды:

- Кепілдік мерзімі аяқталды.
- Егер жеке (тұрмыстық, отбасылық) қажеттіліктерге арналған бұйым кәсіпкерлік қызметті жүзеге асыру үшін, сондай-ақ оның тікелей міндетіне сәйкес келмейтін басқа мақсаттарда пайдаланылған болса.
- Өндіруші бұйымды пайдалану кезінде пайдаланушы нұсқаулығының талаптарын бұзу, бұйымды орнату және оған қызмет көрсету жөніндегі ұсынымдарды, қосу ережелерін (бұйымның өзіне де, онымен байланысты бұйымдарға да сәйкес келмейтін желілік кернеудің әсері нәтижесінде туындаған қысқа тұйықталулар), бұйымды сақтау және тасымалдау кезінде өнім иесі және/немесе үшінші тұлғалар шеккен ықтимал материалдық, моральдық және өзге де зиян үшін жауапты болмайды.
- Механикалық зақымданудың барлық жағдайлары: өнімді пайдалану кезінде алынған сызаттар, жарықтар, деформациялар, соққы іздері, майысулар, кептелістер және т.б.
- Түрлендірулерді, рұқсат етілмеген жөндеулерді осындай жұмыстарды жүргізуге уәкілетті емес адамдар жүргізген жағдайлар. Егер ақаулық конструкцияны немесе бұйымның схемасын өзгерту, Өндіруші қарастырмаған сыртқы құрылғыларды қосу, Қазақстан Республикасының заңнамасына сай сәйкестік сертификаты жоқ құрылғыны пайдалану салдарынан туындаған болса.
- Егер бұйымның ақауы еңсерілмейтін күштің әсерінен (табиғи элементтер, өрт, су тасқыны, жер сілкінісі, тұрмыстық факторлар және Өндірушіге тәуелді емес басқа жағдайлар) немесе Өндіруші болжай алмаған үшінші тұлғалардың әрекеттерінен туындаса. Бұйымның толық немесе ішінара істен шығуына алып келген бұйымның ішіне бөгде заттардың, өзге денелердің, заттектердің, сұйықтықтардың, жәндіктердің немесе жануарлардың түсуінен, агрессивті ортаның әсерінен, жоғары ылғалдылықтан, жоғары температуралардан туындаған ақау.
- Бұйымды сәйкестендіру (сериялық нөмірі) жоқ немесе сәйкес келмейді. Егер зақымданулар (кемшіліктер) зиянды бағдарламалық қамтаманың; БҚ ұсынушысының осы қызметті ұсынбауына байланысты мүмкіндігінсіз бұйымның бағдарламалық ресурстарына қолжетімділіктің болмауына әкеп соққан құпиясөздерді (кодтарды) оларды жинау/қалпына келтіру мүмкіндігінсіз орнату, ауыстыру немесе жою әсерінен туындаса.
- Егер жұмыстың ақаулықтары қуат беруші, кәбілдік, телекоммуникациялық желілердің, радиосигнал қуатының стандарттарға немесе техникалық регламенттеріне сәйкес келмеуінен, оның ішінде бедер ерекшеліктерінен және басқа да осыған ұқсас сыртқы факторлардан, бұйымның желі әрекет ететін шекарада немесе аймақтан тыс жерде пайдаланылуынан туындаған болса.
- Егер зақымданулар стандартты емес (түпнұсқалық емес) және/немесе сапасыз (зақымданған) шығыс материалдарын, керек-жарақтарды, қосалқы бөлшектерді, қуат беру элементтерін, әртүрлі үлгідегі ақпарат тасымалдағыштарды (CD, DVD дискілерді, жад карталарын, SIM карталарын, картридждерді қоса алғанда) пайдаланудан туындаса.
- Егер кемшіліктер үйлесімсіз контентті (әуендерді, графиканы, бейне және басқа файлдарды, Java қосымшаларын және оларға ұқсас бағдарламаларды) алуға, орнатуға және пайдалануға байланысты туындаған болса.
- Осы бұйыммен жанасып жұмыс істейтін басқа жабдыққа келтірілген залалға.





eigen