

eigen

Руководство по эксплуатации



Электрочайник  
Nuvo EK03

# СОДЕРЖАНИЕ

<b>НАЗНАЧЕНИЕ УСТРОЙСТВА.....</b>	<b>5</b>
<b>МЕРЫ ПРЕДОСТОРОЖНОСТИ.....</b>	<b>5</b>
<b>ТЕХНИЧЕСКИЕ ХАРАКТЕРИСТИКИ.....</b>	<b>6</b>
<b>КОМПЛЕКТАЦИЯ.....</b>	<b>6</b>
<b>СХЕМА УСТРОЙСТВА.....</b>	<b>7</b>
<b>ЭКСПЛУАТАЦИЯ.....</b>	<b>8</b>
ПЕРЕД ПЕРВЫМ ИСПОЛЬЗОВАНИЕМ.....	8
КИПЯЧЕНИЕ.....	8
ЗАЩИТА ОТ ПЕРЕГРЕВА.....	8
<b>ЧИСТКА И УХОД.....</b>	<b>9</b>
УДАЛЕНИЕ НАКИПИ.....	9
<b>ПРАВИЛА И УСЛОВИЯ МОНТАЖА, ХРАНЕНИЯ, ПЕРЕВОЗКИ (ТРАНСПОРТИРОВКИ), РЕАЛИЗАЦИИ И УТИЛИЗАЦИИ.....</b>	<b>10</b>
<b>ДОПОЛНИТЕЛЬНАЯ ИНФОРМАЦИЯ.....</b>	<b>11</b>

## Уважаемый покупатель!

Благодарим Вас за выбор бренда Eigen.

Мы тщательно проверили устройство на работоспособность и безопасность, а после надежно упаковали его для отправки.

Перед первым включением устройства в сеть, пожалуйста, внимательно прочитайте данное руководство. В нем содержится важная информация о правильной установке и использовании устройства, а также советы по уходу за ним. Рекомендуем следовать приведенным инструкциям, чтобы избежать возможных поломок или несчастных случаев.

Храните руководство по эксплуатации в надежном месте, чтобы Вы могли использовать его в качестве справочного материала при необходимости.

## НАЗНАЧЕНИЕ УСТРОЙСТВА

Электрочайник предназначен для нагрева воды в бытовых условиях.

## МЕРЫ ПРЕДОСТОРОЖНОСТИ

- Перед подключением устройства к питанию убедитесь, что напряжение домашней электросети соответствует его техническим характеристикам. Подключайте устройство только к заземленной розетке.
- Размещайте устройство только на ровных устойчивых поверхностях. Не располагайте его вблизи источников тепла (обогреватели, батареи отопления и т.д.) и горячих поверхностей (электрические или газовые плиты).
- Устройство не предназначено для использования в коммерческих целях.
- Устройство не предназначено для использования детьми и лицами с ограниченными физическими, сенсорными или умственными способностями, кроме случаев, когда над ними осуществляется контроль другими лицами, ответственными за их безопасность. Не позволяйте детям играть с устройством.
- Не погружайте устройство, шнур питания или вилку в воду, а также другие жидкости во избежание поражения электрическим током.
- Не тяните и не перемещайте устройство за шнур. Не сгибайте и не наматывайте шнур вокруг устройства. Также не допускайте, чтобы шнур питания перегибался через край столешницы или касался горячих поверхностей.
- Будьте осторожны при обращении с устройством во избежание ожога паром.
- Следите за тем, чтобы горячий пар из устройства не попадал на стоящую рядом мебель, так как со временем это может привести к ее повреждению.
- Не располагайте работающее устройство рядом с легковоспламеняющимися или взрывоопасными веществами.
- Не используйте устройство вне помещений.
- Некоторые части устройства сильно нагреваются в процессе работы. Не касайтесь руками горячих поверхностей, берите устройство только за ручку.
- Будьте осторожны при перемещении чайника с горячей водой, чтобы избежать ее выплескивания.
- Устройство разрешается использовать только по назначению и только в бытовых целях, оно не предназначено для промышленного применения.
- Не используйте аксессуары, не рекомендованные производителем, во избежание получения травмы или повреждения устройства.
- Отключайте устройство от электросети, когда оно не используется, а также перед очисткой.

- Перед включением чайника убедитесь, что крышка закрыта. Никогда не пытайтесь нагревать воду с открытой крышкой.
- Не включайте чайник без воды либо с недостаточным количеством воды.
- Не заполняйте чайник водой сверх положенного объема, поскольку она может выплеснуться при закипании. Убедитесь, что уровень воды не превышает максимальную отметку.
- Никогда не используйте устройство с поврежденным шнуром питания или вилкой. С целью замены шнура обратитесь в авторизованный сервисный центр.
- Не пытайтесь самостоятельно ремонтировать устройство. При обнаружении сбоев в работе немедленно прекратите его эксплуатацию и обратитесь в авторизованный сервисный центр. Ремонт, произведенный неквалифицированным лицом, аннулирует гарантию и может привести к особо опасным для пользователя ситуациям.
- Будьте осторожны и внимательны при использовании чайника рядом с детьми.
- Не оставляйте работающее устройство без присмотра.
- Данное устройство не предназначено для кипячения каких-либо других жидкостей, кроме воды.
- Не вставляйте какие-либо предметы или пальцы в отверстия устройства.
- Отключайте устройство от сети за изолированную вилку, не тяните за сам шнур.

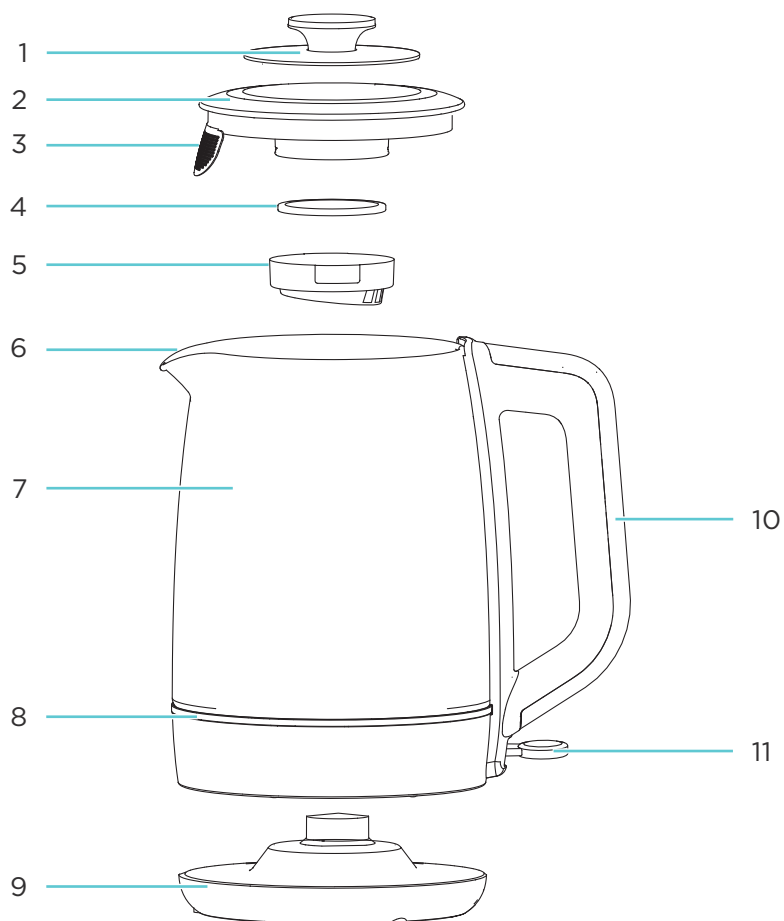
## ТЕХНИЧЕСКИЕ ХАРАКТЕРИСТИКИ

- Модель: Nuvo EK03.
- Торговая марка: Eigen.
- Параметры питания: 220–240 В ~ 50–60 Гц.
- Мощность устройства: 1900 Вт.
- Объем: 1,7 л.
- Материал корпуса: стекло, пластик.
- Тип крепления шнура питания: Y.
- Длина шнура питания: 0,75 м.
- Класс защиты от поражения эл. током: I.
- Степень защиты от влаги и пыли: IPX0.
- Область применения: бытовое.

## КОМПЛЕКТАЦИЯ

- Устройство.
- Руководство по эксплуатации.

## СХЕМА УСТРОЙСТВА



1. Съемная магнитная крышка.
2. Основание с отверстием для залива воды.
3. Металлическое ситечко.
4. Фильтр.
5. Решетчатая заглушка.
6. Носик.
7. Корпус чайника.
8. Подсветка.
9. Подставка.
10. Ручка.
11. Переключатель питания.

# ЭКСПЛУАТАЦИЯ

## ПЕРЕД ПЕРВЫМ ИСПОЛЬЗОВАНИЕМ

1. Размотайте шнур питания, расположенный с нижней стороны подставки, и подключите чайник к сети питания.
2. Разместите подставку на ровной устойчивой поверхности.
3. Снимите магнитную крышку, наполните чайник водой до максимальной отметки и наденьте крышку обратно. Убедитесь, что она плотно закрыта.
4. Нажмите на переключатель питания, чтобы начать нагрев. Загорится подсветка внутри колбы.
5. По достижении точки кипения чайник отключится, переключатель питания вернется в исходное положение.
6. Снимите чайник с подставки и вылейте воду.
7. Повторите описанные выше операции еще 1-2 раза.

### ПРИМЕЧАНИЯ

- Не превышайте максимальную отметку во избежание пролития воды при закипании.
- Не открывайте крышку, пока вода кипит.

## КИПЯЧЕНИЕ

1. Разместите подставку на ровной устойчивой поверхности и подключите шнур к сети питания.
2. Снимите магнитную крышку чайника, наполните его необходимым количеством воды, не превышая максимальной отметки, и наденьте крышку обратно.
3. Установите чайник на подставку и нажмите на переключатель питания, чтобы начать нагрев. Загорится подсветка внутри колбы.
4. По достижении точки кипения чайник отключится, переключатель питания вернется в исходное положение. Снимите чайник с подставки и налейте воду в нужную емкость.
5. По окончании использования отключите устройство от электросети.

## ЗАЩИТА ОТ ПЕРЕГРЕВА

- Если в колбе нет воды или она выкипела в процессе эксплуатации, система защиты от перегрева автоматически выключит устройство.
- Перед доливом воды дождитесь полного остывания устройства.

## ЧИСТКА И УХОД

- Отключите устройство от сети, прежде чем приступать к его очистке.
- Никогда не подставляйте устройство под струю воды и не погружайте его полностью в воду с целью очистки.
- Очищайте корпус устройства, используя мягкую влажную ткань с нейтральным чистящим средством. Никогда не используйте для очистки корпуса химические и абразивные вещества, а также жесткие губки.
- Храните устройство в сухом, темном месте.
- При необходимости Вы можете снять фильтр с решетчатой заглушкой для очистки. Для этого снимите магнитную крышку и основание с отверстием для залива воды. Переверните конструкцию, легким движением поверните заглушку по часовой стрелке до упора и потяните вниз, выдавите фильтр с обратной стороны. Промойте детали, соберите конструкцию тем же методом. Следите за тем, чтобы решеточка заглушки была установлена с противоположной стороны от металлического ситечка.

## УДАЛЕНИЕ НАКИПИ

Минеральные примеси в водопроводной воде способствуют образованию накипи на металлических стенках нагревательной колбы. Для продления срока службы устройства и минимизации последствий для здоровья рекомендуем очищать устройство от накипи несколько раз в год в зависимости от жесткости воды. Для этого необходимо использовать растворы исключительно с органическими кислотами в правильной концентрации, такие как:

- Специализированные средства для удаления накипи.
- Раствор из гранулированной лимонной кислоты. Для получения нужной концентрации рекомендуем использовать 4 чайных ложки без горки на 1 литр воды.

Инструкция очищения от накипи с помощью раствора лимонной кислоты: залейте раствор в колбу, доведите до кипения и оставьте остыть до комнатной температуры. При наличии плотного слоя минеральных отложений повторите процедуру. Слейте кислотный раствор, залейте вместо него чистую воду. Доведите ее до кипения и слейте. После проведенной процедуры устройством снова можно пользоваться по назначению.

Для очищения от накипи с помощью специализированного средства обратитесь к его руководству по эксплуатации.

## ПРАВИЛА И УСЛОВИЯ МОНТАЖА, ХРАНЕНИЯ, ПЕРЕВОЗКИ (ТРАНСПОРТИРОВКИ), РЕАЛИЗАЦИИ И УТИЛИЗАЦИИ

- Устройство не требует какого-либо монтажа или постоянной фиксации.
- Хранение устройства должно производиться в упаковке вотапливаемых помещениях у изготовителя и потребителя при температуре воздуха от 5 °С до 40 °С и относительной влажности воздуха не более 80%. В помещениях не должно быть агрессивных примесей (паров кислот, щелочей), вызывающих коррозию.
- Перевозка устройства должна осуществляться в сухой среде.
- Устройство требует бережного обращения, оберегайте его от воздействия пыли, грязи, ударов, влаги, огня и т.д.
- Реализация устройства должна производиться в соответствии с местным законодательством.
- После окончания срока службы устройства его нельзя выбрасывать вместе с обычным бытовым мусором. Вместо этого оно подлежит сдаче на утилизацию в соответствующий пункт приема электрического и электронного оборудования для последующей переработки и утилизации в соответствии с федеральным или местным законодательством. Обеспечивая правильную утилизацию данного продукта, Вы помогаете сберечь природные ресурсы и предотвращаете ущерб для окружающей среды и здоровья людей, который возможен в случае ненадлежащего обращения. Более подробную информацию о пунктах приема и утилизации данного продукта можно получить в местных муниципальных органах или на предприятии по вывозу бытового мусора.
- При обнаружении неисправности устройства следует немедленно обратиться в авторизованный сервисный центр или утилизировать устройство.

## ДОПОЛНИТЕЛЬНАЯ ИНФОРМАЦИЯ

**Изготовитель:** ФОШАНЬ ГРИЛТ ЭППЛАЙЕНС КО., ЛТД.

Промзона Иньхэ, Даньцзао, р-н Наньхай, г. Фошань, пров. Гуандун, Китай.

**Manufacturer:** FOSHAN GREALT APPLIANCE CO., LTD.

Yinhe Industrial Zone, Danzao Town, Nanhai District, Foshan City, Guangdong Province, P.R. China.

Сделано в Китае.

**Импортер в России:** ООО «ДНС Ритейл».

690068, Россия, Приморский край, г. Владивосток, проспект 100-летия Владивостока, дом 155, корпус 3, офис 5.

**Адрес электронной почты:** dnsretail@mail.dlogistix.com

**Уполномоченное изготовителем лицо:** ООО «Атлас».

690068, Россия, Приморский край, г. Владивосток, проспект 100-летия Владивостока, дом 155, корпус 3, офис 5.

**Адрес электронной почты:** atlas.llc@mail.dlogistix.com

Товар соответствует требованиям ТР ТС (ЕАЭС).

Спецификации, информация о продукте и его внешний вид могут быть изменены без предварительного уведомления пользователя в целях улучшения качества нашей продукции.



Товар изготовлен (мм.гггг):

v.1



# Гарантийный талон

SN/IMEI:

Дата постановки на гарантию:

Производитель гарантирует бесперебойную работу устройства в течение всего гарантийного срока, а также отсутствие дефектов в материалах и сборке. Гарантийный период исчисляется с момента приобретения изделия и распространяется только на новые продукты.

В гарантийное обслуживание входит бесплатный ремонт или замена элементов, вышедших из строя не по вине потребителя в течение гарантийного срока при условии эксплуатации изделия согласно руководству пользователя. Ремонт или замена элементов производится на территории уполномоченных сервисных центров.

Срок гарантии на устройство: 36 мес.

Срок эксплуатации: 36 мес.

Актуальный список сервисных центров по адресу:

<https://www.dns-shop.ru/service-center/>

Гарантийные обязательства и бесплатное сервисное обслуживание не распространяются на перечисленные ниже принадлежности, входящие в комплектность товара, если их замена не связана с разборкой изделия:

- Элементы питания (батарейки) для ПДУ (Пульт дистанционного управления).
- Соединительные кабели, антенны и переходники для них, наушники, микрофоны, устройства «HANDS-FREE»; носители информации различных типов, программное обеспечение (ПО) и драйверы, поставляемые в комплекте (включая, но не ограничиваясь ПО, предустановленным на накопитель на жестких магнитных дисках изделия), внешние устройства ввода-вывода и манипуляторы.
- Чехлы, сумки, ремни, шнуры для переноски, монтажные приспособления, инструменты, документацию, прилагаемую к изделию.
- Расходные материалы и детали, подвергающиеся естественному износу.



## Производитель не несет гарантийных обязательств в следующих случаях:

- Истек Гарантийный срок.
- Если изделие, предназначенное для личных (бытовых, семейных) нужд, использовалось для осуществления предпринимательской деятельности, а также в иных целях, не соответствующих его прямому назначению.
- Производитель не несет ответственности за возможный материальный, моральный и иной вред, понесенный владельцем изделия и/или третьими лицами, вследствие нарушения требований руководства пользователя при использовании, несоблюдения рекомендаций по установке и обслуживанию изделия, правил подключения (короткие замыкания, возникшие также в результате воздействия несоответствующего сетевого напряжения, как на само изделие, так и на изделия, сопряженные с ним), хранения и транспортировки изделия.
- Все случаи механического повреждения: сколы, трещины, деформации, следы ударов, вмятины, замятия и др., полученные в процессе эксплуатации изделия.
- Имеются следы сторонней модификации, несанкционированного ремонта лицами, не уполномоченными для проведения таких работ. Если дефект вызван изменением конструкции или схемы изделия, подключением внешних устройств, не предусмотренных Производителем, использованием устройства, не имеющего сертификата соответствия согласно законодательству Российской Федерации.
- Если дефект изделия вызван действием непреодолимой силы (природных стихий, пожаров, наводнений, землетрясений, бытовых факторов и прочих ситуаций, не зависящих от Производителя), либо действиями третьих лиц, которые Производитель не мог предвидеть.
- Дефект вызван попаданием внутрь изделия посторонних предметов, инородных тел, веществ, жидкостей, насекомых или животных, воздействием агрессивных сред, высокой влажности, высоких температур, которые привели к полному или частичному выходу из строя изделия.
- Отсутствует или не соответствует идентификация изделия (серийный номер). Если повреждения (недостатки) вызваны воздействием вредоносного программного обеспечения; установкой, сменой или удалением паролей (кодов), приведшим к отсутствию доступа к программным ресурсам изделия, без возможности их сброса/восстановления, ввиду отсутствия предоставления данной услуги поставщиком ПО.
- Если дефекты работы вызваны несоответствием стандартам или техническим регламентам питающих, кабельных, телекоммуникационных сетей, мощности радиосигнала, в том числе из-за особенностей рельефа и других подобных внешних факторов, использования изделия на границе или вне зоны действия сети.
- Если повреждения вызваны использованием нестандартных (неоригинальных) и/или некачественных (поврежденных) расходных материалов, принадлежностей, запасных частей, элементов питания, носителей информации различных типов (включая, CD, DVD диски, карты памяти, SIM карты, картриджи).
- Если недостатки вызваны получением, установкой и использованием несовместимого контента (мелодии, графика, видео и другие файлы, приложения Java и подобные им программы).
- На ущерб, причиненный другому оборудованию, работающему в сопряжении с данным изделием.





eigen