

eigen

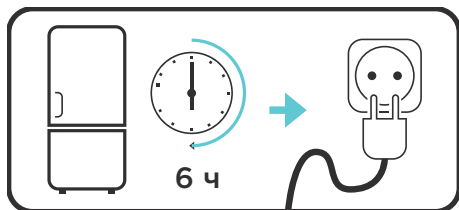
Руководство по эксплуатации

Холодильник
Eigen Stark R01A

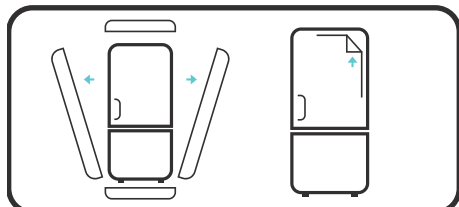
СОДЕРЖАНИЕ

НАЗНАЧЕНИЕ УСТРОЙСТВА.....	7
ТРЕБОВАНИЯ БЕЗОПАСНОСТИ	7
МЕРЫ ПРЕДОСТОРОЖНОСТИ.....	7
ЭЛЕКТРИЧЕСКАЯ БЕЗОПАСНОСТЬ	8
ПЕРЕД УСТАНОВКОЙ.....	9
УСТАНОВКА.....	10
СХЕМА УСТРОЙСТВА.....	10
РЕКОМЕНДАЦИИ ПО УСТАНОВКЕ.....	11
ТРЕБОВАНИЯ К ДВЕРНОМУ ПРОСТРАНСТВУ	12
ВЫРАВНИВАНИЕ УСТРОЙСТВА	12
ПЕРЕНАВЕШИВАНИЕ ДВЕРЕЙ.....	13
ЭКСПЛУАТАЦИЯ	16
ДИСПЛЕЙ	16
РЕГУЛЯТОР ВЛАЖНОСТИ.....	16
ПЕРЕД ПЕРВЫМ ИСПОЛЬЗОВАНИЕМ.....	17
ПОДКЛЮЧЕНИЕ К ПРИЛОЖЕНИЮ	17
ФУНКЦИИ.....	18
ЭНЕРГОСБЕРЕЖЕНИЕ	20
ХОЛОДИЛЬНАЯ КАМЕРА.....	20
МОРОЗИЛЬНАЯ КАМЕРА.....	21
УХОД И ОБСЛУЖИВАНИЕ.....	22
РАЗМОРОЗКА	22
УХОД ЗА ДВЕРНЫМИ ПОЛКАМИ	22
УХОД ЗА ПОЛКАМИ ХОЛОДИЛЬНОЙ КАМЕРЫ	22
ЗАМЕНА ЛАМПОЧКИ.....	22
ЕСЛИ УСТРОЙСТВО ДОЛГО НЕ ИСПОЛЬЗУЕТСЯ.....	22
ПОИСК И УСТРАНЕНИЕ НЕИСПРАВНОСТЕЙ.....	23
КОДЫ ОШИБОК.....	25
КОДЫ ТЕХНИЧЕСКОГО МЕНЮ	25
ТЕХНИЧЕСКИЕ ХАРАКТЕРИСТИКИ.....	26
КОМПЛЕКТАЦИЯ.....	26
ИНФОРМАЦИЯ ОБ ЭНЕРГОЭФФЕКТИВНОСТИ	27
ПРАВИЛА И УСЛОВИЯ МОНТАЖА, ХРАНЕНИЯ, ПЕРЕВОЗКИ (ТРАНСПОРТИРОВКИ), РЕАЛИЗАЦИИ И УТИЛИЗАЦИИ	28
ПЕРЕМЕЩЕНИЕ И ТРАНСПОРТИРОВКА	28
УТИЛИЗАЦИЯ.....	29
ДОПОЛНИТЕЛЬНАЯ ИНФОРМАЦИЯ.....	29

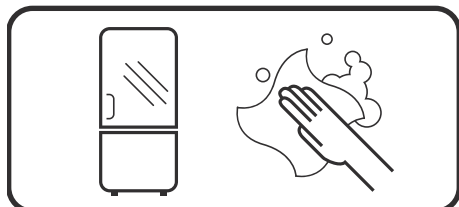
КРАТКОЕ РУКОВОДСТВО



После транспортировки не подключайте холодильник к сети в течение 6 часов.

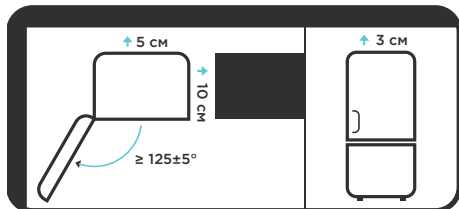


Перед использованием холодильника снимите прозрачную пленку на боковой панели, всю упаковку, пенопласт и клейкую ленту для крепления.

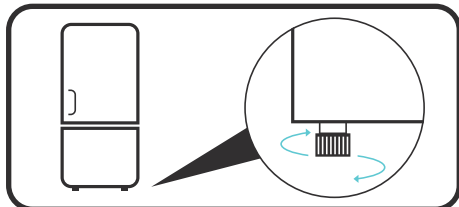


Тщательно вымойте холодильник.

Не следует смывать силиконовую смазку, нанесенную на дверной уплотнитель и фронтальную часть корпуса со стороны дверных петель.

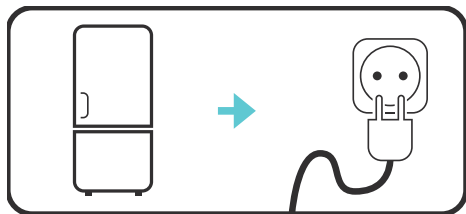


При установке холодильника боковой стороной к стене помещения предусмотрите наличие достаточного пространства для открывания дверей на угол более 125° . Необходимо обеспечить расстояние не менее 3 см сверху и 10 см до ближайших стен и иных предметов при установке изделия (для более подробной информации обратитесь к разделу «Установка»).

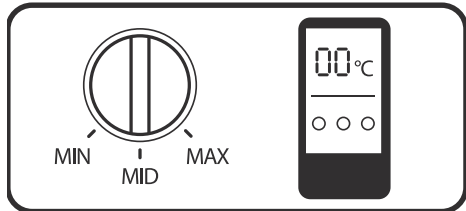


Холодильник необходимо выровнять на плоском твердом полу с помощью регулируемой ножки. Для более подробной информации обратитесь к разделу «Выравнивание холодильника».



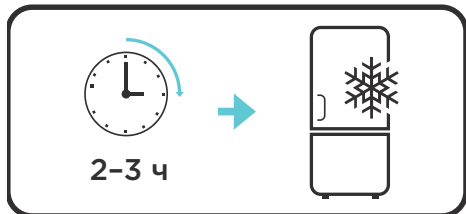


Подключите холодильник в розетку.
Убедитесь, что штепсельная вилка устройства находится в свободном доступе.

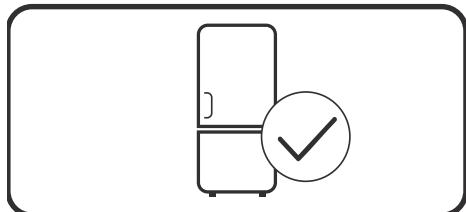


С помощью регулятора настройте рекомендуемую температуру*.
Для более подробной информации обратитесь к разделу «Эксплуатация».

* Вид регулятора температуры может отличаться в зависимости от модели холодильника.



После установки температуры дайте холодильнику поработать 2-3 часа, чтобы внутри установилась рабочая температура.



Поместите продукты в холодильник.



Уважаемый покупатель!

Благодарим Вас за выбор бренда Eigen.

Мы тщательно проверили устройство на работоспособность и безопасность, а после надежно упаковали его для отправки.

Перед первым включением устройства в сеть, пожалуйста, внимательно прочитайте данное руководство. В нем содержится важная информация о правильной установке и использовании устройства, а также советы по уходу за ним. Рекомендуем следовать приведенным инструкциям, чтобы избежать возможных поломок или несчастных случаев.

Храните руководство по эксплуатации в надежном месте, чтобы Вы могли использовать его в качестве справочного материала при необходимости.

НАЗНАЧЕНИЕ УСТРОЙСТВА

Холодильник — устройство, поддерживающее низкую температуру в теплоизолированной камере. Обычно применяется для хранения пищи или предметов, требующих хранения в прохладном месте.

ТРЕБОВАНИЯ БЕЗОПАСНОСТИ

ВНИМАНИЕ!

- Не позволяйте детям играть с устройством, так как они могут получить травму или повредить устройство.
- Не позволяйте детям самостоятельно производить очистку и техническое обслуживание устройства.
- Не позволяйте детям висеть на дверцах или дверных полках устройства.
- Не позволяйте детям залезать внутрь устройства. Они могут оказаться заблокированными изнутри, также это может привести к травмам или смерти в результате удушья.
- Во избежание угрозы удушья храните элементы упаковки и детали устройства вне досягаемости детей. Не оставляйте элементы упаковки вблизи колыбелей, детских кроваток, колясок и манежей.

МЕРЫ ПРЕДОСТОРОЖНОСТИ

- В целях безопасности перед началом установки и эксплуатации устройства внимательно прочтите данное руководство, включая все предупреждения и примечания.
- Убедитесь, что все люди, использующие данное устройство, ознакомлены с руководством по эксплуатации и мерами предосторожности.
- Сохраняйте руководство по эксплуатации на протяжении всего срока службы устройства.
- Не используйте механические устройства и другие приспособления для ускорения разморозивания, кроме рекомендованных производителем.
- Не используйте электроприборы внутри отсеков устройства (например, мороженицы), если они не рекомендованы производителем для использования подобным образом.

- Не храните в устройстве емкости со взрывоопасными материалами такими, как аэрозоли и др.
- Не трогайте лампочку в устройстве, если она включена длительное время, так как она может быть горячей.
- Вентиляционные отверстия в корпусе устройства должны быть открытыми. Не блокируйте их.
- Хладагент изобутан (R600a), содержащийся в контуре охлаждения, является природным газом с высоким уровнем экологической безопасности, который, тем не менее, легко воспламеняется. Во время транспортировки и установки устройства убедитесь, что компоненты контура хладагента не повреждены.
- Не пытайтесь разбирать устройство, а также вносить какие-либо изменения в его конструкцию. Данное устройство не содержит элементов, обслуживаемых пользователем. Обслуживание и ремонт должны производиться только квалифицированными специалистами авторизованного сервисного центра.
- Данное оборудование предназначено для использования в бытовых и других похожих условиях, например: на кухнях для персонала в магазинах, в офисах и других рабочих помещениях; в жилых домах на фермах, в отелях, мотелях и в других жилых помещениях; в мини-гостиницах (типа «ночлег и завтрак»); в общественном питании.
- Соблюдайте осторожность при транспортировке устройства ввиду его значительного веса.
- Не берите продукты из устройства мокрыми руками во избежание обморожения.
- Устройство не предназначено для использования детьми и лицами с ограниченными физическими, сенсорными или умственными способностями, кроме случаев, когда над ними осуществляется контроль другими лицами, ответственными за их безопасность.
- Устройство не предназначено для использования в коммерческих целях.

ЭЛЕКТРИЧЕСКАЯ БЕЗОПАСНОСТЬ

ВНИМАНИЕ!

- Вид тока, напряжение и частота на месте установки устройства должны соответствовать данным, указанным на его паспортной табличке.
- Запрещается использовать удлинители шнура питания или электрические разветвители. Подключать устройство к розетке для нескольких устройств нельзя — это может привести к возгоранию.
- Запрещается использовать автономные преобразователи или энергосберегающие разъемы.
- Устройство должно быть заземлено. Если электрическая розетка не заземлена, подключайте устройство к заземлению отдельно в соответствии с действующими нормами, обратившись к квалифицированному электрику. Неправильно выполненное заземление может привести к выходу устройства из строя или к поражению электрическим током.
- Подключайте устройство только к розетке, снабженной электрическим предохранителем (ток срабатывания предохранителя составляет от 10 до 16 А).
- Шнур питания не должен быть поврежден. Поврежденный шнур питания может перегреваться, что способно привести к возгоранию или поражению электрическим током.
- Розетка должна находиться в легкодоступном месте, а штепсельная вилка устройства — в свободном доступе. Не включайте другие электроприборы в эту же розетку.

- Если розетка не зафиксирована плотно, не вставляйте в нее штепсельную вилку во избежание риска поражения электрическим током.
- Любые электрические компоненты (штепсельная вилка, шнур питания, компрессор и др.) в случае неисправности должны быть заменены авторизованным сервисным центром.

ПЕРЕД УСТАНОВКОЙ

- После транспортировки не подключайте устройство к сети в течение 6 часов.
- Проверьте правильность соблюдения всех пунктов в разделе «Электрическая безопасность». Если какой-то из пунктов нарушен, требуется устранить нарушение до подключения устройства.
- Снимите всю упаковку, пенопласт и клейкую ленту для крепления. Не используйте упаковочный пенопласт для того, чтобы сделать подкладку под устройство.
- Перед началом использования устройства снимите прозрачную пленку на боковой панели, чтобы она не мешала нормальной работе системы охлаждения и не увеличивала энергопотребление устройства.
- Производитель не несет ответственности в случае несоблюдения мер предосторожности, указанных выше.

ВНИМАНИЕ!

При установке устройства необходимо учитывать его климатический класс.

Климатический класс указан на этикетке с техническим описанием устройства, расположенной на его корпусе. Запрещается использовать устройство при температуре, превышающей установленные пределы. Климатический класс определяет условия эксплуатации устройства.

Климатический класс	Обозначение	Температура
Умеренный расширенный	SN	От +10 °С до +32 °С
Умеренный	N	От +16 °С до +32 °С
Субтропический	ST	От +16 °С до +38 °С
Тропический	T	От +16 °С до +43 °С

Умеренный расширенный — данный климатический класс предназначен для помещений с нестабильным отоплением (подвалов, подсобок, холодных коридоров), где температура может опуститься ниже комфортной.

Умеренный — универсальный климатический класс, включающий большинство устройств в магазинах России. Для жителей южных регионов, где температура летом может превышать +32 °С, эксплуатация устройства в таком случае возможна лишь в кондиционируемом помещении. В зимний период помещение обязательно должно быть отапливаемым.

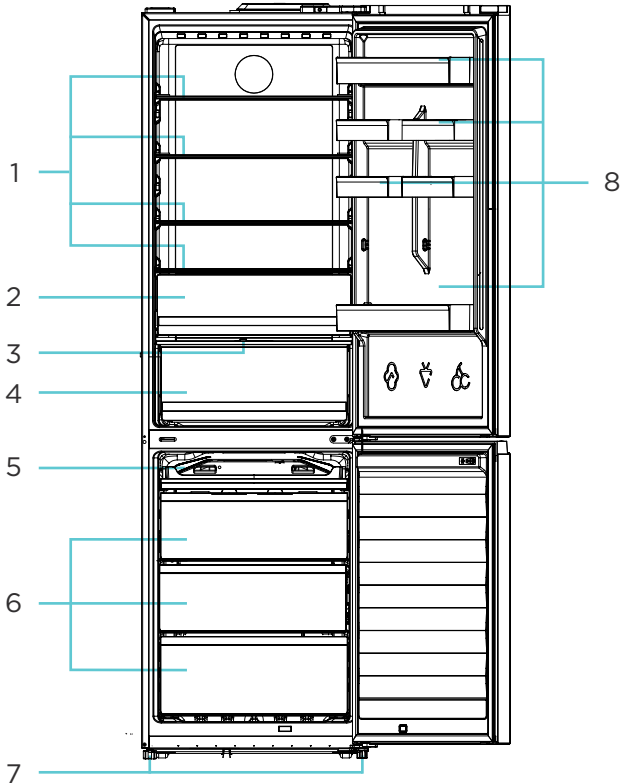
N и SN в агрегатах отечественного производства могут иметь маркировку «УХЛ» (класс для умеренно-холодного климата).

Субтропический — предназначен для регионов, где в летнее время температура поднимается выше +38 °С.

Тропический — предназначен для южных регионов, где температура поднимается выше +40 °С, или для помещений с особыми условиями (южная сторона, отсутствие кондиционера, маленькая площадь).

УСТАНОВКА

СХЕМА УСТРОЙСТВА



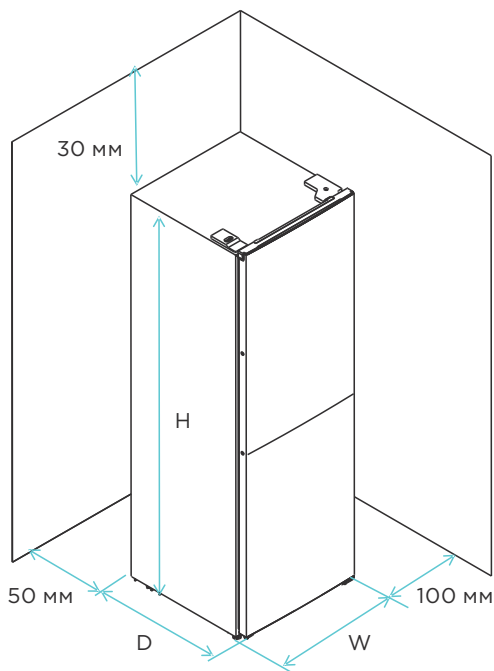
1. Стекло́нные полки холо́дильной каме́ры.
2. Ящи́к для ово́щей и фру́ктов.
3. Регуля́тор вла́жности ну́левой каме́ры (на кры́шке).
4. Зо́на све́жести (ну́левая каме́ра).
5. Поддо́н для заморо́зки.
6. Ящи́ки моро́зильной каме́ры.
7. Регулиру́емые но́жки.
8. Дверные полки холо́дильной каме́ры.

ВНИМАНИЕ!

Все изображения и схемы даны в ознакомительных целях и могут отличаться от реального устройства.

РЕКОМЕНДАЦИИ ПО УСТАНОВКЕ

- Данное устройство является постоянно работающим и издает характерные звуки, поэтому его нежелательно устанавливать в местах для отдыха и сна.
- Не снимайте круглые наклейки на тыльной стороне холодильника. Они выполняют декоративную функцию, закрывая технологические отверстия.
- Не устанавливайте устройство рядом с нагревательными приборами, под прямыми солнечными лучами, а также в местах с повышенной влажностью.
- Убедитесь, что напряжение электрического тока, указанное в инструкции, соответствует параметрам сети Вашего дома. Подключите кабель питания в электрическую розетку. Не включайте другие электроприборы в эту же розетку.
- При установке холодильника боковой стороной к стене помещения предусмотрите наличие достаточного пространства для открывания дверей на угол более 125°, чтобы обеспечить возможность извлечения полок и ящиков.

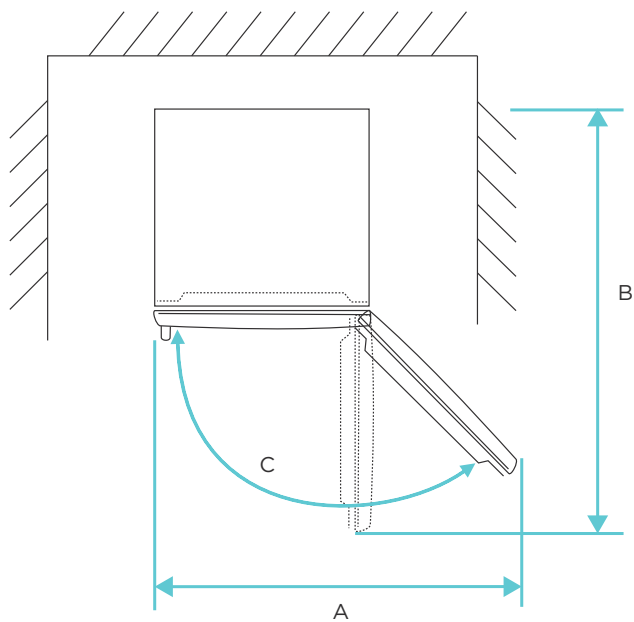


W	D	H
Ширина	Глубина	Высота
600 мм	638 мм	1990 мм

ВНИМАНИЕ!

Недостаточное расстояние между устройством и другими предметами может привести к увеличению энергопотребления и ухудшению его замораживающей способности. Необходимо оставить 30 мм свободного пространства над холодильником, по 100 мм с боковых сторон и 50 мм со стороны задней стенки.

ТРЕБОВАНИЯ К ДВЕРНОМУ ПРОСТРАНСТВУ



A	B	C
Ширина с открытой дверью	Глубина с открытой дверью	Угол открытия двери
935 мм	1200 мм	125±5°

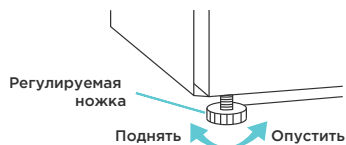
ВЫРАВНИВАНИЕ УСТРОЙСТВА

Перед началом использования устройство необходимо выровнять на плоском и твердом полу. Несоблюдение данного требования может привести к его падению, повреждению и к травмам.

Для того чтобы отрегулировать ножку/ножки, немного наклоните устройство. Для того чтобы приподнять переднюю часть устройства, поверните ножку/ножки против часовой стрелки, а чтобы опустить — по часовой.

ПРИМЕЧАНИЯ

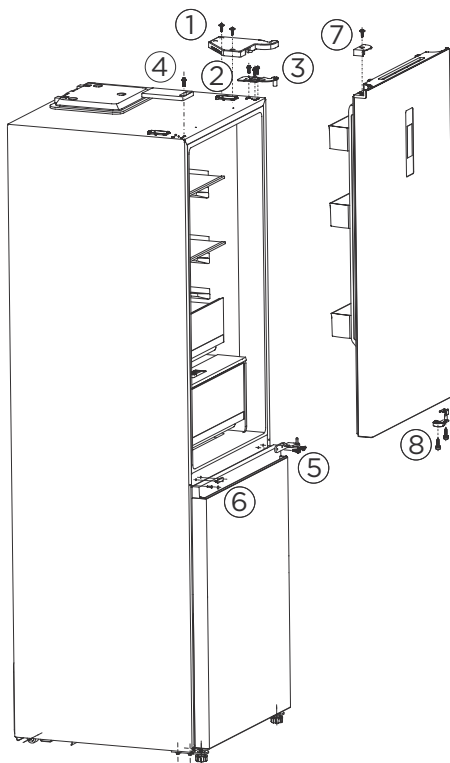
- Выравнивание следует выполнять только когда устройство пустое. Убедитесь, что в устройстве нет продуктов.
- Переднюю сторону следует сделать немного выше задней.



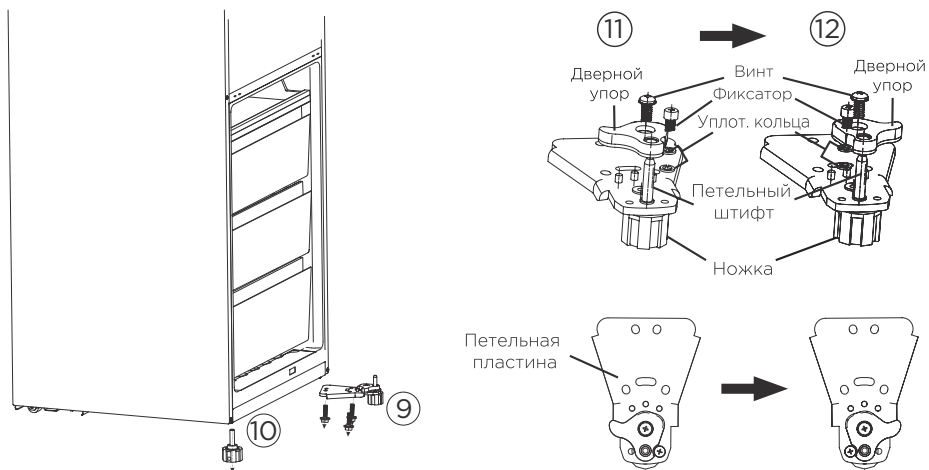
ПЕРЕНАВЕШИВАНИЕ ДВЕРЕЙ

ПРИМЕЧАНИЯ

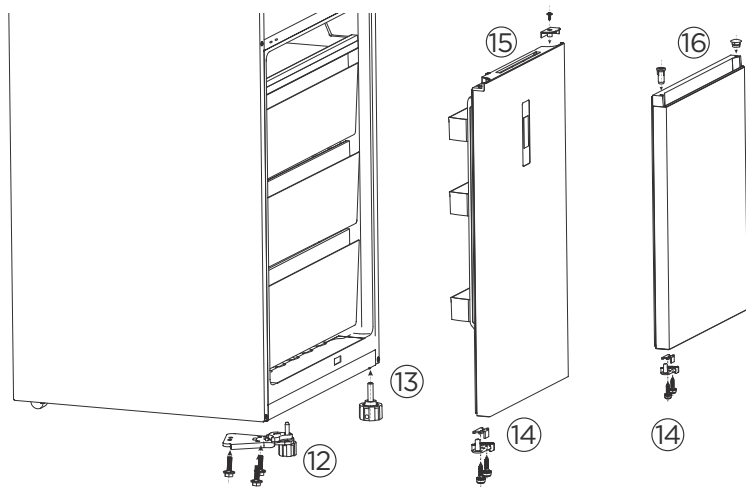
- Не рекомендуется производить перенавешивание самостоятельно. Работа должна выполняться только квалифицированным специалистом.
 - Перед началом работ отключите холодильник от сети, а также снимите с него все полки и ящики.
1. Открутите винты и снимите декоративную накладку верхней петли.
 2. Аккуратно разъедините сигнальные провода, которые находятся в углублении под декоративной накладкой.
 3. Открутите 3 болта и снимите верхнюю петлю. Придерживайте дверь, чтобы избежать ее падения.
 4. Открутите болт и снимите прямоугольную накладку с левой стороны.
 5. Открутите 2 болта и винт, удерживающие среднюю петлю, затем снимите ее. После этого аккуратно снимите обе двери по очереди и положите на мягкую поверхность, чтобы не поцарапать.
 6. Снимите винтовую заглушку с левой стороны, открутите винт, снимите декоративную заглушку и переустановите все на правую сторону.
 7. Открутите винт на верхней двери и снимите угловую накладку.
 8. Открутите по 2 винта с нижней стороны верхней и нижней двери, затем снимите с них ограничители.



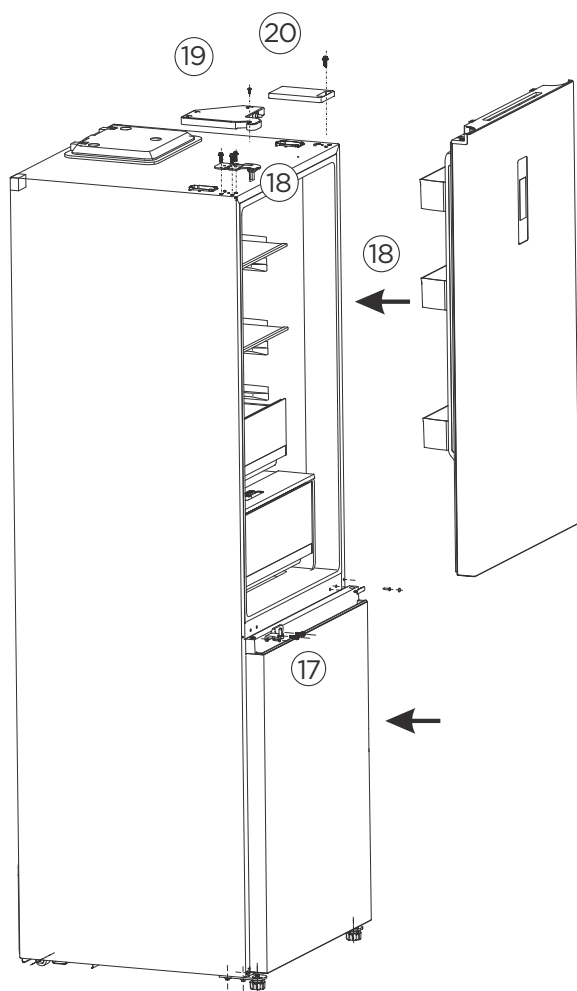
9. Открутите 3 болта и снимите нижнюю петлю вместе с правой ножкой.
10. Открутите левую ножку.
11. Снимите дверной упор и фиксатор с нижней петли.
12. Поверните дверной упор на 180° и прикрутите фиксатор с правой стороны петельной пластины (в отверстие, симметричное тому, в которое он был вкручен изначально). Установите собранную нижнюю петлю на левую сторону.



13. Прикрутите вторую ножку с правой стороны.
14. Возьмите пластиковый ограничитель верхней двери для левой стороны (из комплекта для перенавешивания) и прикрутите его вместе с металлическим ограничителем, снятым с правой стороны. Закрепите двумя винтами. Проделайте то же самое для нижней двери.
15. Возьмите накладку для правой стороны верхней двери (из комплекта) и установите, спрятав под нее кабель. Прикрутите ее винтами.
16. Снимите декоративную накладку и втулку с нижней двери. Поменяйте их местами и плотно зафиксируйте.



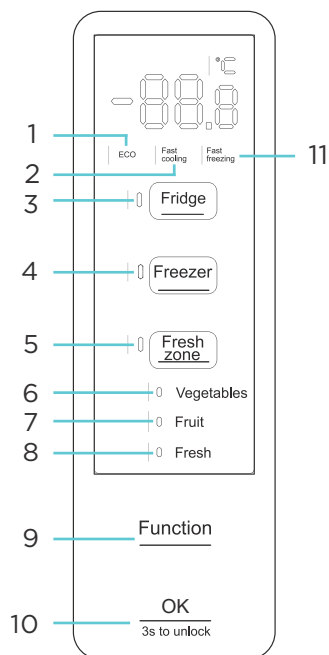
17. Установите нижнюю дверь. Придерживая ее, возьмите среднюю левую петлю (из комплекта) и прикрутите ее к левой стороне холодильника при помощи 2 болтов и винта. Перед окончательной затяжкой нижней петли убедитесь, что дверь выровнена по горизонтали и вертикали так, что уплотнение закрыто со всех сторон.
18. Установите верхнюю дверь. Придерживая ее, возьмите верхнюю левую петлю (из комплекта), прикрутите к холодильнику болтами, а затем соедините сигнальные провода. Перед окончательной затяжкой верхней петли убедитесь, что дверь выровнена по горизонтали и вертикали так, что уплотнение закрыто со всех сторон.
19. Возьмите левую декоративную накладку верхней левой петли (из комплекта), установите ее поверх петли и зафиксируйте винтами.
20. Установите прямоугольную накладку на правую сторону и зафиксируйте винтами.
21. Перенавешивание дверей завершено.



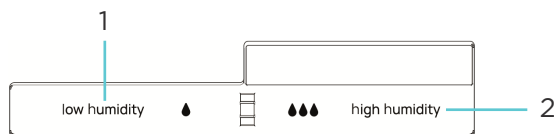
ЭКСПЛУАТАЦИЯ

ДИСПЛЕЙ

1. ECO: индикатор режима энергосбережения.
2. Fast Cooling: индикатор режима быстрого охлаждения.
3. Fridge: кнопка регулировки температуры холодильной камеры.
4. Freezer: кнопка регулировки температуры морозильной камеры.
5. Fresh zone: кнопка регулировки температуры в нулевой камере.
6. Vegetables: индикатор режима нулевой камеры.
7. Fruit: индикатор режима нулевой камеры.
8. Fresh: индикатор режима нулевой камеры.
9. Function: многофункциональная кнопка.
10. OK / 3s to unlock: кнопка подтверждения выбора / блокировки дисплея.
11. Fast freezing: индикатор режима быстрой заморозки.



РЕГУЛЯТОР ВЛАЖНОСТИ



Передвигайте регулятор влево-вправо для выбора желаемого режима влажности в зоне свежести (нулевой камере). Всего доступно 2 режима:

1. В данном режиме сохраняется влажность в пределах 45%. Подходит для хранения ингредиентов с низким содержанием воды, таких как чайные листья, сухофрукты или сушеные грибы, орехи и т.д.
2. Подходит для хранения большого количества свежих овощей или свежесмытых влажных овощей.

ВНИМАНИЕ!

Обращайте внимание на то, какой режим Вы выбираете и какие продукты Вы кладете в нулевую камеру. В утренние часы не кладите продукты с высоким содержанием воды (фрукты, овощи и т.д.), чтобы избежать возникновения лишней влаги.

ПЕРЕД ПЕРВЫМ ИСПОЛЬЗОВАНИЕМ

- Перед использованием тщательно вымойте холодильник. Не следует смывать силиконовую смазку, нанесенную на дверной уплотнитель и фронтальную часть корпуса со стороны дверных петель. Смазка предотвращает залом уплотнителя при закрывании дверей.
- В некоторых моделях на фронтальной части полок (металлического цвета) наклеена прозрачная защитная пленка, перед использованием рекомендуется ее удалить.
- При первой установке холодильника дайте ему поработать 2-3 часа, чтобы внутри установилась рабочая температура, и только затем заполняйте его свежими или замороженными продуктами.
- После отключения холодильника от сети повторно включать его следует не ранее чем через 5 минут. В противном случае он может выйти из строя.

ПОДКЛЮЧЕНИЕ К ПРИЛОЖЕНИЮ

УСТАНОВКА ПРИЛОЖЕНИЯ

Умным устройством можно управлять с помощью приложения «Houself». Чтобы установить приложение, отсканируйте QR-код или скачайте его из Google Play, App Store, AppGallery, Rustore.



ДОБАВЛЕНИЕ УСТРОЙСТВА

1. На панели управления удерживайте кнопку «Freezer» в течение 6 секунд. Раздастся звуковой сигнал, на панели управления появится надпись «AP», а индикатор начнет мигать.
2. Подключите Ваш смартфон к сети Wi-Fi (2,4 ГГц), включите Bluetooth и разрешите приложению доступ к местоположению, чтобы обнаружение устройства проходило быстрее. Приложение автоматически найдет ближайшие устройства, доступные для сопряжения.
3. Если устройство не найдено автоматически, Вы можете добавить его вручную. Слева выберите бренд устройства, затем модель устройства. Выберите Вашу сеть Wi-Fi, введите пароль от Wi-Fi и нажмите на кнопку «Далее». Следуйте инструкциям в приложении.
4. Нажмите «Готово», когда появится меню устройства с доступными функциями.
5. Если при подключении возникает ошибка, убедитесь, что:
 - используется сеть Wi-Fi 2,4 ГГц (не смешанная с 5 ГГц сеть);
 - не используется стандарт безопасности WPA3;
 - в конфигурацию Вашей Wi-Fi сети не внесены настройки, ограничивающие подключение смарт-устройств IoT.

ВНИМАНИЕ!

- Не используйте Wi-Fi в местах, где беспроводные устройства запрещены, например, в аэропорту, медицинских учреждениях и т.д.
- Не включайте смартфон в опасных местах, таких как автозаправочные станции, предприятия по производству топлива или химикатов и т.д.
- Не используйте устройства, не предназначенные для управления через смартфон.
- Если функция Wi-Fi не работает, обратитесь в авторизованный сервисный центр.
- На качество управления приложением влияют смартфон, сеть Wi-Fi, расстояние от маршрутизатора и качество подключения к сети. Поэтому в случае, если не удастся подключить устройство к приложению, проверьте качество подключения к Wi-Fi, смартфон и расстояние от маршрутизатора.

ФУНКЦИИ

БЛОКИРОВКА/РАЗБЛОКИРОВКА ДИСПЛЕЯ

Когда дисплей заблокирован, кнопки выбора температуры/режима неактивны.

- Нажмите и удерживайте кнопку «OK / 3s to unlock» в течение 3 секунд, чтобы заблокировать/разблокировать дисплей.
- Если в течение 3 минут не нажата ни одна кнопка, блокировка включится автоматически и дисплей погаснет. Для того чтобы дисплей вновь загорелся, нажмите на него или откройте дверцу.

РЕГУЛИРОВКА ТЕМПЕРАТУРЫ В ХОЛОДИЛЬНОЙ КАМЕРЕ

Для регулировки температуры в холодильной камере нажмите кнопку «Fridge». При каждом нажатии значение температуры будет повышаться на 1 °C в следующей последовательности: 5 °C > 6 °C > 7 °C > 8 °C > OF > 2 °C > 3 °C > 4 °C > 5 °C. Выберите нужную температуру, затем нажмите кнопку «OK». Если Вы не нажмете «OK» в течение 5 секунд, то холодильник вернется к прежним настройкам.

Для того, чтобы отключить холодильную камеру выберите «OF» и нажмите «OK».

РЕГУЛИРОВКА ТЕМПЕРАТУРЫ В МОРОЗИЛЬНОЙ КАМЕРЕ

Для регулировки температуры в морозильной камере нажмите кнопку «Freezer». При каждом нажатии значение температуры будет повышаться на 1 °C в следующей последовательности: -18 °C > -17 °C > -16 °C > -24 °C > -23 °C > -22 °C > -21 °C > -20 °C > -19 °C > -18 °C. Выберите нужную температуру, затем нажмите кнопку «OK». Если Вы не нажмете «OK» в течение 5 секунд, то холодильник вернется к прежним настройкам.

РЕГУЛИРОВКА ТЕМПЕРАТУРЫ НУЛЕВОЙ КАМЕРЫ

В нулевой камере поддерживается температурный диапазон от -2 °C до 8 °C, доступно 3 температурных режима:

- Vegetables (от 8 °C до 4 °C) — подходит для зелени и овощей;
- Fruit (от 4 °C до 2 °C) — подходит для фруктов;
- Fresh (от 2 °C до -2 °C) — подходит для свежего мяса, рыбы, морепродуктов.

Для регулировки температуры в нулевой камере нажмите кнопку «Fresh zone». При однократном нажатии режим будет меняться в следующей последовательности: «Vegetables» > «Fruit» > «Fresh» > «Vegetables». Выберите нужный режим, затем нажмите кнопку «OK». Если Вы не нажмете «OK» в течение 5 секунд, то холодильник вернется к прежним настройкам.

РЕЖИМ ЭНЕРГОСБЕРЕЖЕНИЯ

- В данном режиме регулировка температуры недоступна. Холодильник автоматически поддерживает определенную температуру: 5 °С в холодильной камере и -18 °С — в морозильной.
- В данном режиме холодильник потребляет меньше электроэнергии, за счет поддержания оптимальной и постоянной температуры.
- Для перехода в режим энергосбережения нажимайте кнопку «Function», пока на дисплее не замигает индикатор «ECO». Затем нажмите кнопку «OK». Если Вы не нажмете «OK» в течение 5 секунд, то холодильник вернется к прежним настройкам. Прделайте те же действия, чтобы выйти из данного режима.
- Режим энергосбережения отключается автоматически, если Вы активируете функции быстрого охлаждения/заморозки.

ВНИМАНИЕ!

Так как температура в данном режиме определена автоматически, Вы не сможете установить другую температуру холодильной и морозильной камер, пока не выйдете из режима энергосбережения.

БЫСТРОЕ ОХЛАЖДЕНИЕ

- Если Вы хотите быстро охладить большое количество продуктов, нажимайте кнопку «Function», пока на дисплее не замигает индикатор «Fast Cooling». Затем нажмите кнопку «OK». Если Вы не нажмете «OK» в течение 5 секунд, то холодильник вернется к прежним настройкам. В данном режиме температура в холодильной камере будет автоматически установлена на 5 °С.
- Прделайте те же действия, чтобы выйти из режима быстрого охлаждения. Он также отключится автоматически через 8 часов или если Вы включите режим энергосбережения.

БЫСТРАЯ ЗАМОРОЗКА

- Если Вы хотите быстро заморозить большое количество продуктов, нажимайте кнопку «Function», пока на дисплее не замигает индикатор «Fast Freezing». Затем нажмите кнопку «OK». Если Вы не нажмете «OK» в течение 5 секунд, то холодильник вернется к прежним настройкам. В данном режиме температура в морозильной камере будет автоматически установлена на -32 °С.
- Прделайте те же действия, чтобы выйти из режима быстрой заморозки. Он также отключится автоматически через 26 часов или если Вы включите режим энергосбережения.

НАПОМИНАНИЕ ОБ ОТКРЫТОЙ ДВЕРЦЕ ХОЛОДИЛЬНИКА

Если дверца устройства остается открытой дольше 3 минут, раздастся звуковой сигнал. Нажмите любую кнопку на дисплее, чтобы отключить сигнал, или закройте дверцу.

В СЛУЧАЕ ОТКЛЮЧЕНИЯ ПИТАНИЯ

- При отключении питания холодильник сохранит выбранные настройки и восстановит их, когда электропитание будет возобновлено.
- В случае кратковременного отсутствия питания (менее 5 минут) компрессор не будет запущен сразу же при включении электричества. Компрессор запустится через необходимый промежуток времени во избежание поломки.
- Если при включении устройства после перебоя питания датчик фиксирует температуру выше чем $-10\text{ }^{\circ}\text{C}$ в морозильной камере, соответствующий индикатор и значение на дисплее начнут мигать. Температура в морозильной камере отобразится на дисплее автоматически при нажатии любой кнопки. Нормальный режим дисплея восстановится автоматически через 10 секунд или при повторном нажатии любой кнопки.

ЭНЕРГОСБЕРЕЖЕНИЕ

- Обеспечьте достаточную вентиляцию у основания устройства, боковых сторон и его задней части. Никогда не закрывайте вентиляционные отверстия. Соблюдайте минимальное расстояние от устройства до ближайших предметов (см. раздел «Рекомендации по установке»).
- Расположение ящиков, полок и стеллажей согласно схеме устройства обеспечивает наиболее эффективное использование энергии, поэтому рекомендуется придерживаться его.
- Чтобы увеличить пространство для хранения (например, при размещении охлажденных и замороженных продуктов большого объема) средние ящики/полки можно снять. Верхние и нижние ящики/полки при необходимости снимаются в последнюю очередь.
- Равномерное заполнение холодильной и морозильной камер способствует оптимальному энергопотреблению.
- Дайте теплым продуктам остыть, прежде чем помещать их в холодильную или морозильную камеру.
- Размораживайте замороженные продукты в холодильной камере. Холод замороженных продуктов снижает потребление энергии.
- Открывайте дверцу только на короткое время, чтобы свести к минимуму потери холода. Не открывайте дверцу холодильника слишком часто.
- Уплотнения дверей устройства должны быть чистыми и без повреждений.

ХОЛОДИЛЬНАЯ КАМЕРА

- Холодильная камера предназначена для хранения фруктов, овощей, напитков и других продуктов, которые должны быть употреблены в короткие сроки.
- Упакуйте продукты перед размещением.
- Чтобы уменьшить количество влаги и последующее образование льда, разместите жидкость в герметичной емкости.
- Не ставьте продукты или контейнеры с продуктами вплотную к задней стенке, так как они могут или могут примерзнуть к стенке или испортиться из-за воздействия низкой температуры.
- Размещайте продукты так, чтобы обеспечить достаточную циркуляцию воздуха в холодильном отделении.
- Полки холодильной камеры могут быть отрегулированы по высоте для удобства хранения продуктов.
- Оптимальная температура для хранения продуктов составляет $+4\text{ }^{\circ}\text{C}$.

МОРОЗИЛЬНАЯ КАМЕРА

- Морозильная камера предназначена для приготовления льда, низкотемпературного замораживания продуктов и хранения замороженных продуктов, которые не будут употребляться в пищу в ближайшее время. Низкая температура морозильной камеры позволяет сохранять продукты в течение длительного времени.
- Обратите внимание на классификацию (4 звезды, 2 звезды, 1 звезда) морозильной камеры и соответствующие сроки хранения замороженных продуктов.
- Не кладите свежие и замороженные продукты рядом друг с другом, поскольку замороженные продукты могут оттаять.
- Замороженные продукты следует хранить в соответствии с рекомендациями изготовителя. Если на упаковке нет информации, продукты не следует хранить в замороженном виде дольше трех месяцев с момента покупки.
- Мясо следует разрезать на кусочки для удобства хранения.
- Замороженные продукты следует хранить в герметичной индивидуальной упаковке. Убедитесь, что упаковка не повреждена.
- Размороженные продукты следует сразу употребить, не замораживайте их повторно.
- В случае длительного отключения электроэнергии, а также какой-либо неисправности устройства извлеките замороженные продукты и проверьте их состояние. Утилизируйте испорченные продукты, остальные продукты разместите в прохладном месте.
- Чтобы разморозить продукты, достаньте их из морозильной камеры и разместите в холодильной камере или в помещении при комнатной температуре. Чтобы быстро разморозить продукты, можно воспользоваться, например, микроволновой печью.
- Если Вы хотите разморозить только часть продуктов из упаковки, извлеките их и сразу же закройте упаковку, чтобы избежать «ожога морозильной камеры» и уменьшить образование льда на оставшихся продуктах.
- Оптимальная температура для хранения продуктов составляет $-18\text{ }^{\circ}\text{C}$.

УХОД И ОБСЛУЖИВАНИЕ

- Перед чисткой или обслуживанием устройства выньте из него все продукты и отключите его от сети питания.
- Для очистки рекомендуется использовать мягкие полотенца или губки, смоченные водой и неагрессивными моющими средствами.
- Не используйте для чистки жесткие или металлические щетки и другие абразивные материалы, а также зубную пасту, органические растворители (например, спирт, ацетон и т.д.), кипяток, кислоты и щелочи, поскольку они могут повредить покрытие устройства.
- По окончании чистки тщательно протрите остатки влаги. Подключайте устройство к питанию только после того, как убедитесь, что все его части полностью высохли.

РАЗМОРОЗКА

Холодильник обладает функцией автоматического размораживания. Наледь, образовавшуюся из-за разницы температур, можно удалить вручную. Отключите устройство от электросети и протрите камеры сухим полотенцем.

УХОД ЗА ДВЕРНЫМИ ПОЛКАМИ

Чтобы снять дверную полку, слегка сожмите ее обеими руками, затем подтолкните вверх и потяните на себя. После очистки полки установите ее на место.

УХОД ЗА ПОЛКАМИ ХОЛОДИЛЬНОЙ КАМЕРЫ

Чтобы снять полку холодильной камеры, переместите опоры в передней части полки к центру, приподнимите дальний край полки и потяните ее на себя. После очистки полки установите ее на место и переместите опоры в исходную позицию.

ЗАМЕНА ЛАМПОЧКИ

Для освещения холодильника используется LED лампочка, отличающаяся низким энергопотреблением и длительным сроком службы. В случае возникновения каких-либо неисправностей обратитесь в авторизованный сервисный центр для проведения обслуживания. Не производите замену лампочки самостоятельно.

ЕСЛИ УСТРОЙСТВО ДОЛГО НЕ ИСПОЛЬЗУЕТСЯ

1. Выключите устройство и отключите его от сети питания.
2. Достаньте из камер устройства все продукты.
3. Тщательно вымойте камеры изнутри. Оставьте дверцы открытыми, чтобы избежать образования плесени и неприятного запаха.
4. Храните устройство в сухом, хорошо проветриваемом помещении вдали от источников тепла.

ПОИСК И УСТРАНЕНИЕ НЕИСПРАВНОСТЕЙ

Устройство сконструировано и изготовлено для длительного срока службы без неисправностей. Если во время работы возникнет проблема, проверьте, не связана ли она с возможной ошибкой использования. Если решение не привело к исправности устройства, и Вы сами не в состоянии устранить неисправность, обратитесь в авторизованный сервисный центр.

Проблемы	Возможные причины	Решения
Включенное в электросеть устройство не работает	Вилка вставлена неплотно	Подключите устройство к источнику питания, плотно вставив вилку в розетку
	Перебой питания	Проверьте напряжение в сети
Нет внутреннего освещения	Неисправность лампы	Обратитесь в авторизованный сервисный центр для замены лампы
Фрукты/овощи замерзли при хранении	Продукты были размещены возле задней стенки устройства. Температура в этой зоне наиболее низкая	Не размещайте продукты, которые могут легко замерзнуть, возле задней стенки
Слишком низкая температура в холодильной/морозильной камере	Температура внутри камеры настроена некорректно	Установите более высокую температуру
Конденсат снаружи устройства	Устройство установлено в помещении с повышенной влажностью	Это нормальное явление. Удалите влагу сухой тканью
Конденсат внутри устройства или на дне крышки ящика для овощей	В устройстве поддерживается высокая влажность, чтобы сохранить свежесть овощей и других продуктов	Это нормальное явление. Удалите влагу сухой тканью
	Влажность в помещении высокая, а дверцы открываются слишком часто	Не открывайте дверцы так часто и не держите их открытыми слишком долго
	Уплотнитель дверцы неплотно прилегает	Очистите уплотнитель или исправьте его положение
Иней вокруг вентиляционных отверстий	Дверца не закрывается должным образом	Убедитесь, что продукты внутри устройства не мешают закрытию дверцы
	Уплотнитель дверцы неплотно прилегает	Очистите уплотнитель или исправьте его положение

Проблемы	Возможные причины	Решения
Длительная работа компрессора	Высокая температура окружающей среды	Это нормальное явление
	Устройство перегружено продуктами	Не размещайте слишком много продуктов за раз
	Размещение теплых продуктов	Дайте продуктам остыть перед размещением
	Дверца открывается слишком часто	Не открывайте дверцу слишком часто
	Слишком толстый слой инея внутри устройства	Необходимо разморозить холодильник
Дверца устройства закрывается неплотно	Продукты или иные предметы мешают закрытию двери	Уберите предметы, мешающие закрытию двери, или разместите их иначе
	Уплотнитель двери деформирован	Откройте дверцу и прогрейте уплотнитель феном, затем закройте дверцу и дайте уплотнителю время остыть
Стенки устройства нагреваются	Эти участки устройства оснащены противоконденсатными трубками для уменьшения количества конденсата вокруг дверцы	Это нормальное явление
	Температура в помещении повысилась	Увеличьте площадь рассеивания тепла или разместите устройство в проветриваемом и прохладном месте
Неприятный запах в устройстве	Хранение испорченных продуктов	Утилизируйте испорченные продукты и очистите устройство. Не храните продукты слишком долго
	Хранение в открытом виде продуктов, имеющих сильный запах	Храните такие продукты в специальных контейнерах
	Внутренняя поверхность устройства загрязнена	Очистите поверхность согласно разделу «Уход и обслуживание»
Дверца тяжело открывается	Дверцу открыли сразу же после закрытия	Открытие дверцы в течение 1 минуты сразу после закрытия может быть затруднено вследствие разницы давления внутри и снаружи устройства. Попробуйте открыть дверцу чуть позже, после стабилизации уровня давления внутри устройства

Проблемы	Возможные причины	Решения
Фактическая температура отличается от установленной	Размещение теплых продуктов внутри устройства	Это нормальное явление
	Устройству требуется некоторое время, чтобы температура в отделении достигла заданной. После стабилизации фактическая температура в разных зонах отделения может отличаться с отклонением $\pm 3^{\circ}\text{C}$	Дайте температуре стабилизироваться в течение некоторого времени, прежде чем измерять ее
Устройство работает шумно и издает странные звуки	Устройство установлено на неровной поверхности / не было выровнено должным образом	Установите устройство на твердой и ровной поверхности, отрегулируйте ножки (см. раздел «Выравнивание устройства»)
	Устройство касается соседних предметов	Уберите предметы или отодвиньте устройство
	Скрип ящиков/полок	Извлеките ящик/полку и установите заново
	Звук звенящих бутылок	Отодвиньте бутылки друг от друга

КОДЫ ОШИБОК

Если Вы видите на дисплее коды ошибок E0, E1, E2, Eb, EH, EC, необходимо обратиться в авторизованный сервисный центр с целью ремонта.

КОДЫ ТЕХНИЧЕСКОГО МЕНЮ

Если на экране появились коды C1, d1, d2, CH, C, Cd, FD, H1, CU, это означает, что Вы случайно попали в техническое меню. Техническое меню предназначено для специалистов по ремонту холодильника.

По истечении 3 часов холодильник автоматически выйдет из меню технического обслуживания.

ВНИМАНИЕ!

Не пытайтесь самостоятельно регулировать техническое меню. Это может вывести холодильник из строя.

ТЕХНИЧЕСКИЕ ХАРАКТЕРИСТИКИ

Модель	Stark R01A
Торговая марка	Eigen
Климатический класс	SN/N/ST/T
Класс защиты от поражения эл. током	I
Класс энергетической эффективности	A+
Напряжение сети (В)	220-240
Частота (Гц)	50
Номинальная сила тока (А)	1,5
Мощность подключения (Вт)	135
Мощность при разморозке (Вт)	175
Расход электроэнергии (кВт·ч/год)	380
Общий объем (л)	445
Общий полезный объем (л)	420
Полезный объем холодильной камеры (л)	271
Полезный объем морозильной камеры (л)	149
Хладагент и его масса (г)	R600a/43
Мощность замораживания (кг/24 ч)	7
Автономное сохранение холода (ч)	11
Уровень шума (дБ)	37
Вспениватель	Циклопентан
Размораживание холодильной камеры	NoFrost
Размораживание морозильной камеры	NoFrost
Тип компрессора	Инверторный
Дисплей	Сенсорный
Дополнительный функционал	Складная полка, зона свежести (нулевая камера), регулировка температуры и влажности в зоне свежести, быстрое охлаждение, быстрая заморозка
Тип крепления шнура питания	Y
Степень защиты от влаги	IPX0
Габариты (Ш × Г × В) (см)	60 × 63,8 × 199
Вес нетто (кг)	73
Область применения	Бытовое

КОМПЛЕКТАЦИЯ

- Холодильник.
- Руководство по эксплуатации.
- Форма и бокс для льда.
- Подставка для яиц.
- Разделитель для бутылок.
- Складная полка.
- Комплект для перенавешивания дверей.

ЭНЕРГЕТИЧЕСКАЯ ЭФФЕКТИВНОСТЬ
ХОЛОДИЛЬНОГО ПРИБОРА

ENERGY EFFICIENCY OF THE REFRIGERATION UNIT

eigen

STARK R01A



РАСХОД ЭЛЕКТРОЭНЕРГИИ
POWER CONSUMPTION

380
кВт·ч/год*



271 л*



149 л*



37 дБА*

* 380 kWh/year / 271 L / 149 L / 37 dBA

ПРАВИЛА И УСЛОВИЯ МОНТАЖА, ХРАНЕНИЯ, ПЕРЕВОЗКИ (ТРАНСПОРТИРОВКИ), РЕАЛИЗАЦИИ И УТИЛИЗАЦИИ

- Устройство не требует какого-либо монтажа или постоянной фиксации.
- Хранение устройства должно производиться в упаковке в отопляемых помещениях у изготовителя и потребителя при температуре воздуха от 5 °С до 40 °С и относительной влажности воздуха не более 80%. В помещениях не должно быть агрессивных примесей (паров кислот, щелочей), вызывающих коррозию.
- Устройство требует бережного обращения, оберегайте его от воздействия пыли, грязи, ударов, влаги, огня и т.д.
- Реализация устройства должна производиться в соответствии с местным законодательством.
- При обнаружении неисправности устройства следует немедленно обратиться в авторизованный сервисный центр или утилизировать устройство.

ПЕРЕМЕЩЕНИЕ И ТРАНСПОРТИРОВКА

Для обеспечения корректной транспортировки устройства необходимо соблюдение следующих требований:

- извлеките все продукты питания из холодильника. Затем переместите устройство, предварительно закрепив все хрупкие детали, такие как полки и ручки дверей, при помощи скотча;
- плотно закройте дверцы холодильника и закрепите их клейкой лентой, чтобы во время перевозки они не могли открыться;
- убедитесь в правильности упаковки устройства для сохранения его работоспособности и внешнего вида (крупногабаритную технику необходимо обернуть в полиэтиленовую или пузырчатую пленку с подкладками из гофрированного картона в критических местах);
- холодильник необходимо надежно закрепить в машине, чтобы предотвратить удары и падение внутри машины во время транспортировки;
- для полного исключения воздействия внешней среды используйте только закрытый транспорт;
- обеспечьте крайне осторожное обращение с упаковкой при выполнении погрузочно-разгрузочных работ;
- убедитесь, что в процессе транспортировки и установки ни один из элементов устройства не был поврежден.

Примечание: транспортировка устройства должна осуществляться в вертикальном положении. Если транспортировка устройства осуществлялась в горизонтальном положении, то перед последующим включением он должен простоять в вертикальном положении не менее шести часов, в противном случае это может привести к поломке устройства.

УТИЛИЗАЦИЯ

Старые холодильники имеют остаточную стоимость. Экологический способ утилизации гарантирует, что ценное сырье будет переработано и использовано вторично. Хладагент и изоляция холодильника должны утилизироваться специальным образом. Перед тем как утилизировать холодильник, убедитесь, что трубки системы охлаждения не повреждены. Информация о способах утилизации старого холодильника и упаковки от нового холодильника может быть получена в местных муниципальных органах. При утилизации сломайте замки и защелки, а также снимите двери в целях безопасности.

Правильная утилизация



Данная маркировка на товаре или его упаковке означает, что данный товар не должен утилизироваться вместе с другими бытовыми отходами. Правильная утилизация изделия поможет предотвратить потенциальное негативное влияние на окружающую среду и здоровье людей, а повторная переработка материалов помогает сохранять природные ресурсы.

Для экологически безопасной утилизации старого оборудования воспользуйтесь специальной системой сбора использованных приборов или обратитесь в магазин, где был приобретен товар.

Более подробную информацию о переработке изделия можно получить в местном муниципальном управлении или в магазине, где был приобретен товар.

ДОПОЛНИТЕЛЬНАЯ ИНФОРМАЦИЯ

Manufacturer: Changhong Meiling Co., Ltd.

No.2163, Lianhua Road, Economy-technology Development Zone, Hefei City, Anhui Province, P.R.China.

Изготовитель: Чанхун Мэйлин Ко., Лтд.

№2163, шоссе Ляньхуа, экономико-технологическая зона развития, г. Хэфэй, пров. Аньхой, Китай.

Сделано в Китае.

Импортер в России / уполномоченное изготовителем лицо: ООО «ДНС Ритейл». 690068, Россия, Приморский край, г. Владивосток, проспект 100-летия Владивостока, дом 155, корпус 3, офис 5.

Адрес электронной почты: dnsretail@mail.dlogistix.com

Товар соответствует требованиям ТР ТС (ЕАЭС).

Внешний вид устройства, его характеристики и комплектация могут быть изменены без предварительного уведомления пользователя.

Товар изготовлен (мм.гггг): _____ V.1



Гарантийный талон

SN/IMEI:

Дата постановки на гарантию:

Производитель гарантирует бесперебойную работу устройства в течение всего гарантийного срока, а также отсутствие дефектов в материалах и сборке. Гарантийный период исчисляется с момента приобретения изделия и распространяется только на новые продукты.

В гарантийное обслуживание входит бесплатный ремонт или замена элементов, вышедших из строя не по вине потребителя в течение гарантийного срока при условии эксплуатации изделия согласно руководству пользователя. Ремонт или замена элементов производится на территории уполномоченных сервисных центров.

Изделие	Срок гарантии	Срок эксплуатации
Устройство	5 лет	10 лет
Инверторный компрессор	10 лет	—

Актуальный список сервисных центров по адресу:

<https://www.dns-shop.ru/service-center/>

Гарантийные обязательства и бесплатное сервисное обслуживание не распространяются на перечисленные ниже принадлежности, входящие в комплектность товара, если их замена не связана с разборкой изделия:

- Элементы питания (батарейки) для ПДУ (Пульт дистанционного управления).
- Соединительные кабели, антенны и переходники для них, наушники, микрофоны, устройства «HANDS-FREE»; носители информации различных типов, программное обеспечение (ПО) и драйверы, поставляемые в комплекте (включая, но не ограничиваясь ПО, предустановленным на накопитель на жестких магнитных дисках изделия), внешние устройства ввода-вывода и манипуляторы.
- Чехлы, сумки, ремни, шнуры для переноски, монтажные приспособления, инструменты, документацию, прилагаемую к изделию.
- Расходные материалы и детали, подвергающиеся естественному износу.



Производитель не несет гарантийных обязательств в следующих случаях:

- Истек Гарантийный срок.
- Если изделие, предназначенное для личных (бытовых, семейных) нужд, использовалось для осуществления предпринимательской деятельности, а также в иных целях, не соответствующих его прямому назначению.
- Производитель не несет ответственности за возможный материальный, моральный и иной вред, понесенный владельцем изделия и/или третьими лицами, вследствие нарушения требований руководства пользователя при использовании, несоблюдения рекомендаций по установке и обслуживанию изделия, правил подключения (короткие замыкания, возникшие также в результате воздействия несоответствующего сетевого напряжения, как на само изделие, так и на изделия, сопряженные с ним), хранении и транспортировки изделия.
- Все случаи механического повреждения: сколы, трещины, деформации, следы ударов, вмятины, замятия и др., полученные в процессе эксплуатации изделия.
- Имеются следы сторонней модификации, несанкционированного ремонта лицами, не уполномоченными для проведения таких работ. Если дефект вызван изменением конструкции или схемы изделия, подключением внешних устройств, не предусмотренных Производителем, использованием устройства, не имеющего сертификата соответствия согласно законодательству Российской Федерации.
- Если дефект изделия вызван действием непреодолимой силы (природных стихий, пожаров, наводнений, землетрясений, бытовых факторов и прочих ситуаций, не зависящих от Производителя), либо действиями третьих лиц, которые Производитель не мог предвидеть.
- Дефект вызван попаданием внутрь изделия посторонних предметов, инородных тел, веществ, жидкостей, насекомых или животных, воздействием агрессивных сред, высокой влажности, высоких температур, которые привели к полному или частичному выходу из строя изделия.
- Отсутствует или не соответствует идентификация изделия (серийный номер). Если повреждения (недостатки) вызваны воздействием вредоносного программного обеспечения; установкой, сменой или удалением паролей (кодов), приведшим к отсутствию доступа к программным ресурсам изделия, без возможности их сброса/восстановления, ввиду отсутствия предоставления данной услуги поставщиком ПО.
- Если дефекты работы вызваны несоответствием стандартам или техническим регламентам питающих, кабельных, телекоммуникационных сетей, мощности радиосигнала, в том числе из-за особенностей рельефа и других подобных внешних факторов, использования изделия на границе или вне зоны действия сети.
- Если повреждения вызваны использованием нестандартных (неоригинальных) и/или некачественных (поврежденных) расходных материалов, принадлежностей, запасных частей, элементов питания, носителей информации различных типов (включая, CD, DVD диски, карты памяти, SIM карты, картриджи).
- Если недостатки вызваны получением, установкой и использованием несовместимого контента (мелодии, графика, видео и другие файлы, приложения Java и подобные им программы).
- На ущерб, причиненный другому оборудованию, работающему в сопряжении с данным изделием.



eigen