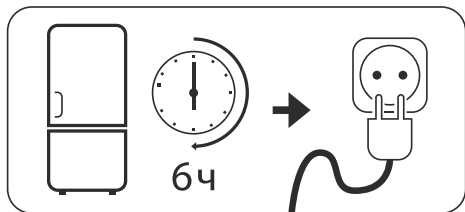


eigen

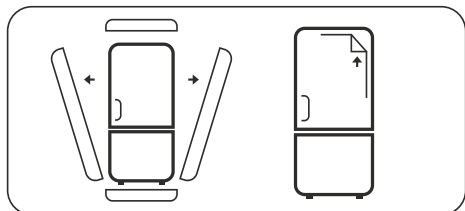
Руководство по эксплуатации

Холодильник
Stark R01C

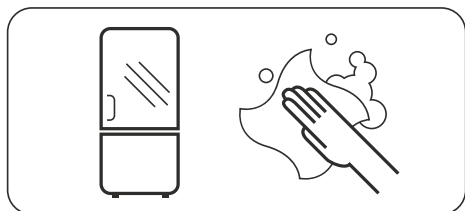
КРАТКОЕ РУКОВОДСТВО



После транспортировки не подключайте холодильник к сети в течение 6 часов.

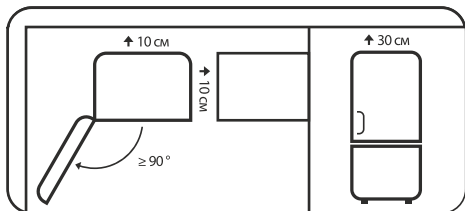


Перед использованием холодильника снимите прозрачную пленку на боковой панели, всю упаковку, пенопласт и клейкую ленту для крепления.

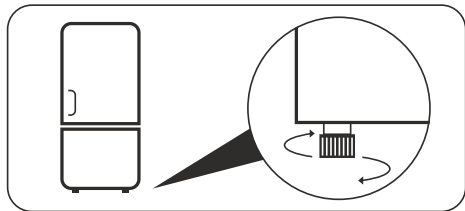


Тщательно вымойте холодильник.

Не следует смывать силиконовую смазку, нанесенную на дверной уплотнитель и фронтальную часть корпуса со стороны дверных петель.

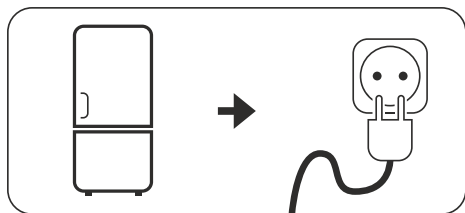


При установке холодильника боковой стороной к стене помещения предусмотрите наличие достаточного пространства для открывания дверей на угол более 90° . Необходимо обеспечить расстояние не менее 30 см сверху и 10 см до ближайших стен и иных предметов при установке изделия (для более подробной информации обратитесь к разделу «Установка»).

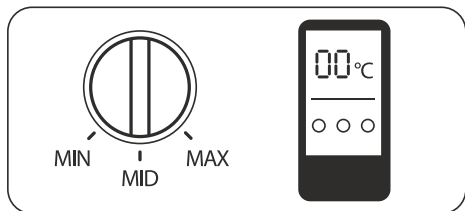


Холодильник необходимо выровнять на плоском твердом полу с помощью регулирующей ножки. Для более подробной информации обратитесь к разделу «Выравнивание холодильника».



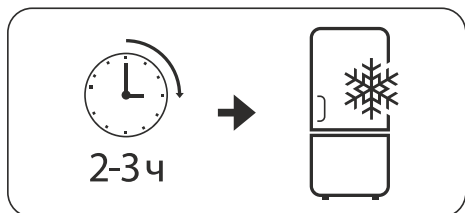


Подключите холодильник в розетку.
Убедитесь, что штепсельная вилка устройства находится в свободном доступе.

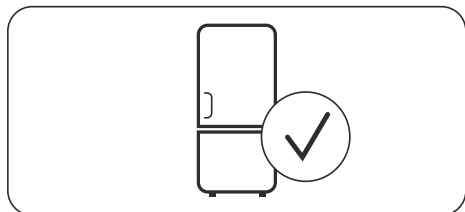


С помощью регулятора настройте рекомендуемую температуру*.
Для более подробной информации обратитесь к разделу «Эксплуатация».

* Вид регулятора температуры может отличаться в зависимости от модели холодильника.



После установки температуры дайте холодильнику поработать 2-3 часа, чтобы внутри установилась рабочая температура.



Поместите продукты в холодильник.



СОДЕРЖАНИЕ

НАЗНАЧЕНИЕ УСТРОЙСТВА	8
МЕРЫ ПРЕДОСТОРОЖНОСТИ	8
ТРЕБОВАНИЯ БЕЗОПАСНОСТИ	10
ЭЛЕКТРИЧЕСКАЯ БЕЗОПАСНОСТЬ	10
ПЕРЕД ИСПОЛЬЗОВАНИЕМ ПРОДУКТА	11
УСТАНОВКА	12
СХЕМА УСТРОЙСТВА.....	12
РЕКОМЕНДАЦИИ ПО УСТАНОВКЕ.....	13
ТРЕБОВАНИЯ К ДВЕРНОМУ ПРОСТРАНСТВУ	14
ВЫРАВНИВАНИЕ УСТРОЙСТВА	14
ПЕРЕНАВЕШИВАНИЕ ДВЕРЦЫ	15
ЭКСПЛУАТАЦИЯ	17
ПЕРЕД ПЕРВЫМ ИСПОЛЬЗОВАНИЕМ.....	17
РЕГУЛЯТОР ВЛАЖНОСТИ	17
ПАНЕЛЬ УПРАВЛЕНИЯ И ДИСПЛЕЙ	18
ФУНКЦИИ.....	19
ПОДКЛЮЧЕНИЕ К ПРИЛОЖЕНИЮ	21
ЭНЕРГОСБЕРЕЖЕНИЕ	22
ХОЛОДИЛЬНАЯ КАМЕРА.....	22
МОРОЗИЛЬНАЯ КАМЕРА	23
УХОД И ОБСЛУЖИВАНИЕ	24
УХОД ЗА ПОЛКАМИ И ЯЩИКАМИ.....	24
РАЗМОРОЗКА	24
ЕСЛИ УСТРОЙСТВО ДОЛГО НЕ ИСПОЛЬЗУЕТСЯ	24
ПОИСК И УСТРАНЕНИЕ НЕИСПРАВНОСТЕЙ	25
КОДЫ ОШИБОК	27
ТЕХНИЧЕСКИЕ ХАРАКТЕРИСТИКИ	28
ИНФОРМАЦИЯ ОБ ЭНЕРГОЭФФЕКТИВНОСТИ	29
ПРАВИЛА И УСЛОВИЯ МОНТАЖА, ХРАНЕНИЯ, ПЕРЕВОЗКИ (ТРАНСПОРТИРОВКИ), РЕАЛИЗАЦИИ И УТИЛИЗАЦИИ	30
ПЕРЕМЕЩЕНИЕ И ТРАНСПОРТИРОВКА	30
УТИЛИЗАЦИЯ.....	31
ДОПОЛНИТЕЛЬНАЯ ИНФОРМАЦИЯ	31

Уважаемый покупатель!

Благодарим Вас за выбор бренда Eigen.

Мы тщательно проверили устройство на работоспособность и безопасность, а после надежно упаковали его для отправки.

Перед первым включением устройства в сеть, пожалуйста, внимательно прочитайте данное руководство. В нем содержится важная информация о правильной установке и использовании устройства, а также советы по уходу за ним. Рекомендуем следовать приведенным инструкциям, чтобы избежать возможных поломок или несчастных случаев.

Храните руководство по эксплуатации в надежном месте, чтобы Вы могли использовать его в качестве справочного материала при необходимости.

НАЗНАЧЕНИЕ УСТРОЙСТВА

Холодильник — устройство, поддерживающее низкую температуру в теплоизолированной камере. Обычно применяется для хранения пищи или предметов, требующих хранения в прохладном месте.

ТРЕБОВАНИЯ БЕЗОПАСНОСТИ

ВНИМАНИЕ!

- Не позволяйте детям играть с устройством, так как они могут повредить его или получить травму.
- Не позволяйте детям самостоятельно производить очистку и техническое обслуживание устройства.
- Не позволяйте детям висеть на дверцах или дверных полках устройства.
- Не позволяйте детям залезать внутрь устройства. Они могут оказаться заблокированными изнутри, также это может привести к травмам или смерти в результате удушья.
- Во избежание угрозы удушья храните элементы упаковки и детали устройства вне досягаемости детей. Не оставляйте элементы упаковки вблизи колыбелей, детских кроваток, колясок и манежей.

МЕРЫ ПРЕДОСТОРОЖНОСТИ

- Перед началом установки и эксплуатации устройства внимательно прочтите данное руководство, включая все предупреждения и примечания.
- Убедитесь, что все люди, использующие данное устройство, ознакомлены с руководством по эксплуатации и мерами предосторожности.
- Сохраняйте руководство по эксплуатации на протяжении всего срока службы устройства.
- Не используйте механические устройства и другие приспособления для ускорения размораживания, за исключением тех, что рекомендованы производителем.
- Не используйте электроприборы внутри отсеков устройства (например, мороженицы), если они не рекомендованы производителем для использования подобным образом.

- Не храните в устройстве емкости со взрывоопасными материалами, такими как аэрозоли и т.п.
- Не трогайте лампочку в устройстве, если она включена в течение длительного времени, так как она может быть горячей.
- Не берите продукты из холодильника мокрыми руками во избежание обморожения.
- После ввода холодильника в эксплуатацию старайтесь как можно реже отключать его, чтобы продлить срок службы компрессора.
- Не пытайтесь разбирать устройство, а также вносить какие-либо изменения в его конструкцию. Данное устройство не содержит элементов, обслуживаемых пользователем. Обслуживание и ремонт должны производиться только квалифицированными специалистами авторизованного сервисного центра.
- Данное оборудование предназначено для использования в бытовых и других похожих условиях, например: на кухнях для персонала в магазинах; в офисах и других рабочих помещениях; в жилых домах на фермах, в отелях, мотелях и в других жилых помещениях; в мини-гостиницах (типа «ночлег и завтрак»); в общественном питании.
- Вентиляционные отверстия в корпусе устройства должны быть открытыми. Не блокируйте их.
- Из-за большого веса устройства соблюдайте осторожность при его транспортировке во избежание травм.
- Хладагент изобутан (R600a), содержащийся в контуре охлаждения, является природным газом с высоким уровнем экологической безопасности, но легко воспламеняющимся. Во время транспортировки и установки устройства убедитесь, что компоненты контура хладагента не повреждены.
- Устройство не предназначено для встраивания.
- Устройство не предназначено для использования детьми и лицами с ограниченными физическими, сенсорными или умственными способностями, кроме случаев, когда над ними осуществляется контроль другими лицами, ответственными за их безопасность.
- Устройство не предназначено для использования в коммерческих целях.

ЭЛЕКТРИЧЕСКАЯ БЕЗОПАСНОСТЬ

ВНИМАНИЕ!

- Вид тока, напряжение и частота на месте установки устройства должны соответствовать данным, указанным на его паспортной табличке.
- Запрещается использовать удлинители шнура питания или электрические разветвители. Подключать устройство к розетке для нескольких устройств нельзя — это может привести к возгоранию.
- Запрещается использовать автономные преобразователи или энергосберегающие разъемы.
- Устройство должно быть заземлено. Если электрическая розетка не заземлена, подключайте устройство к заземлению отдельно в соответствии с действующими нормами, обратившись к квалифицированному электрику. Неправильно выполненное заземление может привести к выходу устройства из строя или к поражению электрическим током.
- Подключайте устройство только к розетке, снабженной электрическим предохранителем (ток срабатывания предохранителя составляет от 10 до 16 А).

- Шнур питания не должен быть поврежден. Поврежденный шнур питания может перегреваться, что способно привести к возгоранию или поражению электрическим током.
- Розетка должна находиться в легкодоступном месте, а штепсельная вилка устройства — в свободном доступе. Не включайте другие электроприборы в эту же розетку.
- Если розетка не зафиксирована плотно, не вставляйте в нее штепсельную вилку во избежание риска поражения электрическим током.
- Любые электрические компоненты (штепсельная вилка, шнур питания, компрессор и т.д.) в случае неисправности должны быть заменены авторизованным сервисным центром.

ПЕРЕД ИСПОЛЬЗОВАНИЕМ ПРОДУКТА

- После транспортировки не подключайте устройство к сети в течение 6 часов.
- Убедитесь в соблюдении всех требований из раздела «Электрическая безопасность». Если какой-то из пунктов нарушен, требуется устранить нарушение до подключения устройства.
- Снимите всю упаковку, пенопласт и клейкую ленту для крепления. Не используйте упаковочный пенопласт в качестве подкладки под устройство.
- Перед началом использования устройства снимите прозрачную пленку на боковой панели, чтобы она не мешала нормальной работе системы охлаждения и не увеличивала энергопотребление устройства.
- Производитель не несет ответственности в случае несоблюдения мер предосторожности, указанных выше.

ВНИМАНИЕ!

При установке устройства необходимо учитывать его климатический класс. Климатический класс указан на этикетке с техническим описанием устройства, расположенной на его корпусе. Запрещается использовать устройство при температуре, превышающей установленные пределы. Климатический класс определяет условия эксплуатации устройства.

Климатический класс	Обозначение	Температура
Умеренный расширенный	SN	От +10 °С до +32 °С
Умеренный	N	От +16 °С до +32 °С
Субтропический	ST	От +16 °С до +38 °С
Тропический	T	От +16 °С до +43 °С

Умеренный расширенный — данный климатический класс предназначен для помещений с нестабильным отоплением (подвалов, подсобок, холодных коридоров), где температура может опуститься ниже комфортной.

Умеренный — универсальный климатический класс, включающий большинство устройств в магазинах России. Для жителей южных регионов, где температура летом может превышать +32 °С, эксплуатация устройства в таком случае возможна лишь в кондиционируемом помещении. В зимний период помещение обязательно должно быть отапливаемым.

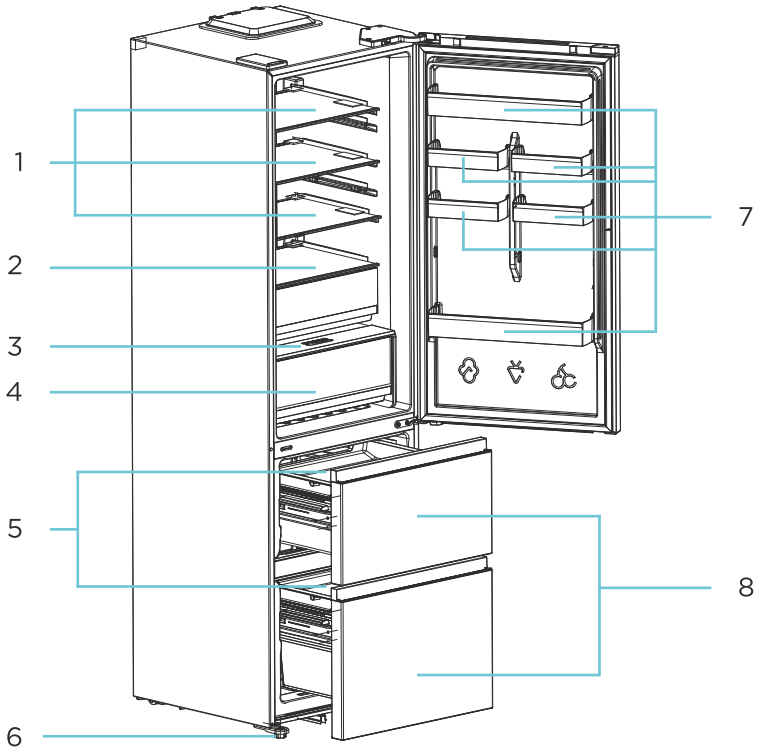
N и SN в агрегатах отечественного производства могут иметь маркировку «УХЛ» (класс для умеренно-холодного климата).

Субтропический — предназначен для регионов, где в летнее время температура поднимается выше +38 °С.

Тропический — предназначен для южных регионов, где температура поднимается выше +40 °С, или для помещений с особыми условиями (южная сторона, отсутствие кондиционера, маленькая площадь).

УСТАНОВКА

СХЕМА УСТРОЙСТВА



1. Стекло́нные полки холо́дильной ка́меры.
2. Ящик для овощей и фруктов.
3. Регулятор влажности зоны свежести.
4. Зона свежести (нулевая камера).
5. Лотки для замораживания.
6. Регулируемая ножка.
7. Дверные полки холодильной камеры.
8. Ящики морозильной камеры.

ВНИМАНИЕ!

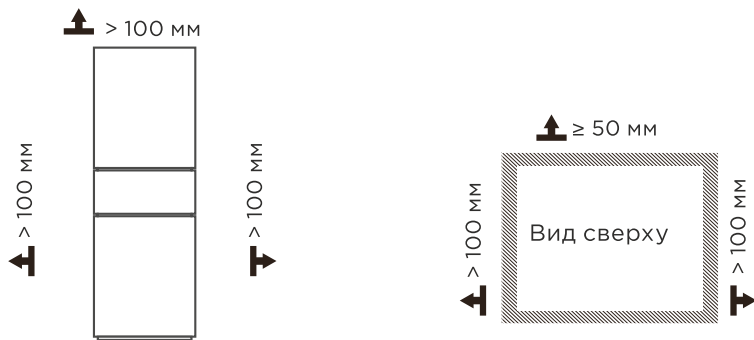
Все изображения и схемы даны в ознакомительных целях и могут отличаться от реального устройства.

РЕКОМЕНДАЦИИ ПО УСТАНОВКЕ

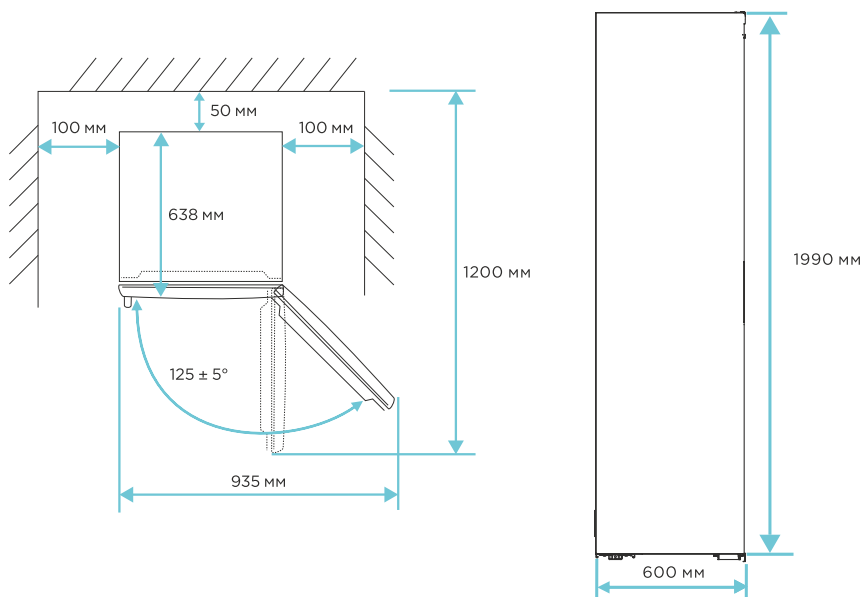
- Холодильник предназначен для постоянной работы и издает характерные звуки, поэтому не рекомендуется устанавливать его в местах для отдыха и сна.
- Не устанавливайте холодильник рядом с нагревательными приборами и под прямыми солнечными лучами, а также в местах с повышенной влажностью.
- При установке холодильника боковой стороной к стене помещения обеспечьте достаточное пространство для открывания дверей на угол более 90°, чтобы свободно извлекать ящики и полки.

ВНИМАНИЕ!

Недостаточное расстояние между устройством и другими предметами может привести к увеличению энергопотребления и ухудшению замораживающей способности устройства. Сверху и с обеих сторон холодильника должно быть расстояние не менее 100 мм до ближайших объектов. Расстояние от стены до холодильника должно быть не менее 50 мм.



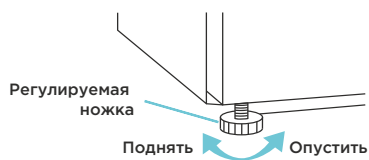
ТРЕБОВАНИЯ К ДВЕРНОМУ ПРОСТРАНСТВУ



ВЫРАВНИВАНИЕ УСТРОЙСТВА

Перед началом использования холодильник необходимо выровнять на плоском и твердом полу. Несоблюдение данного требования может привести к его падению, повреждению и к травмам.

- Чтобы отрегулировать ножку/ножки, немного наклоните холодильник.
- Чтобы приподнять переднюю часть холодильника, поверните ножку/ножки по часовой стрелке, а чтобы опустить — против часовой.



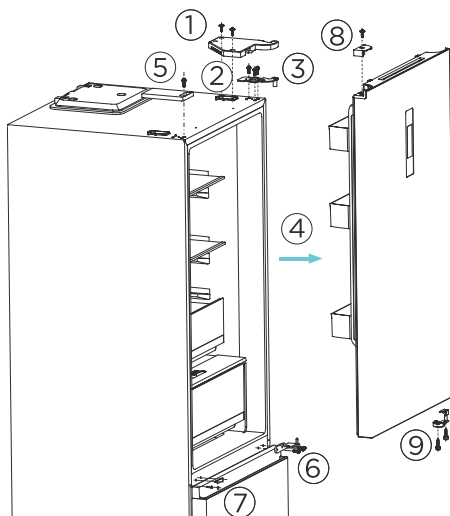
ПРИМЕЧАНИЯ

- Выравнивание следует выполнять, пока холодильник пуст. Убедитесь, что в холодильнике нет продуктов.
- Передняя сторона должна быть немного выше задней.

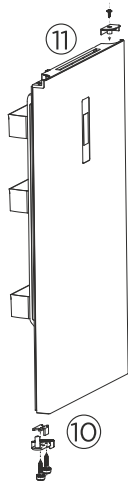
ПЕРЕНАВЕШИВАНИЕ ДВЕРЦЫ

ПРИМЕЧАНИЯ

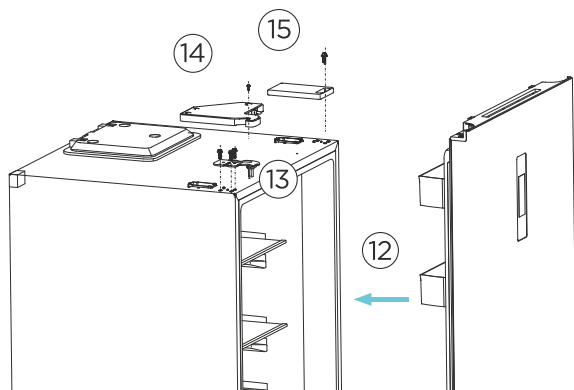
- Не рекомендуется производить перенавешивание самостоятельно. Работа должна выполняться только квалифицированным специалистом.
 - Перед началом работ отключите холодильник от сети, а также снимите с него все полки и ящики.
1. Открутите винты и снимите декоративную накладку верхней петли.
 2. Аккуратно разъедините сигнальные провода, которые находятся в углублении под декоративной накладкой.
 3. Открутите 3 болта и снимите верхнюю петлю. Придерживайте дверцу, чтобы она не упала.
 4. Снимите дверцу, приподняв ее, и положите на мягкую поверхность, чтобы не поцарапать.
 5. Открутите болт и снимите прямоугольную накладку с левой стороны.
 6. Открутите 2 болта и винт, удерживающие среднюю петлю, затем снимите ее.
 7. Снимите винтовую заглушку с левой стороны, открутите винт, снимите декоративную заглушку и переустановите все на правую сторону.
 8. Открутите винт на дверце и снимите угловую накладку.
 9. Открутите 2 винта с нижней стороны дверцы, затем снимите с нее ограничитель.



10. Возьмите пластиковый ограничитель дверцы для левой стороны (из комплекта) и прикрутите его вместе с металлическим ограничителем, снятым с правой стороны. Закрепите двумя винтами.
11. Возьмите накладку для правой стороны дверцы (из комплекта) и установите, спрятав под нее кабель. Прикрутите ее винтом.



12. Установите дверцу на холодильник.
13. Придерживая дверцу, возьмите верхнюю левую петлю (из комплекта), прикрутите к холодильнику болтами, а затем соедините сигнальные провода. Перед окончательной затяжкой верхней петли убедитесь, что дверь выровнена по горизонтали и вертикали так, что уплотнение закрыто со всех сторон.
14. Возьмите декоративную накладку верхней левой петли (из комплекта), установите ее поверх петли и зафиксируйте винтом.
15. Установите прямоугольную накладку на правую сторону и зафиксируйте болтом.
16. Перенавешивание дверей завершено.

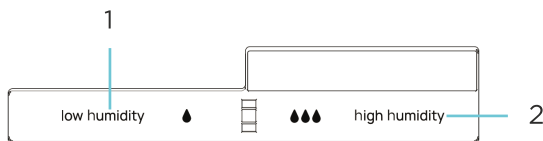


ЭКСПЛУАТАЦИЯ

ПЕРЕД ПЕРВЫМ ИСПОЛЬЗОВАНИЕМ

- Перед первым использованием тщательно вымойте устройство. Не следует смывать силиконовую смазку, нанесенную на дверной уплотнитель и фронтальную часть корпуса со стороны дверных петель. Смазка предотвращает заламывание уплотнителя при закрывании дверцы.
- В некоторых моделях на фронтальной части полок (металлического цвета) наклеена прозрачная защитная пленка, перед использованием рекомендуется ее удалить.
- При первой установке устройства дайте ему поработать 2-3 часа, чтобы внутри установилась рабочая температура, и только затем заполняйте его свежими или замороженными продуктами.

РЕГУЛЯТОР ВЛАЖНОСТИ



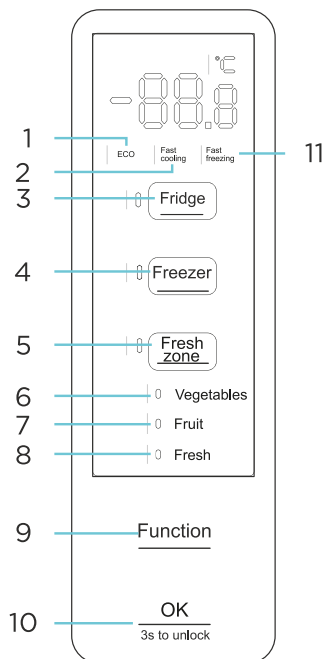
Передвигайте регулятор влево или вправо для выбора желаемого режима влажности в зоне свежести (нулевой камере). Всего доступно 2 режима:

1. «Low humidity» (низкая влажность): в данном режиме сохраняется влажность в пределах 45%. Подходит для хранения ингредиентов с низким содержанием воды, таких как чай, сухофрукты, сушеные грибы, орехи и т.д.
2. «High humidity» (высокая влажность): подходит для хранения большого количества свежих овощей и фруктов.

ВНИМАНИЕ!

Обращайте внимание на то, какой режим Вы выбираете и какие продукты Вы кладете в нулевую камеру. Не кладите продукты с высоким содержанием воды (фрукты, овощи и т.д.) без упаковки, чтобы предотвратить возникновение лишней влаги.

ПАНЕЛЬ УПРАВЛЕНИЯ И ДИСПЛЕЙ



1. **ECO**: индикатор режима энергосбережения.
2. **Fast Cooling**: индикатор режима быстрого охлаждения.
3. **Fridge**: кнопка регулировки температуры холодильной камеры.
4. **Freezer**: кнопка регулировки температуры морозильной камеры.
5. **Fresh zone**: кнопка регулировки температуры в зоне свежести.
6. **Vegetables**: индикатор режима зоны свежести.
7. **Fruit**: индикатор режима зоны свежести.
8. **Fresh**: индикатор режима зоны свежести.
9. **Function**: многофункциональная кнопка.
10. **OK / 3s to unlock**: кнопка подтверждения настроек / блокировки дисплея.
11. **Fast freezing**: индикатор режима быстрой заморозки.

ПРИМЕЧАНИЯ

- При подключении холодильника к источнику питания все индикаторы на дисплее загораются на 5 секунд.
- Если дверца холодильника закрыта, дисплей автоматически гаснет через 15 секунд бездействия.
- Дисплей загорается, если открыть дверь холодильника или нажать любую кнопку.

ФУНКЦИИ

РЕГУЛИРОВКА ТЕМПЕРАТУРЫ ХОЛОДИЛЬНОЙ КАМЕРЫ

Для регулировки температуры в холодильной камере используется кнопка «Fridge». Нажимайте данную кнопку, чтобы выбрать желаемое значение температуры. Цикл: 5 °C > 6 °C > 7 °C > 8 °C > OFF > 2 °C > 3 °C > 4 °C > 5 °C.

Для подтверждения выбора нажмите «OK». Если кнопка «OK» не будет нажата в течение 5 секунд, устройство вернется к прежним настройкам.

Чтобы выключить холодильную камеру, выберите «OFF» и нажмите «OK». Перед выключением обязательно достаньте из холодильной камеры все продукты.

РЕГУЛИРОВКА ТЕМПЕРАТУРЫ МОРОЗИЛЬНОЙ КАМЕРЫ

Для регулировки температуры в морозильной камере используется кнопка «Freezer». Нажимайте данную кнопку, чтобы выбрать желаемое значение температуры. Цикл: -18 °C > -17 °C > -16 °C > -24 °C > -23 °C > -22 °C > -21 °C > -20 °C > -19 °C > -18 °C.

Для подтверждения выбора нажмите «OK». Если кнопка «OK» не будет нажата в течение 5 секунд, устройство вернется к прежним настройкам.

РЕГУЛИРОВКА ТЕМПЕРАТУРЫ ЗОНЫ СВЕЖЕСТИ

Для регулировки температуры в зоне свежести используется кнопка «Fresh zone». Нажимайте данную кнопку, чтобы выбрать желаемый режим:

- Vegetables (от 8 °C до 4 °C) — подходит для зелени и овощей;
- Fruit (от 4 °C до 2 °C) — подходит для фруктов;
- Fresh (от 2 °C до -2 °C) — подходит для свежего мяса, рыбы, морепродуктов.

Для подтверждения выбора нажмите «OK». Если кнопка «OK» не будет нажата в течение 5 секунд, устройство вернется к прежним настройкам.

БЫСТРОЕ ОХЛАЖДЕНИЕ

Данный режим предназначен для быстрого охлаждения большого количества продуктов. В холодильной камере устанавливается температура 2 °C, ее изменение недоступно.

Для активации режима нажимайте кнопку «Function», пока на дисплее не замигает индикатор «Fast Cooling». Затем нажмите кнопку «OK» — индикатор начнет гореть непрерывно. Если кнопка «OK» не будет нажата в течение 5 секунд, холодильник вернется к прежним настройкам. Повторите эти действия, чтобы выйти из данного режима. Режим быстрого охлаждения автоматически отключится через 8 часов.

БЫСТРАЯ ЗАМОРОЗКА

Данный режим предназначен для быстрой заморозки большого количества продуктов. В морозильной камере устанавливается температура -32 °C, ее изменение недоступно.

Для активации режима нажимайте кнопку «Function», пока на дисплее не замигает индикатор «Fast Freezing». Затем нажмите кнопку «OK» — индикатор начнет гореть непрерывно. Если кнопка «OK» не будет нажата в течение 5 секунд, устройство вернется к прежним настройкам. Повторите эти действия, чтобы выйти из данного режима. Режим быстрой заморозки автоматически отключится через 26 часов.

РЕЖИМ ЭНЕРГОСБЕРЕЖЕНИЯ

В данном режиме холодильник потребляет меньше электроэнергии за счет поддержания оптимальной и постоянной температуры. Холодильник автоматически поддерживает определенную температуру: 5 °С в холодильной камере и -18 °С в морозильной. В режиме энергосбережения регулировка температуры недоступна.

Для перехода в режим энергосбережения нажимайте кнопку «Function», пока на дисплее не замигает индикатор «ECO». Затем нажмите кнопку «OK». Если кнопка «OK» не будет нажата в течение 5 секунд, устройство вернется к прежним настройкам. Повторите эти действия, чтобы выйти из данного режима.

При переходе в режим энергосбережения «Быстрая заморозка» и «Быстрое охлаждение» автоматически отключаются.

Режим энергосбережения также автоматически отключается при активации режима «Быстрая заморозка» или «Быстрое охлаждение».

БЛОКИРОВКА/РАЗБЛОКИРОВКА ПАНЕЛИ УПРАВЛЕНИЯ

Блокировка предотвращает случайное нажатие кнопок, например, детьми.

Для блокировки/разблокировки кнопок нажмите и удерживайте кнопку «OK / 3s to unlock» в течение 3 секунд.

Блокировка автоматически включится в случае бездействия в течение 15 секунд.

НАПОМИНАНИЕ ОБ ОТКРЫТОЙ ДВЕРЦЕ ХОЛОДИЛЬНИКА

Если дверца остается открытой дольше 3 минут, раздастся звуковой сигнал. Нажмите любую кнопку на дисплее, чтобы отключить сигнал, или закройте дверцу.

В СЛУЧАЕ ОТКЛЮЧЕНИЯ ПИТАНИЯ

- При отключении питания холодильник сохранит выбранные настройки и восстановит их, когда электропитание будет возобновлено.
- В случае кратковременного отсутствия питания (менее 5 минут) компрессор не будет запущен сразу же при включении электричества. Компрессор запустится через необходимый промежуток времени во избежание поломки.
- Если при включении устройства после перебоя питания датчик зафиксирует температуру выше -10 °С в морозильной камере, соответствующий индикатор и значение на дисплее начнут мигать. Температура в морозильной камере отобразится на дисплее автоматически при нажатии любой кнопки. Нормальный режим дисплея восстановится автоматически через 10 секунд или при повторном нажатии любой кнопки.
- В случае перебоев в подаче электроэнергии старайтесь как можно реже открывать дверцу холодильника и не кладите в него новые продукты.
- Если Вы заранее получили уведомление об отключении электроэнергии, не добавляйте в холодильник новые продукты и активируйте режим «Быстрая заморозка» перед отключением. Вы также можете заранее приготовить кубики льда и разместить их в зоне свежести.

ПОДКЛЮЧЕНИЕ К ПРИЛОЖЕНИЮ

УСТАНОВКА ПРИЛОЖЕНИЯ

Для управления умным устройством используйте приложение «Houself». Чтобы установить приложение, отсканируйте QR-код или найдите его в магазинах приложений: Google Play, App Store, AppGallery, Rustore.



ДОБАВЛЕНИЕ УСТРОЙСТВА

1. На панели управления удерживайте кнопку «Freezer» в течение 6 секунд. Раздастся звуковой сигнал, на дисплее появится надпись «AP», а индикатор начнет мигать.
2. Подключите смартфон к сети Wi-Fi (2,4 ГГц), включите Bluetooth и предоставьте приложению доступ к данным о местоположении — это ускорит обнаружение устройства. Приложение автоматически найдет ближайшие устройства, доступные для сопряжения.
3. Если устройство не найдено автоматически, Вы можете добавить его вручную. Слева выберите бренд, а затем модель Вашего устройства. Выберите Вашу сеть Wi-Fi, введите пароль и нажмите кнопку «Далее». Следуйте инструкциям в приложении.
4. Нажмите «Готово», когда появится меню устройства с доступными функциями.
5. Если при подключении возникает ошибка, убедитесь, что:
 - используется сеть Wi-Fi 2,4 ГГц (не смешанная с 5 ГГц сеть);
 - не используется стандарт безопасности WPA3;
 - в конфигурацию Вашей Wi-Fi сети не внесены настройки, ограничивающие подключение смарт-устройств IoT.

ЭНЕРГОСБЕРЕЖЕНИЕ

- Обеспечьте достаточную вентиляцию у основания, боковых сторон и задней части устройства. Никогда не закрывайте вентиляционные отверстия. Соблюдайте минимальное расстояние от устройства до ближайших предметов (см. раздел «Рекомендации по установке»).
- Рекомендуется располагать ящики и полки согласно схеме устройства — это обеспечивает наиболее эффективное использование электроэнергии.
- Чтобы увеличить пространство для хранения (например, при размещении охлажденных и замороженных продуктов большого объема) средние ящики/полки можно снять. Верхние и нижние ящики/полки при необходимости снимайте в последнюю очередь.
- Равномерное заполнение холодильной и морозильной камер способствует оптимальному энергопотреблению.
- Дайте теплым продуктам остыть, прежде чем помещать их в холодильную или морозильную камеру.
- Размораживайте замороженные продукты в холодильной камере — это позволяет использовать их холод для снижения энергопотребления.
- Открывайте дверцу только на короткое время, чтобы свести к минимуму потери холода. Не открывайте дверцу холодильника слишком часто.
- Следите за чистотой и целостностью дверных уплотнителей.

ХОЛОДИЛЬНАЯ КАМЕРА

- Холодильная камера предназначена для хранения фруктов, овощей, напитков и других продуктов, которые должны быть употреблены в короткие сроки.
- Упакуйте продукты перед размещением.
- Чтобы уменьшить количество влаги и последующее образование льда, храните жидкости в герметичной таре.
- Не ставьте продукты или контейнеры с продуктами вплотную к задней стенке, так как они могут примерзнуть или испортиться из-за воздействия низкой температуры.
- Размещайте продукты так, чтобы обеспечить достаточную циркуляцию воздуха в холодильном отделении.
- Полки холодильной камеры могут быть отрегулированы по высоте для удобства хранения продуктов.
- Оптимальная температура для хранения продуктов составляет +4 °С.
- Продукты для ежедневного употребления следует размещать на передней части полок, чтобы сократить время открытия двери и избежать порчи продуктов из-за истечения срока годности.
- Бананы, ананасы, дыни, папайя и другие тропические фрукты не подходят для длительного хранения в холодильнике, однако кратковременное размещение в холодильной камере допустимо.
- Такие продукты, как тыква, картофель, батат, чеснок, имбирь и лук, не требуют хранения в холодильнике.

МОРОЗИЛЬНАЯ КАМЕРА

- Морозильная камера предназначена для приготовления льда, низкотемпературного замораживания продуктов и хранения замороженных продуктов, которые не будут употребляться в пищу в ближайшее время. Низкая температура морозильной камеры позволяет сохранять продукты в течение длительного времени.
- Обратите внимание на классификацию (4 звезды, 2 звезды, 1 звезда) морозильной камеры и соответствующие сроки хранения замороженных продуктов.
- Не кладите свежие и замороженные продукты рядом друг с другом, поскольку замороженные продукты могут оттаять.
- Замороженные продукты следует хранить в герметичной индивидуальной упаковке. Убедитесь, что упаковка не повреждена. Соблюдайте рекомендации изготовителя и сроки хранения, указанные на упаковке. Если на упаковке нет информации, не храните продукты в замороженном виде дольше трех месяцев.
- Мясо следует разрезать на кусочки для удобства хранения.
- Размороженные продукты следует сразу употребить, не замораживайте их повторно.
- В случае длительного отключения электроэнергии или неисправности устройства извлеките замороженные продукты и проверьте их состояние. Утилизируйте испорченные продукты, остальные продукты разместите в прохладном месте.
- Чтобы разморозить продукты, достаньте их из морозильной камеры и разместите в холодильной камере или в помещении при комнатной температуре. Чтобы быстро разморозить продукты, можно воспользоваться, например, микроволновой печью.
- Если Вы хотите разморозить только часть продуктов из упаковки, извлеките их и сразу же закройте упаковку, чтобы избежать «морозильного ожога» и уменьшить образование льда на оставшихся продуктах.
- Оптимальная температура для хранения продуктов составляет $-18\text{ }^{\circ}\text{C}$.
- Не помещайте газированные напитки в морозильную камеру.

УХОД И ОБСЛУЖИВАНИЕ

- Регулярно очищайте холодильник, чтобы предотвратить появление неприятного запаха.
- Перед чисткой или обслуживанием выньте из холодильника все продукты и отключите его от сети питания.
- Для очистки рекомендуется использовать мягкие полотенца или губки, смоченные водой и мягкими моющими средствами. Для очистки уплотнителя дверцы Вы можете использовать ватные палочки.
- Не используйте для чистки жесткие или металлические щетки и другие абразивные материалы, а также зубную пасту, органические растворители (например, спирт, ацетон и т.д.), кипяток, кислоты и щелочи, поскольку они могут повредить покрытие устройства.
- По окончании чистки тщательно протрите остатки влаги со всех поверхностей устройства. Подключайте устройство к питанию только после того, как убедитесь, что все его части полностью высохли.

УХОД ЗА ПОЛКАМИ И ЯЩИКАМИ

- Перед снятием полок или ящиков извлеките из них все продукты. Это поможет избежать травм и повреждения устройства.
- Чтобы извлечь стеклянную полку, сначала приподнимите ее, а затем потяните на себя.
- Очистите полки и ящики с помощью мягкой ткани или губки, смоченной в теплой воде с мягким моющим средством. Хорошо просушите их перед установкой в холодильник.
- После очистки обязательно установите крышку на ящик для овощей, чтобы не нарушить температурный режим.

РАЗМОРОЗКА

Холодильник обладает функцией автоматического размораживания. Наледь, образовавшуюся из-за разницы температур, можно удалить вручную. Для этого отключите устройство от электросети и протрите камеры сухим полотенцем.

ЕСЛИ УСТРОЙСТВО ДОЛГО НЕ ИСПОЛЬЗУЕТСЯ

1. Выключите устройство и отключите его от сети питания.
2. Достаньте из камер устройства все продукты.
3. Тщательно вымойте камеры изнутри. Оставьте дверцы открытыми, чтобы избежать образования плесени и неприятного запаха.
4. Храните устройство в сухом и хорошо проветриваемом помещении вдали от источников тепла.

ПОИСК И УСТРАНЕНИЕ НЕИСПРАВНОСТЕЙ

Устройство сконструировано и изготовлено для длительного срока службы без неисправностей. Если во время работы возникнет проблема, проверьте, не связана ли она с возможной ошибкой использования. Если решение не привело к исправности устройства, и Вы сами не в состоянии устранить неисправность, обратитесь в авторизованный сервисный центр.

Проблема	Возможная причина	Решение
Включенное в электросеть устройство не работает	Вилка вставлена неплотно	Подключите устройство к источнику питания, плотно вставив вилку в розетку
	Перебой питания	Проверьте напряжение в сети
Нет внутреннего освещения	Неисправность лампы	Обратитесь в авторизованный сервисный центр для замены лампы
Фрукты/овощи замерзли при хранении	Продукты были размещены возле задней стенки устройства. Температура в этой зоне наиболее низкая	Не размещайте продукты, которые могут легко замерзнуть, возле задней стенки
	Продукты были размещены в зоне свежести	Был установлен некорректный температурный режим (см. раздел «Регулировка температуры зоны свежести»)
Слишком низкая температура в холодильной/морозильной камере	Температура внутри камеры настроена некорректно	Установите более высокую температуру
Конденсат снаружи устройства	Устройство установлено в помещении с повышенной влажностью	Это нормальное явление. Удалите влагу сухой тканью
Конденсат внутри устройства или на дне крышки ящика для овощей	В устройстве поддерживается высокая влажность, чтобы сохранить свежесть овощей и других продуктов	Это нормальное явление. Удалите влагу сухой тканью
	Влажность в помещении высокая, а дверца открывается слишком часто	Не открывайте дверцу так часто и не держите ее открытой слишком долго
	Уплотнитель дверцы неплотно прилегает	Очистите уплотнитель или исправьте его положение
Иней вокруг вентиляционных отверстий	Дверца не закрывается должным образом	Убедитесь, что продукты внутри устройства не мешают закрытию дверцы
	Уплотнитель дверцы неплотно прилегает	Очистите уплотнитель или исправьте его положение
Дверца устройства закрывается неплотно	Продукты или иные предметы мешают закрытию дверцы	Уберите предметы, мешающие закрытию дверцы, или разместите их иначе
	Уплотнитель дверцы деформирован	Откройте дверцу и прогрейте уплотнитель феном, затем закройте дверцу и дайте уплотнителю время остыть

Проблема	Возможная причина	Решение
Длительная работа компрессора	Высокая температура окружающей среды	Это нормальное явление
	Устройство перегружено продуктами	Не размещайте слишком много продуктов за раз
	Размещение теплых продуктов	Дайте продуктам остыть перед размещением
	Дверца открывается слишком часто	Не открывайте дверцу слишком часто
Стенки устройства нагреваются	Эти участки устройства оснащены противоконденсатными трубками для уменьшения количества конденсата вокруг дверцы	Это нормальное явление
	Температура в помещении повысилась	Увеличьте площадь рассеивания тепла или разместите устройство в проветриваемом и прохладном месте
Неприятный запах в устройстве	Хранение испорченных продуктов	Утилизируйте испорченные продукты и очистите устройство. Не храните продукты слишком долго
	Хранение в открытом виде продуктов, имеющих сильный запах	Храните такие продукты в специальных контейнерах
	Внутренняя поверхность устройства загрязнена	Очистите поверхность согласно разделу «Уход и обслуживание»
Фактическая температура отличается от установленной	Размещение теплых продуктов внутри устройства	Это нормальное явление
	Устройству требуется некоторое время, чтобы температура в отделении достигла заданной. После стабилизации фактическая температура в разных зонах отделения может отличаться с отклонением $\pm 3^{\circ}\text{C}$	Дайте температуре стабилизироваться в течение некоторого времени, прежде чем измерять ее
Регулировка температуры недоступна	Активирован режим энергосбережения или «Быстрое охлаждение» / «Быстрая заморозка» / «Быстрая заморозка»	Выйдите из режима энергосбережения или «Быстрое охлаждение» / «Быстрая заморозка», чтобы установить температуру вручную
На дисплее мигает значение температуры морозильной камеры	Проверьте, не произошел ли перебой в подаче электроэнергии	Нажмите любую кнопку, чтобы отключить звуковой сигнал, и обязательно проверьте, не испортились ли продукты в обеих камерах

Проблема	Возможная причина	Решение
Дверца тяжело открывается	Дверцу открыли сразу же после закрытия	Открытие дверцы в течение 1 минуты сразу после закрытия может быть затруднено вследствие разницы давления внутри и снаружи устройства. Попробуйте открыть дверцу чуть позже, после стабилизации уровня давления внутри устройства
Устройство работает шумно и издает странные звуки	Устройство установлено на неровной поверхности / не было выровнено должным образом	Установите устройство на твердой и ровной поверхности, отрегулируйте ножки (см. раздел «Выравнивание устройства»)
	Устройство касается соседних предметов	Уберите предметы или отодвиньте устройство
	Скрип ящиков/полок	Извлеките ящик/полку и установите заново
	Звук звенящих бутылок	Отодвиньте бутылки друг от друга

КОДЫ ОШИБОК

Если Вы видите на дисплее коды ошибок E0, E1, E2, Eb, EN, EC, необходимо обратиться в авторизованный сервисный центр.

ТЕХНИЧЕСКИЕ ХАРАКТЕРИСТИКИ

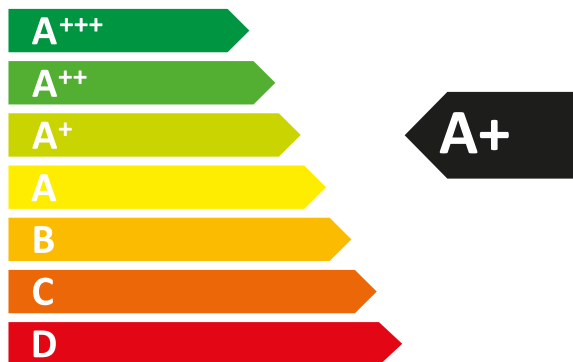
Модель	Stark R01C
Торговая марка	Eigen
Климатический класс	N/SN/ST/T
Класс защиты от поражения эл. током	I
Класс энергоэффективности	A+
Напряжение сети (В)	220-240
Частота (Гц)	50
Мощность при разморозке (Вт)	175
Мощность подключения (Вт)	135
Номинальная сила тока (А)	1,5 А
Расход электроэнергии (кВт·ч / 24 ч)	0,953
Расход электроэнергии (кВт·ч/год)	348
Общий объем (л)	444
Общий полезный объем (л)	419
Полезный объем морозильной камеры (л)	148
Полезный объем холодильной камеры (л)	271
Хладагент и его масса (г)	R600a, 43
Замораживающая способность (кг / 24 ч)	7
Вес нетто (кг)	76
Уровень шума (дБА)	37
Вспениватель	Циклопентан
Габариты (Ш × Г × В) (см)	60 × 63,8 × 199
Тип крепления шнура питания	Y
Степень защиты от пыли и влаги	IPX0
Зона свежести (нулевая камера)	Есть
Тип компрессора	Инверторный
Стандарт Wi-Fi	IEEE 802.11b/g/n
Частотный диапазон (МГц)	2400-2483,5
Мощность передатчика (мВт)	89,1
Комплектация	Холодильник, форма и бокс для льда, подставка для яиц, держатель для бутылок, комплект для перенавешивания дверцы, руководство по эксплуатации
Область применения	Бытовое

ЭНЕРГЕТИЧЕСКАЯ ЭФФЕКТИВНОСТЬ
ХОЛОДИЛЬНОГО ПРИБОРА

ENERGY EFFICIENCY OF THE REFRIGERATION UNIT

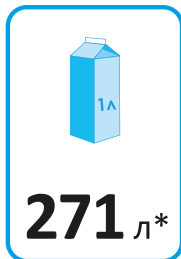
eigen

Stark R01C



РАСХОД ЭЛЕКТРОЭНЕРГИИ
POWER CONSUMPTION

348
кВт·ч/год*



*348 kW-h/year / 271 L / 148 L / 37 dBA

ПРАВИЛА И УСЛОВИЯ МОНТАЖА, ХРАНЕНИЯ, ПЕРЕВОЗКИ (ТРАНСПОРТИРОВКИ), РЕАЛИЗАЦИИ И УТИЛИЗАЦИИ

- Устройство не требует какого-либо монтажа или постоянной фиксации.
- Хранение устройства должно производиться в упаковке в отопляемых помещениях у изготовителя и потребителя при температуре воздуха от 5 °С до 40 °С и относительной влажности воздуха не более 80%. В помещениях не должно быть агрессивных примесей (паров кислот, щелочей), вызывающих коррозию.
- Устройство требует бережного обращения, оберегайте его от воздействия пыли, грязи, ударов, влаги, огня и т.д.
- Реализация устройства должна производиться в соответствии с местным законодательством.
- При обнаружении неисправности устройства следует немедленно обратиться в авторизованный сервисный центр или утилизировать устройство.

ПЕРЕМЕЩЕНИЕ И ТРАНСПОРТИРОВКА

Для обеспечения корректной транспортировки устройства необходимо соблюдение следующих требований:

- извлеките все продукты питания из устройства. Затем переместите устройство, предварительно закрепив все хрупкие детали, такие как полки и ручки дверей, при помощи скотча;
- плотно закройте дверцы устройства и закрепите их клейкой лентой, чтобы во время перевозки они не могли открыться;
- убедитесь в правильности упаковки устройства для сохранения его работоспособности и внешнего вида (крупногабаритную технику необходимо обернуть в полиэтиленовую или пузырчатую пленку с подкладками из гофрированного картона в критических местах);
- устройство необходимо надежно закрепить в машине, чтобы предотвратить удары и падение внутри машины во время транспортировки;
- для полного исключения воздействия внешней среды используйте только закрытый транспорт;
- обеспечьте крайне осторожное обращение с упаковкой при выполнении погрузочно-разгрузочных работ;
- убедитесь, что в процессе транспортировки и установки ни один из элементов устройства не был поврежден.

ВНИМАНИЕ!

Транспортировка устройства должна осуществляться в вертикальном положении. Если транспортировка устройства осуществлялась в горизонтальном положении, то перед последующим включением он должен простоять в вертикальном положении не менее шести часов, в противном случае это может привести к поломке устройства.

УТИЛИЗАЦИЯ

- Данный товар не должен утилизироваться вместе с другими бытовыми отходами.
- Старые устройства имеют остаточную стоимость. Для экологически безопасной утилизации старого оборудования воспользуйтесь специальной системой сбора использованных приборов или обратитесь в магазин, где был приобретен товар. Экологичный способ утилизации гарантирует, что ценное сырье будет переработано и использовано вторично. Хладагент и изоляция устройства должны утилизироваться специальным образом. Перед тем как утилизировать устройство, убедитесь, что трубки системы охлаждения не повреждены. Информация о способах утилизации старого устройства и упаковки от нового устройства может быть получена в местных муниципальных органах.
- Правильная утилизация изделия поможет предотвратить потенциальное негативное влияние на окружающую среду и здоровье людей, а повторная переработка материалов помогает сохранять природные ресурсы.
- При утилизации сломайте замки и защелки, а также снимите двери в целях безопасности.
- Более подробную информацию о переработке устройства можно получить в местном муниципальном управлении или в магазине, где был приобретен товар.

ДОПОЛНИТЕЛЬНАЯ ИНФОРМАЦИЯ

Manufacturer: Changhong Meiling Co., Ltd.

No.2163 Lianhua Road, Economy & Technology Development Zone, Hefei, Anhui, P.R. China.

Изготовитель: Чанхун Мэйлин Ко., Лтд.

Шоссе Ляньхуа, 2163, Зона Экономического и Технологического Развития, г. Хэфэй, пров. Аньхой, Китай.

Сделано в Китае.

Импортер в России / уполномоченное изготовителем лицо: ООО «ДНС Ритейл», 690068, Россия, Приморский край, г. Владивосток, проспект 100-летия Владивостока, дом 155, корпус 3, офис 5.

Адрес электронной почты: dnsretail@mail.dlogistix.com

Товар соответствует требованиям ТР ТС (ЕАЭС).

Внешний вид устройства, его характеристики и комплектация могут быть изменены без предварительного уведомления пользователя.



Товар изготовлен (мм.гггг): _____ V.1

Гарантийный талон

SN/IMEI:

Дата постановки на гарантию:

Производитель гарантирует бесперебойную работу устройства в течение всего гарантийного срока, а также отсутствие дефектов в материалах и сборке. Гарантийный период исчисляется с момента приобретения изделия и распространяется только на новые продукты.

В гарантийное обслуживание входит бесплатный ремонт или замена элементов, вышедших из строя не по вине потребителя в течение гарантийного срока при условии эксплуатации изделия согласно руководству пользователя. Ремонт или замена элементов производится на территории уполномоченных сервисных центров.

Изделие	Срок гарантии	Срок эксплуатации
Устройство	5 лет	10 лет
Инверторный компрессор	10 лет	—

Актуальный список сервисных центров по адресу:

<https://www.dns-shop.ru/service-center/>

Гарантийные обязательства и бесплатное сервисное обслуживание не распространяются на перечисленные ниже принадлежности, входящие в комплектность товара, если их замена не связана с разборкой изделия:

- Элементы питания (батарейки) для ПДУ (Пульт дистанционного управления).
- Соединительные кабели, антенны и переходники для них, наушники, микрофоны, устройства «HANDS-FREE»; носители информации различных типов, программное обеспечение (ПО) и драйверы, поставляемые в комплекте (включая, но не ограничиваясь ПО, предустановленным на накопитель на жестких магнитных дисках изделия), внешние устройства ввода-вывода и манипуляторы.
- Чехлы, сумки, ремни, шнуры для переноски, монтажные приспособления, инструменты, документацию, прилагаемую к изделию.
- Расходные материалы и детали, подвергающиеся естественному износу.



Производитель не несет гарантийных обязательств в следующих случаях:

- Истек Гарантийный срок.
- Если изделие, предназначенное для личных (бытовых, семейных) нужд, использовалось для осуществления предпринимательской деятельности, а также в иных целях, не соответствующих его прямому назначению.
- Производитель не несет ответственности за возможный материальный, моральный и иной вред, понесенный владельцем изделия и/или третьими лицами, вследствие нарушения требований руководства пользователя при использовании, несоблюдения рекомендаций по установке и обслуживанию изделия, правил подключения (короткие замыкания, возникшие также в результате воздействия несоответствующего сетевого напряжения, как на само изделие, так и на изделия, сопряженные с ним), хранении и транспортировки изделия.
- Все случаи механического повреждения: сколы, трещины, деформации, следы ударов, вмятины, замятия и др., полученные в процессе эксплуатации изделия.
- Имеются следы сторонней модификации, несанкционированного ремонта лицами, не уполномоченными для проведения таких работ. Если дефект вызван изменением конструкции или схемы изделия, подключением внешних устройств, не предусмотренных Производителем, использованием устройства, не имеющего сертификата соответствия согласно законодательству Российской Федерации.
- Если дефект изделия вызван действием непреодолимой силы (природных стихий, пожаров, наводнений, землетрясений, бытовых факторов и прочих ситуаций, не зависящих от Производителя), либо действиями третьих лиц, которые Производитель не мог предвидеть.
- Дефект вызван попаданием внутрь изделия посторонних предметов, инородных тел, веществ, жидкостей, насекомых или животных, воздействием агрессивных сред, высокой влажности, высоких температур, которые привели к полному или частичному выходу из строя изделия.
- Отсутствует или не соответствует идентификация изделия (серийный номер). Если повреждения (недостатки) вызваны воздействием вредоносного программного обеспечения; установкой, сменой или удалением паролей (кодов), приведшим к отсутствию доступа к программным ресурсам изделия, без возможности их сброса/восстановления, ввиду отсутствия предоставления данной услуги поставщиком ПО.
- Если дефекты работы вызваны несоответствием стандартам или техническим регламентам питающих, кабельных, телекоммуникационных сетей, мощности радиосигнала, в том числе из-за особенностей рельефа и других подобных внешних факторов, использования изделия на границе или вне зоны действия сети.
- Если повреждения вызваны использованием нестандартных (неоригинальных) и/или некачественных (поврежденных) расходных материалов, принадлежностей, запасных частей, элементов питания, носителей информации различных типов (включая, CD, DVD диски, карты памяти, SIM карты, картриджи).
- Если недостатки вызваны получением, установкой и использованием несовместимого контента (мелодии, графика, видео и другие файлы, приложения Java и подобные им программы).
- На ущерб, причиненный другому оборудованию, работающему в сопряжении с данным изделием.



eigen