

eigen

Руководство по эксплуатации

Сушилка для овощей и фруктов
Suna ED02

СОДЕРЖАНИЕ

НАЗНАЧЕНИЕ УСТРОЙСТВА.....	5
МЕРЫ ПРЕДОСТОРОЖНОСТИ.....	5
ТЕХНИЧЕСКИЕ ХАРАКТЕРИСТИКИ.....	7
КОМПЛЕКТАЦИЯ.....	7
СХЕМА УСТРОЙСТВА.....	8
ПАНЕЛЬ УПРАВЛЕНИЯ.....	8
ИНСТРУКЦИЯ ПО ЭКСПЛУАТАЦИИ.....	9
НАЧАЛО РАБОТЫ.....	9
ЭКСПЛУАТАЦИЯ.....	10
РЕКОМЕНДАЦИИ ПО ПОДГОТОВКЕ И ОБРАБОТКЕ ПРОДУКТОВ.....	11
ОЧИСТКА И УХОД.....	12
ВОЗМОЖНЫЕ ПРОБЛЕМЫ И ИХ РЕШЕНИЕ.....	12
КОДЫ ОШИБОК.....	12
ПРАВИЛА И УСЛОВИЯ МОНТАЖА, ХРАНЕНИЯ, ПЕРЕВОЗКИ (ТРАНСПОРТИРОВКИ), РЕАЛИЗАЦИИ И УТИЛИЗАЦИИ.....	13
ДОПОЛНИТЕЛЬНАЯ ИНФОРМАЦИЯ.....	14
ПОЛЕЗНЫЕ РЕЦЕПТЫ.....	15

Уважаемый покупатель!

Благодарим Вас за выбор бренда Eigen.

Мы тщательно проверили устройство на работоспособность и безопасность, а после надежно упаковали его для отправки.

Перед первым включением устройства в сеть, пожалуйста, внимательно прочитайте данное руководство. В нем содержится важная информация о правильной установке и использовании устройства, а также советы по уходу за ним. Рекомендуем следовать приведенным инструкциям, чтобы избежать возможных поломок или несчастных случаев.

Храните руководство по эксплуатации в надежном месте, чтобы Вы могли использовать его в качестве справочного материала при необходимости.

НАЗНАЧЕНИЕ УСТРОЙСТВА

Устройство предназначено для сушки пищевых продуктов.

МЕРЫ ПРЕДОСТОРОЖНОСТИ

- Внимательно прочитайте данное руководство перед использованием устройства и сохраните его для дальнейших обращений.
- Перед подключением устройства к электросети и перед каждым использованием убедитесь, что устройство собрано должным образом, а все его части надежно зафиксированы.
- Устройство не предназначено для использования детьми и лицами с ограниченными физическими, сенсорными или умственными способностями, кроме случаев, когда над ними осуществляется контроль другими лицами, ответственными за их безопасность. Не позволяйте детям играть с устройством.
- Не используйте устройство в помещениях с повышенной влажностью.
- Не погружайте устройство, шнур питания, электрическую вилку в воду и другие жидкости во избежание поражения электрическим током и получения травм.
- Не используйте устройство в помещениях со специфическими запахами красок, растворителей и т.п., а также в помещениях, содержащих взрывоопасные концентрации газов и паров в воздухе.
- Устройство предназначено только для сушки пищевых продуктов.
- Оберегайте устройство и съемные решетки от ударов, падений, вибраций и других механических воздействий во избежание повреждений.
- Не укладывайте продукты для сушки непосредственно на основание рабочей камеры.
- Устанавливайте устройство только на ровных и устойчивых поверхностях, не размещайте его на краю стола. Не ставьте работающее устройство на мягкие поверхности (ковер, полотенце, салфетка). Во время работы под устройством должен быть видимый зазор, необходимый для циркуляции воздуха.
- Во избежание риска возникновения пожара не размещайте данное устройство в непосредственной близости от легковоспламеняющихся жидкостей, материалов и объектов (например, занавесок).
- Не накрывайте работающее устройство тканью или другими предметами.
- Не оставляйте недосушенные продукты внутри устройства на длительное время, т.к. они могут испортиться.

- Не оставляйте устройство работающим более, чем на 40 часов. По окончании непрерывной работы в течение 40 часов выключите устройство, нажав кнопку выключения, отключите его от сети и дайте остыть в течение 2 часов.
- Осматривайте устройство перед каждым включением. При обнаружении видимых повреждений не используйте устройство. Незамедлительно отключите его от сети и обратитесь в авторизованный сервисный центр.
- Не используйте устройство в случае повреждения шнура питания, вилки или других деталей. Следите, чтобы шнур или штепсельная вилка не касались горячих поверхностей.
- Не оставляйте включенное устройство без присмотра. Всегда отключайте устройство от сети, если оно не используется, перед очисткой, сборкой и разборкой.
- Не используйте устройство вне помещений.
- Не тяните и не перемещайте устройство за шнур. Не сгибайте и не наматывайте шнур вокруг устройства. Также не допускайте, чтобы шнур питания перегибался через край столешницы, касался острых углов.
- Всегда выключайте устройство перед отключением его от сети. Отключайте устройство от сети, держа за вилку, не тяните за сам шнур.
- Используйте только комплектующие, поставляемые вместе с устройством. Использование любых других комплектующих может представлять угрозу для жизни и здоровья, а также лишит Вас права на бесплатное гарантийное обслуживание.
- Не разбирайте устройство самостоятельно во избежание поражения электрическим током. Данное устройство не содержит элементов, обслуживаемых пользователем. Обслуживание и ремонт должны производиться только квалифицированными специалистами авторизованного сервисного центра.
- Для ремонта устройства могут быть использованы только оригинальные запасные части.
- Данное устройство предназначено для использования в бытовых и других похожих условиях, например: в кухнях для персонала в магазинах, офисах и в других рабочих помещениях; в жилых домах на фермах, отелях, мотелях и в других жилых помещениях; в мини-гостиницах (типа «ночлег и завтрак»); в общественном питании.
- Устройство не предназначено для использования в коммерческих целях.

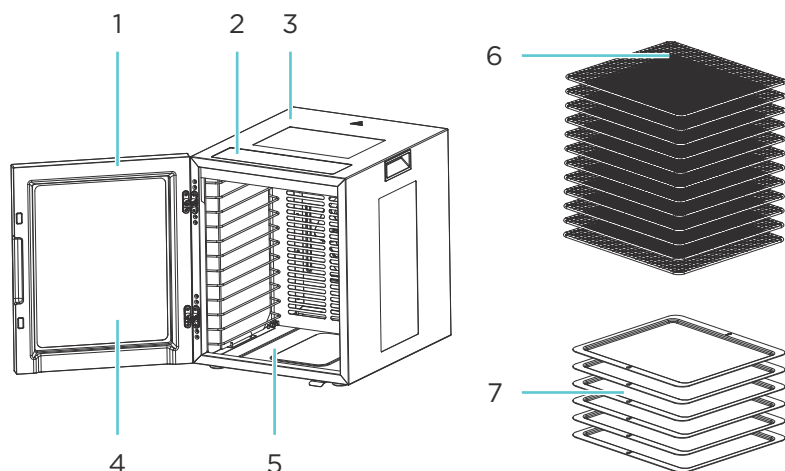
ТЕХНИЧЕСКИЕ ХАРАКТЕРИСТИКИ

- Модель: Suna ED02.
- Торговая марка: Eigen.
- Параметры питания: 220–240 В ~ 50–60 Гц.
- Мощность: 850 Вт.
- Температурный диапазон: 35–75 °С.
- Количество секций: 12.
- Материал корпуса: металл.
- Тип крепления шнура питания: Y.
- Степень защиты: IPX0.
- Класс защиты от поражения электрическим током: I.
- Область применения: бытовое.

КОМПЛЕКТАЦИЯ

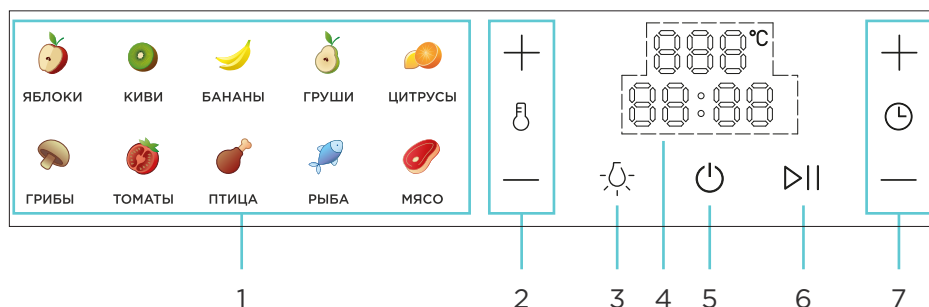
- Устройство.
- Стальные решетки (12 шт).
- Поддоны для жидкости/пастилы (12 шт).
- Руководство по эксплуатации.

СХЕМА УСТРОЙСТВА



1. Дверца.
2. Панель управления.
3. Корпус.
4. Смотровое окошко.
5. Внутренняя камера.
6. Стальные решетки.
7. Поддоны для жидкости/пастилы.

ПАНЕЛЬ УПРАВЛЕНИЯ

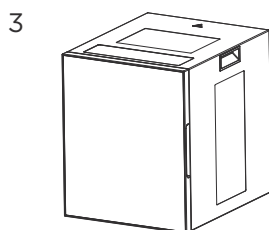
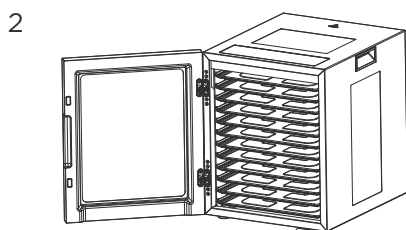
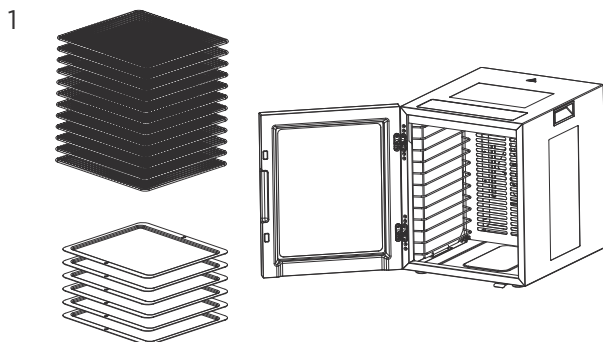


1. Автоматические программы сушки.
2. Кнопки увеличения/уменьшения температуры.
3. Кнопка «Освещение».
4. Дисплей.
5. Кнопка «Питание».
6. Кнопка «Пуск/Пауза».
7. Кнопки увеличения/уменьшения времени.

ИНСТРУКЦИЯ ПО ЭКСПЛУАТАЦИИ

НАЧАЛО РАБОТЫ

1. Разместите устройство на ровной устойчивой поверхности.
2. Извлеките все решетки и поддоны и помойте их, дайте полностью высохнуть.
3. Разложите заранее подготовленные продукты на решетки и установите их в камеру. Решетки следует размещать над поддонами для жидкости/пастилы.
4. Подключите устройство к сети питания.
5. Выберите необходимые опции с помощью панели управления.



ЭКСПЛУАТАЦИЯ

Вы можете выбрать одну из доступных автоматических программ или настроить желаемое время и температуру сушки вручную в соответствии с используемым рецептом.

1. Подключите устройство к сети питания.
2. Нажмите кнопку питания.
3. Выберите желаемую программу сушки на панели управления, нажав соответствующую кнопку. Для отмены программы нажмите кнопку выбранной программы 2 раза. После отмены программы Вы можете выбрать ее заново.
4. Для изменения температуры сушки (доступный диапазон составляет 35–75 °С) используйте кнопки «+» и «-». Каждое нажатие этих кнопок увеличивает/уменьшает температуру на 5 °С соответственно.
5. Для изменения времени сушки (минимальное значение составляет 1 час, максимальное — 48 часов) используйте кнопки «+» и «-». Каждое нажатие этих кнопок увеличивает/уменьшает время сушки на 30 минут соответственно.
6. Нажмите кнопку «▶||» для запуска программы.

Примечание: для контроля процесса сушки продуктов используйте встроенное освещение. Для включения/выключения подсветки нажмите кнопку «☾☽».

ТАБЛИЦА АВТОМАТИЧЕСКИХ ПРОГРАММ

Продукт	Продолжительность сушки, часы	Температура сушки, °С
 Яблоки	9	75
 Киви	12	75
 Бананы	12	75
 Груши	8	70
 Цитрусы	12	75
 Грибы	10	75
 Томаты	8	65
 Птица	7	75
 Рыба	12	75
 Мясо	7	75

РЕКОМЕНДАЦИИ ПО ПОДГОТОВКЕ И ОБРАБОТКЕ ПРОДУКТОВ

Время сушки может зависеть от величины кусочков, влажности воздуха и содержания влаги в самом продукте. Для достижения наилучшего результата выбирайте зрелые твердые продукты. Фрукты и овощи следует нарезать и быстро помещать в сушильный шкаф, чтобы минимизировать потерю витаминов.

ПОДГОТОВКА

Тщательно вымойте продукты, удалите подгнившие участки и хвостики. Обычно их нарезают острым ножом, кухонным комбайном и т.д. на дольки толщиной 5 мм. Это обеспечивает равномерное просушивание. Стручки бобовых и спаржу нарезают под большим углом.

ПРЕДВАРИТЕЛЬНАЯ ОБРАБОТКА

Бобы и горох следует обработать паром, что позволит сохранить их цвет, остановить химические изменения состава и уничтожить микроорганизмы, вызывающие гниение. Кроме того, пар раскрывает поры и уменьшает время сушки.

1. Обработка паром

Наполните кастрюлю с плотно прилегающей крышкой кипящей водой на 20 мм. Поместите в нее нарезанные продукты в специальной сетке и накройте крышкой. Затем остудите их в холодной воде, чтобы остановить процесс варки. Дайте воде стечь, встряхивая сетку, и высушите продукты бумажным полотенцем, а затем выложите на решетки сушилки.

2. Обработка в микроволновке

Поместите нарезанные продукты в микроволновку и готовьте их в течение 2 минут в обычном режиме, периодически помешивая. После этого выложите продукты на решетки сушилки.

ПРОВЕРКА НА СУХОСТЬ

Возьмите охлажденный кусочек после сушки, согните и разорвите его. Он должен быть достаточно твердым и жестким, без какой-либо мягкости и выступающей влаги.

ВОССТАНОВЛЕНИЕ

Добавьте 1/2 стакана воды на 1 стакан сухих продуктов, дайте настояться (примерно 20 минут) и затем используйте в готовке. Кипяченая вода ускоряет процесс восстановления. В супы или рагу сушеные овощи добавляют непосредственно в кастрюлю без предварительного замачивания, они восстановятся во время приготовления.

МОЛОТЫЕ СУШЕНЫЕ ОВОЩИ

Сушеные овощи, такие как лук, чеснок, грибы, сельдерей, можно перемолоть в блендере и использовать при приготовлении приправ, супов, салатов.

ОЧИСТКА И УХОД

1. Отключите устройство от сети питания и дайте ему полностью остыть.
2. Промойте съемные аксессуары в теплой воде с нейтральным моющим средством. Чтобы удалить с поверхности решеток засохшие продукты и соки, предварительно замочите их в теплой мыльной воде.
3. Не погружайте корпус устройства в воду, протрите его мягкой влажной тканью.
4. Основание внутренней камеры аккуратно протрите мягкой влажной тканью. Остатки продуктов и соков с основания можно удалить тканью, смоченной в теплой мыльной воде.
5. После очистки устройства дайте ему и всем аксессуарам полностью высохнуть.

ВНИМАНИЕ!

Не используйте агрессивные, абразивные моющие средства и органические растворители. Храните устройство в сухом прохладном месте, недоступном для детей.

ВОЗМОЖНЫЕ ПРОБЛЕМЫ И ИХ РЕШЕНИЕ

Если во время работы возникнет проблема, проверьте, не связана ли она с возможной ошибкой использования. Если решение, указанное в таблице, не привело к исправности устройств, обратитесь в авторизованный сервисный центр.

Проблема	Решение
Сушилка не работает	Убедитесь, что розетка не обесточена.
	Проверьте целостность шнура питания. Если шнур поврежден, обратитесь в авторизованный сервисный центр
Не загорается панель управления	Проверьте подключение устройства к сети

КОДЫ ОШИБОК

Код ошибки	Причина и описание ошибки	Решение
E1	Разрыв электрической цепи: на дисплее будет мигать код ошибки «E1» и звучать трехкратный сигнал	Отключите устройство от сети питания. Включите устройство повторно после устранения проблемы с электрической сетью
E3	Короткое замыкание электрической цепи: на дисплее будет мигать код ошибки «E3» и звучать трехкратный сигнал	

Примечание: при появлении кода ошибки на экране все кнопки, кроме кнопки питания, будут заблокированы.

ПРАВИЛА И УСЛОВИЯ МОНТАЖА, ХРАНЕНИЯ, ПЕРЕВОЗКИ (ТРАНСПОРТИРОВКИ), РЕАЛИЗАЦИИ И УТИЛИЗАЦИИ

- Устройство не требует какого-либо монтажа или постоянной фиксации.
- Хранение устройства должно производиться в упаковке вотапливаемых помещениях у изготовителя и потребителя при температуре воздуха от 5 °С до 40 °С и относительной влажности воздуха не более 80%. В помещениях не должно быть агрессивных примесей (паров кислот, щелочей), вызывающих коррозию.
- Перевозка устройства должна осуществляться в сухой среде.
- Устройство требует бережного обращения, оберегайте его от воздействия пыли, грязи, ударов, влаги, огня и т.д.
- Реализация устройства должна производиться в соответствии с местным законодательством.
- После окончания срока службы устройства его нельзя выбрасывать вместе с обычным бытовым мусором. Вместо этого оно подлежит сдаче на утилизацию в соответствующий пункт приема электрического и электронного оборудования для последующей переработки и утилизации в соответствии с федеральным или местным законодательством. Обеспечивая правильную утилизацию данного продукта, Вы помогаете сберечь природные ресурсы и предотвращаете ущерб для окружающей среды и здоровья людей, который возможен в случае ненадлежащего обращения. Более подробную информацию о пунктах приема и утилизации данного продукта можно получить в местных муниципальных органах или на предприятии по вывозу бытового мусора.
- При обнаружении неисправности устройства следует немедленно обратиться в авторизованный сервисный центр или утилизировать устройство.

ДОПОЛНИТЕЛЬНАЯ ИНФОРМАЦИЯ

Manufacturer: Supstrong Electric Appliances (Dongguan) Co., Ltd.
1st-2nd Floor, Building 5, No.198, Tangxia Huanshi West Road, Tangxia Town, Dongguan City, Guangdong Province, China.

Изготовитель: Сапстронг Электрик Эпплайнсис (Дунгуань) Ко., Лтд.
1-й – 2-й эт., зд. 5, №198, зап. шоссе Танся Хуаньши, Танся, г. Дунгуань, пров. Гуандун, Китай.
Сделано в Китае.

Импортер в России / уполномоченное изготовителем лицо: ООО «ДНС Ритейл».
690068, Россия, Приморский край, г. Владивосток, проспект 100-летия Владивостока, дом 155, корпус 3, офис 5.

Адрес электронной почты: dnsretail@mail.dlogistix.com

Товар соответствует требованиям ТР ТС (ЕАЭС).

Спецификации, информация о продукте и его внешний вид могут быть изменены без предварительного уведомления пользователя в целях улучшения качества нашей продукции.



Товар изготовлен (мм.гггг):

V.1

ПОЛЕЗНЫЕ РЕЦЕПТЫ

АБРИКОС → КУРАГА

Для приготовления кураги используйте спелые абрикосы. Разрежьте пополам и удалите косточки. Поместите на решетку сушилки в один слой разрезом вверх. Сушите 18-20 часов при температуре 60-65 °С.

СЛИВА → ЧЕРНОСЛИВ

Для сушки лучше всего подходит сорт «Венгерка итальянская». Для приготовления чернослива используйте спелые сливы темно-фиолетового цвета. Крупные сливы разрежьте пополам и удалите косточки. Небольшие плоды можно сушить целыми. Для ускорения сушки бланшируйте сливы: погрузите сливы на 5-10 секунд в кипящий раствор пищевой соды (10-15 г на 1 л воды). Охладите в холодной воде. Дайте воде стечь. Поместите подсушенные сливы на решетку сушилки в один слой разрезом вверх. При правильной предварительной обработке на коже должна появиться мелкая сетка. При высокой концентрации соды кожа может сильно травмироваться. Сушите 10-14 часов при температуре 60 °С.

ВИНОГРАД → ИЗЮМ

Для сушки лучше всего подходят сахаристые сорта винограда. В темном винограде содержится больше полезных веществ, чем в светлом. После сортировки и удаления некачественных ягод, разделите гроздья на более мелкие кисти для удобства предварительной обработки. Бланшируйте виноград: погрузите виноград на 2-3 секунды в кипящий раствор пищевой соды (0,5%) и сразу же опустите в холодную воду. Дайте воде стечь. Отделите подсушенные ягоды от кистей и поместите на решетку сушилки в один слой. Если Вы используете сорта с мелкими ягодами, например, «кишмиш», учитывайте, что после сушки ягоды уменьшаются и могут провалиться через отверстия решетки. В таком случае рекомендуется использовать дополнительную решетку. Сушите 8-26 часов при температуре 60 °С.

СУШЕНЫЕ ЯГОДЫ

Для сушки используйте только спелые ягоды. Очистите ягоды от сора и загрязнений. Поместите на решетку сушилки в один слой. Сушите в два этапа, это позволит сохранить максимальное количество полезных веществ и добиться оптимального результата.

1. Сушите 2-3 часа при температуре 40 °С.
2. Сушите 12-20 часов при температуре 60 °С.

Гарантийный талон

SN/IMEI:

Дата постановки на гарантию:

Производитель гарантирует бесперебойную работу устройства в течение всего гарантийного срока, а также отсутствие дефектов в материалах и сборке. Гарантийный период исчисляется с момента приобретения изделия и распространяется только на новые продукты.

В гарантийное обслуживание входит бесплатный ремонт или замена элементов, вышедших из строя не по вине потребителя в течение гарантийного срока при условии эксплуатации изделия согласно руководству пользователя. Ремонт или замена элементов производится на территории уполномоченных сервисных центров.

Срок гарантии на устройство: 24 мес.

Срок эксплуатации: 36 мес.

Актуальный список сервисных центров по адресу:

<https://www.dns-shop.ru/service-center/>

Гарантийные обязательства и бесплатное сервисное обслуживание не распространяются на перечисленные ниже принадлежности, входящие в комплектность товара, если их замена не связана с разборкой изделия:

- Элементы питания (батарейки) для ПДУ (Пульт дистанционного управления).
- Соединительные кабели, антенны и переходники для них, наушники, микрофоны, устройства «HANDS-FREE»; носители информации различных типов, программное обеспечение (ПО) и драйверы, поставляемые в комплекте (включая, но не ограничиваясь ПО, предустановленным на накопитель на жестких магнитных дисках изделия), внешние устройства ввода-вывода и манипуляторы.
- Чехлы, сумки, ремни, шнуры для переноски, монтажные приспособления, инструменты, документацию, прилагаемую к изделию.
- Расходные материалы и детали, подвергающиеся естественному износу.



Производитель не несет гарантийных обязательств в следующих случаях:

- Истек Гарантийный срок.
- Если изделие, предназначенное для личных (бытовых, семейных) нужд, использовалось для осуществления предпринимательской деятельности, а также в иных целях, не соответствующих его прямому назначению.
- Производитель не несет ответственности за возможный материальный, моральный и иной вред, понесенный владельцем изделия и/или третьими лицами, вследствие нарушения требований руководства пользователя при использовании, несоблюдения рекомендаций по установке и обслуживанию изделия, правил подключения (короткие замыкания, возникшие также в результате воздействия несоответствующего сетевого напряжения, как на само изделие, так и на изделия, сопряженные с ним), хранения и транспортировки изделия.
- Все случаи механического повреждения: сколы, трещины, деформации, следы ударов, вмятины, замятия и др., полученные в процессе эксплуатации изделия.
- Имеются следы сторонней модификации, несанкционированного ремонта лицами, не уполномоченными для проведения таких работ. Если дефект вызван изменением конструкции или схемы изделия, подключением внешних устройств, не предусмотренных Производителем, использованием устройства, не имеющего сертификата соответствия согласно законодательству Российской Федерации.
- Если дефект изделия вызван действием непреодолимой силы (природных стихий, пожаров, наводнений, землетрясений, бытовых факторов и прочих ситуаций, не зависящих от Производителя), либо действиями третьих лиц, которые Производитель не мог предвидеть.
- Дефект вызван попаданием внутрь изделия посторонних предметов, инородных тел, веществ, жидкостей, насекомых или животных, воздействием агрессивных сред, высокой влажности, высоких температур, которые привели к полному или частичному выходу из строя изделия.
- Отсутствует или не соответствует идентификация изделия (серийный номер). Если повреждения (недостатки) вызваны воздействием вредоносного программного обеспечения; установкой, сменой или удалением паролей (кодов), приведшим к отсутствию доступа к программным ресурсам изделия, без возможности их сброса/восстановления, ввиду отсутствия предоставления данной услуги поставщиком ПО.
- Если дефекты работы вызваны несоответствием стандартам или техническим регламентам питающих, кабельных, телекоммуникационных сетей, мощности радиосигнала, в том числе из-за особенностей рельефа и других подобных внешних факторов, использования изделия на границе или вне зоны действия сети.
- Если повреждения вызваны использованием нестандартных (неоригинальных) и/или некачественных (поврежденных) расходных материалов, принадлежностей, запасных частей, элементов питания, носителей информации различных типов (включая, CD, DVD диски, карты памяти, SIM карты, картриджи).
- Если недостатки вызваны получением, установкой и использованием несовместимого контента (мелодии, графика, видео и другие файлы, приложения Java и подобные им программы).
- На ущерб, причиненный другому оборудованию, работающему в сопряжении с данным изделием.



eigen