

eigen

Руководство по эксплуатации

Встраиваемая микроволновая печь
Varme-ВМ41

СОДЕРЖАНИЕ

НАЗНАЧЕНИЕ УСТРОЙСТВА	5
МЕРЫ ПРЕДОСТОРОЖНОСТИ	5
ТРЕБОВАНИЯ БЕЗОПАСНОСТИ.....	5
ЗАЗЕМЛЕНИЕ УСТРОЙСТВА	7
УСТАНОВКА	8
РАЗМЕРЫ НИШИ ДЛЯ ВСТРАИВАНИЯ	8
РУКОВОДСТВО ПО УСТАНОВКЕ	9
ЭКСПЛУАТАЦИЯ	11
ИСПОЛЬЗОВАНИЕ РАЗЛИЧНЫХ МАТЕРИАЛОВ.....	11
ПРОВЕРКА ПОСУДЫ	12
СХЕМА УСТРОЙСТВА.....	13
ПАНЕЛЬ УПРАВЛЕНИЯ.....	14
ПЕРЕД ИСПОЛЬЗОВАНИЕМ	15
ПРИГОТОВЛЕНИЕ С ИСПОЛЬЗОВАНИЕМ МИКРОВОЛН.....	15
РАЗМОРОЗКА	15
АВТОМАТИЧЕСКИЕ ПРОГРАММЫ ПРИГОТОВЛЕНИЯ	16
ЭКСПРЕСС-ПРИГОТОВЛЕНИЕ.....	16
ПРИГОТОВЛЕНИЕ С ИСПОЛЬЗОВАНИЕМ ГРИЛЯ.....	16
ФУНКЦИИ.....	17
СОВЕТЫ ПО ИСПОЛЬЗОВАНИЮ	18
ПОИСК И УСТРАНЕНИЕ НЕИСПРАВНОСТЕЙ	19
ОБСЛУЖИВАНИЕ И УХОД	20
ТЕХНИЧЕСКИЕ ХАРАКТЕРИСТИКИ	21
КОМПЛЕКТАЦИЯ	21
ПРАВИЛА И УСЛОВИЯ МОНТАЖА, ХРАНЕНИЯ, ПЕРЕВОЗКИ (ТРАНСПОРТИРОВКИ), РЕАЛИЗАЦИИ И УТИЛИЗАЦИИ	22
ДОПОЛНИТЕЛЬНАЯ ИНФОРМАЦИЯ	23

Уважаемый покупатель!

Благодарим Вас за выбор бренда Eigen.

Мы тщательно проверили устройство на работоспособность и безопасность, а после надежно упаковали его для отправки.

Перед первым включением устройства в сеть, пожалуйста, внимательно прочитайте данное руководство. В нем содержится важная информация о правильной установке и использовании устройства, а также советы по уходу за ним. Рекомендуем следовать приведенным инструкциям, чтобы избежать возможных поломок или несчастных случаев.

Храните руководство по эксплуатации в надежном месте, чтобы Вы могли использовать его в качестве справочного материала при необходимости.

НАЗНАЧЕНИЕ УСТРОЙСТВА

Микроволновая печь предназначена для приготовления, а также разогрева готовых продуктов питания и блюд.

МЕРЫ ПРЕДОСТОРОЖНОСТИ

- Не используйте устройство с открытой дверцей, это вредно для устройства, а также снизит его эффективность.
- Не помещайте никакие предметы между передней стороной печи и дверцей, не позволяйте грязи и чистящим средствам накапливаться на уплотнительных поверхностях.
- При любом повреждении незамедлительно прекратите использование устройства. Чрезвычайно важно следить за исправностью дверцы и замка, петель и защелок, а также дверных уплотнителей и любых других уплотнительных поверхностей.

ТРЕБОВАНИЯ БЕЗОПАСНОСТИ

ВНИМАНИЕ!

Соблюдение следующих правил поможет избежать ожогов, удара электрическим током, пожара и другого возможного вреда для имущества и здоровья людей.

- Внимательно ознакомьтесь с данным руководством и сохраните гарантийный талон. Он необходим для обращения в случае возникновения претензий к качеству товара.
- Используйте устройство только с совместимыми электрическими сетями с заземлением.
- Используйте устройство исключительно для целей, обозначенных в данном руководстве.
- Не включайте устройство, если его внутренняя камера пуста (внутри нет продуктов питания), это может привести к выходу печи из строя.
- Не используйте устройство вне помещения.
- Использование в транспортных средствах (кораблях, самолетах и т.д.) допустимо только после оценки рисков инженером.

- Не пользуйтесь устройством, если оно было повреждено (после падения, удара, или каким-либо другим образом), а также если был поврежден шнур питания или его вилка. При обнаружении сбоев в работе устройства либо внешних или внутренних повреждений незамедлительно прекратите его использование и обратитесь в авторизованный сервисный центр.
- Во избежание возгорания внутри камеры устройства:
 - при необходимости приготовления продуктов в пластиковой или бумажной упаковке убедитесь, что данная конкретная упаковка рассчитана на приготовление в микроволновой печи;
 - при приготовлении продуктов в пластиковой или бумажной упаковке внимательно следите за процессом приготовления во избежание возгорания;
 - перед помещением продуктов в бумажной упаковке внутрь печи убедитесь, что Вы сняли все перевязочные нити;
 - при возникновении дыма или характерного запаха незамедлительно выключите печь и отсоедините ее от розетки. Держите дверцу закрытой, чтобы предотвратить распространение пламени (если оно имеется внутри);
 - не используйте устройство в качестве контейнера для хранения. Не оставляйте бумагу, посуду, продукты питания и прочее внутри устройства, когда оно не используется.
- Не разогревайте жидкости в закрытых контейнерах, так как они могут взорваться.
- Разогрев напитков в микроволновой печи может привести к внезапному, резкому вскипанию при извлечении или встряхивании.
- Любое техническое обслуживание и ремонт, включая замену шнура, могут быть выполнены исключительно квалифицированным персоналом. Не пытайтесь разбирать устройство самостоятельно, это может быть опасно для жизни, а также лишит Вас права на бесплатное гарантийное обслуживание.
- Не разогревайте в микроволновой печи яйца в скорлупе либо сваренные вкрутую, так как они могут взорваться. Яйца без скорлупы можно готовить в микроволновой печи только после прокола желтка в нескольких местах. В противном случае давление может привести к взрыву желтка.
- Продукты с толстой кожурой, такие как картофель, кабачки, яблоки, необходимо протыкать тонкой иглой, прежде чем разогревать в микроволновой печи.
- Длительный нагрев продуктов с высоким содержанием сахара может привести к их карамелизации или возгоранию.
- Предварительно снимите крышку/соску перед разогревом детского питания.
- Во избежание ожогов необходимо тщательно размешивать содержимое бутылочек и баночек для кормления детей после разогрева в микроволновой печи и прежде, чем давать его детям.
- Посуда, в которой разогреваются продукты, также может ощутимо нагреваться. При извлечении блюда беритесь за специальные ручки (если таковые имеются), либо используйте прихватку (не входит в комплект).
- Используйте исключительно посуду, предназначенную для микроволновой печи. Использование неподходящей посуды может повлечь за собой повреждение печи, а также нанести вред Вашему здоровью.
- К пользованию данным устройством не допускаются дети, лица с ограниченными физическими, сенсорными или умственными способностями, за исключением случаев, когда они находятся под прямым присмотром лица, непосредственно ответственного за их безопасность, либо этим лицом были даны подробные инструкции по пользованию устройством, а также разъяснены все меры предосторожности из данного руководства, равно как и возможные последствия их несоблюдения. Не позволяйте детям играть с устройством.
- Микроволновая печь должна быть установлена без непосредственного контакта со стенами или другими устройствами. Кроме того, всегда следите, чтобы вентиляционные отверстия устройства не были заблокированы.

ВНИМАНИЕ!

- Не устанавливайте микроволновую печь в непосредственной близости от мощных источников тепла, таких как кухонная плита, отопительная батарея или нагревательные приборы. Это может нанести устройству вред, а также лишить Вас права на бесплатное гарантийное обслуживание.
- В регионах с риском появления вредителей поддерживайте чистоту устройства — повреждения, вызванные насекомыми, не покрываются гарантией.
- Поверхность и дверца устройства могут ощутимо нагреваться при использовании, это нормальное явление.
- Во избежание ожогов не допускайте контакта с нагревательными элементами внутри печи.
- Для проверки температуры используйте только пищевые термометры. Ртутные и жидкостные термометры могут треснуть.
- Данное устройство не предназначено для коммерческого использования. Использование допускается исключительно в личных, домашних целях.
- Не снимайте специальные удерживатели расстояния, находящиеся на задней и боковых сторонах устройства. Они необходимы для соблюдения минимально допустимого расстояния от устройства до окружающих объектов, стен и преград.
- При необходимости перемещения/транспортировки устройства предварительно извлеките из него стеклянный поддон, а также другие незакрепленные части. Это поможет предотвратить повреждение устройства при перемещении.
- Устройство и шнур питания должны находиться вне зоны досягаемости детей.
- Во избежание поломки устройства или возникновения пожара не удлинняйте шнур питания.

ЗАЗЕМЛЕНИЕ УСТРОЙСТВА

Данное устройство требует заземления и оснащено специальным заземляющим проводом и вилок. Необходимо подключать устройство к корректно установленной и заземленной розетке, чьи технические характеристики совпадают с характеристиками устройства. В случае короткого замыкания заземление уменьшает риск удара электрическим током с помощью отводящего провода.

Провода, находящиеся внутри шнура питания, маркированы соответствующими цветами:

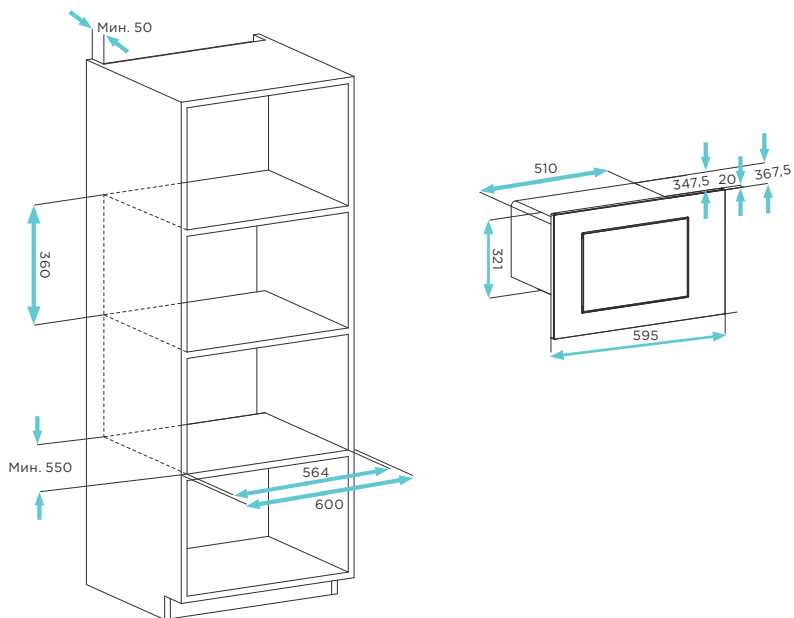
- Зеленый и желтый = заземление.
- Синий = нейтральный.
- Коричневый = под напряжением.

ВНИМАНИЕ!

- Некорректное использование заземляющей вилки может привести к поражению электрическим током.
- Если у Вас возникли вопросы о корректном заземлении, обратитесь к сертифицированному электрику.
- Производитель вправе не принять претензию в случае, если причиной выхода устройства из строя стало несоблюдение пользователем каких-либо правил или мер, изложенных в данном руководстве.

УСТАНОВКА

РАЗМЕРЫ НИШИ ДЛЯ ВСТРАИВАНИЯ



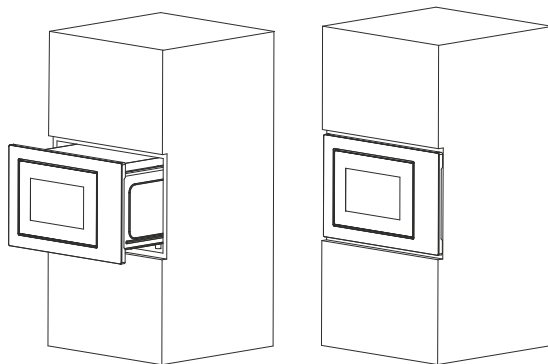
Примечание: все размеры указаны в миллиметрах.

РУКОВОДСТВО ПО УСТАНОВКЕ

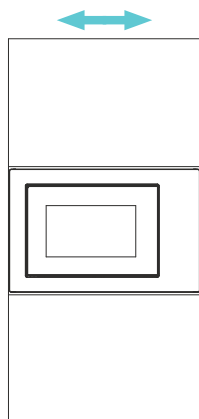
ВНИМАНИЕ!

- Не устанавливайте устройство в закрытом шкафу и/или за декоративной дверцей во избежание перегрева.
- После установки вилка должна находиться в свободном доступе.

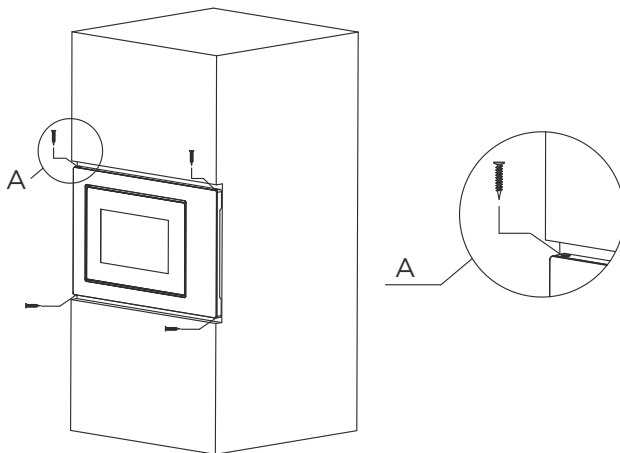
1. Поместите устройство в шкаф и задвиньте до упора.



2. Установите устройство по центру отверстия в шкафу, как показано на рисунке ниже.



3. Закрепите микроволновую печь в шкафу с помощью винтов из комплекта.



ЭКСПЛУАТАЦИЯ

ИСПОЛЬЗОВАНИЕ РАЗЛИЧНЫХ МАТЕРИАЛОВ

МАТЕРИАЛЫ, КОТОРЫЕ МОЖНО ИСПОЛЬЗОВАТЬ В МИКРОВОЛНОВОЙ ПЕЧИ (ПРИ ИСПОЛЬЗОВАНИИ РЕЖИМОВ С МИКРОВОЛНАМИ)

Материал	Примечания
Столовая посуда	Только безопасная для использования в микроволновой печи посуда. Следуйте инструкциям производителя. Не используйте посуду с отбитыми краями или трещинами
Стеклянные банки	Всегда снимайте крышку. Используйте только для легкого нагрева еды. Большинство стеклянных банок — нетермостойкие и могут лопнуть
Стеклянная посуда	Только термостойкая стеклянная посуда для печи. Убедитесь, что на ней нет металлической отделки. Не используйте блюда с отбитыми краями или трещинами
Пакеты для приготовления в печи	Следуйте инструкциям производителя. Не закрывайте пакеты с помощью металлических затяжек. Сделайте надрезы для выхода пара
Бумажные тарелки и стаканы	Используйте только для кратковременного приготовления / разогрева еды. Не оставляйте печь без присмотра во время приготовления/разогрева
Бумажные полотенца	Используйте, чтобы накрыть еду для впитывания жира. Используйте только для краткосрочного приготовления / разогрева еды. Не оставляйте печь без присмотра во время приготовления/разогрева
Пергаментная/вощенная бумага	Используйте в качестве обертки для предотвращения разбрызгивания жира или для сохранения влаги
Термометр	Только безопасный для использования в печи (термометры для мяса и леденцов)
Пластиковая пленка	Только безопасная для использования в микроволновой печи. Используйте ее для сохранения влаги в еде во время приготовления. Не позволяйте обертке соприкасаться с едой и не используйте ее для приготовления мяса
Пластик	Только с маркировкой «Безопасен для использования в микроволновой печи». Следуйте инструкциям производителя. Некоторые пластиковые емкости размягчаются, так как еда внутри них нагревается. Некоторые виды безопасной для микроволновой печи пластиковой посуды могут не подходить для приготовления продуктов с высоким содержанием жира и сахара. «Пакеты для варки» и плотно закрытые полиэтиленовые пакеты нужно разрезать или протыкать для вентиляции

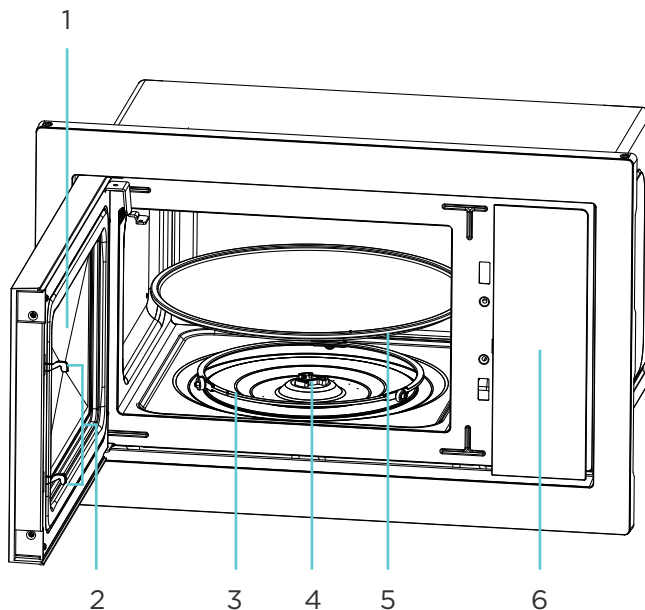
МАТЕРИАЛЫ, КОТОРЫЕ НЕЛЬЗЯ ИСПОЛЬЗОВАТЬ В МИКРОВОЛНОВОЙ ПЕЧИ (ПРИ ИСПОЛЬЗОВАНИИ РЕЖИМОВ С МИКРОВОЛНАМИ)

Материал	Примечания
Алюминиевая фольга	Металл экранирует еду от микроволнового излучения и может вызвать образование электрической дуги
Алюминиевый поднос	
Картонная продуктовая упаковка с металлической ручкой	
Металлическая посуда или посуда с металлической отделкой	
Металлические зажимы для пакетов	
Бумажные пакеты	Могут вызвать воспламенение в печи
Пенопласт/полистирол	Могут расплавиться или загрязнить внутреннюю поверхность под воздействием высокой температуры. При нагреве выделяют токсичные вещества
Древесина	Древесина высыхает, когда используется в микроволновой печи, и может потрескаться или расколоться

ПРОВЕРКА ПОСУДЫ

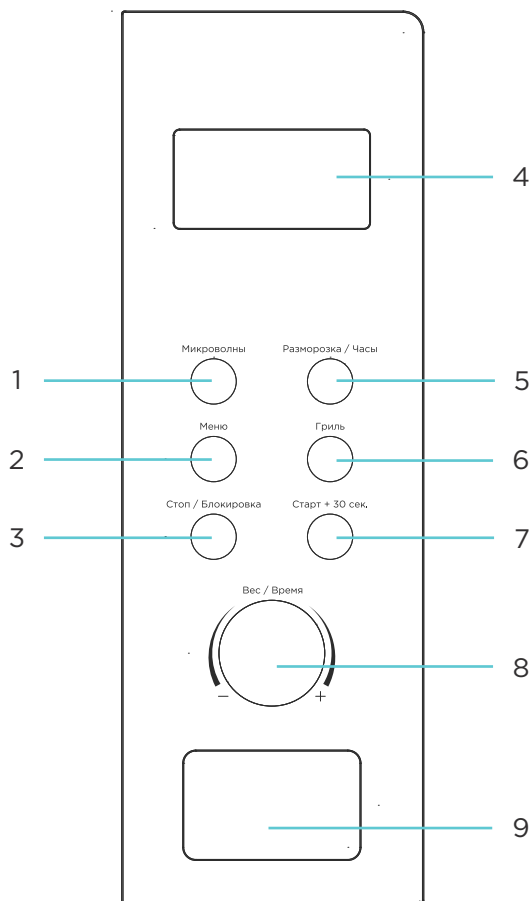
1. Налейте 250 мл воды в емкость, безопасную для использования в микроволновой печи, и поставьте ее внутрь вместе с проверяемой посудой (пустой).
2. Нагревайте на максимальной мощности в течение 1 минуты. Не превышайте время нагрева!
3. После нагрева аккуратно коснитесь проверяемой посуды. Если она сильно нагрелась, не используйте ее в микроволновой печи.

СХЕМА УСТРОЙСТВА



1. Смотровое окошко.
2. Система защитной блокировки дверцы.
3. Кольцо для вращения поддона.
4. Ось вращения поддона.
5. Стекланный поддон.
6. Панель управления.

ПАНЕЛЬ УПРАВЛЕНИЯ



1. Кнопка «Микроволны».
2. Кнопка «Меню».
3. Кнопка «Стоп / Блокировка».
4. Дисплей.
5. Кнопка «Разморозка / Часы».
6. Кнопка «Гриль».
7. Кнопка «Старт + 30 сек.».
8. Поворотный регулятор.
9. Кнопка открытия дверцы.

ПЕРЕД ИСПОЛЬЗОВАНИЕМ

- После подключения устройства к электросети оно перейдет в режим ожидания — дисплей загорится, на нем отобразится «1:00».
- При первом включении возможно появление дыма и запаха гари из-за выгорания производственных смазочных материалов. Это нормальное явление, которое прекратится через некоторое время. Тщательно проветривайте помещение во время первых включений устройства.

ПРИГОТОВЛЕНИЕ С ИСПОЛЬЗОВАНИЕМ МИКРОВОЛН

1. В режиме ожидания нажимайте кнопку «Микроволны», пока на дисплее не появится обозначение нужного Вам уровня мощности:

Обозначение	Мощность	Применение
P100	100%	Быстрое и тщательное приготовление
P80	80%	Быстрое приготовление / подогрев
P50	50%	Приготовление блюд на пару
P30	30%	Разморозка продуктов
P10	10%	Поддержание тепла

2. Поверните регулятор для увеличения/уменьшения времени приготовления в диапазоне от 10 до 60 минут.
3. Нажмите кнопку «Старт + 30 сек.», чтобы начать приготовление.
4. По завершении работы устройства раздастся звуковой сигнал.

ВНИМАНИЕ!

При работе на максимальной мощности устройство автоматически снизит мощность спустя некоторое время, чтобы продлить срок службы.

РАЗМОРОЗКА

Устройство оснащено двумя программами разморозки — «dEF1» (по весу) и «dEF2» (по времени).

1. В режиме ожидания нажмите кнопку «Разморозка/Часы», чтобы выбрать разморозку по весу или по времени, на дисплее отобразится «dEF1» или «dEF2» соответственно.
2. Поверните регулятор, чтобы выбрать вес продукта или время разморозки. Диапазон веса для «dEF1» составляет от 100 до 1500 г, а диапазон времени для «dEF2» от 10 до 60 минут.
3. Нажмите кнопку «Старт + 30 сек.», чтобы начать разморозку.
4. По завершении работы устройства раздастся звуковой сигнал.

ПРИМЕЧАНИЯ

- Для достижения равномерного эффекта необходимо перевернуть продукты во время разморозки. Во время выполнения программы «dEF1» раздастся

звуковой сигнал, напоминающий о необходимости перевернуть продукты. Программу разморозки «dEF2» необходимо поставить на паузу нажатием кнопки «Стоп/Блокировка».

- Разморозка требует больше времени, чем обычное приготовление еды.
- Микроволны проникают в большинство продуктов примерно на 4 см.
- Если продукт можно без усилий разрезать ножом, процесс разморозки считается завершенным.
- Размороженные продукты следует употребить как можно скорее. Повторная заморозка не рекомендуется.

АВТОМАТИЧЕСКИЕ ПРОГРАММЫ ПРИГОТОВЛЕНИЯ

1. В режиме ожидания нажимайте кнопку «Меню», пока на дисплее не появится обозначение нужной Вам программы:

Обозначение	Программа	Описание
A.1	Картофель	Доступный вес (г): 250; 500; 750
A.2	Паста	Доступный вес (г): 50; 100; 150
A.3	Пицца	Доступный вес (г): 200; 400
A.4	Попкорн	Доступный вес (г): 100
A.5	Овощи	Доступный вес (г): 200; 400; 600
A.6	Напитки	Доступный объем (1 чашка 250 - мл): 1; 2; 3
A.7	Мясо	Доступный вес (г): 200; 400; 600
A.8	Рыба	Доступный вес (г): 200; 400; 600

2. Поверните регулятор, чтобы установить необходимый вес/объем.
3. Нажмите кнопку «Старт + 30 сек.», чтобы начать приготовление.
4. По завершении работы устройства раздастся звуковой сигнал.

ЭКСПРЕСС-ПРИГОТОВЛЕНИЕ

1. В режиме ожидания поместите блюдо в устройство, закройте дверцу и нажмите кнопку «Старт + 30 сек.», чтобы запустить устройство на полной мощности.
2. Время работы по умолчанию составляет 30 секунд. В процессе работы каждое нажатие кнопки «Старт + 30 сек.» увеличит время приготовления на 30 секунд.
3. По завершении работы устройства раздастся звуковой сигнал.

ПРИГОТОВЛЕНИЕ С ИСПОЛЬЗОВАНИЕМ ГРИЛЯ

Устройство оснащено тремя режимами работы с использованием гриля:

Обозначение	Описание
G.	100% гриля
C-1	30% микроволн, 70% гриля
C-2	55% микроволн, 45% гриля

1. В режиме ожидания нажимайте кнопку «Гриль», пока на дисплее не появится

- обозначение нужного Вам режима: «G», «С-1» или «С-2».
2. Поверните регулятор, чтобы установить необходимое время приготовления в диапазоне от 10 до 60 минут.
 3. Нажмите кнопку «Старт + 30 сек.», чтобы начать приготовление.
 4. По завершении работы устройства раздастся звуковой сигнал.

ВНИМАНИЕ!

В режиме «G.» все детали микроволновой печи, включая решетку и емкости, могут сильно нагреваться. Соблюдайте осторожность при извлечении блюд, во избежание ожогов используйте прихватки.

ФУНКЦИИ

КНОПКА «СТОП/БЛОКИРОВКА»

- В процессе настройки параметров приготовления нажмите кнопку, чтобы сбросить настройки и вернуться в режим ожидания.
- В процессе работы микроволновой печи нажмите кнопку, чтобы сделать паузу. Во время паузы повторное нажатие кнопки отменяет приготовление и возвращает устройство в режим ожидания.

БЛОКИРОВКА ПАНЕЛИ УПРАВЛЕНИЯ

Функция предотвращает случайное нажатие кнопок (например, детьми): все кнопки становятся неактивными.

- **Для блокировки:** в режиме ожидания нажмите и удерживайте кнопку «Стоп/Блокировка» более 3 секунд — все элементы управления станут неактивны.
- **Для разблокировки:** нажмите и удерживайте кнопку «Стоп/Блокировка» более 3 секунд.

КНОПКА «СТАРТ + 30 СЕК.»

- После настройки параметров приготовления нажмите кнопку, чтобы запустить устройство.
- Однократное нажатие кнопки в процессе работы устройства увеличит время приготовления на 30 секунд (недоступно для автоматических программ и разморозки по весу).
- Во время паузы нажатие кнопки продолжит работу микроволновой печи.

ЧАСЫ

Часы работают в 24-часовом формате.

1. В режиме ожидания нажмите и удерживайте кнопку «Разморозка/Часы» более 3 секунд, чтобы войти в меню настройки часов.
2. Когда дисплей мигает, установите значение часов, повернув регулятор.
3. Нажмите кнопку «Старт + 30 сек.» для подтверждения и перехода в меню установки минут.
4. Установите значение минут, повернув регулятор.
5. Повторно нажмите кнопку «Старт + 30 сек.» для подтверждения. Установленное время будет отображаться на дисплее в режиме ожидания устройства.

СОВЕТЫ ПО ИСПОЛЬЗОВАНИЮ

- При использовании блюда для поджаривания или контейнера для само-нагрева всегда подкладывайте под него термостойкий изолятор (например, фарфоровую тарелку), чтобы защитить стеклянный поддон и кольцо для вращения поддона от повреждений.
- Располагайте более крупные кусочки ближе к внешнему краю блюда, а более тонкие — ближе к центру. Равномерно распределяйте продукты. Не накладывайте кусочки друг на друга.
- Установите короткое время приготовления и постепенно увеличивайте его, если необходимо. Слишком длительное приготовление может привести к задымлению и пожару.
- Для равномерного нагрева переворачивайте блюда, такие как курица, гамбургер и стейк, во время приготовления.
- Некоторые блюда, если необходимо, перемешайте снаружи к центру один или два раза во время приготовления.
- По окончании приготовления оставьте блюдо в печи на несколько минут, чтобы оно полностью прогрелось и затем медленно остыло.
- На готовность блюда указывают следующие признаки:
 - Пар выходит из всех частей блюда, а не только из края.
 - Суставы птицы легко двигаются.
 - Свинина или птица не имеют признаков крови.
 - Рыба непрозрачная и легко нарезается вилкой.

ПОИСК И УСТРАНЕНИЕ НЕИСПРАВНОСТЕЙ

Устройство сконструировано и разработано для длительного срока службы с минимальной вероятностью возникновения ошибок и неполадок в эксплуатации. Но если Вы столкнулись с неисправностью, просим обратиться к таблице ниже, где приведены возможные причины возникновения и рекомендации по устранению ряда ошибок в работе устройства.

Если предложение по решению проблемы не привело Вас к ее устранению — обратитесь в авторизованный сервисный центр.

Проблема	Возможная причина	Решение
Устройство не включается	Штепсель шнура питания неплотно вставлен в розетку	Извлеките штепсель и через 10 секунд вставьте снова
	Перегорел предохранитель	Замените предохранитель, обратившись в сервисный центр
	Неисправна штепсельная розетка	Проверьте розетку с другим электроприбором
Печь не работает	Дверца не закрыта до конца	Закройте дверцу полностью
Печь создает помехи при приеме теле- и радиовещания		При работе микроволновой печи могут возникать помехи, похожие на те, что создают небольшие электроприборы, такие как миксер, пылесос и электрический вентилятор. Это нормальное явление
Тусклое освещение в печи		Во время приготовления еды освещение в печи может становиться тусклым из-за перепадов напряжения в сети. Это нормальное явление
Пар накапливается на дверце, из вентиляционных отверстий выходит горячий воздух		Во время приготовления продукты могут испускать пар. Большая его часть выходит из вентиляционных отверстий, однако некоторое его количество может оседать на холодной поверхности, такой, как дверца печи
Печь работает с пустой камерой		Незамедлительно выключите печь. Работа при пустой камере может вывести устройство из строя

ОБСЛУЖИВАНИЕ И УХОД

Регулярно очищайте устройство и своевременно удаляйте остатки продуктов из рабочей камеры. Загрязнения снижают эффективность работы печи.

ВНИМАНИЕ!

Перед началом чистки отключите устройство от электросети и дайте ему полностью остыть.

- Не погружайте устройство в воду и другие жидкости.
- Не используйте для чистки устройства пароочиститель, агрессивные и абразивные чистящие средства, а также жесткие щетки и острые металлические скребки для ухода за устройством, так как это может привести к повреждению его поверхностей.
- Протрите крышку волновода влажной тканью, чтобы удалить пятна и остатки жира, а затем вытрите ее насухо. Не снимайте крышку волновода!
- Для очистки внешних и внутренних поверхностей устройства используйте слегка влажную ткань, а особо сильные загрязнения очищайте с помощью мягкого моющего средства. Вытрите устройство насухо. Во избежание повреждений не допускайте попадания жидкости в вентиляционные отверстия.
- Вымойте аксессуары в мыльной воде и тщательно высушите. Не погружайте поддон в холодную воду сразу после использования. Во избежание появления трещин дайте ему остыть в течение 20 минут перед мытьем.
- Чтобы удалить запахи из рабочей камеры и облегчить чистку ее стенок, выдавите сок одного лимона в подходящую для использования в СВЧ-печах глубокую емкость с водой и добавьте туда оставшуюся кожуру лимона. Разогревайте в течение 5 минут, а затем тщательно протрите рабочую камеру мягкой тканью.
- При отключении устройства от сети на длительный период разместите его на хранение сухом и вентилируемом помещении.

ТЕХНИЧЕСКИЕ ХАРАКТЕРИСТИКИ

- Модель: Varme-ВМ41.
- Торговая марка: Eigen.
- Параметры питания: 220–240 В ~ 50–60 Гц.
- Мощность гриля: 1200 Вт.
- Мощность микроволн: 900 Вт.
- Потребляемая мощность: 1440 Вт.
- Частота магнетрона: 2450 МГц.
- Вес нетто: 12,475 кг.
- Внутренний объем: 28 л.
- Диаметр поддона: 31,5 см.
- Габариты устройства (Ш × Г × В): 59,5 × 38 × 36,75 см.
- Материал корпуса: нержавеющая сталь.
- Класс защиты от поражения эл. током: I.
- Степень защиты от пыли и влаги: IPX0.
- Тип крепления шнура питания: Y.
- Область применения: бытовое.

КОМПЛЕКТАЦИЯ

- Устройство.
- Коплер.
- Винты для монтажа.
- Стекланный поддон.
- Кольцо для вращения поддона.
- Руководство по эксплуатации.

ПРАВИЛА И УСЛОВИЯ МОНТАЖА, ХРАНЕНИЯ, ПЕРЕВОЗКИ (ТРАНСПОРТИРОВКИ), РЕАЛИЗАЦИИ И УТИЛИЗАЦИИ

- Правила и условия монтажа устройства описаны в разделе «Установка» данного руководства по эксплуатации.
- Хранение устройства должно производиться в упаковке в отапливаемых помещениях у изготовителя и потребителя при температуре воздуха от 5 °С до 40 °С и относительной влажности воздуха не более 80%. В помещениях не должно быть агрессивных примесей (паров кислот, щелочей), вызывающих коррозию.
- Для обеспечения корректной транспортировки устройства необходимо соблюдение следующих требований:
 - извлеките из устройства все внутренние принадлежности, если они есть, и упакуйте их отдельно;
 - убедитесь в правильности упаковки устройства для сохранения его работоспособности и внешнего вида (крупногабаритную технику необходимо обернуть в полиэтиленовую или пузырчатую пленку с подкладками из гофрированного картона в критических местах);
 - надежно зафиксируйте устройство ремнями, чтобы исключить возможность его перемещения по транспортному средству;
 - для полного исключения воздействия внешней среды используйте только крытый транспорт;
 - обеспечьте крайне осторожное обращение с упаковкой при выполнении погрузочно-разгрузочных работ.
- Устройство требует бережного обращения, оберегайте его от воздействия пыли, грязи, ударов, влаги, огня и т.д.
- Реализация устройства должна производиться в соответствии с местным законодательством.
- После окончания срока службы изделия его нельзя выбрасывать вместе с обычным бытовым мусором. Вместо этого оно подлежит сдаче на утилизацию в соответствующий пункт приема электрического и электронного оборудования для последующей переработки и утилизации в соответствии с федеральным или местным законодательством. Обеспечивая правильную утилизацию данного продукта, Вы помогаете сберечь природные ресурсы и предотвращаете ущерб для окружающей среды и здоровья людей, который возможен в случае ненадлежащего обращения. Более подробную информацию о пунктах приема и утилизации данного продукта можно получить в местных муниципальных органах или на предприятии по вывозу бытового мусора.
- При обнаружении неисправности устройства следует немедленно обратиться в авторизованный сервисный центр или утилизировать устройство.

ДОПОЛНИТЕЛЬНАЯ ИНФОРМАЦИЯ

Изготовитель: Гуандун Уэлли Электрикал Эпплайнсиз Ко., Лтд.
Промпарк Фуша, Фуша, г. Чжуншань, пров. Гуандун, Китай.

Manufacturer: Guangdong Welly Electrical Appliances Co., Ltd.
Fusha Industrial Park, Fusha Town, Zhongshan City, Guangdong Province, China.

Сделано в Китае.

Импортер в России / уполномоченное изготовителем лицо: ООО «ДНС Ритейл».
690068, Россия, Приморский край, г. Владивосток, проспект 100-летия
Владивостока, дом 155, корпус 3, офис 5.

Адрес электронной почты: dnsretail@mail.dlogistix.com

Товар соответствует требованиям ТР ТС (ЕАЭС).

Внешний вид устройства, его характеристики и комплектация могут быть изменены без предварительного уведомления пользователя.

Товар изготовлен (мм.гггг): _____ V.1



Гарантийный талон

SN/IMEI:

Дата постановки на гарантию:

Производитель гарантирует бесперебойную работу устройства в течение всего гарантийного срока, а также отсутствие дефектов в материалах и сборке. Гарантийный период исчисляется с момента приобретения изделия и распространяется только на новые продукты.

В гарантийное обслуживание входит бесплатный ремонт или замена элементов, вышедших из строя не по вине потребителя в течение гарантийного срока при условии эксплуатации изделия согласно руководству пользователя. Ремонт или замена элементов производится на территории уполномоченных сервисных центров.

Изделие	Срок гарантии	Срок эксплуатации
Устройство	2 года	10 лет
Магнетрон	10 лет	—

Актуальный список сервисных центров по адресу:

<https://www.dns-shop.ru/service-center/>

Гарантийные обязательства и бесплатное сервисное обслуживание не распространяются на перечисленные ниже принадлежности, входящие в комплектность товара, если их замена не связана с разборкой изделия:

- Элементы питания (батарейки) для ПДУ (Пульт дистанционного управления).
- Соединительные кабели, антенны и переходники для них, наушники, микрофоны, устройства «HANDS-FREE»; носители информации различных типов, программное обеспечение (ПО) и драйверы, поставляемые в комплекте (включая, но не ограничиваясь ПО, предустановленным на накопитель на жестких магнитных дисках изделия), внешние устройства ввода-вывода и манипуляторы.
- Чехлы, сумки, ремни, шнуры для переноски, монтажные приспособления, инструменты, документацию, прилагаемую к изделию.
- Расходные материалы и детали, подвергающиеся естественному износу.



Производитель не несет гарантийных обязательств в следующих случаях:

- Истек Гарантийный срок.
- Если изделие, предназначенное для личных (бытовых, семейных) нужд, использовалось для осуществления предпринимательской деятельности, а также в иных целях, не соответствующих его прямому назначению.
- Производитель не несет ответственности за возможный материальный, моральный и иной вред, понесенный владельцем изделия и/или третьими лицами, вследствие нарушения требований руководства пользователя при использовании, несоблюдения рекомендаций по установке и обслуживанию изделия, правил подключения (короткие замыкания, возникшие также в результате воздействия несоответствующего сетевого напряжения, как на само изделие, так и на изделия, сопряженные с ним), хранения и транспортировки изделия.
- Все случаи механического повреждения: сколы, трещины, деформации, следы ударов, вмятины, замятия и др., полученные в процессе эксплуатации изделия.
- Имеются следы сторонней модификации, несанкционированного ремонта лицами, не уполномоченными для проведения таких работ. Если дефект вызван изменением конструкции или схемы изделия, подключением внешних устройств, не предусмотренных Производителем, использованием устройства, не имеющего сертификата соответствия согласно законодательству Российской Федерации.
- Если дефект изделия вызван действием непреодолимой силы (природных стихий, пожаров, наводнений, землетрясений, бытовых факторов и прочих ситуаций, не зависящих от Производителя), либо действиями третьих лиц, которые Производитель не мог предвидеть.
- Дефект вызван попаданием внутрь изделия посторонних предметов, инородных тел, веществ, жидкостей, насекомых или животных, воздействием агрессивных сред, высокой влажности, высоких температур, которые привели к полному или частичному выходу из строя изделия.
- Отсутствует или не соответствует идентификация изделия (серийный номер). Если повреждения (недостатки) вызваны воздействием вредоносного программного обеспечения; установкой, сменой или удалением паролей (кодов), приведшим к отсутствию доступа к программным ресурсам изделия, без возможности их сброса/восстановления, ввиду отсутствия предоставления данной услуги поставщиком ПО.
- Если дефекты работы вызваны несоответствием стандартам или техническим регламентам питающих, кабельных, телекоммуникационных сетей, мощности радиосигнала, в том числе из-за особенностей рельефа и других подобных внешних факторов, использования изделия на границе или вне зоны действия сети.
- Если повреждения вызваны использованием нестандартных (неоригинальных) и/или некачественных (поврежденных) расходных материалов, принадлежностей, запасных частей, элементов питания, носителей информации различных типов (включая, CD, DVD диски, карты памяти, SIM карты, картриджи).
- Если недостатки вызваны получением, установкой и использованием несовместимого контента (мелодии, графика, видео и другие файлы, приложения Java и подобные им программы).
- На ущерб, причиненный другому оборудованию, работающему в сопряжении с данным изделием.



eigen