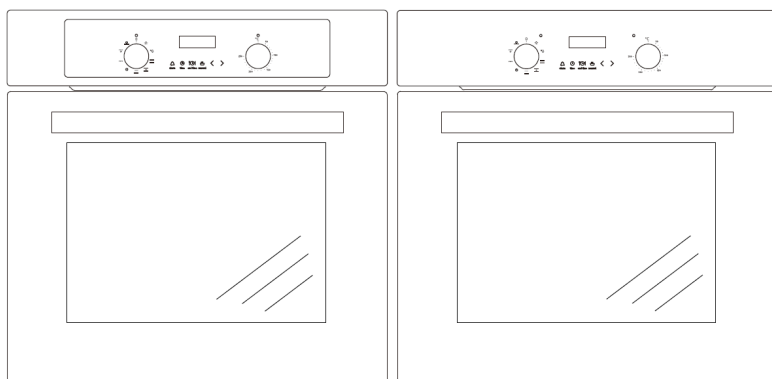


## Пайдалану жөніндегі нұсқаулық

Ені 60 сантиметрді құрайтын  
кірістірілетін электрлік духовка шкафы



**МОДЕЛІ:**

**BO6737E02AXK**  
**BO6737E02ABG**  
**BO6737E03AWG**

## ЕСКЕРТУ!

- Аспапты балаларға, физикалық, қозғалу және психикалық қабілеттері шектелген адамдарға (соның ішінде балаларға), сонымен қатар оны қолдану үшін жеткілікті тәжірибесі мен білімі жоқ адамдарға тек біреудің қарауымен немесе егер оларды олардың қауіпсіздігі үшін жауап беретін тұлға аспапты қолдануды үйреткен жағдайда ғана осы аспапты қолдануға рұқсат етіледі. Балалардың аспаппен ойнамауын қадағалаңыз.
- Қолдану кезінде аспап қызады. Духовка ішіндегі қыздыру элементтеріне қолыңызды тигізбеңіз (плиталар мен духовка шкафтарына қатысты).
- ЕСКЕРТУ! Аспап жұмысы барысында қол жетімді бөлшектер қызуы мүмкін. Кішкене балаларды аспапқа жақындатпаңыз.
- Духовка есігінің әйнегін және пісіру бетінің әйнек қақпағын тазалау үшін абразивтік тазалау құралдарын және өткір металл қырғыштарды қолданбаңыз, өйткені бұл әйнек беттерді бүлдіріп, оның шытынап кетуіне алып келуі мүмкін.
- Егер сынақ кезінде 11-тармаққа сәйкес керек-жарақтарға арналған жәшік түбінің ортасындағы температура аспап жұмысының қарапайым режимінде қысқа уақытқа ұстап тұратын тұтқалар үшін көрсетілген мәннен асып кетсе, нұсқада бұл беттердің қызып кетуі мүмкіндігі көрсетілуі тиіс.
- Аспапты тазалау үшін бумен тазалағышты қолданбаңыз.
- Электр тоғынан зақым алудың алдын алу үшін шамды ауыстырмас бұрын аспаптың өшірілгеніне көз жеткізіп алыңыз.
- Қызып кетудің алдын алу үшін аспапты декоративтік есік артына орнатуға тыйым салынады.
- Аспапты орнатқаннан кейін қорек шнурының ашасына немесе стационарлы сымға орнатылған өшіргішке еркін қатынау қамтамасыз етілуі тиіс.
- Қауіпті жағдайлардың алдын алу үшін бүлінген қорек шнурын ауыстыруды тек өндіруші, оның сервистік қызметі немесе тиісті біліктілігі бар тұлғалар ғана орындай алады.
- Аспап электрлік желіге өшіргіш арқылы жалғануы тиіс, ол аспапты орнатқаннан кейін қол жетімді болуы және аспапты электр желісінен толықтай ажыратуды қамтамасыз етуі тиіс. Өшіргішті электр сымна орнату электрлік монтаждау ережелеріне сәйкес орындалуы тиіс.
- Аспапты 8 жастан асқан балалардың және физикалық, сенсорлық және ақыл-ой қабілеттері шектелген немесе білімі немесе тәжірибесі жетіспейтін адамдардың қандай да бір тұлғалардың қарауында болған немесе аспапты қауіпсіз қолдану жөніндегі нұсқауларды алған және оны пайдалануға байланысты қауіптерді түсінген жағдайларда ғана қолдануына болады. Балаларға аспаппен ойнауға рұқсат етпеңіз. Балалар аспапты үлкендердің қадағалауымен ғана тазалай және қызмет көрсете алады!
- ЕСКЕРТУ! Жұмыс кезінде аспаптың қолжетімді бөліктері қатты қызады.
- Абай болыңыз: қыздыру элементтеріне қолыңызды тигізбеңіз.

## **ЕСКЕРТУ!**

- Алкогольді қолданып дайындау кезінде жоғары температураның булануына және тіпті ыстық қызып тұрған элементтердегі спирттің жануына алып келуі мүмкін.
- Дайындауды аяқтағаннан кейін температурасын ұстап тұру үшін тағамды духовкада қалдырмаңыз, өйткені ылғалдықтың жоғары деңгейі және пайда болатын конденсат уақыт өткен сайын духовка ішіндегі коррозияға алып келуі мүмкін. Басқару панелі де, үстел беті мен асхана шкафы да бүлінуі мүмкін. Духовка ішінде тағам бар кезде духовканы толығымен өшірмеңіз, оның орнына қыздырудың қолданылатын режимі үшін ең төменгі температураны орнатыңыз. Бұл желдеткіш жұмысын жалғастыруды қамтамасыз етеді.
- Егер тағамды духовкада температураны ұстап тұру үшін қалдыратын болсаңыз, олардың бетін жабыңыз, өйткені өнімдерден бөлінетін ылғал духовкада коррозияның пайда болуына алып келуі мүмкін. Бетін жабу сондай-ақ тағамдардың кеуіп кетуінің алдын алады.
- Духовканың түбіне алюминий фольга төсеменіз және камера түбіне табаларды және басқа да ыдыстарды қоймаңыз.
- Бұл ауа айналымына, тағамды тиісті деңгейде пісіруге кедергі келтіреді және духовка ішіндегі эмалдың бүлінуіне алып келуі мүмкін.

# ҚҰРМЕТТІ САТЫП АЛУШЫ!

---

Біздің духовка шкафымыз өте қарапайым және қолданылуы тиімді. Пайдалану жөніндегі нұсқаулықпен танысыңыз және осыдан кейін аспапты еш қиындықсыз қолдана аласыз.

Духовка шкафы өндіруші зауытта қауіпсіздік нысаны мен дұрыс жұмыс жасауға мұқият тексеруден өткен.

Аспапты қолданар алдында пайдалану жөніндегі нұсқаулықты мұқият оқып шығыңыз. Аспапты қолдану кезінде мәселелердің алдын алу үшін оның нұсқауларын орындаңыз.

Пайдалану жөніндегі нұсқаулықты сақтаңыз және оны кез келген сәтте қолдана алу үшін ыңғайлы жерде ұстаңыз. Жазатайым жағдайлардың алдын алу үшін пайдалану жөніндегі нұсқаулықтың нұсқауларын қатаң орындаңыз.

## ***Назар аударыңыз!***

*Осы пайдалану жөніндегі нұсқаулықпен танысып шықпайынша, духовка шкафын қолданбаңыз.*

*Аспап тек тұрмыстық қолдануға ғана арналған.*

*Өндіруші аспаптың жұмысына әсер етпейтін өзгерістерді енгізуге құқылы.*

# МАЗМҰНЫ

---

Қауіпсіздік шаралары.....	3
Электр энергиясын үнемдеу.....	5
Аспап сипаттамасы.....	7
Аспап жабдықтамасы.....	8
Орнату.....	9
Аспапты қолдану.....	11
Тазалау және қызмет көрсету.....	17
Ақаулықтарды жою.....	20
Техникалық деректер.....	21

# ҚАУІПСІЗДІК ШАРАЛАРЫ

## ЕСКЕРТПЕ

Аспаптың жанында (аспаптың артында) жерге тұйықталған розетканың бар екеніне көз жеткізіңіз. Аспапты жеке қорек тізбегіне жалғау ұсынылады (бірақ міндетті емес). Сол тізбекке қосымша электрлік аспаптарды жалғау және қолдану ондағы номиналды тоқтың жоғарылауына (ампермен) алып келуі мүмкін. Егер аспапты орнатқаннан кейін автоматты өшіргіш іске қосыла берсе немесе сақтандырғыш күйіп кетсе, аспапты жеке тізбекке қосу қажет.

**!Аспапты орнатуды тек білікті маман ұсынылған нұсқаулыққа сәйкес жүргізе алады. Қате орнату адамдар мен жануарлардың жарақат алуына, сонымен қатар мүліктің бүлінуіне алып келуі мүмкін.**

Өндіруші қате орнату нәтижесінен адамдарға, жануарларға немесе мүлікке келтірілген жарақаттар мен залалдарға жауап бермейді.

**Маңызды!** Кез келген әрекет жасау және аспапқа қызмет көрсету алдында аспапты қорек желісінен ажыратыңыз.

## ЕСКЕРТУ!

Аспапты қолданар алдында төменде берілген негізгі сақтық шараларымен танысып шығу қажет.

Кірістірілетін духовка шкафы электрлік аспап болып табылады. Кез келген басқа да электрлік аспаптарды, әсіресе электрлік қыздырғыштармен жабдықталған аспаптарды қолданған сияқты өрт, күйу, электр тоғынан зақым алу және/немесе басқа да ауыр жарақаттар немесе қаза болу қаупінен азайту үшін негізгі сақтық шараларын сақтау қажет.

!Жұмыс кезінде аспап қызады. Духовканың ішіндегі ыстық бөлшектерге қолыңызды тигізбеңіз.

!Аспап физикалық, сенсорлық және ақыл-ой қабілеттері шектелген немесе білімі немесе тәжірибесі жетіспейтін адамдардың (соның ішінде балалардың) олардың қауіпсіздігіне жауап беретін адамдардың қарауымен немесе қауіпсіз қолдану бойынша нұсқаулар алған жағдайда ғана қолдануына арналған. Балалардың аспаппен ойнамауын қадағалаңыз.

Жұмыс жасап тұрған аспапқа қол тигізу күйге алып келуі мүмкін!

!Тұрмыстық аспаптардың бөлшектерінің, соның ішінде қорек шнурының ыстық духовкамен немесе пісіру бетімен жанасып тұрмағанын қадағалаңыз, өйткені бұл бөлшектердің оқшаулау материалы жоғары температураға төзімді бола бермейді.

!Қуыру барысында аспапты қараусыз қалдырмаңыз. Күйіп кеткен май жануы мүмкін.

Салмағы 15 килограммнан асатын ыдысты духовканың ашылып тұрған есігіне және салмағы 25 килограммнан асатын ыдысты пісіру бетіне қоймаңыз.

!Духовка есігінің әйнегі және пісіру бетінің әйнек қақпағын тазалау үшін абразивтік тазалау құралдарын және өткір металл заттарды қолданбаңыз, өйткені бұл беттерді бүлдіріп, шынының жарылып кетуіне алып келуі мүмкін.

!Аспап бұзылған жағдайда оны қолданбаңыз. Кез келген ақауларды жоюды тек авторлық құқығы бар білікті маман ғана орындай алады.

!Техникалық ақаулар болған жағдайда аспапты қоректен ажыратып, оны жою үшін сервис орталығына хабарласыңыз.

!Осы пайдалану жөніндегі нұсқаулықтың нұсқауларын нақты орындаңыз.

Нұсқаулықпен таныспаған адамдардың аспапты қолдануына жол бермеңіз.

!Аспапты тазалау үшін бумен тазалағышты қолданбаңыз.

# ҚАУІПСІЗДІК ШАРАЛАРЫ

- ! Аспаппен жапсарлас орналасқан панельдер жылуға төзімді материалдан жасалуы тиіс.
- ! Шпонмен қапталған шкафтар 100°C дейінгі температураға шыдайтын желімді қолданып дайындалуы тиіс.
- ! Жапқыш, жиһаз, жастық, киім, төсем жабындары, қағаз және т.б. сияқты тез жанатын заттар мен материалдардың аспаптың алдыңғы және артқы бетінен кемінде 3 фут (0,9 метр) қашықтықта орналасуын қадағалаңыз. Бұл аспапты бензин, бояу және басқа да тез жанатын сұйықтықтар немесе олардың буы болуы мүмкін жерлерде қолданбаңыз.
- ! Жанудың алдын алу үшін аспапты желдету және айналдыру каналдары бітеліп қалуы мүмкін жерлерге орналастырмаңыз және орнатпаңыз.
- ! Аспаптың қорек шнуры тиісті тәсілмен жерге тұйықталған және қорғалған 220-240 В электрлік розеткаға жалғануы тиіс. Егер электротехникалық нормаларға сәйкес талап етілсе, жерге тұйықталудан қорғауды қамтамасыз етіңіз. Жанудың алдын алу үшін қорек шнурын кілемнің, кілем жабындарының және т.б. астымен жүргізбеңіз. Шнурды ілініп қалуы мүмкін жерлерден алысқа орналастырыңыз.
- ! Аспапты электр желісіне жалғау үшін ұзартқыштарды қолданбаңыз, өйткені олар қызып кетіп, жануға себеп болуы мүмкін.
- ! Тасымалдау және сақтау кезінде аспапты құрғақ жерде ұстаңыз, шаңның, шектен тыс дірілдің және оны зақымдауы мүмкін басқа да факторлардың әсер етуіне жол бермеңіз.
- ! Егер қорек шнуры немесе аша бүлінген болса, сонымен қатар аспап жұмысында кідіріс болса немесе аспап бұзылған болса, оны қолданбаңыз. Диагностикалау және ақауларды жою үшін аспапты авторлық құқығы бар сервис орталығына жіберіңіз.
- ! Бүлінген қорек шнурын ауыстыру үшін арнайы шнурды немесе сервис орталығынан алуға болатын жиынтықты қолданыңыз.
- ! Аспапты осы пайдалану жөніндегі нұсқаулықтың нұсқауларына сәйкес қолданыңыз. Кез келген басқа қолдануды өндіруші ұсынбайды және ол өрттің туындауына, электр тогынан зақым алуға немесе жарақат алуға алып келуі мүмкін.
- ! Аспап физикалық, сенсорлық және ақыл-ой қабілеттері шектелген немесе білімі немесе тәжірибесі жетіспейтін адамдардың (соның ішінде балалардың) олардың қауіпсіздігіне жауап беретін адамдардың қарауымен немесе қауіпсіз қолдану бойынша нұсқаулар алған жағдайда ғана қолдануына арналған. Балалардың аспаппен ойнамауын қадағалаңыз.
- ! Ыстық әмбебап табада немесе пісірмелерге арналған табада тұрған тағамға, сонымен қатар ыстық духовкадағы тағамға тікелей салқын су қоспаңыз. Пайда болған бу ауыр күйік шалуға алып келуі мүмкін, сонымен қатар температураның күрт өзгеруі эмальды зақымдауы мүмкін.
- ! Аспапты есігінің тұтқасынан ұстап көтермеңіз.

# ЭЛЕКТР ЭНЕРГИЯСЫН ҮНЕМДЕУ

---



Электр энергиясын жауапты қолдану ақшаны үнемдеп қана қоймай, қоршаған ортаны қорғауға да септігін тигізеді. Төменде мұны қалай жасау керектің бірнеше кеңесі берілген.

Ыдыстың қақпағын жиі ашпаңыз (егер дайындау барысын қадағалап тұрсаңыз, тағам тасып кетпейді).

Духовка есігін жиі және қажетсіз аша бермеңіз.

Дайындау аяқталғанға дейін бірнеше минут бұрын духовканы өшіріңіз және қалдық жылуды қолданыңыз.

Ұзақ уақыт дайындау кезінде дайындау аяқталғанға дейін 5-10 минут бұрын конфоркаларды өшіріңіз. Бұл электр энергиясын 20%-ға дейін үнемдеуге мүмкіндік береді.

Духовканы тек үлкен тағамдарды дайындау үшін қолданыңыз. Салмағы 1 килограммға дейінгі етті кастрюльде пісіру панеліне қойып дайындау үнемдірек.

Духовканың қалдық жылуын қолданыңыз.

Егер дайындау уақыты 40 минуттан асып кетсе, духовканы дайындау аяқталғанға дейін 10 минут бұрын өшіріңіз.

**Маңызды!** Таймерді қолдану кезінде рецепттен көрсетілгеннен барынша қысқа дайындау уақытын көрсетіңіз.

Духовка есігінің тығыз жабылғанын тексеріңіз.

Жылу төгіліп қалған сұйықтық салдарынан жабысып қалған саңылаулар арқылы шығуы мүмкін. Төгілген сұйықтықты бірден сүртіп алыңыз.

Аспапты салқындату аспаптарына тікелей жақын жерге орналастырмаңыз, өйткені электр энергиясын тұтыну айтарлықтай жоғарылауы мүмкін.



## ҚАПТАМА



Тасымалдау кезінде аспапты бұзылулардан қорғау үшін қорғайтын қаптама қолданылады. Қаптаманы қоршаған ортаға залал келтірмей кәдеге жаратыңыз. Қаптаманың барлығы экологиялық таза материалдардан жасалған, олар 100% қайта өңдеуге жатады және тиісті таңбалары бар.

Назар аударыңыз! Қаптама материалдарын (полиэтилен пакеттер, пенопласт және т.б.) алғаннан кейін оларды балалардың қолы жетпейтін жерде сақтаңыз.

## КӘДЕГЕ ЖАРАТУ



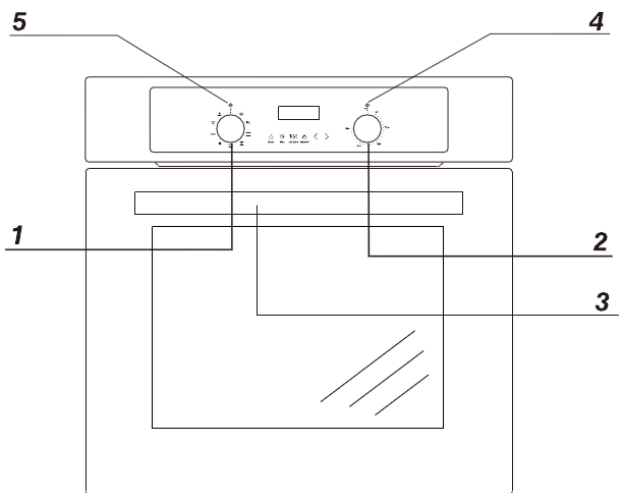
Қолданысы аяқталған бұйымды әдеттегі тұрмыстық қалдықтармен бірге лақтыруға болмайды. Бұйымды электрлік және электрондық жабдықтарды қабылдау және қайта өңдеу орындарына тапсырыңыз. Бұйымдағы, пайдалану жөніндегі нұсқаулықтардағы немесе қаптамадағы символ оның екінші рет қайта өңдеу үшін жарамды екенін көрсетеді.

Бұйымда қолданылатын материалдар қайта өңделуі тиіс және тиісті таңбаларға ие. Қолданысы аяқталған техниканы және материалдарды қайта өңдеуге тапсыру арқылы қоршаған ортаны қорғауға айтарлықтай үлес қосасыз.

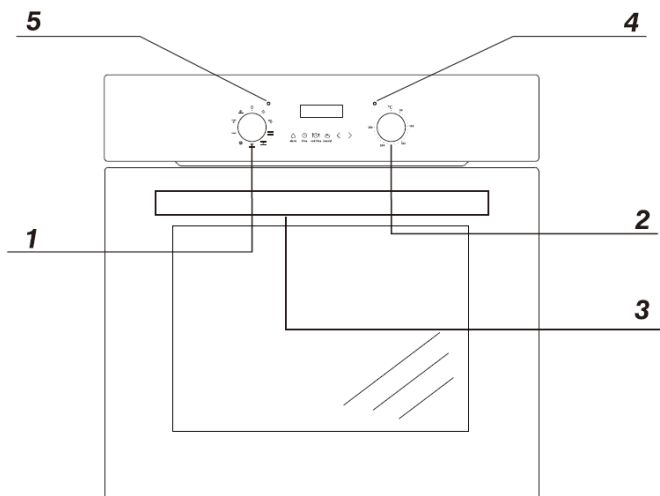
Кәдеге жарату туралы толық ақпарат алу үшін жергілікті билік органдарына хабарласыңыз.

# АСПАП СИПАТТАМАСЫ

BO6737E02AXK



BO6737E02ABG BO6737E03AWG

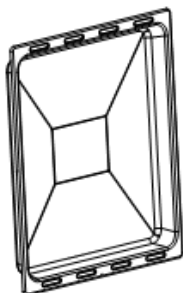


- 1 Жұмыс режимдерінің ауыстырып қосқышы
- 2 Температураның ауыстырып қосқыш
- 3 Есік тұтқалары
- 4 Қыздырудың қызыл индикаторы
- 5 Жұмыстың сары индикаторы

# АСПАП ЖАБДЫҚТАМАСЫ

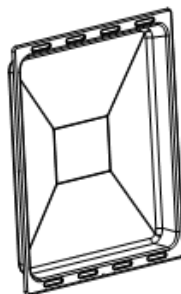
---

BO6737E02AXK  
BO6737E02ABG

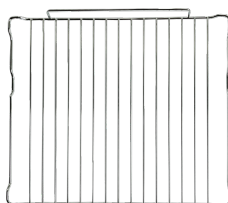


ӨМБЕБАП ТЕРЕҢ ТАБА

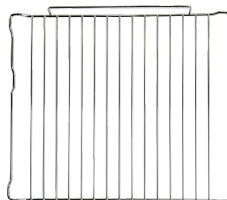
BO6737E03AWG



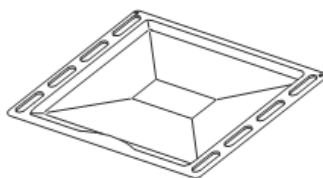
ӨМБЕБАП ТЕРЕҢ ТАБА



TOP



TOP



ШАҒЫН ТАБА

# ОРНАТУ

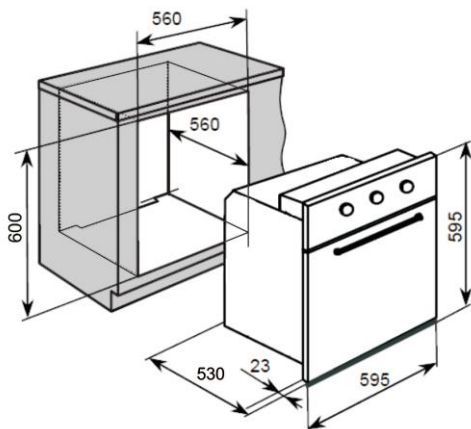
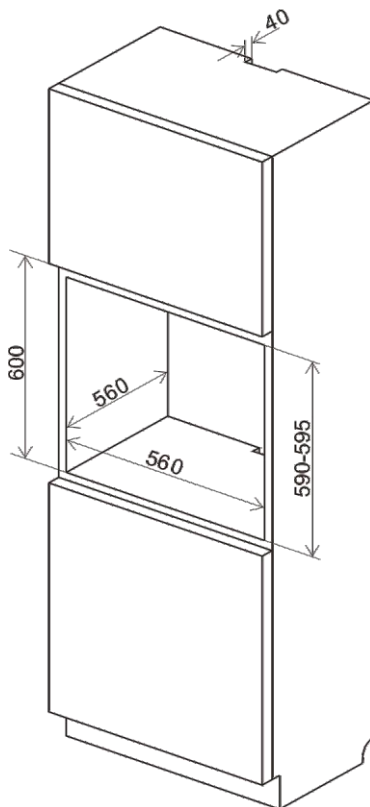
!Асхана бөлмесі құрғақ, жақсы желдетілетін болуы және тиімді желдеткішпен жабдықталуы тиіс. Аспапты орнатқаннан кейін басқару элементтеріне еркін қатынау қамтамасыз етілуі тиіс.

!Бұл кірістірілетін духовка шкафы және оның артқы және бір бүйір қабырғасы биік асхана шкафының немесе қабырғаның жанында орналасуы мүмкін. Шпон немесе аспап кірістірілетін асхана шкафының жабыны жылуға төзімді желіммен (100°C) жабыстырылуы тиіс, әйтпесе материалдардың түрі өзгеруі немесе қабатталуы мүмкін.

!Суретте көрсетілгендей өлшемдері бар аспапты кірістіруге арналған саңылауларды дайындаңыз.

!Қорек шнурының ашасының ажыратылғанына көз жеткізіңіз, содан соң аспапты электр желісіне қосыңыз.

!Аспапты монтаждау саңылауына толықтай салыңыз, схемада көрсетілген жерлердегі төрт бұранданың түсіп қалуына жол бермеңіз.

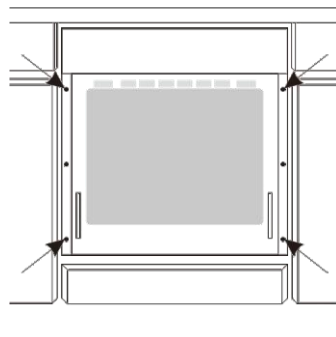


## Аспап өлшемдері

Биіктігі: 595 мм  
Ені: 595 мм  
Тереңдігі: 530 мм

## Ойық өлшемдері

600 мм  
560 мм  
560 мм (мин.)



# ОРНАТУ

## Электр желісіне жалғау

### Ескерту!

Кез келген электрлік монтажда жұмыстарын тек авторлық құқығы бар білікті электрик қана орындай алады. Аспаптың электрлік құрылымына өзгерістер енгізуге тыйым салынады.

### Монтаждау жөніндегі ұсыныстар

Аспап бір фазалы айнымалы ток желісінде жұмыс жасауға арналған (220В-240 В / 50 Гц). Жалғау схемасы байланыстыру қорабының қақпағында көрсетілген. Қорек шнуры жалғау түрі мен аспаптың номиналды қуатына сәйкес келуі тиіс.

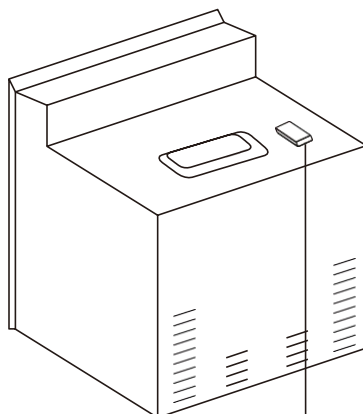
Қорек шнурын міндетті түрде шнурдың шектен тыс созылуының алдын алатын қысқыш көмегімен бекіту қажет.

### Ескерту!

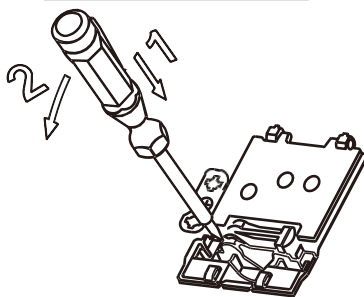
Жерге тұйықтау сымын  $\oplus$  белгіленген клеммаға жалғаңыз.

Аспапқа қорек беретін тізбек қажет болған кезде аспап қорегін өшіруге мүмкіндік беретін қорғаныс өшіргішімен жабдықталуы тиіс. Қорғайтын өшіргіштің ашылған контакттары арасындағы арақашықтық кемінде 3 миллиметрді құрауы тиіс.

Аспапты электр желісіне жалғамас бұрын зауыттық жапсырмадағы ақпаратпен және жалғау схемасымен танысып шығыңыз.



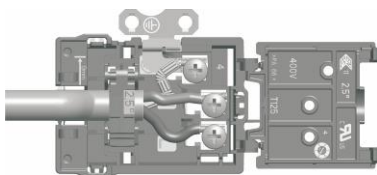
БАЙЛАНЫСТЫРУ ҚОРАБЫ



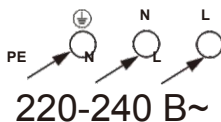
### ЖАЛҒАУ СХЕМАСЫ

Назар аударыңыз! Қыздыру элементтерінің көрнеуі 220 В~240 В.

Назар аударыңыз! Кез келген жалғау кезінде жерге тұйықтау сымын  $\oplus$  PE клеммасына жалғануы тиіс.

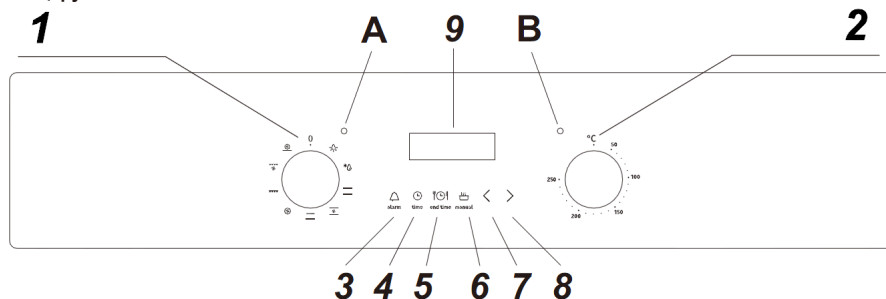


Жерге тұйықталған 220-240 В бір фазалы қосылу кезінде: қоңыр сымды L-ға, көк сымды N-ға, жерге тұйықтау сымын (сары-жасыл)  $\oplus$  -ға жалғаңыз.



# ҚОЛДАНУ

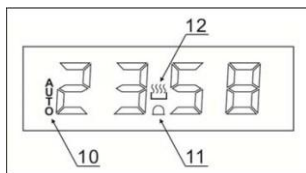
## Басқару панелі



- 1) Жұмыс режимдерінің ауыстырып қосқышы
- 2) Температураның ауыстырып қосқыш
- 3) Хабарлау таймерінің батырмасы
- 4) Дайындау ұзақтығының батырмасы
- 5) Дайындауды аяқтау батырмасы
- 6) Қолмен басқарылатын режим батырмасы
- 7) «-» батырмасы
- 8) «+» батырмасы
- 9) Дисплей

- ) Жұмыс индикаторы
- ) Қыздыру индикаторы

## Таймер дисплейі



- 10) Автоматты режим индикаторы AUTO
- 11) Хабарлау таймерінің индикаторы
- 12) Қолмен басқарылатын режим индикаторы

## Таймерді қолдану

### Духовка жұмысының қолмен басқарылатын

#### режимі

Аспапты электр желісіне алғаш жалғағаннан кейін таймер дисплейінде сандар жыпылықтай бастайды. Қыздыру режимін таңдамас немесе температураны орнатпас бұрын аспапты басқарудың қолмен басқарылатын режиміне ауыстырыңыз.

- Ол үшін басқару панеліндегі қолмен басқару режимінің батырмасын (6) басыңыз.

#### Уақытты орнату

Басқарудың қолмен басқарылатын режимін орнатқаннан кейін ағымдағы уақытты орнатыңыз.

## ҚОЛДАНУ

- Қолмен басқарылатын режимнің батырмасын (6) басқаннан кейін «–» (7) және «+» (8) батырмаларымен дисплейде көрсетілетін ағымдағы уақытты орнатыңыз. Дисплейде дұрыс ағымдағы уақыт көрсетілген кезде «–» және «+» батырмаларын жіберіңіз. Бірнеше секунд өткен соң уақыт сақталады (дисплейде тұрақты көрсетіліп тұрады) және духовканы қолдана аласыз.

### Таймер

- «Еріту» функциясымен тек хабарлау таймерін ғана қолдануға болады. Таймердің қалған режимдері «Еріту» функциясымен бірге жұмыс жасамайды.

### Алғаш қолданар алдында

- Духовкадан өндіру процесінің нәтижесінде қалуы мүмкін заттарды тазалау үшін желдеткіші бар қыздыру режимін таңдаңыз және максималды температураны орнатыңыз.
- Қыздыру процесінде иіс білінуі мүмкін. Бұл қалыпты жағдай.
- Бөлмедегі желдеткішті қосыңыз немесе терезені ашыңыз.
- Бірінші қыздыру кезінде бөлмеде болмаған дұрыс.
- Духовканы максималды температурамен 30-40 минутқа жұмыс жасауға қалдырыңыз.
- Духовка суыған кезде оны жылы сабынды суға малынған губкамен немесе жұмсақ матамен сүртіп алыңыз. Абразивтік тазалау құралдарын қолданбаңыз.
- Духовканың сыртқы беттерін жылы сабынды суға малынған губкамен немесе жұмсақ матамен сүртіп алыңыз. Абразивтік тазалау құралдарын қолданбаңыз.
- Тот баспайтын болаттан жасалған беттерді тазалау және жылтырату үшін арнайы құралдарды қолдану ұсынылады.

### Хабарлау таймері

Хабарлау таймерін духовканы қыздырудың таңдалған режиміне қарамастан кез келген уақытта орнатуға болады. Хабарлау таймерінің көмегімен аяқталған кезде духовка дыбысты сигнал беретін уақытты тағайындауға болады.

- Хабарлау таймерінің батырмасын (3) басыңыз, дисплейде «00:00» уақыты көрсетіледі.«–» (7) және «+» (8) батырмаларымен хабарлау таймерінің уақытын орнатыңыз.
- Дисплейде қажетті уақыт көрсетілген кезде «–» және «+» батырмаларын жіберіңіз. Дисплейде хабарлау таймерінің индикаторы (11) жанады.
- Уақытты орнатқаннан кейін оны «–» немесе «+» батырмаларының көмегімен көбейтуге немесе азайтуға болады.
- Орнатылған уақыт өткеннен кейін хабарлау таймерін басу арқылы өшіруге болатын дыбысты сигнал беріледі.
- Маңызды! Дыбысты сигналды өшіргеннен кейін духовка қызуын жалғастырады. Егер дайындауды өлі де аяқтамасаңыз, жұмыс режимдерін ауыстырып қосқыш пен температураны 0 күйіне орнатыңыз.

### Дайындау ұзақтығын орнату

Бұл функция да таймерді орнатуға мүмкіндік береді, бірақ хабарлау таймеріне қарағанда тағайындалған уақыт аяқталғаннан кейін қыздыру аяқталып, духовка өшеді.

Температураны температураны ауыстырып қосқышпен (2) орнатыңыз. Дисплейде қолмен басқару режимінің индикаторы (12) жанады.

## ҚОЛДАНУ

- Жұмыстардың режимдерінің ауыстырып қосқышымен (1) қыздыру режимін таңдаңыз.
- Осыдан кейін дайындау ұзақтығын орнатуға болады.
- Дайындау ұзақтығының батырмасын (4) басыңыз, дисплейде «00:00» уақыты көрсетіледі.«-» (7) және «+» (8) батырмаларымен дайындау ұзақтығын орнатыңыз.
- Дисплейде қажетті уақыт көрсетілген кезде «-» және «+» батырмаларын жіберіңіз. Таймер бірден уақытты кері санауды бастайды және дисплейде АУТО индикаторы жанады.
- Уақытты орнатқаннан кейін оны «-» немесе «+» батырмаларының көмегімен көбейтуге немесе азайтуға болады.
- Орнатылған уақыт өткен соң дыбысты сигнал беріледі және духовка сөнеді. АУТО индикаторы жыпылықтайды, ал қыздыру индикаторы сөнеді. Дыбысты сигналды өшіру үшін, дайындау ұзақтығының батырмасын басыңыз.
- Дайындау ұзақтығы функциясын қолданғаннан кейін духовканы басқарудың қолмен басқарылатын режиміне ауыстыру қажет. Ол үшін қолмен басқару режимінің батырмасын басыңыз, АУТО индикаторы сөнеді және қолмен басқарылатын режим индикаторы жанады.
- **Маңызды!** Егер температураны және жұмыс режимдерін ауыстырып қосқышты 0 күйіне орнатпаса, онда духовка қолмен басқару режимінің батырмасын басқаннан кейін жұмысын жалғастыра береді.

### Дайындауды аяқтау уақытын орнату

Бұл функция дайындау ұзақтығының функциясына ұқсас, бірақ дайындау ұзақтығының орына духовка өшіруі тиіс уақыт орнатылады.

- Температураны температураны ауыстырып қосқышпен (2) орнатыңыз. Дисплейде қолмен басқару режимінің индикаторы (12) жанады.
- Жұмыстардың режимдерінің ауыстырып қосқышымен (1) қыздыру режимін таңдаңыз.
- Дайындауды аяқтау батырмасын (5) басыңыз, дисплейде «00:00» уақыты көрсетіледі.«-» (7) және «+» (8) батырмаларымен духовка өшірілуі тиіс тәулік уақытын орнатыңыз. Таймер жұмысты аяқтаудың таңдалған уақыты негізінде дайындау уақытын есептейді және оны дисплейде көрсетеді.
- Дисплейде духовка өшірілуі тиіс тәулік уақыты көрсетілген кезде «-» және «+» батырмаларын жіберіңіз. Таймер бірден уақытты кері санауды бастайды және дисплейде АУТО индикаторы жанады.
- Уақытты орнатқаннан кейін оны «-» немесе «+» батырмаларының көмегімен көбейтуге немесе азайтуға болады.
- Таймер дайындауды аяқтаудың тағайындалған уақытына жеткен кезде духовка өшеді және дыбысты сигнал беріледі. АУТО индикаторы жыпылықтайды, ал қыздыру индикаторы сөнеді. Дыбысты сигналды өшіру үшін дайындауды аяқтаудың немесе дайындау ұзақтығының батырмасын басыңыз.
- Дайындау ұзақтығы функциясын қолданғаннан кейін духовканы басқарудың қолмен басқарылатын режиміне ауыстыру қажет. Ол үшін қолмен басқару режимінің батырмасын басыңыз, АУТО индикаторы сөнеді және қолмен басқарылатын режим индикаторы жанады.
- **Маңызды!** Егер температураны және жұмыс режимдерін ауыстырып қосқышты 0 күйіне орнатпаса, онда духовка қолмен басқару режимінің батырмасын басқаннан кейін жұмысын жалғастыра береді.



## Дайындауды бастауды және аяқтауды орнату

Бұл функция духовка қосылатын және өшірілетін уақытты бағдарламалауға мүмкіндік береді.

- Температураны температураны ауыстырып қосқышпен (2) орнатыңыз. Дисплейде қолмен басқару режимінің индикаторы (12) жанады.
- Жұмыстардың режимдерінің ауыстырып қосқышымен (1) қыздыру режимін таңдаңыз.
- Дайындау ұзақтығының батырмасын (4) басыңыз, дисплейде «00:00» уақыты көрсетіледі.«-» (7) және «+» (8) батырмаларымен дайындау ұзақтығын орнатыңыз. Дисплейде AUTO индикаторы жанады.
- Бірден дайындауды аяқтау батырмасын (5) басыңыз, дисплейде «00:00» уақыты көрсетіледі.«-» және «+» батырмаларымен духовка өшірілуі тиіс тәулік уақытын орнатыңыз.
- Тағамның тағайындалған уақытта дайын болуы үшін духовка қосу уақытын автоматты түрде есептейді.Қосудың есептелген уақыты келген кезде духовка автоматты түрде қосылады.
- Таймер дайындауды аяқтаудың тағайындалған уақытына жеткен кезде духовка өшеді және дыбысты сигнал беріледі. AUTO индикаторы жыпылықтайды, ал қыздыру индикаторы сөнеді. Дыбысты сигналды өшіру үшін дайындауды аяқтаудың немесе дайындау ұзақтығының батырмасын басыңыз.
  
- Дайындау ұзақтығы функциясын қолданғаннан кейін духовканы басқарудың қолмен басқарылатын режиміне ауыстыру қажет. Ол үшін қолмен басқару режимінің батырмасын басыңыз, AUTO индикаторы сөнеді және қолмен басқарылатын режим индикаторы жанады.
- **Маңызды!** Егер температураны және жұмыс режимдерін ауыстырып қосқышты 0 күйіне орнатпаса, онда духовка қолмен басқару режимінің батырмасын басқаннан кейін жұмысын жалғастыра береді.

# ҚОЛДАНУ

## Духовканы қосу және сөндіру

Духовканы қосу

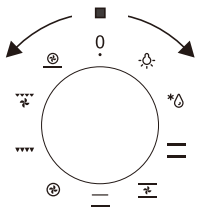
!Духовка жұмысының параметрлерін орнатыңыз (қыздыру температурасы мен режимін).

!Ауыстырып қосқышты оңға айналдыру арқылы қажетті күйге орнатыңыз.

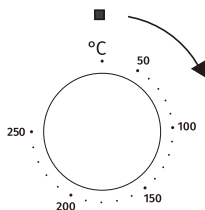
## ▶ Духовка жұмысы

### Классикалық духовка

Духовка төменгі және жоғарғы қыздырғыштардың көмегімен қызады. Духовка жұмысын басқару келесілер көмегімен жүзеге асырылады:  
- жұмыс режимдерінің ауыстырып қосқышы жұмыс режимін таңдау үшін ауыстырып қосқышты қажетті күйге бұраңыз



— температураның ауыстырып қосқышы: температураны орнату үшін ауыстырып қосқышты қажетті күйге бұраңыз.



Духовканы өшіру үшін ауыстырып қосқыштың екеуін де «●/○» күйіне орнатыңыз.

## Назар аударыңыз!

Жұмыс режимдерін ауыстырып қосқыш осы күйде тұрған, ал температураны ауыстырып қосқыш 0-ден басқа кез келген күйде тұрған кезде духовка қызбаса да, қызыл индикатор жануы мүмкін.

## Духовка жұмысының



### Духовка жарығы

Духовка ішіндегі жарықты қосуды Жұмыс камерасын тазалау үшін де қолдануға болады.



### Еріту


Желдеткіш жұмысының есебінен өнімдерді ұқыппен еріту үшін қолданылады.


### Классикалық қыздыру (үстінен + астынан)


Жоғарғы және төменгі қыздырғыштар жылуды духовка ішінде біркелкі таратады.


### Классикалық қыздыру + желдеткіш


Кез келген пісірмелерді дайындау үшін қолданылады. Төменгі және жоғарғы қыздырғыштар мен желдеткіш бір уақытта жұмыс жасайды.

 **Астынан қыздыру**  
Тек төменгі қыздырғыш жұмыс жасайды. Егер тағамды астынан пісіру қажет болса, осы режимді қолданыңыз.

 **Сақиналы қыздырғыш + желдеткіш**  
Желдеткіш дайындалатын тағамның айналасында ыстық ауаның тұрақты циркуляциясын тудырады. Бұл режимді бірнеше деңгейде дайындау үшін қолдануға болады.

 **Үлкен гриль (гриль + жоғарғы қыздырғыш)**  
Инфра қыздырғыш пен жоғарғы қыздырғыш бір уақытта жұмыс жасайды. Бұл духовканың жоғарғы бөлігінде айтарлықтай жоғары температураны тудырады, ол тағамның бетін барынша қызартуға және үлкен порцияларды дайындауға мүмкіндік береді.

 **Үлкен гриль + желдеткіш**  
Инфра қыздырғыш, жоғарғы қыздырғыш және желдеткіш бір уақытта жұмыс жасайды. Грильде дайындау процесін жылдамдату және тағамның бетін қытырлағанша пісіру үшін қолданыңыз. Грильді духовканың есігі жабылып тұрған кезде қолданыңыз.

 **Үстінен қыздыру + сақиналы қыздырғыш + желдеткіш**  
Бұл режим көбінесе пицца, бәліш және басқа да пісірмелерді дайындау үшін қолданылады. Осы режимді мұздатылған өнімдерден дайындалатын тағамдарды дайындау үшін қолданған кезде духовканы алдын ала қыздыру талап етілмейді.

**Назар аударыңыз!**  
Қыздырудың кез келген режимін таңдаған кезде духовка температураны ауыстырып қосқышпен температура орнатылғаннан кейін ғана қосылады.

Духовканы қосу екі индикатормен белгіленеді: сары және қызыл. Қосылған сары индикатор духовканың жұмыс жасап тұрғанын көрсетеді. Қосылған қызыл индикатор духовканың қызып жатқанын көрсетеді. Қызыл индикатор өшкен кезде бұл духовканың тағайындалған температураға жеткенін білдіреді. Егер рецепт бойынша тағамды қыздырылған духовкаға салу ұсынылатын болса, мұны қызыл индикатор бірінші рет өшкен кезде жасауға болады. Дайындау кезінде қызыл индикатор өлсін-өлсін жанады және сөнеді (духовкадағы температураны ұстап тұру үшін қыздырғыштар өлсін-өлсін қосылады). Егер «Духовка жарығы» режимі таңдалған болса, сары индикатор да жанып тұруы мүмкін.

# ТАЗАЛАУ ЖӘНЕ ҚЫЗМЕТ КӨРСЕТУ

---

Жүйелі түрде тазалау және қызмет көрсету аспаптың дұрыс жұмыс жасауына септігін тигізеді.

**Тазалауды бастамас бұрын духовканы өшіріңіз: ауыстырып қосқыштардың барлығы «●/○» күйіне орнатылуы тиіс. Тазалауды бастамас бұрын духовканы суытып алыңыз.**

!Жұмсақ жуу немесе тазалау құралдарын қолданыңыз, мысалы, май кетіруге арналған сұйықтықтар немесе эмульсиялар. Егер ұсынылған құралдар болмаса, ыдыс жууға арналған құралдың немесе тот баспайтын болатты тазалауға арналған құралдың аз ғана мөлшері қосылған жылы суды қолдану ұсынылады.

# ТАЗАЛАУ ЖӘНЕ ҚЫЗМЕТ КӨРСЕТУ

## Духовка

!Өр қолданғаннан кейін духовканы тазалаңыз. Ластың жақсы көрініп тұруы үшін ішкі жарықты қосу ұсынылады.

!Духовка камерасын ыдыс жууға арналған құралдың аз ғана мөлшері қосылған жылы сумен ғана тазалауға болады.

!Тазалап болған соң духовка камерасының қабырғаларын құрғатып сүртіңіз.

### Назар аударыңыз!

Алдыңғы әйнек панельді тазалау және оған қызмет көрсету үшін абразивтік тазалау құралдарын қолданбаңыз.

### !Бумен тазалау

– Ыдысқа 250 мл су (1 стакан) құйыңыз және бағыттағыштардың ең төменгі деңгейіне орнатыңыз.

– Духовка есігін жабыңыз.

– 50°C температураны және «Астынан қыздыру» жұмыс режимін орнатыңыз.

– Духовканы шамамен 30 минут қыздырыңыз.

– Духовка есігін ашыңыз және мата немесе губка көмегімен камера қабырғаларын ыдыс жууға арналған құралдың аз ғана мөлшері қосылған жылы сумен тазалаңыз.

Назар аударыңыз! Бумен тазалау нәтижесінде плита астына аз ғана су жиналуы мүмкін.

!Тазалап болған соң духовка камерасының қабырғаларын құрғатып сүртіңіз.

## Жарықтандыру шамдарын ауыстыру

**Электр тогынан зақым алу қауіпінің алдын алу үшін шамды ауыстырмас бұрын аспапты қоректен ажыратыңыз.**

!Ауыстырып қосқыштардың барлығын «●/○» күйіне орнатыңыз және ашаны розеткадан ажыратыңыз.

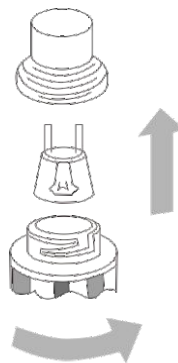
!Шамның қақпағын бұрап алып, жуыңыз және құрғатып сүртіңіз.

! Шамды бұрап алыңыз және келесі параметрлерге ие жаңа жоғары температурасы бар түрімен (300°C) ауыстырыңыз.

– кернеуі 230 В,

– қуаты 25 Вт,

– G9.



*Духовканың жарықтандыру шамы*

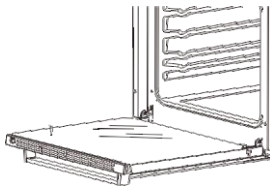
!Жаңа шамның ұяшыққа дұрыс орнатылғанына көз жеткізіп алып, оны бұраңыз.

!Шам қақпағын бұраңыз.

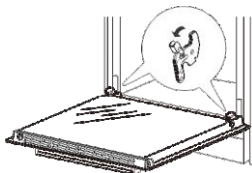
# ТАЗАЛАУ ЖӘНЕ ҚЫЗМЕТ КӨРСЕТУ

## ▶ Есікті ағытып алу

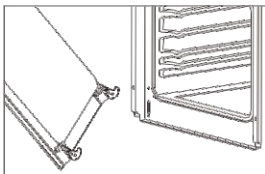
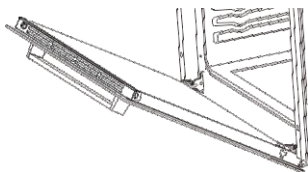
— Духовканың есігін толығымен ашыңыз.



— Топсалардың бекіткіштерін көтеріңіз.



— Бекіткіштер есіктегі ойықтарға тірелгенге дейін есікті ақырын жабыңыз. Есікті бүйір бетінен ұстап тұрып, жабуды жалғастыра отырып, оны сәл ғана көтеріңіз де, ағытып алыңыз.



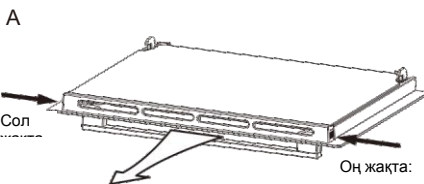
г. Тазалап болған соң есік топсаларын ұяшықтарына орналастырыңыз. Есікті алға және төменге итеріңіз. Есіктің бүлінуінің алдын алу үшін топсалардың орнына сенімді бекітілгеніне көз жеткізіңіз.

Егер қандай да бір қиындықтар туындаса, сервис орталығына хабарласыңыз (осы пайдалану жөніндегі нұсқаулықтың кері бетінде көрсетілген ақпаратты қараңыз).

д. Есікті толығымен ашыңыз және бекіткіштерді бастапқы күйге түсіріңіз. Есікті орнату аяқталды.

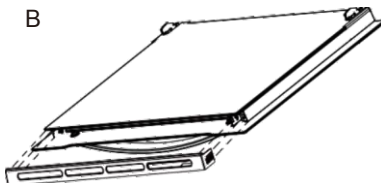
## ▶ Есіктің ішкі әйнегін ағытып алу

— Торды екі қолыңызбен бүйір бетінен басыңыз, өзіңізге қарай тартып, ағытып алыңыз.

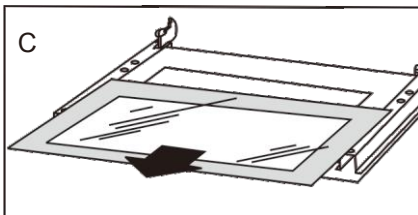


Торды тартып алыңыз

— Есіктің ішкі әйнегін ағытып алыңыз.



в. Тазалап болған соң әйнекті есікке ақырын орнатыңыз және әйнекті орнына бекіту үшін желдету торын салыңыз.



# АҚАУЛЫҚТАРДЫ ЖОЮ

---

Ақаулық орын алған жағдайда:

!Аспапты сөндіріңіз.

!Қорек шнурының ашасын розеткадан ажыратыңыз.

!Сервиске хабарласыңыз.

!Кейбір болмашы ақауларды төмендегі кестеде берілген нұсқауларға сәйкес жоюға болады.

МӘСЕЛЕ	СЕБЕБІ	ЖОЮ
Аспап жұмыс жасамайды.	Электр қорек берудегі кідірістер	Сақтандырғыштары бар шкафты тексеріңіз. Егер сақтандырғыш күйіп кеткен болса, оны жаңасымен ауыстырыңыз.
Духовка жарығы жанбайды.	Шам тығыз бұралмаған немесе күйіп кеткен.	Шамды тығыздап бұраңыз немесе күйіп кеткен шамды ауыстырыңыз («Тазалау және қызмет көрсету» тарауын қараңыз).

## ТЕХНИКАЛЫҚ ДЕРЕКТЕР

---

### **BO6737E02AXK**

Номиналды кернеу  
Номиналды қуат  
Аспап өлшемдері Б/Е/Т  
Духовканың пайдалы көлемі  
Салмақ

220-240 В~, 50/60 Гц  
макс. 2,9 кВт  
59,5/59,5/53,0 см  
73 литр шамамен  
32.5 кг

### **BO6737E02ABG**

Номиналды кернеу  
Номиналды қуат  
Аспап өлшемдері Б/Е/Т  
Духовканың пайдалы көлемі  
Салмақ

220-240 В~, 50/60 Гц  
макс. 2,9 кВт  
59,5/59,5/53,0 см  
73 литр шамамен  
32 кг

### **BO6737E03AWG**

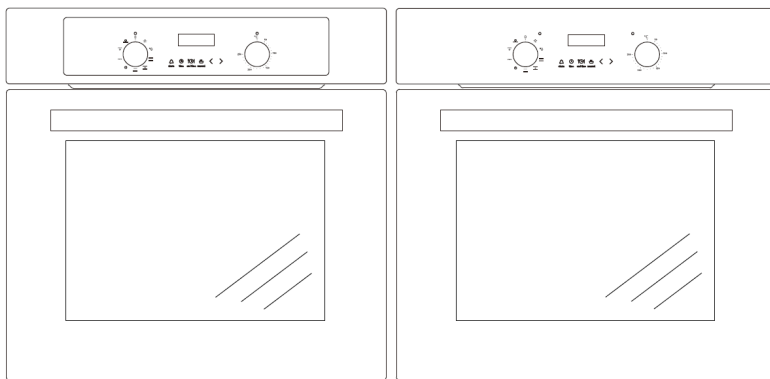
Номиналды кернеу  
Номиналды қуат  
Аспап өлшемдері Б/Е/Т  
Духовканың пайдалы көлемі  
Салмақ

220-240 В~, 50/60 Гц  
макс. 2,9 кВт  
59,5/59,5/53,0 см 73  
литр шамамен  
33.5 кг



# Инструкция по эксплуатации

Встраиваемый электрический духовой  
шкаф шириной 60 сантиметров



**МОДЕЛЬ:**

**BO6737E02AXK  
BO6737E02ABG  
BO6737E03AWG**

## **ПРЕДУПРЕЖДЕНИЕ!**

- Использование прибора лицами (в том числе детьми) с ограниченными физическими, сенсорными или умственными способностями, а также людьми, не имеющими достаточного опыта или знаний для его использования, допускается только под присмотром или после обучения безопасному использованию. Следите, чтобы дети не играли с прибором.
- Во время использования прибор нагревается. Не прикасайтесь к нагревательным элементам внутри духовки (относится к плитам и духовым шкафам).
- **ПРЕДУПРЕЖДЕНИЕ!** Во время работы прибора доступные части могут нагреваться. Не подпускайте маленьких детей к прибору.
- Для очистки стекла дверцы духовки не используйте абразивные чистящие средства и острые металлические скребки, так как это может повредить поверхность стекла и привести к его растрескиванию.
- Если во время испытаний в соответствии с Пунктом 11 температура в центре дна ящика для принадлежностей превышает значение, указанное для ручек, удерживаемых короткое время при обычном режиме работы прибора, в инструкции должно быть указано, что эти поверхности могут нагреваться.
- Не используйте пароочистители для очистки прибора.
- Во избежание поражения электрическим током перед заменой лампы убедитесь, что прибор выключен.
- Во избежание перегрева запрещается устанавливать прибор за декоративной дверцей.
- После установки прибора должен быть обеспечен свободный доступ к вилке шнура питания или выключателю, установленному в стационарной проводке.
- Во избежание опасных ситуаций замену поврежденного шнура питания может выполнять только изготовитель, его сервисная служба или лица, имеющие соответствующую квалификацию.
- Прибор должен быть подключен к электросети через выключатель, который должен быть доступен после установки прибора и который обеспечивает полное отсоединение прибора от электропитания. Установка выключателя в электропроводку должна быть выполнена в соответствии с правилами электромонтажа.
- Допускается использование прибора детьми старше 8 лет и людьми с ограниченными физическими, сенсорными и умственными способностями или с недостатком опыта или знаний, только если они находятся под присмотром или получили инструкции по безопасному использованию прибора и понимают опасности, связанные с его эксплуатацией. Не позволяйте детям играть с прибором. Дети могут очищать и осуществлять обслуживание прибора только под присмотром.
- **ПРЕДУПРЕЖДЕНИЕ!** Во время работы доступные части прибора сильно нагреваются.
- Будьте осторожны: не прикасайтесь к нагревательным элементам.

## **ПРЕДУПРЕЖДЕНИЕ!**

- При приготовлении с использованием алкоголя помните, что высокая температура может привести к испарению и даже воспламенению спирта на горячих нагревательных элементах.
- После завершения приготовления не оставляйте блюдо в духовке для поддержания его температуры, так как высокий уровень влажности и образующийся конденсат со временем могут привести к коррозии внутри духовки. Повреждениям также могут подвергнуться панель управления, столешница и кухонный шкаф. Не выключайте духовку полностью, пока в ней находятся продукты, вместо этого установите самую низкую температуру для используемого режима нагрева. Это обеспечит продолжение работы вентилятора.
- Накрывайте продукты, если вы их оставляете в духовке для поддержания температуры, так как влага, выделяемая из продуктов, может привести к коррозии в духовке. Накрывание также предотвращает высушивание продуктов.
- Не выстилайте дно духовки алюминиевой фольгой и не ставьте на дно камеры противни и другую посуду.
- Это препятствует циркуляции воздуха, надлежащему приготовлению пищи и может привести к повреждению эмали внутри духовки.

# УВАЖАЕМЫЙ ПОКУПАТЕЛЬ!

---

Наш духовой шкаф очень простой и эффективный в использовании. Ознакомьтесь с инструкцией по эксплуатации, и после этого вы сможете без труда пользоваться прибором.

Духовой шкаф прошел на заводе-изготовителе тщательную проверку на предмет безопасности и исправной работы.

Перед использованием прибора внимательно прочитайте инструкцию по эксплуатации. Соблюдайте ее указания, чтобы избежать проблем при использовании прибора.

Сохраните инструкцию по эксплуатации и держите в удобном месте, чтобы ею можно было воспользоваться в любой момент.

Во избежание несчастных случаев строго соблюдайте указания инструкции по эксплуатации.

## **Внимание!**

*Не используйте духовой шкаф, пока не ознакомитесь с данной инструкцией по эксплуатации.*

*Прибор предназначен только для бытового использования.*

*Производитель оставляет за собой право вносить изменения, которые не влияют на работу прибора.*

# СОДЕРЖАНИЕ

---

Меры безопасности.....	3
Экономия электроэнергии.....	5
Описание прибора.....	7
Оборудование прибора.....	8
Установка.....	9
Использование прибора.....	11
Очистка и обслуживание.....	17
Устранение неисправностей.....	20
Технические данные.....	21

# МЕРЫ БЕЗОПАСНОСТИ

## ПРИМЕЧАНИЕ

Убедитесь, что рядом с прибором (за прибором) имеется розетка с заземлением.

Прибор рекомендуется (но не обязательно) подключать к отдельной цепи питания. Подключение и использование дополнительных электроприборов в той же цепи может привести к превышению номинального тока (в амперах) в ней. Если после установки прибора постоянно срабатывает автоматический выключатель или перегорает предохранитель, прибор необходимо подключить к отдельной цепи.

**! Установку прибора может производить только квалифицированный специалист в соответствии с прилагаемой инструкцией. Неправильная установка может привести к получению травм людьми и животными, а также к порче имущества.**

Производитель не несет ответственности за травмы и ущерб, причиненный людям, животным или имуществу в результате неправильной установки.

**Важно!** Отключайте прибор от питания перед любым вмешательством и обслуживанием прибора.

## ПРЕДУПРЕЖДЕНИЕ!

Перед использованием прибора необходимо ознакомиться с основными мерами предосторожности, приведенными ниже.

Встраиваемый духовой шкаф является электрическим прибором. Как и с любыми другими электроприборами, особенно оснащенными электрическими нагревателями, необходимо соблюдать основные меры предосторожности, чтобы снизить риск пожара, ожогов, поражения электрическим током и/или других серьезных травм или смерти.

! Во время работы прибор нагревается. Не прикасайтесь к горячим деталям внутри духовки.

! Допускается использование прибора людьми (в том числе детьми) с ограниченными физическими, сенсорными и умственными способностями или с недостатком опыта или знаний, только если они находятся под присмотром или получили инструкции по безопасному использованию прибора со стороны лиц, лиц, ответственных за их безопасность. Следите, чтобы дети не играли с прибором.

Прикосновение к работающему прибору может привести к ожогам!

! Следите, чтобы детали бытовых приборов, в том числе шнуры питания, не касались горячей духовки или варочной поверхности, так как изоляционный материал этих деталей не всегда устойчив к высоким температурам.

! Не оставляйте прибор без присмотра во время жарки. Перегретый жир или масло могут воспламениться.

Не ставьте посуду весом более 15 килограммов на открытую дверцу духовки и весом более 25 килограммов на варочную поверхность.

! Для очистки стекла дверцы духовки не используйте абразивные чистящие средства и острые металлические предметы, так как это может повредить поверхность стекла и привести к его растрескиванию.

! Не используйте прибор, если он неисправен. Устранение любых неисправностей может выполнять только авторизованный квалифицированный специалист.

! В случае технической неисправности отключите прибор от питания и обратитесь в сервисный центр для ее устранения.

! Строго соблюдайте указания данной инструкции по эксплуатации.

Не допускайте лиц, не ознакомившихся с инструкцией, к использованию прибора.

! Не используйте пароочистители для очистки прибора.

# МЕРЫ БЕЗОПАСНОСТИ

---

- ! Панели, прилегающие к прибору, должны быть изготовлены из термостойкого материала.
- ! Шкафы с отделкой из шпона должны быть изготовлены с использованием клея, выдерживающего температуру до 100°C.
- ! Следите, чтобы легковоспламеняющиеся предметы и материалы, такие как шторы, мебель, подушки, одежда, постельное белье, бумага и т. п., находились на расстоянии не менее 3 футов (0,9 метра) от передней и задней поверхности прибора. Не используйте этот прибор в местах, где могут присутствовать бензин, краска и другие легковоспламеняющиеся жидкости или их пары.
- ! Во избежание возгорания не размещайте и не устанавливайте прибор в местах, где могут быть заблокированы вентиляционные или циркуляционные каналы.
- ! Шнур питания прибора должен быть подключен к надлежащим образом заземленной и защищенной электрической розетке 220-240 В. Используйте защиту от замыкания на землю, если это требуется в соответствии с электротехническими нормами. Во избежание возгорания не прокладывайте шнур питания под коврами, ковровыми покрытиями и т. д. Располагайте шнур вдали от мест, где он может споткнуться.
- ! Для подключения прибора к электросети не используйте удлинитель, так как он может перегреться и стать причиной возгорания.
- ! При транспортировке и хранении держите прибор в сухом месте, не подвергайте воздействию пыли, чрезмерной вибрации и других факторов, которые могут его повредить.
- ! Не пользуйтесь прибором, если шнур питания или вилка повреждены, а также если в работе прибора произошел сбой или прибор поврежден. Передайте прибор в авторизованный сервисный центр для диагностики и устранения неисправности.
- ! Для замены поврежденного шнура питания используйте специальный шнур или комплект, который можно приобрести в сервисном центре.
- ! Используйте прибор только в соответствии с указаниями, приведенными в этой инструкции по эксплуатации. Любое другое использование не рекомендуется производителем и может привести к пожару, поражению электрическим током или травмам.
- ! Использование прибора людьми (в том числе детьми) с ограниченными физическими, сенсорными и умственными способностями или с недостатком опыта или знаний допускается, только если они находятся под присмотром или получили инструкции по безопасному использованию прибора со стороны лиц, ответственных за их безопасность. Следите, чтобы дети не играли с прибором.
- ! Не добавляйте холодную воду в пищу, находящуюся на горячем универсальном противне или противне для выпечки, а также непосредственно на пищу в горячей духовке. Образующийся пар может вызвать серьезные ожоги, а резкое изменение температуры может повредить эмаль.
- ! Не поднимайте прибор за ручку дверцы.

# ЭКОНОМИЯ ЭЛЕКТРОЭНЕРГИИ

---



Ответственное использование энергии не только экономит деньги, но и способствует охране окружающей среды. Ниже приведено несколько советов, как это сделать.

! Не открывайте крышку посуды слишком часто (если следить за приготовлением, пища не убежит). Не открывайте дверцу духовки часто и без надобности.

! Выключайте духовку за несколько минут до окончания приготовления и используйте остаточное тепло. При длительной готовке выключайте конфорки за 5-10 минут до окончания приготовления. Это позволит сэкономить до 20% электроэнергии. Используйте духовку только для приготовления больших блюд. Мясо весом до 1 килограмма можно экономичнее приготовить в кастрюле на варочной панели.

Используйте остаточное тепло духовки. Если время приготовления превышает 40 минут, выключите духовку за 10 минут до окончания приготовления.

**Важно!** При использовании таймера устанавливайте более короткое время приготовления, чем указано в рецепте.

! Проверяйте, чтобы дверца духовки была плотно закрыта. Тепло может уходить через щели в уплотнителе, который слипся из-за разлившейся жидкости. Сразу убирайте разлившуюся жидкость.

! Не устанавливайте прибор в непосредственной близости от холодильных приборов, так как может значительно возрасти потребление энергии.



## УПАКОВКА



Во время транспортировки для защиты прибора от повреждений используется защитная упаковка. Утилизируйте упаковку без ущерба для окружающей среды. Вся упаковка изготовлена из экологически чистых материалов, которые на 100% подлежат вторичной переработке и имеют соответствующую маркировку.

Внимание! После снятия храните упаковочные материалы (полиэтиленовые пакеты, пенопласт и т. д.) в недоступном для детей месте.

## УТИЛИЗАЦИЯ



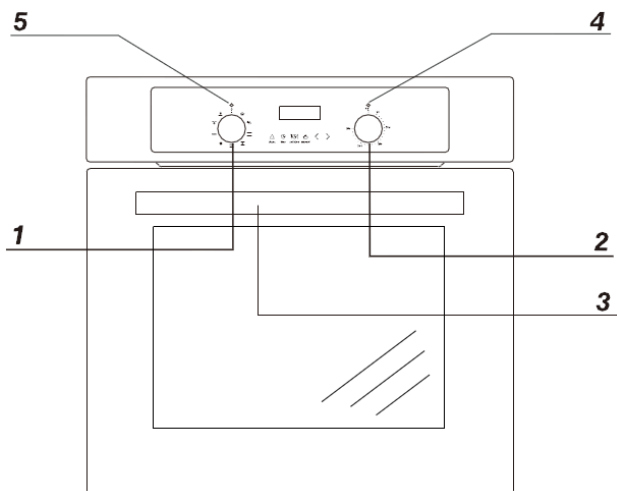
Отслужившее изделие нельзя выбрасывать вместе с обычными бытовыми отходами. Сдайте изделие в центр сбора и переработки электрического и электронного оборудования. Символ на изделии, инструкции по эксплуатации или упаковке указывает на то, что оно пригодно для вторичной переработки.

Материалы, используемые в изделии, подлежат вторичной переработке и имеют соответствующую маркировку. Сдавая отслужившую технику и материалы на переработку, вы вносите значительный вклад в защиту окружающей среды.

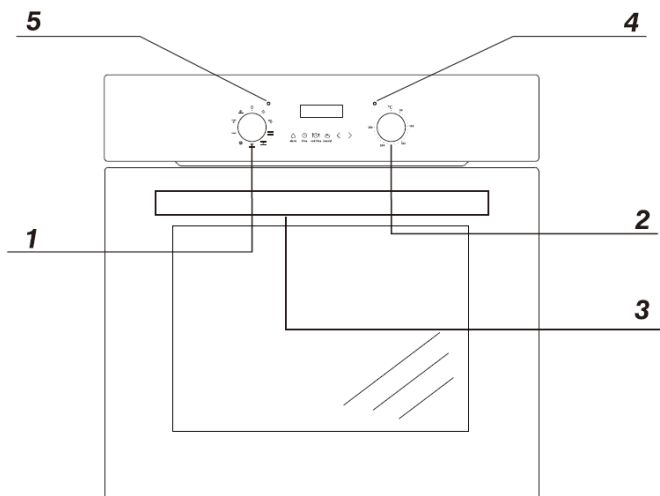
За более подробной информацией об утилизации обращайтесь к местным властям.

# ОПИСАНИЕ ПРИБОРА

BO6737E02AXK



BO6737E02ABG BO6737E03AWG

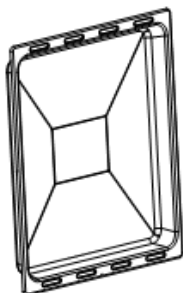


- 1 Переключатель режимов работы
- 2 Переключатель температуры
- 3 Ручка дверцы
- 4 Красный индикатор нагрева
- 5 Желтый индикатор работы

## ОБОРУДОВАНИЕ ПРИБОРА

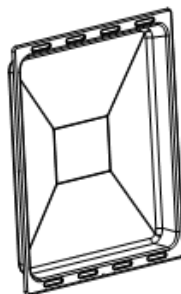
---

BO6737E02AXK  
BO6737E02ABG

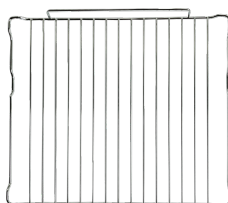


УНИВЕРСАЛЬНЫЙ  
ГЛУБОКИЙ ПРОТИВЕНЬ

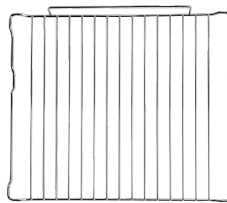
BO6737E03AWG



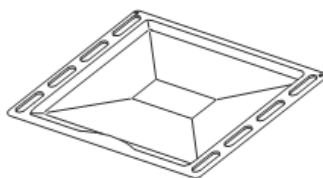
УНИВЕРСАЛЬНЫЙ  
ГЛУБОКИЙ ПРОТИВЕНЬ



РЕШЕТКА



РЕШЕТКА



МЕЛКИЙ ПРОТИВЕНЬ

# УСТАНОВКА

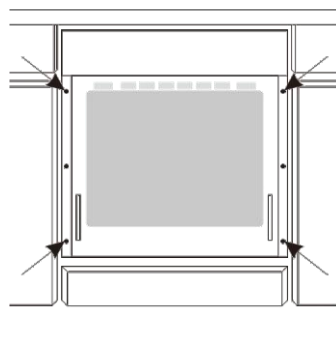
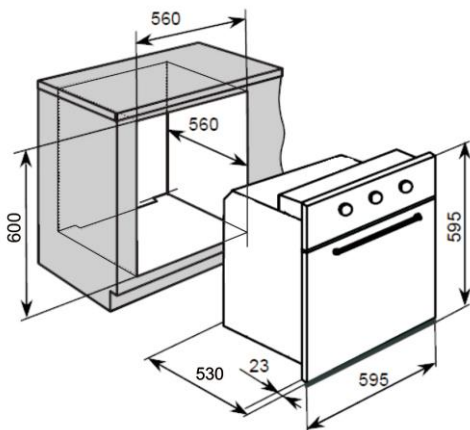
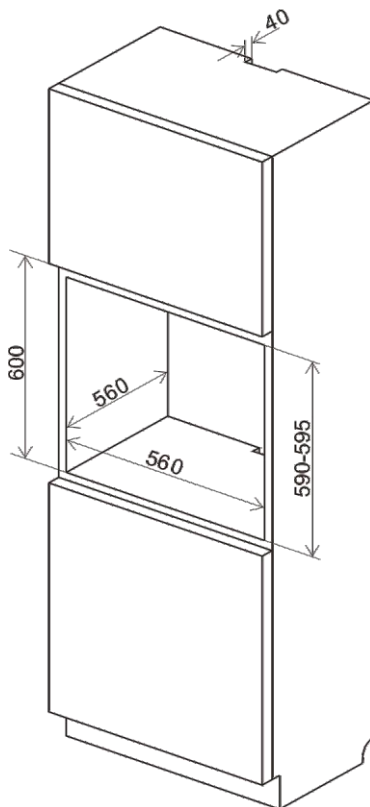
! Кухонное помещение должно быть сухим, хорошо проветриваемым и должно быть оборудовано эффективной вентиляцией. После установки прибора должен быть обеспечен свободный доступ к элементам управления.

! Это встраиваемый духовой шкаф, и его задняя и одна боковая стенка могут располагаться рядом с высоким кухонным шкафом или стеной. Шпон или покрытие кухонного шкафа, в который встраивается прибор, должны быть приклеены термостойким клеем (100°C), в противном случае материалы могут деформироваться или отслаиваться.

! Подготовьте отверстие для встраивания прибора с размерами, как показано на рисунке.

! Убедитесь, что вилка шнура питания отсоединена, а затем подключите прибор к электросети.

! Полностью вставьте прибор в монтажное отверстие, не допуская выпадения четырех винтов в местах, указанных на схеме.



## Размеры прибора

Высота: 595 мм  
Ширина: 595 мм  
Глубина: 530 мм

## Размеры проема

600 мм  
560 мм  
560 мм (мин.)

# УСТАНОВКА

## Подключение к электросети

### Предупреждение!

Любые электромонтажные работы может выполнять только авторизованный квалифицированный электрик. Запрещается вносить изменения в электрическую схему прибора.

### Рекомендации по монтажу

Прибор предназначен для работы в сети с однофазным переменным током (220В-240 В / 50 Гц). Схема подключения изображена на крышке соединительной коробки. Шнур питания должен соответствовать типу подключения и номинальной мощности прибора.

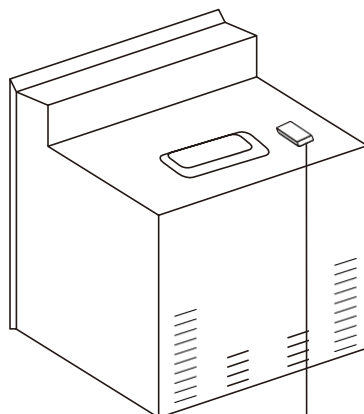
Шнур питания требуется обязательно закрепить с помощью зажима, предотвращающего избыточное натяжение шнура.

### Предупреждение!

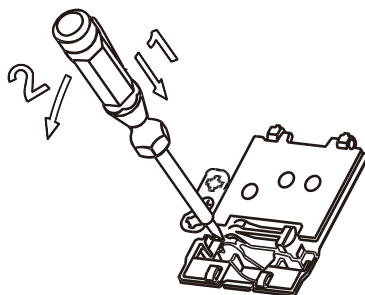
Подключите провод заземления к клемме обозначенной  $\perp$ .

Цепь, питающая прибор, должна быть оснащена защитным выключателем, который позволяет отключить питание прибора в случае необходимости. Расстояние между разомкнутыми контактами защитного выключателя должно составлять не менее 3 миллиметров.

Перед подключением прибора к электросети ознакомьтесь с информацией на заводской табличке и схемой подключения.



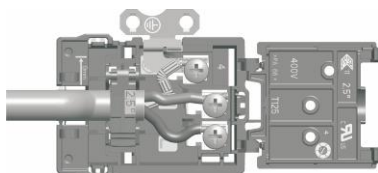
СОЕДИНИТЕЛЬНАЯ КОРОБКА



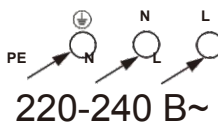
### СХЕМА ПОДКЛЮЧЕНИЯ

**Внимание! Напряжение нагревательных элементов 220 В-240 В.**

**Внимание!** При любом подключении провод заземления должен быть подсоединен к клемме  $\perp$  PE.

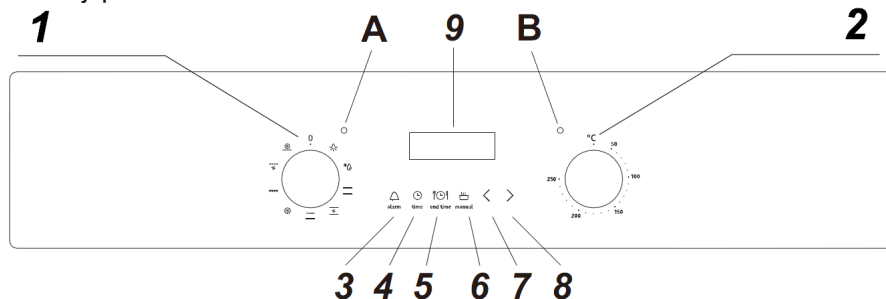


При однофазном подключении 220-240 В с заземлением: подсоедините коричневый провод к L, синий провод — к N, провод заземления (желто-зеленый) — к  $\perp$ .



# ИСПОЛЬЗОВАНИЕ

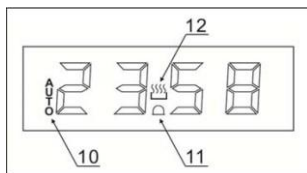
## Панель управления



- 1) Переключатель режимов работы
- 2) Переключатель температуры
- 3) Кнопка таймера оповещения
- 4) Кнопка продолжительности приготовления
- 5) Кнопка завершения приготовления
- 6) Кнопка ручного режима
- 7) Кнопка «-»
- 8) Кнопка «+»
- 9) Дисплей

- ) Индикатор работы
- ) Индикатор нагрева

## Дисплей таймера



- 10) Индикатор автоматического режима AUTO
- 11) Индикатор таймера оповещения
- 12) Индикатор ручного режима

## Использование таймера

### Ручной режим работы духовки

После первого подключения прибора к электросети на дисплее таймера начнут мигать цифры. Перед тем как выбрать режим нагрева или установить температуру, переведите прибор в ручной режим управления.

- Для этого нажмите кнопку ручного режима (6) на панели управления.

### Установка времени

После установки ручного режима управления установите текущее время.

# ИСПОЛЬЗОВАНИЕ

- После нажатия на кнопку ручного режима (6) кнопками «-» (7) и «+» (8) установите текущее время, которое будет отображаться на дисплее. Когда на дисплее отобразится правильное текущее время, отпустите кнопки «-» и «+». Через несколько секунд время сохранится (будет постоянно отображаться на дисплее), и вы сможете пользоваться духовкой.

## Таймер

- С функцией «Размораживание» можно использовать только таймер оповещения. Остальные режимы таймера не работают с функцией «Размораживание».

## Перед первым использованием

- Чтобы удалить из духовки вещества, которые могли остаться в результате процесса производства, выберите режим нагрева с вентилятором и установите максимальную температуру.
- В процессе нагрева будет ощущаться запах. Это нормально.
- Включите вентиляцию в помещении или откройте окно.
- Желательно не находиться в помещении во время первого нагрева.
- Оставьте духовку работать при максимальной температуре на 30-40 минут.
- Когда духовка остынет, очистите ее губкой или мягкой тканью, смоченной в теплой мыльной воде. Не используйте абразивные чистящие средства.
- Внешние поверхности духовки очистите губкой или мягкой тканью, смоченной в теплой мыльной воде. Не используйте абразивные чистящие средства.
- Для очистки и полировки поверхностей из нержавеющей стали рекомендуется использовать специальное средство.

## Таймер оповещения

Таймер оповещения можно установить в любое время, независимо от выбранного режима нагрева духовки. С помощью таймера оповещения можно задать время, по истечении которого духовка подаст звуковой сигнал.

- Нажмите кнопку таймера оповещения (3), на дисплее отобразится время «00:00». Кнопками «-» (7) и «+» (8) установите время таймера оповещения.
- Когда на дисплее отобразится нужное время, отпустите кнопки «-» и «+». На дисплее загорится индикатор таймера оповещения (11).
- После установки времени его можно уменьшать или увеличивать с помощью кнопок «-» или «+».
- По истечении установленного времени раздастся звуковой сигнал, который можно выключить, нажав кнопку таймера оповещения.
- Важно! После отключения звукового сигнала духовка продолжает нагреваться. Если вы закончили приготовление, установите переключатели режимов работы и температуры в положение 0.

## Установка продолжительности приготовления

Эта функция также позволяет установить таймер, однако в отличие от таймера оповещения по истечении заданного времени нагрев прекращается и духовка выключается.

Установите температуру переключателем температуры (2). На дисплее загорится индикатор ручного режима (12).

# ИСПОЛЬЗОВАНИЕ

- Выберите режим нагрева переключателем режимов работы (1).
- После этого можно установить продолжительность приготовления.
- Нажмите кнопку продолжительности приготовления (4), на дисплее отобразится время «00:00». Кнопками «-» (7) и «+» (8) установите продолжительность приготовления.
- Когда на дисплее отобразится нужное время, отпустите кнопки «-» и «+». Таймер сразу начнет обратный отсчет времени, и на дисплее загорится индикатор AUTO.
- После установки времени его можно уменьшать или увеличивать с помощью кнопок «-» или «+».
- По истечении установленного времени раздается звуковой сигнал, и духовка выключается. Индикатор AUTO мигает, а индикатор нагрева гаснет. Чтобы выключить звуковой сигнал, нажмите кнопку продолжительности приготовления.
- После использования функции продолжительности приготовления необходимо переключить духовку в ручной режим управления. Для этого нажмите кнопку ручного режима, индикатор AUTO погаснет, и загорится индикатор ручного режима.
- **Важно!** Если не установить переключатели температуры и режима работы в положение 0, то духовка продолжит работать после нажатия на кнопку ручного режима.

## Установка времени завершения приготовления

Эта функция аналогична функции продолжительности приготовления, однако вместо продолжительности приготовления вы устанавливаете время, когда духовка должна выключиться.

- Установите температуру переключателем температуры (2). На дисплее загорится индикатор ручного режима (12).
- Выберите режим нагрева переключателем режимов работы (1).
- Нажмите кнопку завершения приготовления (5), на дисплее отобразится время «00:00». Кнопками «-» (7) и «+» (8) установите время суток, когда духовка должна выключиться. Таймер рассчитает время приготовления на основании выбранного времени завершения работы и покажет его на дисплее.
- Когда на дисплее отобразится время суток, когда духовка должна выключиться, отпустите кнопки «-» и «+». Таймер сразу начнет обратный отсчет времени, и на дисплее загорится индикатор AUTO.
- После установки времени его можно уменьшать или увеличивать с помощью кнопок «-» или «+».
- Когда таймер достигнет заданного времени завершения приготовления, духовка выключится, и раздается звуковой сигнал. Индикатор AUTO мигает, а индикатор нагрева гаснет. Чтобы выключить звуковой сигнал, нажмите кнопку завершения приготовления или продолжительности приготовления.
- После использования функций продолжительности и завершения приготовления необходимо переключить духовку в ручной режим управления. Для этого нажмите кнопку ручного режима, индикатор AUTO погаснет, и загорится индикатор ручного режима.
- **Важно!** Если не установить переключатели температуры и режима работы в положение 0, то духовка продолжит работать после нажатия на кнопку ручного режима.



# ИСПОЛЬЗОВАНИЕ

---

## Установка начала и завершения приготовления

Эта функция позволяет запрограммировать время, когда духовка включится и выключится.

- Установите температуру переключателем температуры (2). На дисплее загорится индикатор ручного режима (12).
  - Выберите режим нагрева переключателем режимов работы (1).
  - Нажмите кнопку продолжительности приготовления (4), на дисплее отобразится время «00:00». Кнопками «-» (7) и «+» (8) установите продолжительность приготовления. На дисплее загорится индикатор AUTO.
  - Сразу нажмите кнопку завершения приготовления (5), на дисплее отобразится время «00:00». Кнопками «-» и «+» установите время суток, когда духовка должна выключиться.
  - Духовка автоматически рассчитает время своего включения, чтобы блюдо было готово к заданному времени. Духовка автоматически включится, когда наступит расчетное время включения.
  - Когда таймер достигнет заданного времени завершения приготовления, духовка выключится, и раздастся звуковой сигнал. Индикатор AUTO мигает, а индикатор нагрева гаснет. Чтобы выключить звуковой сигнал, нажмите кнопку завершения приготовления или продолжительности приготовления.
- 
- После использования функций продолжительности и завершения приготовления необходимо переключить духовку в ручной режим управления. Для этого нажмите кнопку ручного режима, индикатор AUTO погаснет, и загорится индикатор ручного режима.
  - **Важно!** Если не установить переключатели температуры и режима работы в положение 0, то духовка продолжит работать после нажатия на кнопку ручного режима.

# ИСПОЛЬЗОВАНИЕ

## Включение и выключение духовки

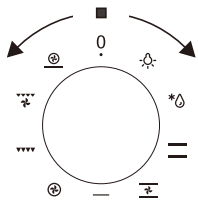
Включение духовки

- ! Установите параметры работы духовки (температура и режим нагрева).
- ! Установите переключатель в нужное положение, вращая вправо.

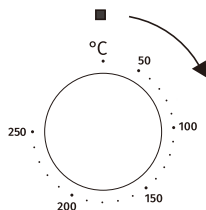
### ▶ Работа духовки

#### Классическая духовка

Духовка нагревается с помощью нижнего и верхнего нагревателей. Управление работой духовки осуществляется с помощью: – переключателя режимов работы: для выбора режима работы поверните переключатель в нужное положение,



– переключателя температуры: для установки температуры поверните переключатель в нужное положение.



Чтобы выключить духовку, установите оба переключателя в положение «●/○».

## Внимание!

Когда переключатель режимов работы находится в этом положении, а переключатель температуры в любом положении, кроме 0, может загореться красный индикатор, хотя духовка не нагревается.

## Режимы работы духовки



### Освещение духовки

Включение освещения внутри духовки. Можно использовать, например, для очистки рабочей камеры.



### Размораживание

Используется для деликатного размораживания продуктов за счет работы вентилятора.



### Классический нагрев (сверху + снизу)


Верхний и нижний нагреватели равномерно излучают тепло внутрь духовки.



### Классический нагрев + вентилятор

Используется для приготовления любой выпечки. Одновременно работают нижний и верхний нагреватели и вентилятор.

# ИСПОЛЬЗОВАНИЕ

 **Нагрев снизу**  
Работает только нижний нагреватель. Используйте этот режим, если необходимо запечь блюдо снизу.



## **Кольцевой нагреватель + вентилятор**

Вентилятор создает постоянную циркуляцию горячего воздуха вокруг готовящегося блюда. Этот режим подходит для приготовления на нескольких уровнях.



## **Большой гриль (гриль + верхний нагреватель)**

Одновременно работают инфранагреватель и верхний нагреватель. Это создает более высокую температуру в верхней части духовки, позволяя интенсивно подрумянивать верх блюда и готовить большие порции.



## **Большой гриль + вентилятор**

Одновременно работают инфранагреватель, верхний нагреватель и вентилятор. Используйте, чтобы ускорить процесс приготовления на гриле и запечь верх блюда до хрустящей корочки. Используйте гриль только при закрытой дверце духовки.



## **Нагрев снизу + кольцевой нагреватель + вентилятор**

Этот режим лучше всего подходит для приготовления пиццы, пирогов и другой выпечки. При использовании этого режима для приготовления блюд из замороженных продуктов не требуется предварительно разогревать духовку.

## **Внимание!**

При выборе любого режима нагрева духовка включается только после того, как будет установлена температура переключателем температуры.

Включение духовки обозначается двумя индикаторами: желтым и красным. Включенный желтый индикатор означает, что духовка работает. Включенный красный индикатор означает, что духовка нагревается. Когда красный индикатор гаснет, это означает, что духовка достигла заданной температуры. Если по рецепту рекомендуется ставить блюдо в нагретую духовку, это можно сделать после того, как красный индикатор погаснет в первый раз. Во время приготовления красный индикатор периодически загорается и гаснет (периодически включаются нагреватели для поддержания температуры в духовке). Желтый индикатор также может гореть, если выбран режим «Освещение духовки».

## ОЧИСТКА И ОБСЛУЖИВАНИЕ

---

Регулярная очистка и обслуживание способствуют исправной работе прибора.

**Перед очисткой выключите духовку: все переключатели должны быть установлены в положение «I/O». Перед очисткой дайте духовке остыть.**

! Используйте мягкие чистящие или моющие средства, например, жидкости или эмульсии для удаления жира. Если рекомендуемые средства отсутствуют, рекомендуется использовать раствор теплой воды с небольшим количеством средства для мытья посуды или средства для очистки нержавеющей стали.

# ОЧИСТКА И ОБСЛУЖИВАНИЕ

## Духовка

! Очищайте духовку после каждого использования. Рекомендуется включить внутреннее освещение, чтобы было лучше видно загрязнения.

! Камеру духовки можно очищать только теплой водой с небольшим количеством средства для мытья посуды.

! После очистки протрите стенки камеры духовки насухо.

### Внимание!

Не используйте абразивные чистящие средства для очистки и обслуживания передней стеклянной панели.

### ! Очистка паром

– Налейте в емкость 250 мл воды (1 стакан) и установите на самый нижний уровень направляющих.

– Закройте дверцу духовки.

– Установите температуру 50°C и режим работы «Нагрев снизу».

– Нагревайте духовку примерно 30 минут.

– Откройте дверцу духовки и с помощью ткани или губки очистите стенки камеры теплой водой с небольшим количеством средства для мытья посуды.

Внимание! В результате очистки паром под плитой может собираться немного воды.

! После очистки протрите стенки камеры духовки насухо.

## Замена лампочки освещения

**Во избежание опасности поражения электрическим током отключите прибор от питания перед заменой лампочки.**

! Установите все переключатели в положение «●/○» и извлеките вилку из розетки.

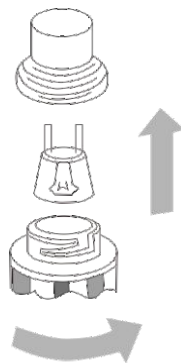
! Открутите крышку лампочки, промойте и вытрите насухо.

! Открутите лампочку и замените на новую высокотемпературную (300°C) со следующими параметрами:

– напряжение 230 В,

– мощность 25 Вт,

– G9.



Лампочка освещения  
духовки

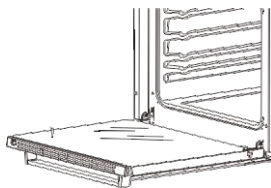
! Вкрутите новую лампочку, убедившись, что она правильно вставлена в гнездо.

! Прикрутите крышку лампочки.

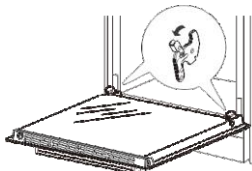
# ОЧИСТКА И ОБСЛУЖИВАНИЕ

## ▶ Снятие дверцы

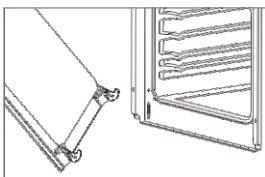
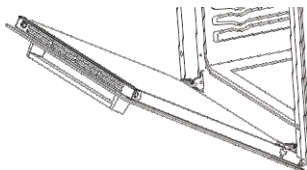
- Полностью откройте дверцу духовки.



- Поднимите фиксаторы шарниров.



- Медленно закрывайте дверцу, пока она не упрется в фиксаторы. Удерживая дверцу по бокам и продолжая закрывать, приподнимите ее и аккуратно снимите.



- г. После очистки вставьте шарниры дверцы в гнезда. Подтолкните дверцу вперед и вниз. Убедитесь, что шарниры надежно зафиксированы на месте во избежание повреждения дверцы.

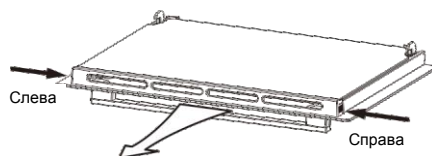
Если у вас возникли затруднения, обратитесь в сервисный центр (см. информацию на обратной стороне данной инструкции по эксплуатации).

- д. Полностью откройте дверцу и опустите фиксаторы в начальное положение. Установка дверцы завершена.

## ▶ Снятие внутреннего стекла дверцы

- Нажмите на решетку обеими руками по бокам, потяните на себя и снимите.

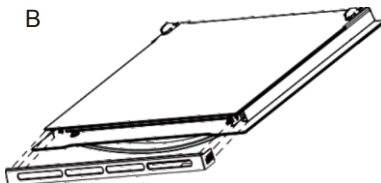
A



Потяните решетку

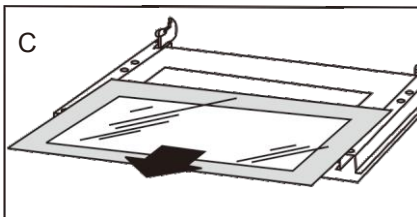
- Снимите внутреннее стекло дверцы.

B



- в. После очистки аккуратно установите стекло на дверцу и вставьте вентиляционную решетку, чтобы зафиксировать стекло на месте.

C



# УСТРАНЕНИЕ НЕИСПРАВНОСТЕЙ

---

В случае неисправности:

! Выключите прибор.

! Выньте вилку шнура питания из розетки.

! Свяжитесь с сервисом.

! Некоторые незначительные неисправности можно устранить в соответствии с указаниями, приведенными в таблице ниже.

ПРОБЛЕМА	ПРИЧИНА	УСТРАНЕНИЕ
Прибор не работает.	Сбой в подаче электропитания.	Проверьте шкаф с предохранителями. Если предохранитель перегорел, замените его новым.
Не работает освещение духовки.	Лампочка неплотно закручена или перегорела.	Плотно закрутите лампочку или замените перегоревшую лампочку (см. главу «Очистка и обслуживание»).

# ТЕХНИЧЕСКИЕ ДАННЫЕ

---

## **BO6737E02AXK**

Номинальное напряжение  
Номинальная мощность  
Размеры прибора В/Ш/Г  
Полезный объем духовки  
Вес

220-240 В~, 50/60 Гц  
макс. 2,9 кВт  
59,5/59,5/53,0 см  
73 литра  
прибл. 32.5 кг

## **BO6737E02ABG**

Номинальное напряжение  
Номинальная мощность  
Размеры прибора В/Ш/Г  
Полезный объем духовки  
Вес

220-240 В~, 50/60 Гц  
макс. 2,9 кВт  
59,5/59,5/53,0 см  
73 литра  
прибл. 32 кг

## **BO6737E03AWG**

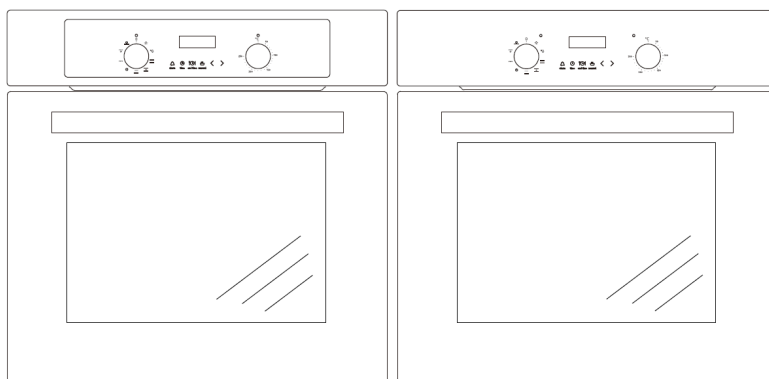
Номинальное напряжение  
Номинальная мощность  
Размеры прибора В/Ш/Г  
Полезный объем духовки  
Вес

220-240 В~, 50/60 Гц  
макс. 2,9 кВт  
59,5/59,5/53,0 см  
73 литра  
прибл. 33.5 кг



# Instruction Manual

60cm Built-In Electric Oven



**MODEL:**

**BO6737E02AXK**  
**BO6737E02ABG**  
**BO6737E03AWG**

## WARNING

- The appliance is not to be used by persons (including children) with reduced physical, sensory or mental capabilities, or lack of experience and knowledge, unless they have been given supervision or instruction. children being supervised not to play with the appliance.
- During use the appliances becomes hot. Care should be taken to avoid touching heating elements inside the oven, for cooking ranges and ovens.
- **WARNING:** Accessible parts may become hot during use. Young children should be kept away.
- Do not use harsh abrasive cleaners or sharp metal scrapers to clean the oven door glass since they can scratch the surface, which may result in shattering of the glass.
- If during the test of Clause 11, the temperature rise at the centre of the internal bottom surface of a storage drawer exceeds that specified for handles held for short periods in normal use, the instruction shall state that these surfaces can get hot.
- A steam cleaner is not be used.
- Ensure that the appliance is switched off before replacing the lamp to avoid the possibility of electric shock.
- The appliance must not be installed behind a decorative door in order to avoid overheating.
- Disconnection of the appliance after installation, by accessible plug or a switch in the fixed wiring.
- If the supply cord is damaged, it must be replaced by the manufacturer, its service agent or similarly qualified persons in order to avoid a hazard.
- This appliance should be connected to a circuit which incorporates an isolating switch which can accessible by the user after installation providing full disconnection from the power supply. The disconnection may be achieved by incorporating a switch in the fixed wiring in accordance with the wiring rules.
- This appliance can be used by children aged from 8 years and above and persons with reduced physical, sensory or mental capabilities or lack of experience and knowledge if they have been given supervision or instruction concerning use of the appliance in a safe way and understand the hazards involved. children shall not play with the appliance. cleaning and user maintenance shall not be made by children without supervision.
- **WARNING:** The appliance and its accessible parts become hot during use.
- Care should be taken to avoid touching heating elements.

## **WARNING**

- If using alcohol in your recipes, please be aware that high temperatures can cause the alcohol to vaporize and even to ignite on the hot heating elements.
- When residual heat is used to keep food warm, the high level of humidity and condensation can cause corrosion in the oven. The control panel, worktop or furniture unit may also be damaged. Do not switch the oven off completely while food is inside it, but select the lowest possible temperature for the oven function you are using. This will ensure the fan will automatically continue to run.
- Cover any food which is left in the oven to be kept hot, as moisture in the food could lead to corrosion damage in the oven. This also prevents the food from drying out.
- Never cover the floor of the oven with aluminium foil, or place oven dishes, pans, saucepans or trays directly onto the floor of the oven.
- This would cause concentrations of heat which could cause damage to the floor of the oven.

# DEAR CUSTOMER

---

*The oven is exceptionally easy to use and extremely efficient. After reading the instruction manual, operating the oven will be easy.*

*Before being packaged and leaving the manufacturer, the oven was thoroughly checked with regard to safety and functionality.*

*Before using the appliance, please read the instruction manual carefully. By following these instructions carefully you will be able to avoid any problems in using the appliance.*

*It is important to keep the instruction manual and store it in a safe place so that it can be consulted at any time. It is necessary to follow the instructions in the manual carefully in order to avoid possible accidents.*

## **Caution!**

*Do not use the oven until you have read this instruction manual. The*

*oven is intended for household use only.*

*The manufacturer reserves the right to introduce changes which do not affect the operation of the appliance.*

# TABLE OF CONTENTS

---

Safety instructions.....	3
How to save energy.....	5
Description of the appliance.....	7
Specifications of the appliance.....	8
Installation.....	9
Operation.....	11
Cleaning and maintenance.....	17
Operation in case of emergency.....	20
Technical data.....	21

# SAFETY INSTRUCTIONS

---

## NOTE:

Ensure there is a grounded socket nearby (behind the unit)

A dedicated power circuit is recommended for the unit but not required. Additional electrical appliances on the same circuit may exceed the current (amperage) rating for that circuit. If after the installation of your unit the circuit breaker trips or the fuse fails on a repeated basis, then a dedicated circuit will likely be required.

**! The appliance must be installed only by a qualified person in compliance with the instructions provided. Incorrect installation may cause harm to persons, animals or may damage property.**

The manufacturer declines all responsibility for improper installation which may harm persons and animals and damage property.

**Important:** The power supply to the appliance must be cut off before any adjustments or maintenance work is done on it.

## WARNING:

When using this product, basic precautions should always be taken, including the following:

Your built-in oven is a classified electrical appliance. As with any electrical appliance and particularly with electric heaters, basic precautions must be followed in order to reduce the risk of fire, burns, electrical shocks and/or other serious injuries or death.

! The appliance becomes hot during operation. Take care not to touch the hot parts inside the oven.

! This appliance is not intended for use by persons (including children) with reduced physical, sensory or mental capabilities, or lack of experience and knowledge, unless they have been given supervision or instruction concerning use of the appliance by a person responsible for their safety. Children should be supervised to ensure that they do not play with the appliance.

While in operation direct contact with the cooker may cause burns!

! Ensure that small items of household equipment, including connection leads, do not touch the hot oven or the hob as the insulation material of this equipment is usually not resistant to high temperatures.

! Do not leave the cooker unattended when frying. Oils and fats may catch fire due to overheating or boiling over.

Do not put pans weighing over 15 Kg on the opened door of the oven and pans over 25 kg on the hob.

! Do not use harsh cleaning agents or sharp metal objects to clean the door as they can scratch the surface, which could then result in the glass cracking.

! Do not use the cooker in the event of a technical fault. Any faults must be fixed by an appropriately qualified and authorised person.

! In the event of any incident caused by a technical fault, disconnect the power and report the fault to the service centre to be repaired.

! The rules and provisions contained in this instruction manual should be strictly observed.

Do not allow anybody who is not familiar with the contents of this instruction manual to operate the cooker.

! The cooker should not be cleaned using steam cleaning equipment.

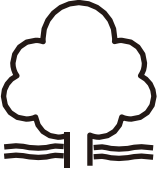
# SAFETY INSTRUCTIONS

---

- ! The panels adjacent to the oven must be made of heat-resistant material.
- ! Cabinets with a veneer exterior must be assembled with glues which can withstand temperature of up to 100°C.
- ! Keep combustible materials, such as: curtains, drapes, furniture, pillows, clothing, linens, bedding, paper, etc. , at least 3 feet (0.9 meters) from the front sides and rear of the heater. Do not use this unit in areas where gasoline, paint or other flammable liquids or their associated vapors may be present.
- ! To reduce the risk of fire, do not place or install this unit in areas where the ventilation or circulation ducts may become blocked.
- ! The unit's power cord must be connected to a properly grounded and protected, 220-240V electrical outlet. Always use ground fault protection where required by the electrical code. To reduce the risk of fire, avoid running the power cord under rugs, carpets, etc. Keep the power cord away from high traffic areas where it may pose as a tripping hazard.
- ! Avoid the use of an extension cord, which may overheat and cause a fire.
- ! When transporting or storing the unit, keep it in a dry location, free from dust, excessive vibration or other factors, which may damage the unit.
- ! Do not operate any oven with a damaged cord or plug or after the heater malfunctions, has been dropped or damaged in any manner. Return the oven to an authorised service centre to be checked.
- ! If the supply cord is damaged, it must be replaced by a special cord or assembly available from the manufacturer or its service agent.
- ! Use this oven only as described in this manual. Any other use not recommended by the manufacturer may cause fire, electric shock, or injury to persons.
- ! This appliance is not intended for use by persons (including children) with reduced physical, sensory or mental capabilities, or lack of experience and knowledge, unless they have been given supervision or instruction concerning use of the appliance by a person responsible for their safety. Children should be supervised to ensure that they do not play with the appliance.
- ! Never add cold water to food on a hot universal tray or baking tray or directly onto food in a hot oven. The steam created could cause serious burns or scalding and the sudden change in temperature can damage the enamel.
- ! Do not lift the oven by the handle.

# HOW TO SAVE ENERGY

---



Using energy in a responsible way not only saves money but also helps the environment. So let's save energy! And this is how you can do it:

! Do not uncover the pan too often (a watched pot never boils!)

Do not open the oven door unnecessarily often.

! Switch off the oven in good time and make use of residual heat.

For long cooking times, switch off heating zones 5 to 10 minutes before finishing cooking. This saves up to 20% on energy.

Only use the oven when cooking larger dishes.

Meat of up to 1 kg can be prepared more economically in a pan on the cooker hob.

Make use of residual heat from the oven.

If the cooking time is greater than 40 minutes switch off the oven 10 minutes before the end time.

Important! When using the timer, set appropriately shorter cooking times according to the dish being prepared.

! Make sure the oven door is properly closed. Heat can leak through spillages on the door seals. Clean up any spillages immediately.

! Do not install the cooker in the direct vicinity of refrigerators/freezers.

Otherwise energy consumption increases unnecessarily.



## UNPACKING



During transportation, protective packaging was used to protect the appliance against any damage. After unpacking, please dispose of all elements of packaging in a way that will not cause damage to the environment. All materials used for packaging the appliance are environmentally friendly; they are 100% recyclable and are marked with the appropriate symbol.

Caution! During unpacking, the packaging materials (polythene bags, polystyrene pieces, etc.) should be kept out of reach of children.

## DISPOSAL OF THE APPLIANCE



Old appliances should not simply be disposed of with normal household waste, but should be delivered to a collection and recycling centre for electric and electronic equipment. A symbol shown on the product, the instruction manual or the packaging shows that it is suitable for recycling.

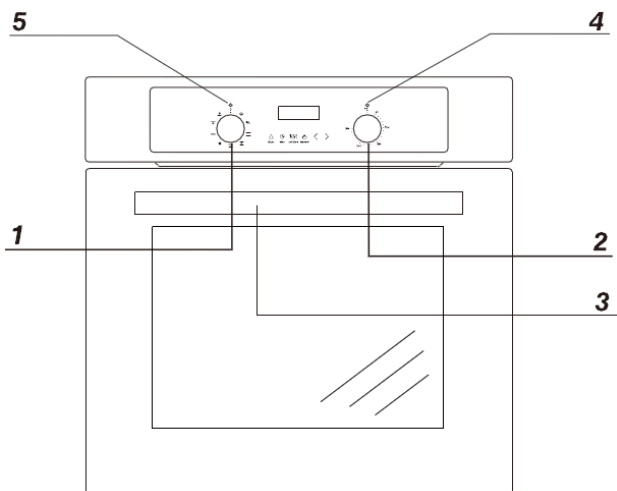
Materials used inside the appliance are recyclable and are labelled with information concerning this. By recycling materials or other parts from used devices you are making a significant contribution to the protection of our environment.

Information on appropriate disposal centres for used devices can be provided by your local authority.

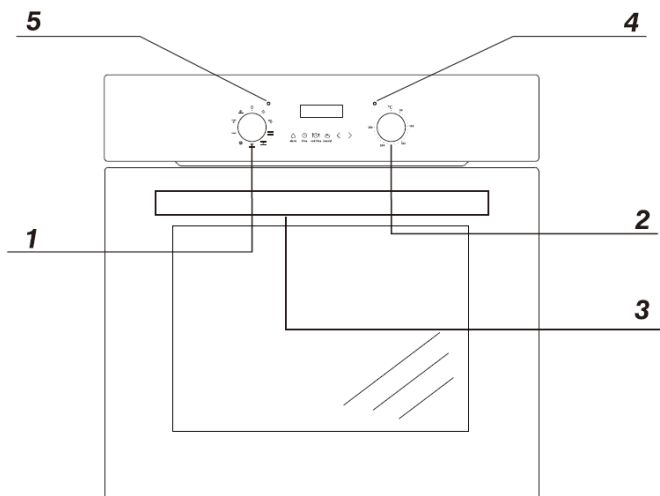
# DESCRIPTION OF THE APPLIANCE

---

**BO6737E02AXK**



**BO6737E02ABG BO6737E03AWG**

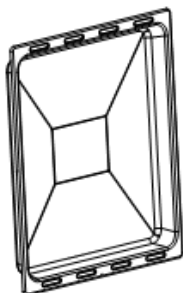


- 1 Oven function selection knob
- 2 Temperature control knob
- 3 Oven door handle
- 4 Red temperature regulator signal light
- 5 Yellow function operation signal light

# SPECIFICATIONS OF THE APPLIANCE

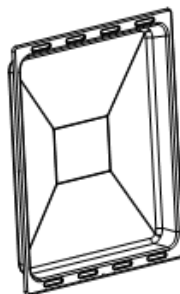
---

BO6737E02AXK  
BO6737E02ABG

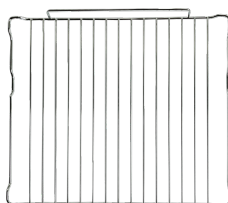


Deep tray

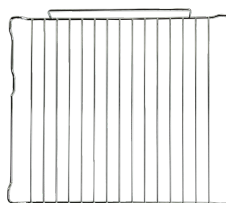
BO6737E03AWG



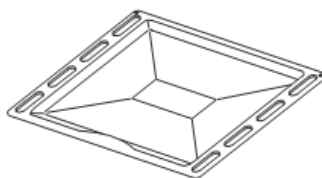
Deep tray



Oven shelf



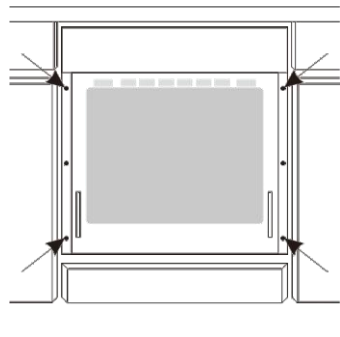
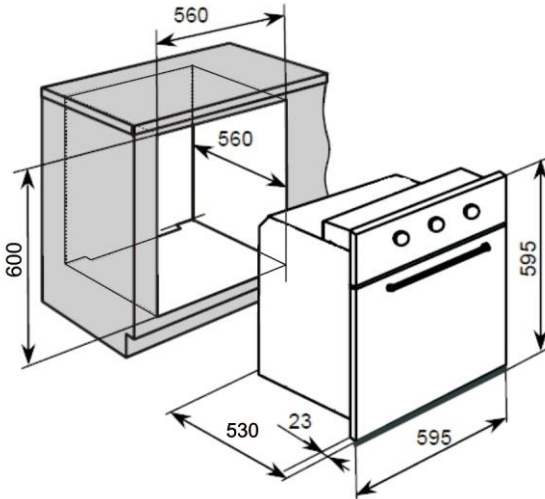
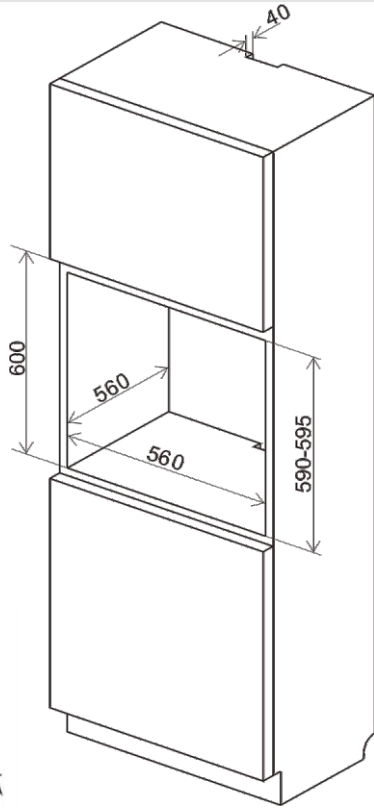
Oven shelf



Baking tray

# INSTALLATION

- ! The kitchen area should be dry and aired and equipped with efficient ventilation. When installing the oven, easy access to all control elements should be ensured.
- ! This is a built-in oven, and its back wall and one side wall can be placed next to a high piece of furniture or a wall. Coating or veneer used on fitted furniture must be applied with a heat-resistant adhesive (100°C). This prevents surface deformation or detachment of the coating.
- ! Make an opening with the dimensions given in the diagram for the oven to be fitted.
- ! Make sure the mains plug is disconnected and then connect the oven to the mains supply.
- ! Insert the oven completely into the opening without allowing the four screws in the places shown in the diagram to fall out.



## Product Dimensions

Height: 595mm  
 Width: 595mm  
 Depth: 530mm

## Aperture Dimensions

600mm  
 560mm  
 560mm(min)

# INSTALLATION

## Electrical connection

### Warning!

All electrical work should be carried out by a suitably qualified and authorised electrician. No alterations or wilful changes in the electricity supply should be carried out.

### Fitting guidelines

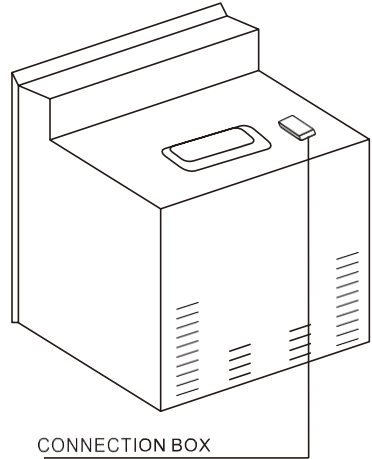
The oven is manufactured to work with single-phase alternating current (220V-240V/50Hz). The connection diagram is also found on the cover of the connection box. Remember that the connection wire should match the connection type and the power rating of the oven.

The connection cable must be secured in a strain-relief clamp.

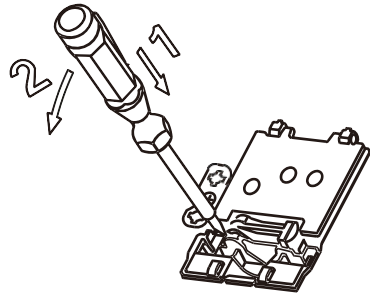
### Warning!

Remember to connect the safety circuit to the connection box terminal marked with  $\oplus$ . The connection box terminal marked with  $\ominus$ . The electricity supply for the oven must have a safety switch which enables the power to be cut off in case of emergency. The distance between the working contacts of the safety switch must be at least 3 mm.

Before connecting the oven to the power supply it is important to read the information on the data plate and the connection diagram.



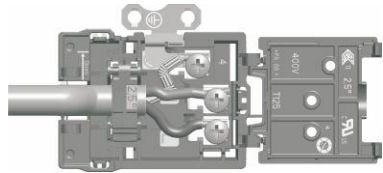
CONNECTION BOX



### CONNECTION DIAGRAM

Caution! Voltage of heating elements 220V~240V

Caution! In the event of any connection the safety wire must be connected to  $\oplus$  PE terminal



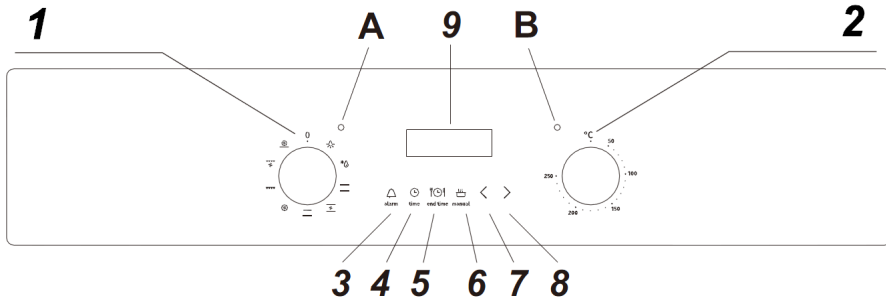
For 220V-240V earthed one phase connect on: Brown wire connect to L and blue wire connect to N, safety wire (Yellow green) connect to  $\oplus$



220V-240V~

# OPERATION

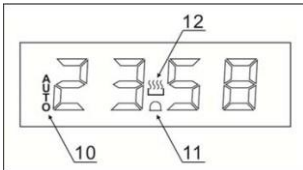
## Control Panel



- 1)Oven function selector knob
- 2)Thermostat control knob
- 3)Minute minder button
- 4)Duration button
- 5)End cook button
- 6)Manual operation button
- 7)Minus button
- 8)Plus button
- 9)LED display

- A)Power indicator light  
B)Oven operating light

## Oven programmer/timer display



- 10) Auto function symbol
- 11) Minute minder symbol
- 12) Manual operation symbol

## Setting and using the oven programmer/timer

### Selecting manual operation mode

After your appliance is connected to your mains supply for the first time, the numbers on the timer display will flash. Before you can select a cooking function or set a temperature, you must set the appliance into manual operation mode

o To select manual operation mode, press the manual operation button (6) on the control panel.

### Setting clock (the time of day)

After setting your oven for manual operation, you should also set the time of day.

# OPERATION

---

o After pressing the manual operation button (6), use the minus button (7) and plus button (8) to adjust the time that appears in the display. After getting the display to the correct time, release the minus and plus buttons. After a few seconds the time will fix in the display and you will be able to use your oven.

## The oven timer

o Only the minute minder can be used with the defrost oven function. None of the other timer modes will work with the defrost function.

## Before first use

o To remove any residue from the oven that may have been left from the manufacturing process, you should select the fan oven function and set the thermostat to its maximum temperature setting.

o It is perfectly normal for a smell to be produced during this process.

o You should make sure that any windows in the room are left open during this process.

o It is advisable for you not to remain in the room whilst the burning off process is taking place.

o You should leave the oven on maximum setting for 30 – 40 minutes.

o After the oven cavity has cooled, it should then be cleaned with warm soapy water, using either a sponge or soft cloth. No abrasive cleaners should be used.

o Outer parts of the oven should be cleaned with warm soapy water, using either a sponge or soft cloth. No abrasive cleaners should be used.

o We would recommend that an appropriate stainless steel cleaner and polish is regularly used on the stainless steel surfaces of this appliance.

## Setting the minute minder function

You are able to set the minute minder at any time, regardless of whether an oven function has been selected. You can set a period of time using the minute minder function and an alarm will sound when that period of time has elapsed.

o Press the minute minder button (3), the display will show a value of 00:00. Set the period of time that you wish the minute minder to countdown for, by using the minus (7) and plus (8) buttons.

o Once the display has got to your desired countdown time, let go of the minus and plus buttons. The minute minder symbol (11) will appear on the timer display.

o Once a countdown time has been set, it is possible to shorten or lengthen the time by using the minus or plus buttons.

o An alarm will sound when the countdown time has elapsed. The alarm can be silenced by pressing the minute minder button.

o Important: The oven will continue to heat once the alarm has been silenced. If you have finished cooking, then you should turn the oven function selector and thermostat control knob to 0.

## Setting the duration function

This function will allow you to set a countdown time similar to the minute minder function. However the oven will no longer continue to heat, once the countdown period has elapsed.

Use the thermostat control knob (2) to set the temperature that you require. The manual operation symbol (12) will appear on the display.

## OPERATION

---

- o Use the oven function selector knob (1) to select the mode of cooking that you require.
- o It is then possible to set the duration of the cooking time that you require.
- o Press the duration button (4) and the display will show a value of 00:00. Set the period of the duration function to countdown for, by using the minus (7) and plus (8) buttons.
- o Once the display has got to your desired countdown time, let go of the minus and plus buttons. The countdown will start immediately and the word AUTO will appear on the timer display.
- o Once a countdown time has been set, it is possible to shorten or lengthen the time by using the minus or plus buttons.
- o An alarm will sound when the countdown time has elapsed and the oven will switch off. The word AUTO will flash and the heating symbol will disappear. The alarm can be silenced by pressing the duration button.
- o You will need to return the oven to manual operation mode, once the duration function has been used. To do this you should press the "manual operation" button, the word AUTO will disappear from the display and the manual operation symbol will appear instead.
- o **Important:** If you do not turn the thermostat control knob and oven function selector knob to 0, then the appliance will continue to operate as soon as you press the manual operation button.

### Setting the end cook function

This function is similar to the duration function, however instead of selecting a period of time that you wish the oven to switch off after. You select the time of day that you wish the oven to switch off at.

- o Use the thermostat control knob (2) to set the temperature that you require. The manual operation symbol (12) will appear on the display.
- o Use the oven function selector knob (1) to select the mode of cooking that you require.
- o Press the end cook button (5) and the display will show a value of 00:00. Set the time of day that you wish the oven to stop cooking at by using the minus (7) and plus (8) buttons. The timer will calculate how long the cooking time will be, based on the time of day that you have selected and show it on the display.
- o Once the display has got to the time of day that you want the oven to stop cooking at, let go of the minus and plus buttons. The countdown will start immediately and the word AUTO will appear on the timer display.
- o When the time is set, it can be modified by pressing the minus and plus buttons.
- o When the time of day reaches the end of cooking time that you set, the oven will switch off and an alarm will sound. The word AUTO will flash and the heating symbol will disappear. The alarm can be silenced by pressing the end cook or duration button.
- o You will need to return the oven to manual operation mode, once the start and end time function has been used. To do this you should press the manual operation button, the word AUTO will disappear from the display and the manual operation symbol will appear instead.
- o **Important:** If you do not turn the thermostat control knob and oven function selector knob to 0, then the appliance will continue to operate as soon as you press the manual operation button.



# OPERATION

---

## Setting the start and end time function

This function will allow you to set a time in the future that the oven switches on at and a time that the oven will switch off at.

- o Use the thermostat control knob (2) to set the temperature that you require. The manual operation symbol (12) will appear on the display.
  - o Use the oven function selector knob (1) to select the mode of cooking that you require.
  - o Press the duration button (4) and the display will show a value of 00:00. Set the period of time that you wish to cook for, by using the minus (7) and plus (8) buttons. The word AUTO will appear on the timer display.
  - o Immediately press the end cook button (5) and the timer display will show the value 00:00. Set the time of day that you want the oven to switch off at, using the minus and plus buttons.
  - o The oven will calculate what time it needs to switch on at, so that your food will cook for the length of time that you selected. It will automatically switch itself on, once it reaches the time of day that it has calculated.
  - o When the time of day reaches the end of cooking time that you set, the oven will switch off and an alarm will sound. The word AUTO will flash and the heating symbol will disappear. The alarm can be silenced by pressing the end cook or duration button.
- 
- o You will need to return the oven to manual operation mode, once the start and end time function has been used. To do this you should press the manual operation button, the word AUTO will disappear from the display and the manual operation symbol will appear instead.
  - o **Important:** If you do not turn the thermostat control knob and oven function selector knob to 0, then the appliance will continue to operate as soon as you press the manual operation button.

# OPERATION

## Oven on and off

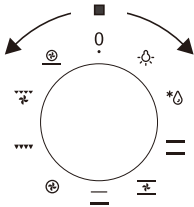
In order to switch on the oven you need to:

- ! set required working conditions of the oven, it's temperature and a mode of heating.
- ! Set the knob to the required position, turning it right.

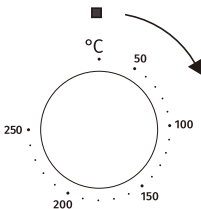
## ▶ Oven functions and operation.

### Natural convection oven (conventional)

The oven can be warmed up using the bottom and top heaters. Operation of the oven is controlled by the oven function knob-to set a required function you should turn the knob to the selected position.



as well as the temperature regulator knob -to set a required function you should turn the knob to the selected position.



The oven can be switched off by setting both of these knobs to the position “●/”°”.

### Caution!

At this oven function knob position, when setting the temperature regulator to a position other than zero, the red light may go on, although the oven is not being warmed up.

## Possible knob positions



### Separate oven lighting

By setting the knob to this position, the lighting inside the oven is switched on. Use, for example, when washing the oven chamber.



### Defrosting

This function allows all frozen foods to be rapidly and delicately thawed thanks to the internal fan.



### Bottom and top heaters on

setting the knob to this position allows the oven to be heated conventionally.



### Fan, bottom and top heaters on

At this knob position the oven executes the cake function. Conventional oven with a fan.

# OPERATION

---

## **Bottom heater on**

When the knob is set to this position the oven is heated using only the bottom heater. Use for e.g. final baking from the bottom.



## **Central element with fan on**

This cooking mode allows homogenous distribution of the heat inside the oven, making it possible to cook several items of food at the same time.



## **Combined grill (Grill and the top heater)**

When the "combined grill" is active it enables grilling with the grill and with the top heater switched on at the same time. This function allows a higher temperature at the top of the cooking area, which causes more intense browning of the dish and permits larger portions to be grilled.



## **Fan and combined grill on.**

When the knob is turned to this position, the oven activates the combined grill and fan function. In practice, this function allows the grilling process to be speeded up and an improvement in the taste of the dish. You should only use the grill with the oven door shut.



## **Bottom+circular+fan**

A crisp underside to pizza bases, quiches and pastry cases can be achieved by activating the intensive hot air setting. No need to preheat the oven when using this setting when cooking from frozen.

## **Caution!**

When selecting any heating function (switching a heater on etc.) the oven will only be switched on after the temperature has been set by the temperature regulator knob.

Switching on the oven is indicated by two signal lights, yellow and red, turning on. The yellow light, turned on means the oven is working. If the red light goes out, it means the oven has reached the set temperature. If a recipe recommends placing dishes in a warmed-up oven, this should be not done before the red light goes out for the first time. When baking, the red light will temporarily come on and go out (to maintain the temperature inside the oven). The yellow signal light may also turn on at the knob position of "oven chamber lighting".

# CLEANING AND MAINTENANCE

---

By ensuring proper cleaning and maintenance of your cooker you can have a significant influence on the continuing fault-free operation of your appliance.

**Before you start cleaning, the cooker must be switched off and you should ensure that all knobs are set to the “0” position. Do not start cleaning until the cooker has completely cooled.**

**Caution ! The sharp blade should always be protected by adjusting the cover (just push it with your thumb). Injuries are possible so be careful when using this instrument-keep out of reach of children.**

! Appropriate light cleaning or washing products are recommended, such as e.g. any kind of liquids or emulsions for fat removal. In particular, special cleaning products such as COLLO Luneta, Sidel Stahlglanz, Stahl-Fix for washing and cleaning and Cera Fix for maintenance are recommended. If the recommended products are not available, it is advisable to use a solution of warm water with a little washing-up liquid or cleaning products for stainless steel sinks.

# CLEANING AND MAINTENANCE

## Oven

! The oven should be cleaned after every use. When cleaning the oven the lighting should be switched on to enable you to see the surfaces better.

! The oven chamber should only be washed With warm water and small amount of washing-up liquid.

! After cleaning the oven chamber wipe it dry.

### Caution!

Do not use cleaning products containing abrasive materials for the cleaning and maintenance of the glass front panel.

### ! steam cleaning:

-pour 250ml of water(1 glass)into a bowl placed in the oven on the first level from the bottom,

-close the oven door,

-set the temperature knob to 50°C ,and the function knob to the bottom heater position,

-heat the oven chamber for approximately 30 minutes,

-open the oven door, wipe the chamber inside with a cloth or sponge and wash using warm water with washing-up liquid.

Caution! Possible moisture or water residues under the cooker can result from steam cleaning.

! After cleaning the oven chamber wipe it dry.

## Replacement of the oven light bulb

**In order to avoid the possibility of an electric shock ensure that the appliance is switched off before replacing the bulb.**

! Set all control knobs to the position "●"/"0" and disconnect the mains plug,

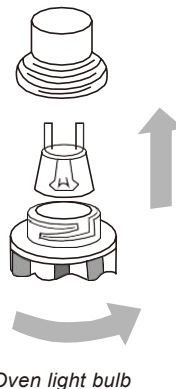
! unscrew and wash the lamp cover and then wipe it dry.

! unscrew the light bulb from the socket, replace the bulb with a new one-a high temperature bulb (300°C )with the following parameters:

-voltage 230 V

-power 25 W

-G9



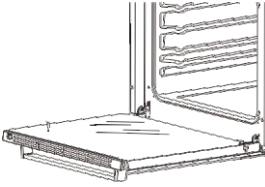
! Screw the bulb in , making sure it is properly inserted into the ceramic socket.

! Screw in the lamp cover.

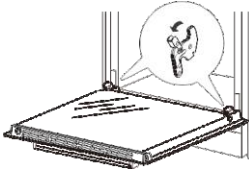
# CLEANING AND MAINTENANCE

## ▶ Removing the doors

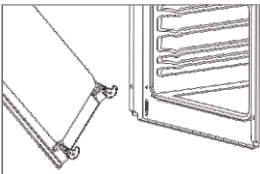
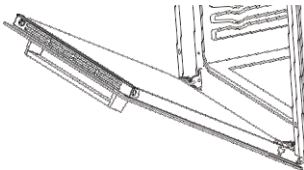
a. The oven door is fully open.



b. The latch hinges completely lifted.



c. Gently close the oven door until you hear the sound of engagement, once they reach a clamping position, with both hands holding the door and continue to push, pull up at the same time so that the hinge bolt removed from the oven.



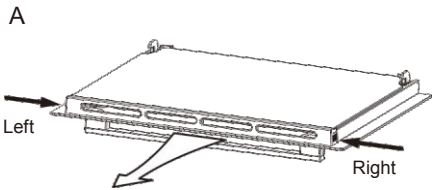
d. After cleaning, the hinge is aligned with the oven door. Latch and push it until it catches. Take care to ensure that the hinge and door are properly.

aligned to avoid door damage. If in doubt, contact the service centre - information is listed on the back of this user manual.

e. With the oven door fully opened, push the latch down to its initial position to complete the oven door installation.

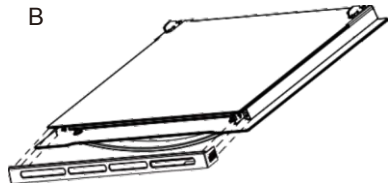
## ▶ Remove the inner glass panel

a. Press and hold the two sides of the grid with both hands to pull it out.

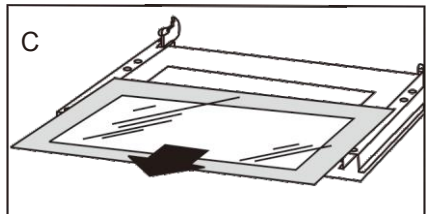


Pull out the grid

b. Remove the inner glass.



c. Locate the glass stopper and remove it. Remove the glass for cleaning. To reinstall the inner glass, simply gently place it back onto the door and reinsert the glass stopper to secure the glass in place.



## OPERATION IN CASE OF EMERGENCY

---

In the event of an emergency, you should:

! Switch off all working units of the cooker

! Disconnect the mains plug

! Call the service centre

! Some minor faults can be fixed by referring to the instructions given in the table

PROBLEM	REASON	ACTION
The appliance does not work	Break in power supply	Check the household fuse box, if there is a blown fuse replace it with a new one
The oven lighting does not work	The bulb is loose or damaged	Tighten up or replace the blown bulb (see chapter Cleaning and Maintenance)

# TECHINCAL DATA

---

## **BO6737E02AXK**

Voltage rating	220-240V~ 50/60Hz
Power rating	max. 2.9kw
Cooker dimensions H/W/D	59. 5/59. 5/53.0 cm
Usable capacity of the oven *	73 litres
Weight	Approx. 32.5kg

## **BO6737E02ABG**

Voltage rating	220-240V~ 50/60Hz
Power rating	max. 2.9kw
Cooker dimensions H/W/D	59. 5/59. 5/53.0 cm
Usable capacity of the oven *	73 litres
Weight	Approx. 32kg

## **BO6737E03AWG**

Voltage rating	220-240V~ 50/60Hz
Power rating	max. 2.9kw
Cooker dimensions H/W/D	59. 5/59. 5/53.0 cm
Usable capacity of the oven *	73 litres
Weight	Approx. 33.5kg



