

Инструкция по установке и эксплуатации

Уважаемый потребитель!

Благодарим Вас за приобретение продукции ТМ KRONAsteel Мы надеемся, что данный прибор оправдает Ваши ожидания и станет прекрасным помощником на Вашей кухне. Для правильной и безопасной эксплуатации прибора, пожалуйста, ознакомьтесь со всеми пунктами данной инструкции. Просим Вас сохранять эту инструкцию на весь срок службы данного прибора.


В начале инструкции Вы узнаете о некоторых важных условиях безопасной работы прибора. Чтобы Ваш прибор длительное время находился в прекрасном состоянии, мы приводим множество полезных советов по уходу и чистке. Также эта инструкция даёт некоторые советы по экономии электроэнергии.

На случай, если когда-нибудь в процессе эксплуатации прибора возникнут неполадки, на последних страницах этой инструкции Вы сможете найти советы, как самостоятельно устранить мелкие неисправности.

Ваш новый прибор изготовлен из высококачественных материалов и полностью соответствует всем стандартам ЕЭС.

Производитель оставляет за собой право вносить изменения в конструкцию с целью улучшения характеристик продукции. Наша бытовая техника постоянно совершенствуется, улучшаются характеристики приборов, обновляется дизайн, поэтому рисунки и обозначения в инструкции могут несколько отличаться от приобретённой Вами модели.

Желаем Вам приятного аппетита!

Изделие произведено в соответствии с европейскими стандартами и сертифицировано CE, TÜV, ISO 9001, 

Дата изготовления прибора содержится в его серийном номере.

Серийный номер прибора указан на внутренней этикетке, которая размещена на духовом шкафу. Расшифровка серийного номера 65016110012010000765:

2010000765



В данном примере прибор изготовлен в октябре 2020 года.

ДУХОВЫЕ ШКАФЫ

Инструкция по установке и эксплуатации

СОДЕРЖАНИЕ

СОВЕТЫ И УКАЗАНИЯ ПО БЕЗОПАСНОСТИ

Требования к подключению	2
Указания по безопасности	2
Как предотвратить повреждение прибора	3
Советы по экономии электроэнергии	3

КОМПЛЕКТАЦИЯ И ТЕХНИЧЕСКИЕ ХАРАКТЕРИСТИКИ

Комплектация	4
Технические характеристики духового шкафа	4

ВАШ НОВЫЙ ДУХОВОЙ ШКАФ

Эксплуатация духового шкафа	5
Панель управления	5
Элементы управления духовым шкафом	5
Электронный таймер	6
Переключатель режимов работы духового шкафа	8
Термостат	9
Телескопические направляющие	10

РЕКОМЕНДАЦИИ ПО ПРИГОТОВЛЕНИЮ БЛЮД

Кулинарные советы	11
Советы по выпеканию	11
Рекомендации по приготовлению блюд	13

УХОД ЗА ДУХОВЫМ ШКАФОМ

Уход за духовым шкафом	14
Очистка двери духового шкафа	15

МОНТАЖ ДУХОВОГО ШКАФА

Монтаж духового шкафа	17
Устранение мелких неисправностей	18
Подключение к электросети	19
Замена лампы	19
Утилизация отслужившего прибора	20

TM KRONAsteel

КРОНАмаркт ГмБХ, Германия, Эшборн, 65760, Венче Билдинг, Мергенталераллее 10-12

Импортер: ООО «Сигма Трейд», 196607, г. Санкт-Петербург, г. Пушкин, ул. Оранжевая, д. 48, лит. А, оф. 38

СОВЕТЫ И УКАЗАНИЯ ПО БЕЗОПАСНОСТИ

Внимание! Во избежание поломки перед включением техники в холодное время года, необходимо выдерживать ее в распакованном виде при комнатной температуре не менее 2-х часов.

ТРЕБОВАНИЯ К ПОДКЛЮЧЕНИЮ

Монтаж и установка прибора должны производиться только квалифицированными специалистами с соблюдением инструкции и схемы подключения. Прибор должен быть подключен к надежной системе заземления, соответствующей действующим нормам электрической безопасности.

Производитель снимает с себя любую ответственность за ущерб, который может быть причинен людям и имуществу, в случае отсутствия или не качественного заземления прибора.

Перед первым включением обязательно проверьте, нет ли в духовке посторонних предметов, таких как элементы упаковки и т. д.

Установка и подключение духовых шкафов имеющих механические повреждения элементов устройства, провода электропитания, запрещается.

Внимание! Перед первым использованием мы рекомендуем прокалить духовку с размещенными в ней на соответствующих уровнях решеткой и противнями, установив максимальную температуру нагрева духовки. Затем откройте дверцу духовки, включите кухонную вытяжку и проветрите комнату, чтобы удалить запах смазочных веществ,

используемых для консервации оборудования во время его хранения до установки. Духовой шкаф и комплектующие необходимо вымыть и протереть насухо.

УКАЗАНИЯ ПО БЕЗОПАСНОСТИ

Используйте прибор только для приготовления продуктов, не используйте прибор для отопления помещений.

Во время работы прибор нагревается. Внутренние поверхности духового шкафа, нагревательные элементы и место выхода пара становятся горячими. Во время работы прибора не позволяйте детям находиться рядом.

Будьте поблизости от духового шкафа при приготовлении пищи на жиру или подсолнечном масле, так как масло при перегреве может воспламениться.

Сетевые провода электроприборов не должны соприкасаться с горячими элементами духовки — это может привести к повреждению изоляции проводов.

При возникновении неполадок отключите электропитание (выключите рубильник-автомат).

Запрещается хранить в духовом шкафу воспламеняющиеся предметы. При случайном включении они могут загореться.

При длительной работе на высокой температуре переключатели и ручка дверцы духового шкафа могут нагреваться, будьте осторожны!

Время непрерывного приготовления в духовом шкафу составляет не более 10 часов, после чего духовой шкаф должен быть выключен до полного охлаждения.

СОВЕТЫ И УКАЗАНИЯ ПО БЕЗОПАСНОСТИ

КАК ПРЕДОТВРАТИТЬ ПОВРЕЖДЕНИЕ ПРИБОРА

Не накрывайте блюда, которые Вы готовите, и не кладите на дно духовки алюминиевую фольгу, так как при этом возникает чрезмерное накопление тепла, что приводит к изменению времени приготовления продуктов и разрушению эмали духового шкафа.

Не лейте воду в горячую духовку, при этом также может повредиться эмаль внутри духового шкафа.

При выпекании фруктового пирога мы рекомендуем пользоваться специальной достаточно глубокой формой, так как фруктовый сок, капающий с противня, оставляет пятна, которые практически невозможно удалить.

Не облокачивайтесь и не садитесь на открытую дверцу духовки. Дверца духового шкафа должна плотно закрываться, поэтому следите, пожалуйста, чтобы дверной уплотнитель всегда был чистым.

Ремонт прибора должен производиться только квалифицированными специалистами Службы сервиса, имеющими допуск на данный вид работ от фирмы-изготовителя. При самостоятельном ремонте или ремонте с привлечением случайных лиц может возникнуть опасность для пользователя.

СОВЕТЫ ПО ЭКОНОМИИ ЭЛЕКТРОЭНЕРГИИ

1. При длительном времени приготовления пищи Вы можете выключить духовой шкаф за 10 минут до окончания времени приготовления, при этом продукты будут доведены до готовности за счет остаточного тепла духовки.

2. Не открывайте духовку чаще, чем необходимо. Вследствие открытия дверцы духовки пропадает немного тепла и время готовки увеличивается.

3. Вы можете использовать объем духовки оптимально, если выпекаете в продолговатых формах, стоящих параллельно на одном уровне, или выпекая на разных уровнях одновременно.

4. Используйте темные или черные формы для выпечки. Они лучше всего воспринимают жар духового шкафа.

5. Если Вы желаете готовить на гриле, для лучшего результата кладите продукты на середину решетки.

ИНФОРМАЦИЯ О СЕРТИФИКАЦИИ ПРОДУКЦИИ

Электрические духовые шкафы, представленные в данной инструкции по эксплуатации, соответствуют требованиям ТР ТС 004/2011 «О безопасности низковольтного оборудования», ТР ТС 020/2011 «Электромагнитная совместимость технических средств», ТР ТС 016/2011 «О безопасности аппаратов, работающих на газообразном топливе».

ДУХОВЫЕ ШКАФЫ

Инструкция по установке и эксплуатации

КОМПЛЕКТАЦИЯ*

Ваш духовой шкаф относится к категории встраиваемой техники.

В комплект поставки духового шкафа входят:

- Духовой шкаф — 1 шт.
- Противень — 1 шт.
- Решетка — 1 шт.
- Инструкция по применению.
- Комплект саморезов.

* Комплектация может быть изменена без предварительного уведомления

Вес нетто, кг: 27,0

ТЕХНИЧЕСКИЕ ХАРАКТЕРИСТИКИ ДУХОВОГО ШКАФА

Это оборудование соответствует следующим стандартам ЕЭС:

- 73/23/ЕЕС — по низкому напряжению;
- 89/336/ЕЕС — по электромагнитной совместимости;
- 93/68/ЕЕС — по общим стандартам;
- 89/109/ЕЕС — по материалам или объектам, которые могут входить в контакт с пищевыми продуктами.

Заводская табличка с обозначением модели духового шкафа, серийным номером и с указанием максимальной потребляемой мощности находится на верхней поверхности встраиваемой части, либо на фронтальной части корпуса открытой духовки.

Размеры элементов духового шкафа и ниши для его встраивания.

Объем духового шкафа: полезный – 66 л.

Размеры элементов духового шкафа, мм	Высота	Ширина	Глубина (длина)
Размеры лицевой панели	595	595	20
Размеры встраиваемой части	573	556	547
Размеры ниши для встраивания	600	560	550

Мощности нагревательных и других элементов духового шкафа,

максимальная общая потребляемая мощность, Вт

Напряжение питания: 220—240 В~, 50/60 Гц.

Класс энергоэффективности: A

Класс защиты: 1

Элемент	Мощность, Вт
Верхний нагревательный элемент	1200
Нижний нагревательный элемент	1100
Нагревательный элемент гриля	1400
Мотор конвектора	16
Мотор охлаждающий	12
Лампа освещения духовки	15
Максимальная потребляемая мощность	2650

ЭКСПЛУАТАЦИЯ ДУХОВОГО ШКАФА

ПАНЕЛЬ УПРАВЛЕНИЯ

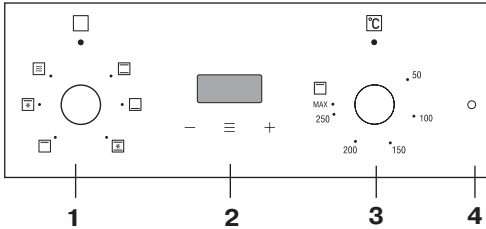


Рис. 1. Панель управления

1. Поворотный переключатель режимов работы духового шкафа, используется для выбора режима приготовления пищи.
2. Цифровой таймер на 10 часов с возможностью автоматического отключения духовки.
3. Поворотный переключатель регулировки температуры (термостат) используется для установки необходимой температуры приготовления из значений (от 50 до 285°C), указанных вокруг переключателя.
4. Контрольная лампа работы нагревательных элементов (указывает включение и выключение нагревательных элементов для поддержания выбранной температуры приготовления). Удобно использовать для предварительного прогрева духового шкафа. Вы выбираете температуру, нужную для приготовления блюда, включаете духовой шкаф и после того как контрольная лампа погасла, можете начинать готовить. Духовой шкаф предварительно прогрелся до выбранной Вами температуры.

ЭЛЕМЕНТЫ УПРАВЛЕНИЯ ДУХОВЫМ ШКАФОМ

Ваш новый духовой шкаф имеет многофункциональную систему для приготовления пищи, что дает возможность выбрать наиболее подходящий режим приготовления задуманного Вами блюда. Нужный режим выбирается с помощью переключателей, находящихся на панели управления.

Для понижения температуры внешней поверхности духового шкафа, встроенного в кухонную мебель, модели оборудованы охлаждающим вентилятором, который включается при включении любого режима работы духового шкафа и достижению критичной температуры на поверхности духового шкафа. После включения охлаждающего вентилятора Вы можете ощутить как воздух выходит через зазор между панелью управления и дверцей духовки.

Все режимы функционирования духового шкафа, вне зависимости от исполнения переключателей управления, имеют свое обозначение и на панели управления изображаются в виде соответствующих пиктограмм. Рассмотрим последовательно назначение переключателей и их положений.

Внимание!

Для приготовления в ручном режиме необходимо выставить текущее время на электронном таймере, иначе духовой шкаф не включится.

Инструкция по установке и эксплуатации

ЭЛЕКТРОННЫЙ ТАЙМЕР

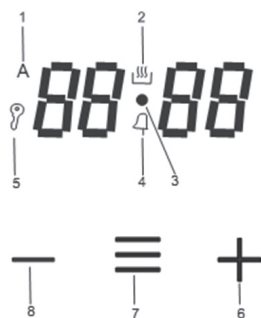


Рис. 2. Электронный таймер на 10 часов

1 - Символ автоматического приготовления

2 - Символ приготовления

3 - Точечный символ

4 - Таймер будильника

5 - Символ блокировки клавиш

6 - Кнопка «Плюс»

7 - Кнопка «Меню»

8 - Кнопка «Минус»

Установка часов

«00.00» отображается на дисплее, когда прибор подключают к источнику питания.

Для установки часов удерживайте кнопку Меню прикл. 2 или 3 секунды. Затем установите часы с помощью «+» / «-» кнопки. Из режима установки часов таймер выйдет примерно через 7 секунд после настройки.

Часы

Когда вам снова потребуется установить часы вы должны:

Одновременно нажмите кнопки «+» / «-» на дисплее в течение 2 или 3 секунд (пока не слышите звуковой сигнал) и установите часы.

ВНИМАНИЕ!

Вы не можете использовать функции духовки, не установив часы.

Изменение звука будильника

Одновременно нажмите кнопки «+» / «-» на дисплее в течение 2 или 3 секунд (пока не слышите звуковой сигнал). Нажав на кнопку «Меню» 1 раз вы увидите на экране отображение установленного тона будильника. По умолчанию тон 1. Нажмите «-» для выбора тона 1, 2 или 3.

Изменение яркости дисплея

Одновременно нажмите кнопки «+» / «-» в течение 2 или 3 секунд (пока не слышите звуковой сигнал). Нажмите кнопку «Меню» 2 раза. Уровень яркости дисплея отображается как «br08». Выберите один из 8 уровней яркости нажимая кнопку «+» или «-».

Блокировка клавиш

Эта функция служит для предотвращения непреднамеренного изменения настроек, сделанных пользователем на часах духового шкафа.

Когда активирована блокировка клавиш, все клавиши, кроме клавиши «Меню», будут деактивированы.

Внимание! Очень важно!

Пока Вы не выставите время готовки, при автоматическом режиме, или не установите часы в ручном режиме, духовой шкаф не включится, даже если Вы уже установили все другие переключатели, задающие режимы работы духового шкафа, в требуемое положение.

Инструкция по установке и эксплуатации

Если блокировка клавиш активирована во время выполнения программы приготовления, то заблокированы только клавиши.

Часы духового шкафа должны быть выставлены. Переключатели функций и термостат должны быть выставлены.

Активировать блокировку клавиш, когда вы не находитесь ни в каком режиме можно:

Нажмите кнопки «+» / «-» на экране одновременно в течение 2 или 3 секунд, чтобы войти в меню. Нажмите кнопку 1 и продолжайте, пока на дисплее не отобразится «Loc».

Активируйте блокировку клавиатуры, нажав клавишу «+». Символ блокировки клавиш (ключ) высветится на дисплее.

Для отключения блокировки клавиатуры нужно:

Нажмите кнопки «+» / «-» на экране одновременно в течение 2 или 3 секунд, чтобы войти в меню. На экране отобразится «Loc».

Отключите блокировку клавиатуры, нажав кнопку со знаком минус «-». Символ блокировки клавиш (ключ) исчезает с дисплея.

Будильник

Будильник можно активировать независимо от других программ.

Можно установить время от 1 минуты до 23 часов 59 минут.

Удерживайте кнопку «Меню» приблизительно 2 или 3 секунды пока на дисплее не появится «00.00»

Затем установите необходимое время с помощью кнопок «+» / «-».

По истечении установленного времени в течение 7 минут раздается звуковой сигнал. Нажмите любую кнопку на 1

секунду, чтобы отключить звуковой сигнал. Сигнал выключится и на дисплее высветится время суток.

Таймер приготовления

Вы можете установить время приготовления на часах и убедиться, что духовка будет выключена по истечению этого времени.

Для установки таймера приготовления нажмите кнопку «Меню» (прибл. 2 секунды) (пока не услышите звуковой сигнал), а затем нажмите кнопку «Меню» 1 раз.

Установите время приготовления с помощью кнопок «+» / «-».

Символ приготовления высветится на дисплее и примерно через 7 секунд после настройки начнется время приготовления.

Время приготовления можно установить от 1 минуты до 10 часов.

– Поместите пищу в духовку.

– Выберите режим работы и температуру.

По окончании установленного времени, символ приготовления будет мигать и прозвучит звуковой сигнал. Сигнал звучит примерно 7 минут. Нажмите на любую кнопку в течении 1 секунды, сигнал отключится, а символ приготовления потухнет.

Таймер отложенного приготовления

Если вы хотите, чтобы духовой шкаф начинал и завершал процесс приготовления через заданное время, вы можете установить время приготовления и время окончания приготовления. Это называется полностью автоматическое приготовление.

Инструкция по установке и эксплуатации

Для установки таймера отложенного приготовления нажмите кнопку «Меню» приблизительно 2 секунды (пока вы не услышите звуковой сигнал), а затем нажмите кнопку «Меню» 2 раза.

Время приготовления настраивается с помощью кнопок «+» / «-». Время окончания приготовления можно установить максимум на 23 часа 59 минут.

Установите отложенное время приготовления, добавив его ко времени, установленному для приготовления.

Выберите желаемую температуру и функцию духового шкафа.

Символ приготовления исчезнет. Духовка не должна начинать приготовление, пока не истечёт время отложенного приготовления. По окончании приготовления примерно 7 минут будет звучать звуковой сигнал и мигать символ «А» на дисплее. Нажмите любую кнопку примерно на 1 секунду, чтобы отключить звук. Звуковой сигнал отключится, а на дисплее будет высвечиваться время суток.

Отмена таймера

Чтобы отменить автоматическое приготовление, нажмите кнопки «+» / «-».

Чтобы отменить будильник, нажмите кнопку «Меню».

Приготовление в ручном режиме

Функции духовки можно использовать вручную, если не установлены полуавтоматические или полностью автоматические функции приготовления пищи. В этом случае вы сами следите за временем приготовления.

ПЕРЕКЛЮЧАТЕЛЬ РЕЖИМОВ РАБОТЫ ДУХОВОГО ШКАФА

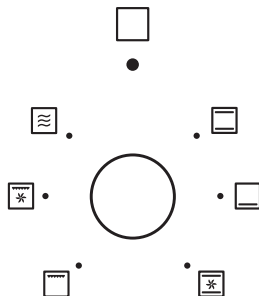




Рис. 3. Переключатель режимов работы духового шкафа


Выключено

 Все нагревательные элементы и освещение внутри духовки выключены.

Верхний и нижний нагрев

 Работают верхний и нижний нагревательные элементы. Нагрев равномерно подается сверху и снизу на выпечку и жаркое, этот режим идеально подходит для выпекания хлеба, бисквитного торта или фруктового пирога на одном уровне. А также – для постного жаркого из телятины и дичи.

Нижний нагрев

 Работает только нижний нагревательный элемент. Эта функция идеально подходит для выпечки слоеного теста для пирогов с начинкой и тортов. В этом случае установите противень на самый нижний уровень.

Инструкция по установке и эксплуатации

Верхний и нижний нагрев с конвектором



Работает мотор конвектора с верхним и нижним нагревательными элементами. Режим применяется для приготовления блюд, которые должны быть мягкими внутри и прожаренными сверху (выпечка, жареное мясо).

Гриль



В этом случае включается только нагревательный элемент гриля, находящийся в верхней части духовки. Он может прожаривать большее количество продуктов и идеально подходит для бифштексов, курицы и индейки, рыбы и тостов.

Гриль с конвектором



Работает нагревательный элемент гриля, а конвектор распределяет жар по всему объёму духового шкафа.

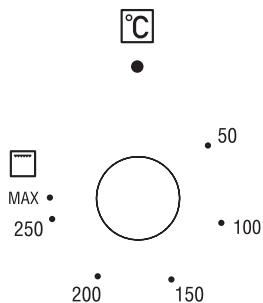
Предварительный нагрев



Работает верхний нагревательный элемент с конвектором в половину своей мощности. Это функция быстрого предварительного нагрева. Горячий воздух равномерно и быстро распределяется внутри духового шкафа благодаря вентилятору.

Внимание! Данная функция не подходит для приготовления пищи.

ТЕРМОСТАТ



С помощью этого переключателя (позиция **3** на рис. 1) выбирается температура внутри духовки, при которой будет готовиться пища. Температура устанавливается плавным поворотом переключателя по часовой стрелке в пределах от 50°C до 285°C.

Внимание!

НАПОМИНАЕМ, если хотя бы один из двух переключателей, находящихся на панели управления, не будет выведен из положения «ВЫКЛЮЧЕНО» Ваш духовой шкаф НЕ ВКЛЮЧИТСЯ!

Внимание!

Для приготовления в полуавтоматическом и автоматическом режиме приготовления рекомендуем сначала установить режим приготовления, потом время приготовления и в конце температуру приготовления.

ТЕЛЕСКОПИЧЕСКИЕ НАПРАВЛЯЮЩИЕ

Рис. 6



Рис. 4

В духовом шкафу имеются съёмные телескопические направляющие, с помощью которых можно вынимать противень или решётку, не опасаясь, что они опрокинутся.

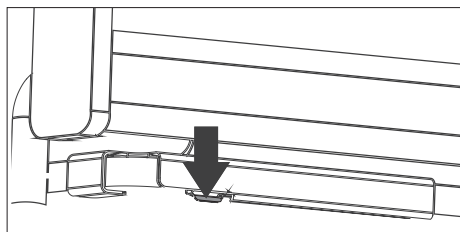
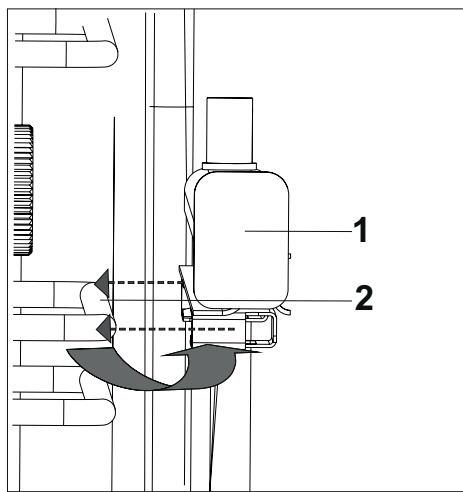


Рис. 5

Чтобы снять телескопическую направляющую с решетки, нажмите на выступ, обозначенный стрелкой на рис. 6.

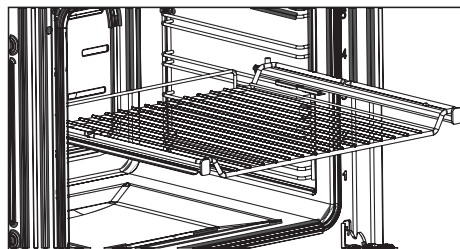
Повторите этот процесс для второй направляющей, находящейся с другой стороны духового шкафа.

Когда вы снимаете телескопическую направляющую, второй рукой держите её, чтобы предотвратить падение на эмалированные части и не повредить их.



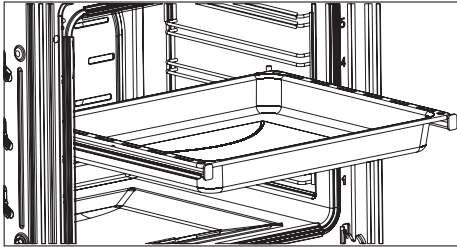
Установите телескопические направляющие на боковые решётки духового шкафа как на рис. 5.

Рис. 7



Использовать телескопические направляющие вы можете как с решёткой, разместив её удерживающие боковые части на телескопических направляющих как на рис. 7, так и с противнем, поместив его как на рис. 8.

Рис. 8



Если шарикоподшипник, по которым передвигаются части телескопических направляющих стали застревать, то скорее всего это происходит из-за попадания грязи, остатков пищи. Снимите направляющие и промойте их горячей водой. Сильные отложения можно очистить с помощью мягкой щётки. Химические очистители и жёсткие щётки могут поменять цвет направляющих и снять с них защитное покрытие. После очистки направляющие могут перемещаться чуть труднее, так как во время чистки снимается и часть специальной смазки.

Не смазывайте телескопические направляющие обычным машинным маслом. Оно выгорит при использовании духового шкафа и может полностью вывести направляющие из строя.

Телескопические направляющие нельзя мыть в посудомоечной машине.

Перед тем, как закрыть дверцу духовки, убедитесь, что телескопические направляющие полностью вошли в устройство. Иначе это может привести к бою стекла дверцы духовки.

КУЛИНАРНЫЕ СОВЕТЫ

Некоторые рекомендации по температуре и времени приготовления блюд Вы можете найти в нашей инструкции. Более подробные сведения по этим вопросам приводятся в специализированной литературе по кулинарии.

Обращаем Ваше внимание на то, что в таблице приведены данные из расчета размещения продуктов в холодную духовку. При предварительном разогреве духовки время готовки сокращается на 5—10 минут.

В зависимости от свойств и количества приготавливаемого продукта, уровня в духовке, где размещается готовящейся продукт, температура и время готовки будут разными.

В таблице представлено по два варианта приготовления одного и того же блюда. Каждый вариант занимает в строке последовательно по три столбца таблицы. Приведенные ниже данные приблизительные, так как режим и время готовки изменяются в зависимости от количества и качества продуктов.

СОВЕТЫ ПО ВЫПЕКАНИЮ

Температура и длительность выпекания зависят от свойств и количества теста, поэтому значения в таблице даны в виде интервала. Начинайте выпекать при более низких значениях температуры, приведенной в этой таблице, а затем, при необходимости, переходите к более высоким значениям температуры выпекания. Впрочем, более низкие значения температуры всегда обеспечивают более равномерное подрумянивание.

Инструкция по установке и эксплуатации

Внимание!

Во всех случаях формы для пирогов ставьте на решетку.

Пирог подгорел сверху. Выпечку в духовке поместите ниже, уменьшите температуру и немного увеличьте время выпекания.

Пирог подгорел снизу. Выпечку поставьте выше и установите в следующий раз более низкую температуру.

Вы выпекаете на нескольких уровнях (без режима «конвекция»). Выпечка получается на верхнем уровне более темной, чем на нижнем. Выберите температуру чуть ниже, выпечка будет выпекаться равномернее. Выпечка, помещенная в духовку одновременно на разных уровнях, не может быть готова в одно время. Дайте выпечке на нижнем противне пропечься на 5—10 минут больше или установите противень раньше.

Плоское печенье не отделяется от противня. Поместите на короткое время противень еще раз в духовку, а затем сразу отделите печенье.

Пирог не отделяется от формы при переворачивании. Еще раз осторожно отделите выпечку ножом от края формы. Переверните ее снова и накройте в несколько слоев влажным холодным полотенцем. В следующий раз хорошо смажьте форму жиром и дополнительно посыпьте ее толчеными сухарями.

Вы измерили температуру духовки собственным термометром и обнаружили разницу в значениях. Температура духовки замеряется изготовителем с помощью тестовой решетки через определенное время в средней точке духовки. Выбранная посуда и принадлежности влияют на измеренное зна-

чение. Поэтому значения собственных измерений всегда будут отличаться от заданной температуры.

Как установить, пропеклось ли не дрожжевое тесто. Приблизительно за 10 минут до окончания указанного в рецепте времени проткните выпечку деревянной палочкой в самом высоком месте. Если к палочке не прилипло тесто, пирог готов.

Пирог хорошо поднялся в середине, но опадает по краям. Не смазывайте жиром края округлой формы. После выпекания пирог осторожно отделите от формы ножом.

При выпекании может образовываться водяной пар. Большая его часть удаляется через отвод для испарений. Он может конденсироваться на кухонной плитке и рядом стоящей мебели. Это обычное физическое явление.

Инструкция по установке и эксплуатации

РЕКОМЕНДАЦИИ ПО ПРИГОТОВЛЕНИЮ БЛЮД

	Темп. С	Положение/ уровень противня	Время готовки	Темп. С	Положение/ уровень противня	Время готов- ки
Бисквит	180	3	20-25	160	1 или 1и3	25-30
Пшеничная лепешка	230	4	10-15	210	1 или 1и3	10-15
Маленькие бисквитные кексы	180	3	15-20	160	1 или 1и3	15-20
Пирожные	200	3	30-45	180	1	35-45
Пирожные с глазурью	200	3	20-30	180	1 или 1и3	25-35
Заварные пирожные	230	4	15-30	210	1 или 1и3	20-35
Печенье	200	3	10-15	180	1 или 1и3	15-20
Хлеб	220	2	20-40	200	1	25-45
Лазанья	200	3	30-40	180	1	35-45
Пицца	220	1	20-25	200	1	25-30
Говядина	200	2	20-30	180	1	20-30
Свинина	200	2	30	180	1	30-35
Баранина	190	2	25	170	1	25
Курица	190	2	20	170	1	20-25
Утка	190	2	30	170	1	35
Гусь	190	2	20	170	1	25
Индейка	170	1	20	160	1	25
Овощи	200	3	30-40	180	1	35-45
Мясная запеканка	160	2	2-3 часа	150	1	2-4 часа

УХОД ЗА ДУХОВЫМ ШКАФОМ

Внимание!

Перед началом чистки дождитесь, пока духовой шкаф остынет. Отсоедините духовой шкаф от электросети, вытащив штепсельную вилку из розетки или выключив питание сети.

Для чистки прибора не применяйте чистку под струей пара или чистку под высоким давлением.

Вполне достаточно протереть прибор снаружи влажной тряпкой. Если этого недостаточно, используйте моющее средство или теплую воду с мылом. Если загрязнение сильное и с помощью простого моющего средства трудно удаляется, используйте специальную пену для чистки духовых шкафов. Средство для чистки духовых шкафов наносите только на эмалированные поверхности.

Ни в коем случае не используйте для чистки абразивные чистящие средства, после них могут появиться матовые пятна и царапины. Если подобные чистящие средства все же случайно были использованы, сразу же смойте их водой.

Противни можно мыть мягкой губкой с использованием моющего средства для мытья посуды или в посудомоечной машине. Для мытья хромированных направляющих для противней также используйте средство для мытья посуды и мягкую губку. Для удаления сильно пригоревших пятен воспользуйтесь более жесткой губкой. После мытья, пожалуйста, протрите поверхности сухой тряпкой.

Для облегчения чистки Вы можете снять дверь духовки (см. рис. 9).

Полностью открыть дверцу духового шкафа. Перевести крючок (В) петли (А) из нормального положения в крайнее заднее, на обеих петлях. Прикрыть дверь до положения, когда крючки (В) упрутся в край выреза в двери духового шкафа.

Потянуть дверь вверх и от себя. Когда дверь будет приподнята на достаточную высоту, аккуратно вынуть петли из гнезд в корпусе духового шкафа.

УСТАНОВКА двери производится в обратной последовательности.

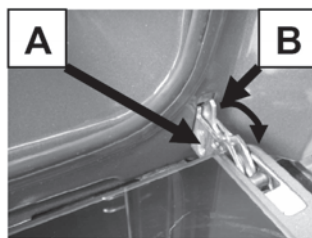


Рис. 9.

ВНИМАНИЕ:

Не трогать крючки, блокирующие дверцу, когда она снята. Не ставить большой вес на дверцу и не становиться на нее ногами. Это может поломать дверцу или поранить пользователя. Не пользоваться духовым шкафом до тех пор, пока дверца не будет правильно установлена.

Инструкция по установке и эксплуатации

Очистка стекла двери духового шкафа

Для удобства обслуживания и поддержания чистоты стекол двери духового шкафа, дверь сделана не просто съёмной, но и разборной. Для разбора двери вам не понадобится никаких дополнительных инструментов. Только аккуратное отношение к снимаемым деталям и внимательность при производстве этой операции. Разобрать дверь, сняв внутреннее стекло двери, возможно и не снимая всю дверь целиком.

Для разбора двери, установленной на духовом шкафу, откройте её наполовину. Найдите на боковых сторонах двери пластмассовые кнопки, удерживающие верхнюю заглушку двери. На рисунке 10 правая кнопка указана стрелкой.

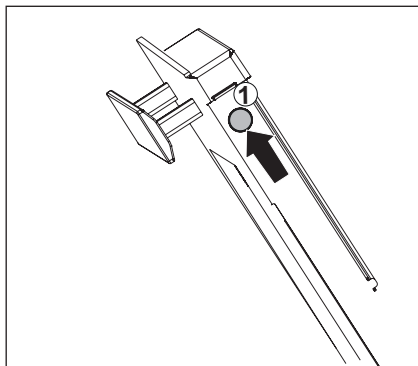


рис. 10

Нажмите на обе кнопки одновременно, до полного их утапливания в отверстиях и снимите верхнюю пластмассовую заглушку (рис. 11)

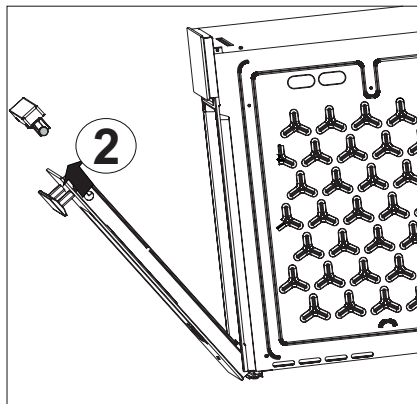


рис. 11

Возьмитесь за внутреннее стекло и потяните его на себя (вверх), освободив тем самым низ стекла из пластмассовых держателей. Снимите стекло (рис. 12).

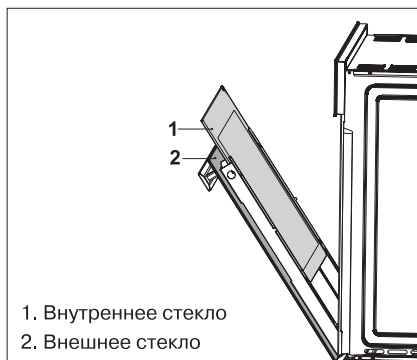


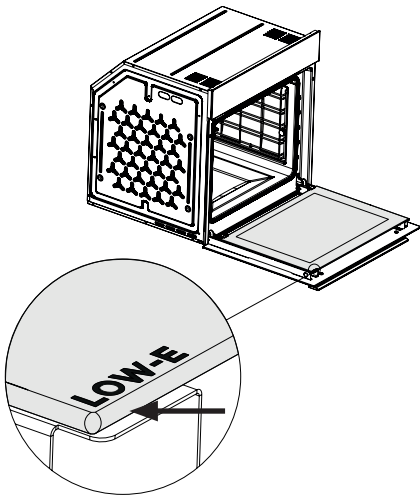
рис. 12

ВНИМАНИЕ! Пластмассовые комплектующие двери нельзя мыть в посудомоечной машине и агрессивными моющими средствами.

Инструкция по установке и эксплуатации

Сборка двери производится в обратной последовательности. При сборке двери старайтесь обращаться с пластмассовыми изделиями аккуратно. Всё собирается без лишнего усилия. Если деталь не входит легко вместо установки, значит, вы просто пытаетесь её установить не на своё место. Сборку двери советуем производить в текстильных перчатках, таким образом, на вымытых вами стёклах не останется отпечатков от рук и они дольше останутся чистыми.

Рис. 13



левом верхнем углу внутренней стороны двери, как это показано на рис. 13.

Внимание! При длительной работе духового шкафа и достаточно низкой температуре на кухне, внутри двери может образовываться конденсат, который возможно будет стекать на уплотнитель двери и край полки мебельного гарнитура, на которой установлен духовой шкаф. Это нормальное явление, связанное с физическими процессами образования конденсата из-за разницы температур на поверхности внутреннего и внешнего стекла двери и не является неисправность духового шкафа. Для предотвращения причинения порчи кухонной мебели, следите за образованием конденсата и вовремя удаляйте его с помощью сухой ткани или губки. Обращаем ваше внимание, что при покупке мебели, у производителя мебели, можно заказать дополнительные защитные накладки на место установки духового шкафа.

Внимание! Внутреннее стекло двери нельзя устанавливать в не правильном положении. Для того чтобы не было ошибки при сборке, обратите внимание на то, где на стекле находится надпись LOW-E. При правильной установке внутреннего стекла, при открытой двери духового шкафа, надпись должна находится в

МОНТАЖ ДУХОВОГО ШКАФА

Внимание! Духовой шкаф должен устанавливаться квалифицированными специалистами.

Подключение духового шкафа к электрической сети и все работы с электрическими деталями шкафа должны производиться только при отключенной подаче электроэнергии.

Если духовой шкаф устанавливается в непосредственной близости от других электроприборов, находящихся на кухне, нужно убедиться, что они не мешают друг другу. Перед первым включением убедитесь, что все защитные пленки, используемые при транспортировке устройства, удалены.

Соприкасающиеся с духовым шкафом поверхности кухонной мебели должны выдерживать температуру нагрева до 120°C. В противном случае они могут быть повреждены или деформированы из-за высокой температуры. Для мебели, которая не приспособлена для таких температур, мы рекомендуем Вам перед монтажом установить на стенки корпуса мебели защитные теплоизолирующие накладки. Эти защитные накладки могут быть заказаны и приобретены Вами в организациях, занимающихся продажами кухонь.

Производитель снимает с себя всякую ответственность за ущерб, причиненный людям или имуществу, который явился следствием неправильной установки или ошибочного использования духового шкафа.

Прежде чем приступить к монтажу, убедитесь, что ниша в кухонной мебели, предназначенная для установки Вашего

встраиваемого духового шкафа, соответствует размерам, представленным на Рис. 8. В нише под духовку между задней стенкой и полкой, на которую будет установлен духовой шкаф, для обеспечения вентиляции духовки должна быть оставлена щель не менее 80 мм. Для предотвращения возможных повреждений и перегрева, должен быть обеспечен зазор позади духовки между духовкой и задней стенкой кухонной мебели не менее 30 мм.

Духовой шкаф может быть установлен в стандартный проем как это показано на рис. 8, как под столешницей, так и в колонне.

Крепление духового шкафа к мебели осуществляется 2 винтами, располагаемыми в специальных отверстиях в рамке (см. рис. 14).

Будьте осторожны при установке духового шкафа в проем и не пользуйтесь дверцей в качестве рычага, пользуйтесь специальными транспортировочными ручками.

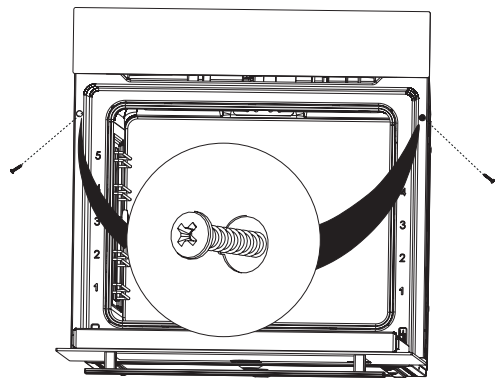


Рис. 14. Крепление духового шкафа к мебели

УСТРАНЕНИЕ МЕЛКИХ НЕИСПРАВНОСТЕЙ

Неисправность	Возможные причины	Указания/Устранение
Духовой шкаф не работает	Сработали предохранители	Проверьте предохранители в электросети
	Отключено электропитание	Проверьте, есть ли на кухне свет
Образование конденсата между стеклами дверцы духового шкафа	Избыточная влажность на кухне, продуктов	Протереть низ дверцы духового шкафа от конденсата для предотвращения порчи кухонной мебели

СХЕМА ВСТРАИВАНИЯ ДУХОВОГО ШКАФА

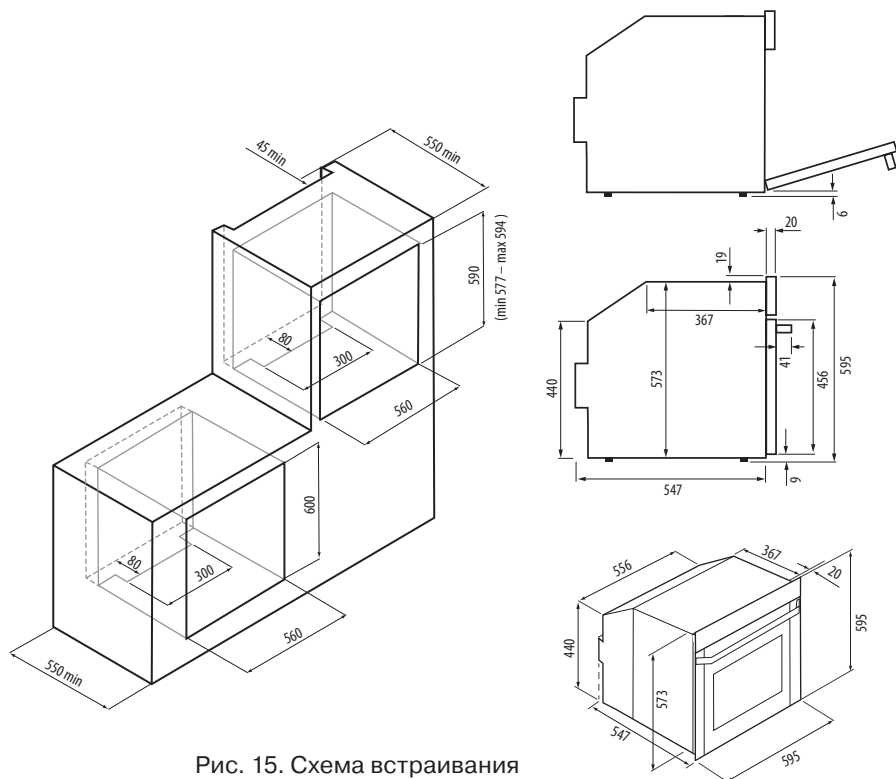


Рис. 15. Схема встраивания

Инструкция по установке и эксплуатации

ПОДКЛЮЧЕНИЕ К ЭЛЕКТРОСЕТИ

Убедитесь, что напряжение и частота электросети соответствуют требованиям, указанным на заводской табличке, которая находится на нижней правой части лицевой стороны духовки, и видна после открытия дверцы духовки.

Прибор рассчитан на работу от сети 220—240 В~ однофазного тока с частотой 50/60 Гц.

Электрическая разводка должна иметь контакт заземления.

После подключения и встраивания в кухонную мебель убедитесь, чтобы розетка, используемая для подключения прибора, была легкодоступна.

Прибор поставляется с кабелем электропитания. Кабель электропитания следует оснастить вилкой, выдерживающей указанную на табличке с техническими данными нагрузку. Если по каким-либо причинам не хватило длины кабеля, квалифицированному специалисту разрешается заменить кабель более длинным, а не наращивать имеющийся. При выборе кабеля стоит обратить внимание на его термостойкость и соответствующее сечение.

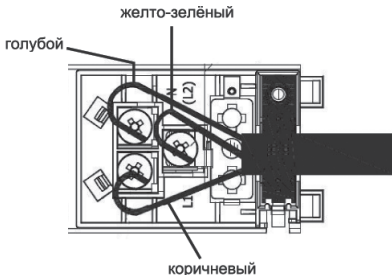


Рис. 16. Схема подключения

ЗАМЕНА ЛАМПЫ

Для освещения внутренней полости духовки применяется специальная высокотемпературная лампа T 300°C с цоколем E14, мощностью 15 Вт.

ВНИМАНИЕ!

Перед заменой лампы выключите электропитание.

Снимите защитный плафон, выверните перегоревшую лампу. Вместо нее вверните лампу с аналогичными характеристиками. Установите защитный плафон (рис. 17).

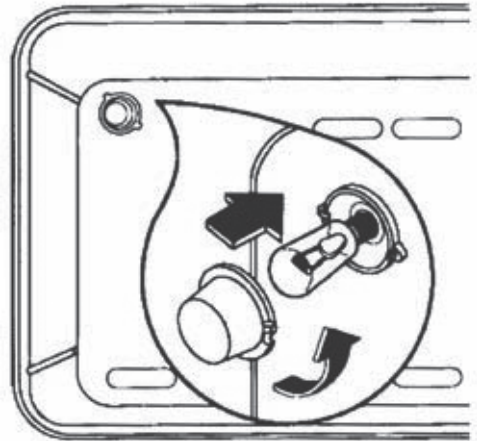


Рис. 17. Замена лампы

Инструкция по установке и эксплуатации

УТИЛИЗАЦИЯ ОТСЛУЖИВШЕГО ПРИБОРА

Данное изделие не подлежит утилизации в качестве бытовых отходов. Вместо этого его следует сдать в соответствующий пункт приемки электронного и электрооборудования для последующей утилизации. Соблюдая правила утилизации изделия, Вы можете предотвратить причинение окружающей среде и здоровью людей потенциального ущерба, который возможен, в противном случае, вследствие неподобающего обращения с подобными отходами. За более подробной информацией об утилизации этого изделия просьба обращаться к местным властям, в службу по вывозу и утилизации отходов или в магазин, в котором Вы приобрели изделие.



До момента отправления на утилизацию отслуживший прибор должен храниться в безопасном для детей состоянии.

При подготовке изделия к утилизации следует вытащить сетевую вилку из розетки и привести сетевой кабель и вилку в нерабочее состояние (например, перерезать кабель). Этим Вы исключите возможность несанкционированного пользования изделием.

ХРАНЕНИЕ

Необходимо хранить в сухом месте, вдали от источников повышенных температур и воздействия солнечных лучей. При хранении необходимо избегать резкого перепада температур. Хранить без упаковки не допускается.

ТРАНСПОРТИРОВКА

Категорически не допускается падение и любые механические воздействия на упаковку при транспортировке.

РЕАЛИЗАЦИЯ

Правила и условия реализации не установлены изготовителем и должны соответствовать национальному и/или местному законодательству страны реализации товара.