

Инструкция по установке и эксплуатации

Уважаемый потребитель!

Благодарим Вас за приобретение продукции ТМ KRONAsteel Мы надеемся, что данный прибор оправдает Ваши ожидания и станет прекрасным помощником на Вашей кухне. Для правильной и безопасной эксплуатации прибора, пожалуйста, ознакомьтесь со всеми пунктами данной инструкции. Просим Вас сохранять эту инструкцию на весь срок службы данного прибора.


В начале инструкции Вы узнаете о некоторых важных условиях безопасной работы прибора. Чтобы Ваш прибор длительное время находился в прекрасном состоянии, мы приводим множество полезных советов по уходу и чистке. Также эта инструкция даёт некоторые советы по экономии электроэнергии.

На случай, если когда-нибудь в процессе эксплуатации прибора возникнут неполадки, на последних страницах этой инструкции Вы сможете найти советы, как самостоятельно устранить мелкие неисправности.

Ваш новый прибор изготовлен из высококачественных материалов и полностью соответствует всем стандартам ЕЭС.

Производитель оставляет за собой право вносить изменения в конструкцию с целью улучшения характеристик продукции. Наша бытовая техника постоянно совершенствуется, улучшаются характеристики приборов, обновляется дизайн, поэтому рисунки и обозначения в инструкции могут несколько отличаться от приобретённой Вами модели.

Желаем Вам приятного аппетита!

Изделие произведено в соответствии с европейскими стандартами и сертифицировано CE, TÜV, ISO 9001, 

Дата изготовления прибора содержится в его серийном номере.

Серийный номер прибора указан на внутренней этикетке, которая размещена на духовом шкафу. Расшифровка серийного номера 65016110012010000765:

2010000765



В данном примере прибор изготовлен в октябре 2020 года.

СОДЕРЖАНИЕ

СОВЕТЫ И УКАЗАНИЯ ПО БЕЗОПАСНОСТИ

Требования к подключению	2
Указания по безопасности	2
Как предотвратить повреждение прибора	3
Советы по экономии электроэнергии	3

КОМПЛЕКТАЦИЯ И ТЕХНИЧЕСКИЕ ХАРАКТЕРИСТИКИ

Комплектация	4
Технические характеристики духового шкафа	4

ВАШ НОВЫЙ ДУХОВОЙ ШКАФ

Эксплуатация духового шкафа	5
Панель управления	5
Элементы управления духовым шкафом	5
Электронный таймер	6
Переключатель режимов работы духового шкафа	10
Термостат	11
Телескопические направляющие	12

РЕКОМЕНДАЦИИ ПО ПРИГОТОВЛЕНИЮ БЛЮД

Кулинарные советы	13
Советы по выпеканию	13
Рекомендации по приготовлению блюд	15

УХОД ЗА ДУХОВЫМ ШКАФОМ

Уход за духовым шкафом	16
Очистка паром	17
Очистка двери духового шкафа	17

МОНТАЖ ДУХОВОГО ШКАФА

Монтаж духового шкафа	19
Устранение мелких неисправностей	20
Подключение к электросети	21
Замена лампы	21
Утилизация отслужившего прибора	22

СОВЕТЫ И УКАЗАНИЯ ПО БЕЗОПАСНОСТИ

Внимание! Во избежание поломки перед включением техники в холодное время года, необходимо выдерживать ее в распакованном виде при комнатной температуре не менее 2-х часов.

ТРЕБОВАНИЯ К ПОДКЛЮЧЕНИЮ

Монтаж и установка прибора должны производиться только квалифицированными специалистами с соблюдением инструкции и схемы подключения. Прибор должен быть подключен к надежной системе заземления, соответствующей действующим нормам электрической безопасности.

Производитель снимает с себя любую ответственность за ущерб, который может быть причинен людям и имуществу, в случае отсутствия или не качественного заземления прибора.

Перед первым включением обязательно проверьте, нет ли в духовке посторонних предметов, таких как элементы упаковки и т. д.

Установка и подключение духовых шкафов имеющих механические повреждения элементов устройства, провода электропитания, запрещается.

Внимание! Перед первым использованием мы рекомендуем прокаливать духовку с размещенными в ней на соответствующих уровнях решеткой и противнями, установив максимальную температуру нагрева духовки. Затем откройте дверцу духовки, включите кухонную вытяжку и проветрите комнату, чтобы удалить запах смазочных веществ,

используемых для консервации оборудования во время его хранения до установки. Духовой шкаф и комплектующие необходимо вымыть и протереть насухо.

УКАЗАНИЯ ПО БЕЗОПАСНОСТИ

Используйте прибор только для приготовления продуктов, не используйте прибор для отопления помещений.

Во время работы прибор нагревается. Внутренние поверхности духового шкафа, нагревательные элементы и место выхода пара становятся горячими. Во время работы прибора не позволяйте детям находиться рядом.

Будьте поблизости от духового шкафа при приготовлении пищи на жиру или подсолнечном масле, так как масло при перегреве может воспламениться.

Сетевые провода электроприборов не должны соприкасаться с горячими элементами духовки — это может привести к повреждению изоляции проводов.

При возникновении неполадок отключите электропитание (выключите рубильник-автомат).

Запрещается хранить в духовом шкафу воспламеняющиеся предметы. При случайном включении они могут загореться.

При длительной работе на высокой температуре переключатели и ручка дверцы духового шкафа могут нагреваться, будьте осторожны!

Время непрерывного приготовления в духовом шкафу составляет не более 10 часов, после чего духовой шкаф должен быть выключен до полного охлаждения.

СОВЕТЫ И УКАЗАНИЯ ПО БЕЗОПАСНОСТИ

КАК ПРЕДОТВРАТИТЬ ПОВРЕЖДЕНИЕ ПРИБОРА

Не накрывайте блюда, которые Вы готовите, и не кладите на дно духовки алюминиевую фольгу, так как при этом возникает чрезмерное накопление тепла, что приводит к изменению времени приготовления продуктов и разрушению эмали духового шкафа.

Не лейте воду в горячую духовку, при этом также может повредиться эмаль внутри духового шкафа.

При выпекании фруктового пирога мы рекомендуем пользоваться специальной достаточно глубокой формой, так как фруктовый сок, капающий с противня, оставляет пятна, которые практически невозможно удалить.

Не облокачивайтесь и не садитесь на открытую дверцу духовки. Дверца духового шкафа должна плотно закрываться, поэтому следите, пожалуйста, чтобы дверной уплотнитель всегда был чистым.

Ремонт прибора должен производиться только квалифицированными специалистами Службы сервиса, имеющими допуск на данный вид работ от фирмы-изготовителя. При самостоятельном ремонте или ремонте с привлечением случайных лиц может возникнуть опасность для пользователя.

СОВЕТЫ ПО ЭКОНОМИИ ЭЛЕКТРОЭНЕРГИИ

1. При длительном времени приготовления пищи Вы можете выключить духовой шкаф за 10 минут до окончания времени приготовления, при этом продукты будут доведены до готовности за счет остаточного тепла духовки.

2. Не открывайте духовку чаще, чем необходимо. Вследствие открытия дверцы духовки пропадает немного тепла и время готовки увеличивается.

3. Вы можете использовать объем духовки оптимально, если выпекаете в продолговатых формах, стоящих параллельно на одном уровне, или выпекая на разных уровнях одновременно.

4. Используйте темные или черные формы для выпечки. Они лучше всего воспринимают жар духового шкафа.

5. Если Вы желаете готовить на гриле, для лучшего результата кладите продукты на середину решетки.

ИНФОРМАЦИЯ О СЕРТИФИКАЦИИ ПРОДУКЦИИ

Электрические духовые шкафы, представленные в данной инструкции по эксплуатации, соответствуют требованиям ТР ТС 004/2011 «О безопасности низковольтного оборудования», ТР ТС 020/2011 «Электромагнитная совместимость технических средств», ТР ТС 016/2011 «О безопасности аппаратов, работающих на газообразном топливе».

Инструкция по установке и эксплуатации

КОМПЛЕКТАЦИЯ*

Ваш духовой шкаф относится к категории встраиваемой техники.

В комплект поставки духового шкафа входят:

- Духовой шкаф — 1 шт.
- Противень — 1 шт.
- Решетка — 1 шт.
- Инструкция по применению.
- Комплект саморезов.

* Комплектация может быть изменена без предварительного уведомления

Вес нетто, кг: 27,0

ТЕХНИЧЕСКИЕ ХАРАКТЕРИСТИКИ ДУХОВОГО ШКАФА

Это оборудование соответствует следующим стандартам ЕЭС:

- 73/23/ЕЕС — по низкому напряжению;
- 89/336/ЕЕС — по электромагнитной совместимости;
- 93/68/ЕЕС — по общим стандартам;
- 89/109/ЕЕС — по материалам или объектам, которые могут входить в контакт с пищевыми продуктами.

Заводская табличка с обозначением модели духового шкафа, серийным номером и с указанием максимальной потребляемой мощности находится на верхней поверхности встраиваемой части, либо на фронтальной части корпуса открытой духовки.

Размеры элементов духового шкафа и ниши для его встраивания.

Объем духового шкафа: полезный – 66 л.

Размеры элементов духового шкафа, мм	Высота	Ширина	Глубина (длина)
Размеры лицевой панели	595	595	20
Размеры встраиваемой части	573	556	547
Размеры ниши для встраивания	600	560	550

Мощности нагревательных и других элементов духового шкафа, максимальная общая потребляемая мощность, Вт

Напряжение питания: 220—240 В~, 50/60 Гц.

Класс энергоэффективности: А

Класс защиты: 1

Элемент	Мощность, Вт
Верхний нагревательный элемент	1200
Нижний нагревательный элемент	1100
Нагревательный элемент гриля	1400
Кольцевой нагревательный элемент	1600
Мотор конвектора	16
Мотор охлаждающий	12
Лампа освещения духовки	15
Максимальная потребляемая мощность	2750

ЭКСПЛУАТАЦИЯ ДУХОВОГО ШКАФА

ПАНЕЛЬ УПРАВЛЕНИЯ

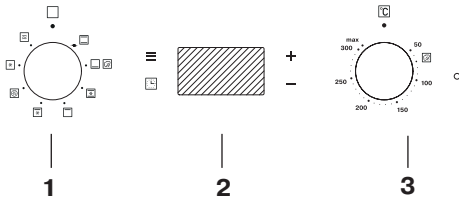


Рис. 1. Панель управления

1. Поворотно-нажимной переключатель режимов работы духового шкафа, используется для выбора режима приготовления пищи.
2. Цифровое программируемое устройство с сенсорным управлением, используется для контроля за временем приготовления
3. Поворотно-нажимной переключатель регулировки температуры (термостат), используется для установки необходимой температуры приготовления из значений (от 50 до 310°C), указанных вокруг переключателя.

ЭЛЕМЕНТЫ УПРАВЛЕНИЯ ДУХОВЫМ ШКАФОМ

Ваш новый духовой шкаф имеет многофункциональную систему для приготовления пищи, что дает возможность выбрать наиболее подходящий режим приготовления задуманного Вами блюда. Нужный режим выбирается с помощью переключателей, находящихся на панели управления.

Для понижения температуры внешней поверхности духового шкафа, встроенного в кухонную мебель, модели оборудованы охлаждающим вентилятором, который включается при включении любого режима работы духового шкафа и достижению критичной температуры на поверхности духового шкафа. После включения охлаждающего вентилятора Вы можете ощутить как воздух выходит через зазор между панелью управления и дверцей духовки.

Все режимы функционирования духового шкафа, вне зависимости от исполнения переключателей управления, имеют свое обозначение и на панели управления изображаются в виде соответствующих пиктограмм. Рассмотрим последовательно назначение переключателей и их положений.

Внимание!

Для приготовления в ручном режиме необходимо выставить текущее время на электронном таймере, иначе духовой шкаф не включится.

ЭЛЕКТРОННО-ПРОГРАММИРУЕМОЕ УСТРОЙСТВО

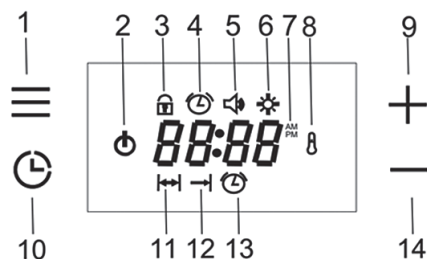


Рис. 2. Электронный таймер на 10 часов

1. Кнопка «Меню»
2. Символ работы духового шкафа
3. Символ работы функции «Блокировка от детей»
4. Символ часов реального времени
5. Символ «Громкость звукового сигнала»
6. Символ «Настройка яркости экрана»
7. Символ «Отображение формата времени AM / PM (12ч/24ч)»
8. Символ «Термостат»
9. Кнопка увеличения выбранного значения
10. Кнопка программирования
11. Символ «Время приготовления»
12. Символ «Время окончания приготовления»
13. Символ «Будильник»
14. Кнопка уменьшения выбранного значения

Кнопка «МЕНЮ»

При каждом нажатии кнопки «МЕНЮ» происходит последовательное переключение на функции программируемого устройства, с отображением соответствующих символов на дисплее.

Блокировка от детей, установка часов (если время приготовления не установлено), настройка громкости звукового сигнала и настройка яркости экрана.

Кнопка программирования

При каждом нажатии этой кнопки также происходит переключение по настраиваемым функциям. Время окончания приготовления (если время приготовления установлено), режимы настройки громкости звука, последовательно переключаются с отображением соответствующих символов на дисплее.

Блокировка от детей

Эта функция служит для предотвращения непреднамеренного изменения настроек, сделанных пользователем.

Если блокировка от детей активирована, когда программа готовки не запущена, а духовка выключена, клавиши будут заблокированы. Все кнопки кроме кнопки «Меню». На дисплее духового шкафа будут мигать символ блокировки.

Духовку нельзя будет включить, пока не будет отключена функция «блокировка от детей».

Если блокировка клавиш активирована во время активной программы приготовления, только клавиши будут заблокированы. Все кнопки, кроме кнопки «Меню», будут отключены. На дисплее духового шкафа загорится символ замка. Когда активна «блокировка от детей», а процесс приготовления завершен, и ручка выбора функций установлена на «отключено», функция «блокировки от детей» будет всё равно активирована. Программируемое устройство духового шкафа готово к работе после снятия блокировки клавиш.

Инструкция по установке и эксплуатации

Активировать блокировку клавиш можно, когда вы не находитесь ни в каком меню соответственно:

При однократном прикосновении к кнопке «Меню» мигает значок блокировки клавиш. Появляется текст на дисплее «ВЫКЛ». Нажав кнопку «+», вы включите «блокировку от детей». На дисплее появится «ON», и символ блокировки останется гореть неподвижно.

При нажатии кнопки «Меню» на экране мигает значок блокировки клавиш. На экране горит текст «ВКЛ», нажав кнопку «-», вы отключите «блокировку от детей». На дисплее загорится «ВЫКЛ», символ блокировки исчезнет с экрана.

Установка часов

Когда духовой шкаф подключают к источнику питания, появляется значок времени суток. На дисплее мигает «OFF».

Чтобы использовать духовку, нажмите кнопку меню один раз, затем установите время часов с помощью кнопок «+» / «-». После того, как время будет установлено, вы можете выйти из режима настройки, коснувшись кнопки «Меню» или подождите 5 секунд, выбранное время автоматически установится в часах.

Чтобы установить/изменить показание часов нужно:

1. Дважды нажимаете кнопку «Меню», символ часов станет мигать.

2. Нажмите клавиши «+» / «-», чтобы установить нужное значение часов.

3. После установки нужного значения часов выйдете из режима настройки, нажав кнопку «Меню» или подождите 5 секунд.

Время часов не получится установить, если выполнены какие-либо настройки времени приготовления.

Режим «Отображение формата времени AM / PM (12ч/24ч)» (Опция)

Значения данной функции по умолчанию — отображение времени в 24 часовом формате. Если вы хотите сменить формат отображения времени на 12 часовой то:

– нажмите кнопку «+» в течение 5 секунд, когда вы находитесь в режиме настройки и время отображается на дисплее.

– прозвучит звуковой сигнал и формат отображения времени изменится на 12 часовой. При этом на экране будет отображаться «AM» или «PM».

Для возврата к отображению 24 часовому формату времени, повторите данную процедуру.

Настройка громкости звукового сигнала

Чтобы изменить громкость звукового сигнала, нужно:

– трёхкратно нажать «Меню», пока не замигает символ настройки

– нажать кнопки «+» или «-», чтобы выбрать желаемую громкость.

– после регулировки громкости нажать кнопку «Меню» или подождать 5 секунд, чтобы выйти из режима настройки.

Заводская настройка по умолчанию – «b-03», что соответствует максимальной громкости.

Инструкция по установке и эксплуатации

Внимание!

Громкость звука отображается на дисплее как «b-01, b-02 или b-03», и соответствующий значок исчезнет в конце режима настройки.

Настройка яркости экрана

Для настрой яркости дисплея необходимо:

- нажать кнопку «Меню» четыре раза, на дисплее начнёт мигать символ настройки яркости;
- нажать кнопку «+» или «-», чтобы выбрать желаемый уровень яркости;
- после установки уровня яркости коснитесь кнопки «Меню» или подождать 5 секунд, чтобы завершить режим настройки.

Значение по умолчанию — «d-03», это самый высокий уровень яркости.

Таймер приготовления

Автоматическое приготовление означает, что в духовке, в которой выбран режим приготовления, и установлен температура приготовления, таймер будет установлен на автоматическое завершение приготовления.

Внимание!

Если вы хотите, чтобы духовой шкаф работал без участия таймера приготовления, вы можете выбрать режим приготовления, температуру приготовления и сразу приступить к приготовлению. При этом за временем приготовления, Вы будет следить сами. В таком случае по окончании приготовления никакого автоматического отключения духового шкафа, его режимов и функций не происходит.

После окончания приготовления, режимы работы духового шкафа и темпе-

ратура приготовления, должны быть отключены соответствующими ручками управления, иначе духовой шкаф продолжит свою работу.

Установка полуавтоматического приготовления

Этот метод используется, когда нужен, чтобы приготовление пищи было начато немедленно, и вводится желаемое время приготовления. Для установки этого режима необходимо:

- однократно нажать кнопку программирования, при этом начнёт мигать символ «Время приготовления»
- нажимая кнопки «+» или «-» установить нужное время приготовления. После установки времени приготовления, значок этой функции остается на дисплее.

Внимание!

УВЕДОМЛЕНИЕ!

В программах приготовления, настроенных менее чем на час, время отображается на дисплее в минутах и секундах.

Установка автоматического приготовления

Этот метод используется, когда нужно, чтобы еда была готова к определенному времени, поэтому данный метод называют ещё отложенным приготовлением. Для установки этого режима необходимо:

- однократно нажать кнопку программирования, при этом начнёт мигать символ «Время приготовления»;
- нажимая кнопки «+» или «-» установить нужное время приготовления;
- двукратно нажать кнопку программирования, при этом начнёт мигать сим-

Инструкция по установке и эксплуатации

вол «Время окончания приготовления»;
– нажимая кнопки «+» или «-» установить нужное время окончания приготовления.

Символы «Время приготовления» и «Время окончания приготовления» продолжают гореть на дисплее.

Когда наступит время начала приготовления, символ «Время окончания приготовления» исчезнет с дисплея, символ «Время приготовления» остается на дисплее с оставшимся временем приготовления.

Когда приготовление закончится, на дисплее будет мигать символ «Время приготовления», появляется надпись «End», и прозвучит звуковой сигнал в течение 7 минут.

Для отключения сигнала нажмите кнопку программирования. Надпись «End» при этом, исчезнет с дисплея, на нем появится время часов.

Внимание!

Если звуковой сигнал звучит из-за установленной ранее функции «Будильник», то его можно отключить прикоснувшись к любой кнопке. Звук отключится, но надпись «End» на дисплее не погаснет.

Отмена автоматического времени приготовления

Для отмены программы приготовления и таймера напоминания необходимо нажать кнопку программирования примерно на 3 секунды. На дисплее появится надпись «End» и символ «Время приготовления» будет мигать.

Также можно отменить программу приготовления выставив значение времени приготовления на значение 00:00.

Установка таймера напоминания

Вы можете использовать часы духового шкафа в качестве таймера напоминания или будильника. Чтобы установить будильник необходимо:

– нажать кнопку программирования 2 раза (3 раза если время приготовления установлено);

– нажимая кнопки «+» или «-» установить желаемое время будильника.

Как только будет установлен будильник, на дисплее загорится соответствующий символ и погаснет только после отключения функции будильник по истечению установленного времени. Максимальное время функции будильник может быть установлено 23 часа 59 минут.

После истечения установленного времени функции будильник прозвучит звуковой сигнал длительностью 7 минут, а на дисплее начнёт мигать символ будильника. Отключить звуковой сигнал можно нажав на любую кнопку.

Отменить установленное время функции « Будильник»

Для отмены функции необходимо:

– нажать на кнопку программирования на 3 секунды.

Если установлена программа приготовления, то нажимайте на кнопку программирования пока не начнёт мигать символ функции «Будильник» и кнопкой «-» установите время будильника на значение 00:00.

Символ работы духового шкафа

Когда переключатель режимов работы духового шкафа находится в любом положении отличном от «ВЫКЛ», символ

Инструкция по установке и эксплуатации

горит на дисплее. Значок исчезает при выключении переключателя режимов работы.

Символ «Термостат»

При работе духового шкафа, пока температура не достигла выбранного значения, на дисплее горит символ «Термостат». Как только температура достигла выбранного уровня, символ «Термостат» гаснет. Таким образом, по данному символу можно узнать на какой стадии находится процесс нагрева духового шкафа и использовать это в своих рецептах по приготовлению.

ПЕРЕКЛЮЧАТЕЛЬ РЕЖИМОВ РАБОТЫ ДУХОВОГО ШКАФА

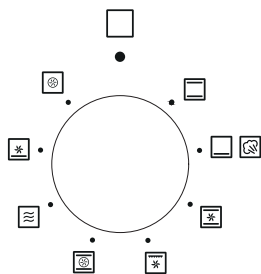




Рис. 3. Переключатель режимов работы духового шкафа


Выключено

 Все нагревательные элементы и освещение внутри духовки выключены.


Верхний и нижний нагрев

 Работают верхний и нижний нагревательные элементы. Нагрев равномерно подается сверху и снизу на выпечку и жаркое, этот режим идеально подходит для выпекания хлеба, бисквитного торта или фруктового пирога на одном уровне. А также – для постного жаркого из телятины и дичи.


Нижний нагрев

 Работает только нижний нагревательный элемент. Эта функция идеально подходит для выпечки слоеного теста для пирогов с начинкой и тортов. В этом случае установите противень на самый нижний уровень.


Верхний и нижний нагрев с конвектором

 Работает мотор конвектора с верхним и нижним нагревательными элементами. Режим применяется для приготовления блюд, которые должны быть мягкими внутри и прожаренными сверху (выпечка, жареное мясо).

Гриль с конвектором

 Работает нагревательный элемент гриля, а конвектор распределяет жар по всему объему духового шкафа.

3D-конвекция

 Работают три нагревательных элемента. Верхний, нижний и задний кольцевой. Конвектор моментально разгоняет жар по всему объему ду-

Инструкция по установке и эксплуатации

хового шкафа. Режим применяется для приготовления блюд, которые должны быть мягким внутри и прожаренными сверху (выпечка, жареное мясо).

Нижний нагрев с конвекцией



Используется как и просто нижний нагрев, но для лучшего и равномерного прогрева включается вентилятор конвектора.

Размораживание



Работает только вентилятор конвектора. Дверь духовки должна быть закрыта. Если продукты, предназначенные для размораживания, находятся в упаковке для их хранения (полиэтиленовая пленка, алюминиевая фольга и т. д.), то их следует положить на решетку, установленную в центре духовки. Если продукты находятся без упаковки, то их необходимо положить на противень и поставить его на нижний уровень духовки. И в том и в другом случае время размораживания сократится примерно на треть по сравнению с размораживанием на открытом воздухе.

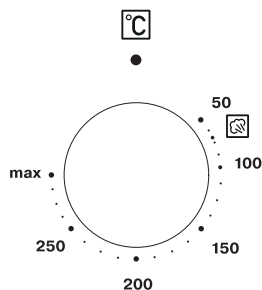
Предварительный нагрев



Это функция быстрого предварительного нагрева. Горячий воздух равномерно и быстро распределяется внутри духовки благодаря вентилятору.

Внимание! Данная функция не подходит для приготовления пищи.

ТЕРМОСТАТ



С помощью этого переключателя (позиция **3** на рис. 1) выбирается температура внутри духовки, при которой будет готовиться пища. Температура устанавливается плавным поворотом переключателя по часовой стрелке в пределах от 50°C до 310°C.

Внимание!

НАПОМИНАЕМ, если хотя бы один из двух переключателей, находящихся на панели управления, не будет выведен из положения «ВЫКЛЮЧЕНО» Ваш духовой шкаф НЕ ВКЛЮЧИТСЯ!

Внимание!

Для приготовления в полуавтоматическом и автоматическом режиме приготовления рекомендуем сначала установить режим приготовления, потом время приготовления и в конце температуру приготовления.

ТЕЛЕСКОПИЧЕСКИЕ НАПРАВЛЯЮЩИЕ

Рис. 6



Рис. 4

В духовом шкафу имеются съёмные телескопические направляющие, с помощью которых можно вынимать противень или решётку, не опасаясь, что они опрокинутся.

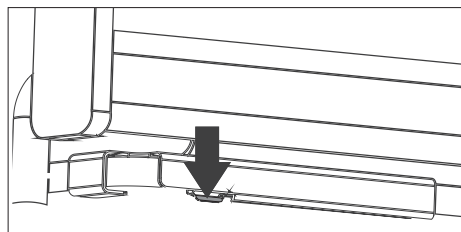
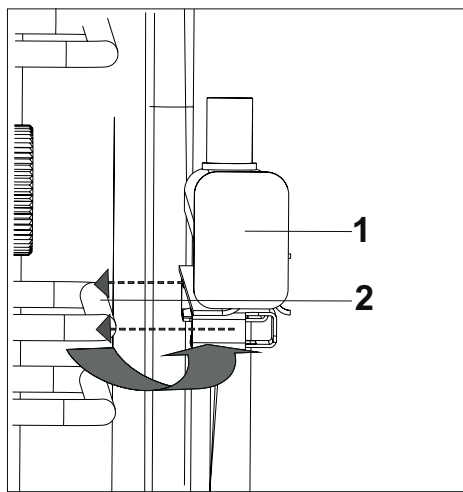


Рис. 5

Чтобы снять телескопическую направляющую с решетки, нажмите на выступ, обозначенный стрелкой на рис. 6.

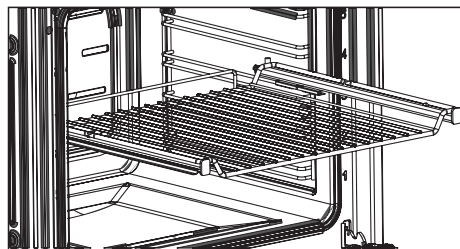
Повторите этот процесс для второй направляющей, находящейся с другой стороны духового шкафа.

Когда вы снимаете телескопическую направляющую, второй рукой держите её, чтобы предотвратить падение на эмалированные части и не повредить их.



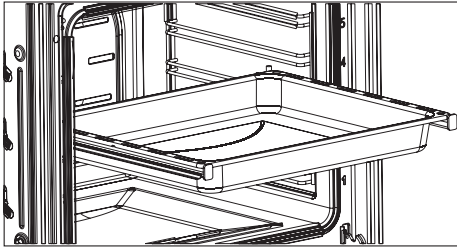
Установите телескопические направляющие на боковые решётки духового шкафа как на рис. 5.

Рис. 7



Использовать телескопические направляющие вы можете как с решёткой, разместив её удерживающие боковые части на телескопических направляющих как на рис. 7, так и с противнем, поместив его как на рис. 8.

Рис. 8



Если шарикоподшипник, по которым передвигаются части телескопических направляющих стали застревать, то скорее всего это происходит из-за попадания грязи, остатков пищи. Снимите направляющие и промойте их горячей водой. Сильные отложения можно очистить с помощью мягкой щётки. Химические очистители и жёсткие щётки могут поменять цвет направляющих и снять с них защитное покрытие. После очистки направляющие могут перемещаться чуть труднее, так как во время чистки снимается и часть специальной смазки.

Не смазывайте телескопические направляющие обычным машинным маслом. Оно выгорит при использовании духового шкафа и может полностью вывести направляющие из строя.

Телескопические направляющие нельзя мыть в посудомоечной машине.

Перед тем, как закрыть дверцу духовки, убедитесь, что телескопические направляющие полностью вошли в устройство. Иначе это может привести к бою стекла дверцы духовки.

КУЛИНАРНЫЕ СОВЕТЫ

Некоторые рекомендации по температуре и времени приготовления блюд Вы можете найти в нашей инструкции. Более подробные сведения по этим вопросам приводятся в специализированной литературе по кулинарии.

Обращаем Ваше внимание на то, что в таблице приведены данные из расчета размещения продуктов в холодную духовку. При предварительном разогреве духовки время готовки сокращается на 5—10 минут.

В зависимости от свойств и количества приготавливаемого продукта, уровня в духовке, где размещается готовящийся продукт, температура и время готовки будут разными.

В таблице представлено по два варианта приготовления одного и того же блюда. Каждый вариант занимает в строке последовательно по три столбца таблицы. Приведенные ниже данные приблизительные, так как режим и время готовки изменяются в зависимости от количества и качества продуктов.

СОВЕТЫ ПО ВЫПЕКАНИЮ

Температура и длительность выпекания зависят от свойств и количества теста, поэтому значения в таблице даны в виде интервала. Начинайте выпекать при более низких значениях температуры, приведенной в этой таблице, а затем, при необходимости, переходите к более высоким значениям температуры выпекания. Впрочем, более низкие значения температуры всегда обеспечивают более равномерное подрумянивание.

Инструкция по установке и эксплуатации

РЕКОМЕНДАЦИИ ПО ПРИГОТОВЛЕНИЮ БЛЮД

	Темп. С	Положение/ уровень противня	Время готовки	Темп. С	Положение/ уровень противня	Время готов- ки
Бисквит	180	3	20-25	160	1 или 1и3	25-30
Пшеничная лепешка	230	4	10-15	210	1 или 1и3	10-15
Маленькие бисквитные кексы	180	3	15-20	160	1 или 1и3	15-20
Пирожные	200	3	30-45	180	1	35-45
Пирожные с глазурью	200	3	20-30	180	1 или 1и3	25-35
Заварные пирожные	230	4	15-30	210	1 или 1и3	20-35
Печенье	200	3	10-15	180	1 или 1и3	15-20
Хлеб	220	2	20-40	200	1	25-45
Лазанья	200	3	30-40	180	1	35-45
Пицца	220	1	20-25	200	1	25-30
Говядина	200	2	20-30	180	1	20-30
Свинина	200	2	30	180	1	30-35
Баранина	190	2	25	170	1	25
Курица	190	2	20	170	1	20-25
Утка	190	2	30	170	1	35
Гусь	190	2	20	170	1	25
Индейка	170	1	20	160	1	25
Овощи	200	3	30-40	180	1	35-45
Мясная запеканка	160	2	2-3 часа	150	1	2-4 часа

Инструкция по установке и эксплуатации

Внимание!

Во всех случаях формы для пирогов ставьте на решетку.

Пирог подгорел сверху. Выпечку в духовке поместите ниже, уменьшите температуру и немного увеличьте время выпекания.

Пирог подгорел снизу. Выпечку поставьте выше и установите в следующий раз более низкую температуру.

Вы выпекаете на нескольких уровнях (без режима «конвекция»). Выпечка получается на верхнем уровне более темной, чем на нижнем. Выберите температуру чуть ниже, выпечка будет выпекаться равномернее. Выпечка, помещенная в духовку одновременно на разных уровнях, не может быть готова в одно время. Дайте выпечке на нижнем противне пропечься на 5—10 минут больше или установите противень раньше.

Плоское печенье не отделяется от противня. Поместите на короткое время противень еще раз в духовку, а затем сразу отделите печенье.

Пирог не отделяется от формы при переворачивании. Еще раз осторожно отделите выпечку ножом от края формы. Переверните ее снова и накройте в несколько слоев влажным холодным полотенцем. В следующий раз хорошо смажьте форму жиром и дополнительно посыпьте ее толчеными сухарями.

Вы измерили температуру духовки собственным термометром и обнаружили разницу в значениях. Температура духовки замеряется изготовителем с помощью тестовой решетки через определенное время в средней точке духовки. Выбранная посуда и принадлежности влияют на измеренное зна-

чение. Поэтому значения собственных измерений всегда будут отличаться от заданной температуры.

Как установить, пропеклось ли не дрожжевое тесто. Приблизительно за 10 минут до окончания указанного в рецепте времени проткните выпечку деревянной палочкой в самом высоком месте. Если к палочке не прилипло тесто, пирог готов.

Пирог хорошо поднялся в середине, но опадает по краям. Не смазывайте жиром края круглой формы. После выпекания пирог осторожно отделите от формы ножом.

При выпекании может образовываться водяной пар. Большая его часть удаляется через отвод для испарений. Он может конденсироваться на кухонной плитке и рядом стоящей мебели. Это обычное физическое явление.

Инструкция по установке и эксплуатации

УХОД ЗА ДУХОВЫМ ШКАФОМ

Внимание!

Перед началом чистки дождитесь, пока духовой шкаф остынет. Отсоедините духовой шкаф от электросети, вытащив штепсельную вилку из розетки или выключив питание сети.

Для чистки прибора не применяйте чистку под струей пара или чистку под высоким давлением.

Вполне достаточно протереть прибор снаружи влажной тряпкой. Если этого недостаточно, используйте моющее средство или теплую воду с мылом. Если загрязнение сильное и с помощью простого моющего средства трудно удаляется, используйте специальную пену для чистки духовых шкафов. Средство для чистки духовых шкафов наносите только на эмалированные поверхности.

Ни в коем случае не используйте для чистки абразивные чистящие средства, после них могут появиться матовые пятна и царапины. Если подобные чистящие средства все же случайно были использованы, сразу же смойте их водой.

Противни можно мыть мягкой губкой с использованием моющего средства для мытья посуды или в посудомоечной машине. Для мытья хромированных направляющих для противней также используйте средство для мытья посуды и мягкую губку. Для удаления сильно пригоревших пятен воспользуйтесь более жесткой губкой. После мытья, пожалуйста, протрите поверхности сухой тряпкой.

Для облегчения чистки Вы можете снять дверь духовки (см. рис. 9).

Полностью открыть дверцу духового шкафа. Перевести крючок петли (А) из нормального положения в крайнее переднее положение, на обеих петлях. Прикрыть дверь до положения, когда крючки упрутся в край выреза в двери духового шкафа.

Потянуть дверь вверх и от себя. Когда дверь будет приподнята на достаточную высоту, аккуратно вынуть петли из гнезд в корпусе духового шкафа.

УСТАНОВКА двери производится в обратной последовательности.

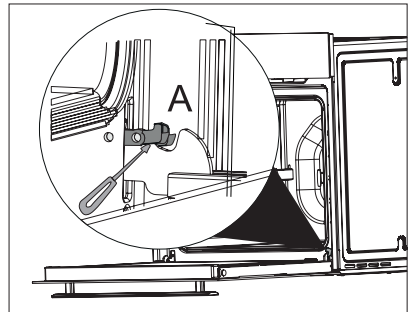


Рис. 9.

ВНИМАНИЕ:

Не трогать крючки, блокирующие дверцу, когда она снята. Не ставить большой вес на дверцу и не становиться на нее ногами. Это может поломать дверцу или поранить пользователя. Не пользоваться духовым шкафом до тех пор, пока дверца не будет правильно установлена.

Инструкция по установке и эксплуатации



Очистка паром

Перед использованием функции паровой очистки удалите все аксессуары из духовки.

1. Налейте 100 мл воды вниз духового шкафа и ещё 400 мл на противень, который следует разместить на 2-м уровне (рекомендуем использовать мягкую воду) и закройте дверцу духовки.

2. Установите режим работы духового шкафа в положение «Нижний нагрев».

3. Установите температуру духового шкафа на 70 °С и включите духовку на 30 минут.

4. Чтобы завершить процесс очистки паром, переключите ручку выбора режимов и температуры в положение «Выкл.».

5. Когда духовка достигнет безопасной температуры для работы, очистите внутреннюю поверхность духового шкафа с помощью мягкой влажной ткани.

После очистки держите дверцу приоткрытой на 15° до полного высыхания эмалированных внутренних поверхностей духового шкафа.

Очистка стекла двери духового шкафа

Для удобства обслуживания и поддержания чистоты стекол двери духового шкафа, дверь сделана не просто съёмной, но и разборной. Для разбора двери вам не понадобится никаких дополнительных инструментов. Только аккуратное отношение к снимаемым деталям и внимательность при производстве этой операции. Разобрать дверь, сняв внутреннее стекло двери, возможно и не снимая всю дверь целиком.

Для разбора двери, установленной на духовом шкафу, откройте её наполовину. Найдите на боковых сторонах двери пластмассовые кнопки, удерживающие верхнюю заглушку двери. На рисунке 10 правая кнопка указана стрелкой.

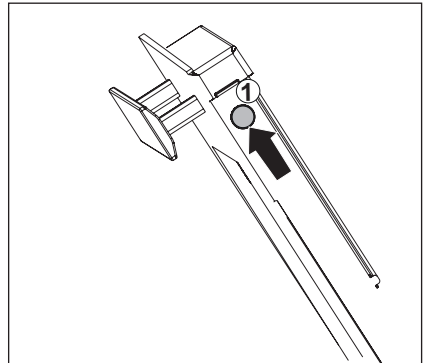


рис. 10

Нажмите на обе кнопки одновременно, до полного их утапливания в отверстиях и снимите верхнюю пластмассовую заглушку (рис. 11)

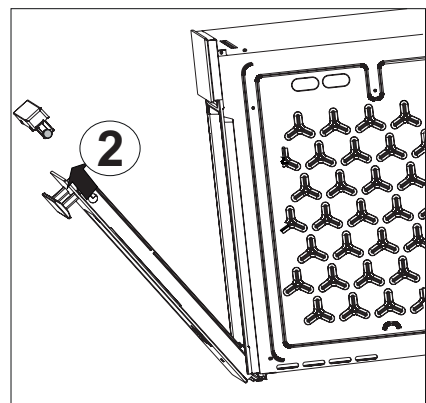


рис. 11

Инструкция по установке и эксплуатации

Возьмитесь за внутреннее стекло и потяните его на себя (вверх), освободив тем самым низ стекла из пластмассовых держателей. Снимите стекло (рис. 12).

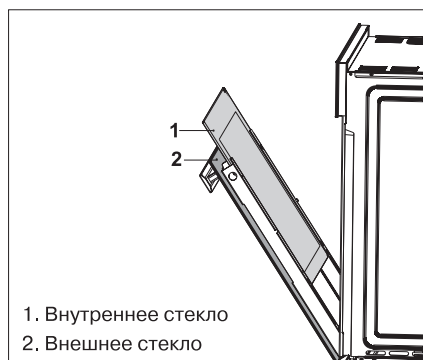


рис. 12

ВНИМАНИЕ! Пластмассовые комплектующие двери нельзя мыть в посудомоечной машине и агрессивными моющими средствами.

Сборка двери производится в обратной последовательности. При сборке двери старайтесь обращаться с пластмассовыми изделиями аккуратно. Всё собирается без лишнего усилия. Если деталь не входит легко вместо установки, значит, вы просто пытаетесь её установить не на своё место. Сборку двери советуем производить в текстильных перчатках, таким образом, на вымытых вами стёклах не останется отпечатков от рук и они дольше останутся чистыми.

ВНИМАНИЕ! Внутреннее стекло двери нельзя устанавливать в не правильном положении. Для того чтобы не было ошибки при сборке, обратите внимание на то, где на стекле находится надпись LOW-E.

При правильной установке внутреннего стекла, при открытой двери духового шкафа, надпись должна находиться в левом верхнем углу внутренней стороны двери, как это показано на рис. 13.

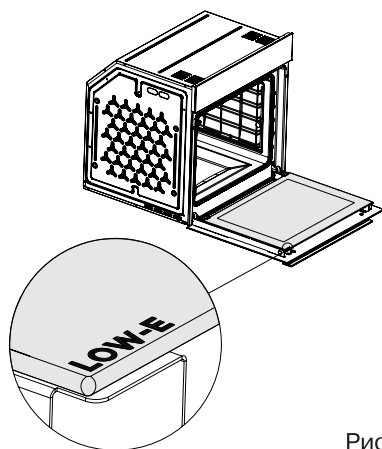


Рис. 13

Внимание! При длительной работе духового шкафа и достаточно низкой температуре на кухне, внутри двери может образовываться конденсат, который возможно будет стекать на уплотнитель двери и край полки мебельного гарнитура, на которой установлен духовой шкаф. Это нормальное явление, связанное с физическими процессами образования конденсата из-за разницы температур на поверхности внутреннего и внешнего стекла двери и не является неисправность духового шкафа.

Для предотвращения причинения порчи кухонной мебели, следите за образованием конденсата и вовремя удаляйте его с помощью сухой ткани или губки. Обращаем ваше внимание, что при покупке мебели, у производителя мебели, можно заказать дополнитель-

Инструкция по установке и эксплуатации

ные защитные накладки на место установки духового шкафа.

МОНТАЖ ДУХОВОГО ШКАФА

Внимание! Духовой шкаф должен устанавливаться квалифицированными специалистами.

Подключение духового шкафа к электрической сети и все работы с электрическими деталями шкафа должны производиться только при отключенной подаче электроэнергии.

Если духовой шкаф устанавливается в непосредственной близости от других электроприборов, находящихся на кухне, нужно убедиться, что они не мешают друг другу. Перед первым включением убедитесь, что все защитные пленки, используемые при транспортировке устройства, удалены.

Соприкасающиеся с духовым шкафом поверхности кухонной мебели должны выдерживать температуру нагрева до 120°C. В противном случае они могут быть повреждены или деформированы из-за высокой температуры. Для мебели, которая не приспособлена для таких температур, мы рекомендуем Вам перед монтажом установить на стенки корпуса мебели защитные теплоизолирующие накладки. Эти защитные накладки могут быть заказаны и приобретены Вами в организациях, занимающихся продажей кухонь.

Производитель снимает с себя всякую ответственность за ущерб, причиненный людям или имуществу, который явился следствием неправильной установки или ошибочного использования духового шкафа.

Прежде чем приступать к монтажу, убедитесь, что ниша в кухонной мебели, предназначенная для установки Вашего встраиваемого духового шкафа, соответствует размерам, представленным на Рис. 8. В нише под духовку между задней стенкой и полкой, на которую будет установлен духовой шкаф, для обеспечения вентиляции духовки должна быть оставлена щель не менее 80 мм. Для предотвращения возможных повреждений и перегрева, должен быть обеспечен зазор позади духовки между духовкой и задней стенкой кухонной мебели не менее 30 мм.

Духовой шкаф может быть установлен в стандартный проем как это показано на рис. 8, как под столешницей, так и в колонне.

Крепление духового шкафа к мебели осуществляется 2 винтами, располагаемыми в специальных отверстиях рамки (см. рис. 14).

Будьте осторожны при установке духового шкафа в проем и не пользуйтесь дверцей в качестве рычага, пользуйтесь специальными транспортировочными ручками.

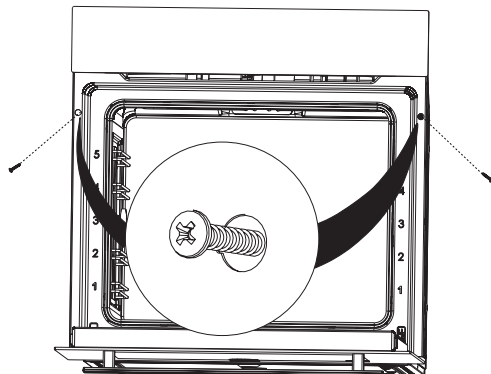


Рис. 14. Крепление духового шкафа к мебели

УСТРАНЕНИЕ МЕЛКИХ НЕИСПРАВНОСТЕЙ

Неисправность	Возможные причины	Указания/Устранение
Духовой шкаф не работает	Сработали предохранители	Проверьте предохранители в электрощите
	Отключено электропитание	Проверьте, есть ли на кухне свет
Образование конденсата между стеклами дверцы духового шкафа	Избыточная влажность на кухне, продуктов	Протереть низ дверцы духового шкафа от конденсата для предотвращения порчи кухонной мебели

СХЕМА ВСТРАИВАНИЯ ДУХОВОГО ШКАФА

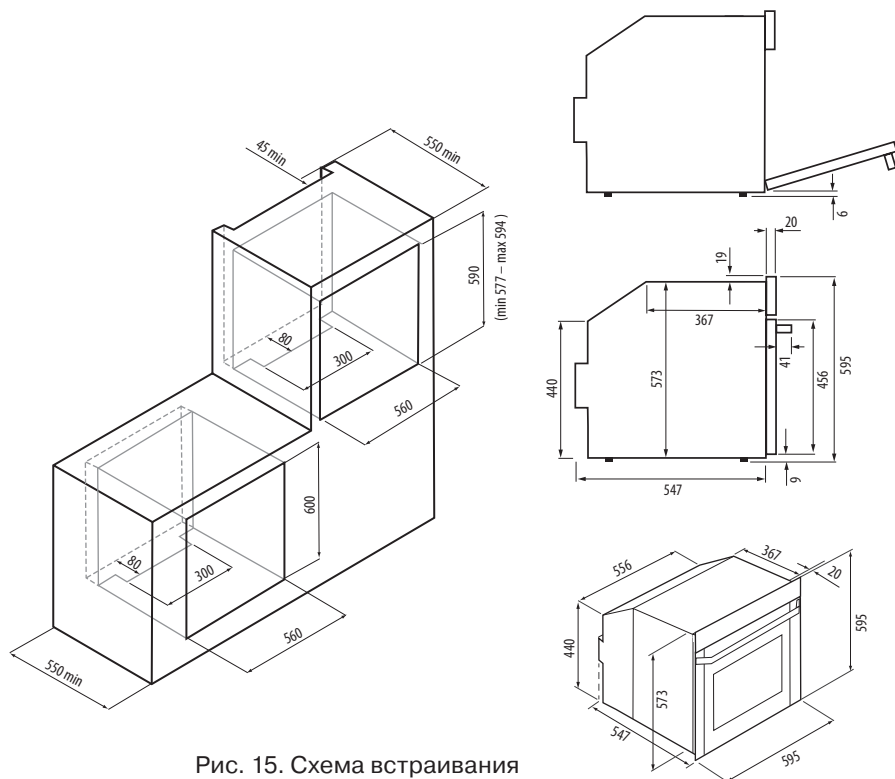


Рис. 15. Схема встраивания

Инструкция по установке и эксплуатации

ПОДКЛЮЧЕНИЕ К ЭЛЕКТРОСЕТИ

Убедитесь, что напряжение и частота электросети соответствуют требованиям, указанным на заводской табличке, которая находится на нижней правой части лицевой стороны духовки, и видна после открытия дверцы духовки.

Прибор рассчитан на работу от сети 220—240 В~ однофазного тока с частотой 50/60 Гц.

Электрическая разводка должна иметь контакт заземления.

После подключения и встраивания в кухонную мебель убедитесь, чтобы розетка, используемая для подключения прибора, была легкодоступна.

Прибор поставляется с кабелем электропитания. Кабель электропитания следует оснастить вилкой, выдерживающей указанную на табличке с техническими данными нагрузку. Если по каким-либо причинам не хватило длины кабеля, квалифицированному специалисту разрешается заменить кабель более длинным, а не наращивать имеющийся. При выборе кабеля стоит обратить внимание на его термостойкость и соответствующее сечение.

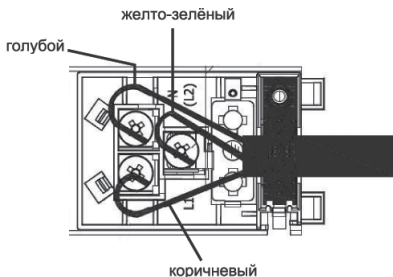


Рис. 16. Схема подключения

ЗАМЕНА ЛАМПЫ

Для освещения внутренней полости духовки применяется специальная высокотемпературная лампа T 300°C с цоколем E14, мощностью 15 Вт.

ВНИМАНИЕ!

Перед заменой лампы выключите электропитание.

Снимите защитный плафон, выверните перегоревшую лампу. Вместо нее вверните лампу с аналогичными характеристиками. Установите защитный плафон (рис. 17).

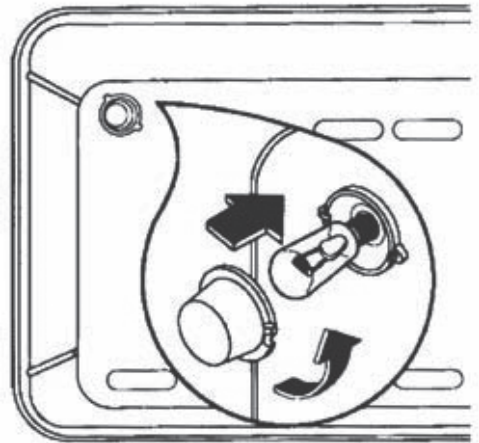


Рис. 17. Замена лампы

Инструкция по установке и эксплуатации

УТИЛИЗАЦИЯ ОТСЛУЖИВШЕГО ПРИБОРА

Данное изделие не подлежит утилизации в качестве бытовых отходов. Вместо этого его следует сдать в соответствующий пункт приемки электронного и электрооборудования для последующей утилизации. Соблюдая правила утилизации изделия, Вы можете предотвратить причинение окружающей среде и здоровью людей потенциально-го ущерба, который возможен, в противном случае, вследствие неподобающего обращения с подобными отходами. За более подробной информацией об утилизации этого изделия просьба обращаться к местным властям, в службу по вывозу и утилизации отходов или в магазин, в котором Вы приобрели изделие.



До момента отправления на утилизацию отслуживший прибор должен храниться в безопасном для детей состоянии.

При подготовке изделия к утилизации следует вытащить сетевую вилку из розетки и привести сетевой кабель и вилку в нерабочее состояние (например, перерезать кабель). Этим Вы исключите возможность несанкционированного пользования изделием.

ХРАНЕНИЕ

Необходимо хранить в сухом месте, вдали от источников повышенных температур и воздействия солнечных лучей. При хранении необходимо избегать резкого перепада температур. Хранить без упаковки не допускается.

ТРАНСПОРТИРОВКА

Категорически не допускается падение и любые механические воздействия на упаковку при транспортировке.

РЕАЛИЗАЦИЯ

Правила и условия реализации не установлены изготовителем и должны соответствовать национальному и/или местному законодательству страны реализации товара.